

Закрытое акционерное общество
«Научно-производственное предприятие «Автоматика»

ОКП 42 15



УТВЕРЖДАЮ:
Директор
ЗАО «НПП «Автоматика»

_____ Ю.Ф. Петров

"__" _____ 2009 г.

АНАЛИЗАТОР ЖИДКОСТИ КОНДУКТОМЕТРИЧЕСКИЙ

АЖК-3101М

Руководство по эксплуатации

АВДП.406233.003 РЭ

По вопросам продаж и поддержки обращайтесь:

Архангельск +7 (8182) 45-71-35	Кемерово +7 (3842) 21-56-70	Новосибирск +7 (383) 235-95-48	Сочи +7 (862) 279-22-65
Астрахань +7 (8512) 99-46-80	Киров +7 (8332) 20-58-70	Омск +7 (381) 299-16-70	Ставрополь +7 (8652) 57-76-63
Барнаул +7 (3852) 37-96-76	Краснодар +7 (861) 238-86-59	Орел +7 (4862) 22-23-86	Сургут +7 (3462) 77-96-35
Белгород +7 (4722) 20-58-80	Красноярск +7 (391) 989-82-67	Оренбург +7 (3532) 48-64-35	Тверь +7 (4822) 39-50-56
Брянск +7 (4832) 32-17-25	Курск +7 (4712) 23-80-45	Пенза +7 (8412) 23-52-98	Томск +7 (3822) 48-95-05
Владивосток +7 (4232) 49-26-85	Липецк +7 (4742) 20-01-75	Пермь +7 (342) 233-81-65	Тула +7 (4872) 44-05-30
Волгоград +7 (8442) 45-94-42	Магнитогорск +7 (3519) 51-02-81	Ростов-на-Дону +7 (863) 309-14-65	Тюмень +7 (3452) 56-94-75
Екатеринбург +7 (343) 302-14-75	Москва +7 (499) 404-24-72	Рязань +7 (4912) 77-61-95	Ульяновск +7 (8422) 42-51-95
Ижевск +7 (3412) 20-90-75	Мурманск +7 (8152) 65-52-70	Самара +7 (846) 219-28-25	Уфа +7 (347) 258-82-65
Казань +7 (843) 207-19-05	Наб.Челны +7 (8552) 91-01-32	Санкт-Петербург +7 (812) 660-57-09	Хабаровск +7 (421) 292-95-69
Калуга +7 (4842) 33-35-03	Ниж.Новгород +7 (831) 200-34-65	Саратов +7 (845) 239-86-35	Челябинск +7 (351) 277-89-65
			Ярославль +7 (4852) 67-02-35

сайт: avtomatika.pro-solution.ru | эл. почта: avk@pro-solution.ru
телефон: 8 800 511 88 70

г. Владимир

СОДЕРЖАНИЕ

Введение.....	3
1 Назначение.....	3
2 Технические данные.....	4
3 Комплект поставки.....	6
4 Устройство и принцип действия.....	6
5 Указания мер безопасности.....	10
6 Подготовка к работе.....	10
7 Порядок работы.....	11
8 Возможные неисправности и способы их устранения.....	15
9 Техническое обслуживание.....	15
10 Маркировка, упаковка, транспортирование и хранение.....	15
11 Гарантии изготовителя.....	16
12 Сведения о рекламациях.....	17
Приложение А Габаритные и монтажные размеры.....	18
Приложение В Схема установки первичного преобразователя на трубопроводе.....	23
Приложение С Схемы внешних соединений.....	24
Приложение D Зависимость удельной электрической проводимости растворов серной кислоты и хлористого калия от концентрации при температуре 25 С.....	25
Приложение E Программирование первичного преобразователя.....	26
Приложение F Программирование измерительного прибора (анализатор уэл).....	32
Приложение G Программирование измерительного прибора (анализатор концентрации).....	41

						АВДП.406233.003 РЭ		
<i>Изм.</i>	<i>Лист</i>	<i>№ докум.</i>	<i>Подпись</i>	<i>Дата</i>	<i>РЭ</i>	<i>Лит.</i>	<i>Лист</i>	<i>Листов</i>
<i>Разраб.</i>		<i>Шмелев</i>			Анализатор жидкости кондуктометрический АЖК-3101М Руководство по эксплуатации			
<i>Провер.</i>		<i>Шмелев</i>						
<i>Н. Контр.</i>		<i>Крутина</i>				ЗАО «НПП «Автоматика»		

Введение

Настоящее руководство по эксплуатации предназначено для изучения устройства и обеспечения правильной эксплуатации анализатора жидкости кондуктометрического АЖК-3101М (далее – АЖК-3101М, анализатор).

Описываются назначение, принцип действия, приводятся технические характеристики, даются сведения о порядке работы и проверке технического состояния.

Области применения: теплоэнергетика, химическая, нефтехимическая и другие отрасли промышленности.

В зависимости от сферы применения, анализаторы подлежат поверке или калибровке. Поверка проводится по методике, изложенной в документе АВДП.406233.003 МП.

Анализаторы выпускаются по ТУ 4215-046-10474265-2009.

1 Назначение

1.1 АЖК-3101М предназначен для измерения и контроля удельной электрической проводимости (далее – УЭП) растворов кислот, щелочей, солей и других растворов, не образующих на электродах датчика пленку.

1.2 АЖК-3101М состоит из первичного преобразователя (далее – ПП) проточного или погружного типа и измерительного прибора (далее – ИП).

1.3 По устойчивости к климатическим воздействиям ПП имеет исполнение УХЛ 4*, ИП – УХЛ 4.2*, но при температуре окружающего воздуха (5...50) С по ГОСТ 15150-69.

1.4 Условия эксплуатации анализатора:

- температура окружающего воздуха (5...50) С;
- относительная влажность окружающего воздуха до 80 %;
- атмосферное давление 84...106,7 кПа.

1.5 По защищенности от проникновения пыли и воды ПП имеет исполнение IP65 по ГОСТ 14254-80 и может устанавливаться во взрывоопасных зонах согласно главе 7.3 (таблица 7.3.11) «Правил устройств электроустановок» (ПУЭ, 2003).

ИП выполнен в общепромышленном исполнении и должен устанавливаться вне взрывоопасных зон.

1.6 Исполнение по устойчивости к механическим воздействиям соответствует группе V2 для ПП и группе N2 для ИП по ГОСТ Р 52931-2008.

					<i>АВДП.406233.003 РЭ</i>	Лист
Изм.	Лист	№ докум.	Подпись	Дата		51

- 2.4 Анализаторы должны работать при параметрах анализируемой жидкости:
- вязкость анализируемой жидкости не более, Па.с 0.2;
 - давление анализируемой жидкости не более, МПа 1.6;
 - для «ВТ» (высокотемпературных ПП) 0,6
 - температура анализируемой жидкости, °С
 - для всех моделей от 5 до 95;
 - для «ВТ» от 0 до 150

2.5 Пределы допускаемого значения абсолютной погрешности при измерении температуры, не более:

- в диапазоне 0...50°С : ± 0,5°С;
- в диапазоне 50...100°С : ± 1,0°С;
- в диапазоне 100...150°С (для АЖК3101М.х.ВТ): ± 2,0°С.

2.6 Пределы допускаемого значения дополнительной приведенной погрешности, вызванной изменением температуры анализируемой жидкости на ±15 С относительно температуры приведения (при включенной термокомпенсации), не более ±2,0 %.

2.7 Расход анализируемой жидкости для проточного датчика не более 100 л/ч.

2.8 Линейная скорость жидкости для погружного датчика не более 0,5 м/с.

2.9 Отсчет показаний УЭП (температуры) производится по четырёхразрядному цифровому индикатору измерительного прибора.

2.10 Связь между ПП и ИП осуществляется при помощи трехпроводного кабеля. Сечение жил кабеля – (0,35...1,0) мм². Длина линии связи – до 1000 м.

2.11 Время готовности к работе после включения не более 15 минут.

2.12 Время установления показаний анализатора при скачкообразном изменении температуры анализируемой жидкости на ±15 С не превышает 100 секунд.

2.13 Питание анализатора осуществляется от сети переменного тока напряжением (220 +22/-33) В и частотой (50 ± 1) Гц.

2.14 Выходные аналоговые сигналы постоянного тока:

- (4...20) мА, сопротивление нагрузки до 0,5 кОм;
- (0...5) мА, сопротивление нагрузки до 2,0 кОм.

2.15 Выходные дискретные сигналы, сигнализирующие о выходе значения измеряемой УЭП за пределы уставок, типа переключающий «сухой контакт»:

- напряжение коммутации не более 240 В;
- ток коммутации не более 3 А.

2.16 Потребляемая мощность не более 5 ВА.

2.17 Длина кабеля от датчика до первичного преобразователя для АЖК3101М.х.ВТ не более 3 м.

					АВДП.406233.003 РЭ	Лист
Изм.	Лист	№ докум.	Подпись	Дата		51

2.18 Масса первичного преобразователя проточного типа не более 2,0 кг.

2.19 Масса измерительного прибора не более 0,6 кг.

2.20 Габаритные и монтажные размеры первичных преобразователей и измерительных приборов приведены в приложении А.

2.21 Нарботка на отказ не менее 20000 ч.

2.22 Средний срок службы не менее 8 лет. При использовании анализатора на агрессивных средах срок службы уменьшается.

- : «Анализатор жидкости кондуктометрический АЖК-3101М.1; 0...100 мкСм/см; проточный; выходной сигнал 4...20 мА; температура приведения термокомпенсации 25 С».

3 Комплект поставки

Комплект поставки анализатора приведен в табл. 2:

Таблица 2

Наименование	Количество	Примечание
Первичный преобразователь	1 шт.	
Измерительный прибор	1 шт.	
Паспорт	1 экз.	
Руководство по эксплуатации	1 экз.	Допускается прилагать 1 экземпляр на партию 5 анализаторов, поставляемых в один адрес
Методика калибровки	1 экз.	При калибровке анализатора
Методика поверки	1 экз.	При поверке анализатора

4 Устройство и принцип действия

4.1 Принцип действия анализатора

Принцип действия анализатора основан на измерении электрической проводимости жидкости, которая вызвана переменным электрическим полем, приложенным к электродам контактного датчика электрической проводимости.

УЭП жидкости вычисляется по формуле:

$$\varepsilon = \sigma C, \quad (1)$$

где ε – УЭП, См/см;

σ – измеряемая проводимость, См;

C – постоянная датчика, определяемая его геометрическими размерами, см⁻¹.

Подвижность ионов в жидкостях существенно зависит от температуры, поэтому с повышением температуры УЭП возрастает.

					<i>АВДП.406233.003 РЭ</i>	Лист
Изм.	Лист	№ докум.	Подпись	Дата		51

Датчик анализатора может быть проточного или погружного типа (смотри приложение А).

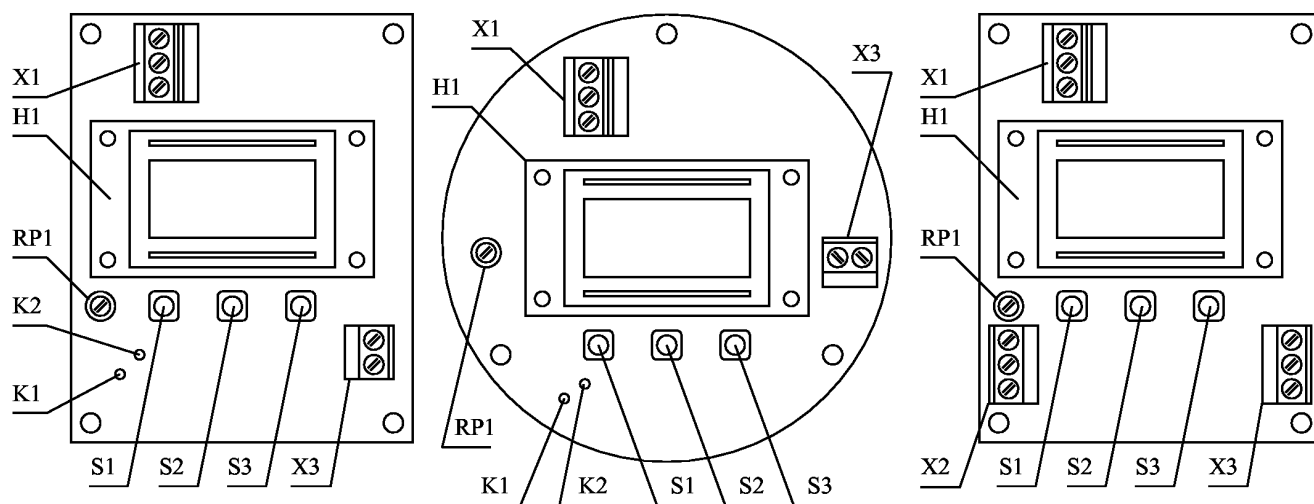
Конструкция датчика проточного типа (смотри приложение А рисунок А.1.1) представляет собой корпус 1 цилиндрической формы, в котором установлен хвостовик 11 с потенциальным электродом 2. Хвостовик установлен в корпусе датчика через уплотнительную прокладку и затянут накидной гайкой 12. Анализируемая жидкость поступает в нижний (входной) штуцер и вытекает из верхнего (выходного) штуцера. К штуцерам накидными гайками 9 крепятся ниппели 8, которые привариваются к трубопроводу с анализируемой жидкостью. В процессе измерения внутренняя поверхность корпуса датчика 1 является вторым электродом. В зависимости от конструкции датчик температуры устанавливается в электроде 2 или в хвостовике 11.

Датчик погружного типа (смотри приложение А рисунок А.1.2) установлен на конце штанги.

Все детали датчика, контактирующие с анализируемой жидкостью, изготовлены из коррозионно-стойкой стали 12Х18Н10Т ГОСТ 5632-72 и керамики, уплотнительные прокладки из фторопласта Ф-4 ТУ 6-05-810-88. Для измерения концентрации особо агрессивных жидкостей по согласованию с заказчиком могут применяться другие материалы, например сталь ЭИ-943.

Варианты исполнения корпусов – смотри приложение А рисунок А.2.1 - рисунок А.2.4.

Вид электронного блока ПП со снятой передней крышкой показан и взаимное расположение разъемов, элементов управления и индикации показано на рисунке 1.



ПП АЖК-3101М.х для корпуса из алюминиевого сплава

ПП АЖК-3101М.х для корпуса из стали 12Х18Н10Т

ПП АЖК-3101М.х.ВТ для корпуса из алюминиевого сплава

Рисунок 1 - Внешний вид электронного блока ПП

X1 – разъем для подключения кабеля линии связи ПП с ИП

X2 – разъем для подключения датчика температуры

K1, K2 – контакты для подключения датчика температуры

										Лист
										51
Изм.	Лист	№ докум.	Подпись	Дата	АВДП.406233.003 РЭ					

- X3 – разъём для подключения кондуктометрического датчика
- RP1 – подстроечный резистор регулировки яркости индикатора
- S1 – кнопка ввода параметра
- S2 – кнопка уменьшения параметра
- S3 – кнопка увеличения параметра

В верхней части печатной платы расположен трёхконтактный клеммник, к которому подключается соединительный кабель для связи с измерительным прибором.

В средней части печатной платы расположен буквенно-цифровой индикатор, который предназначен для программирования ПП и индикации значений УЭП и температуры в режиме измерения. Программирование ПП осуществляется при помощи кнопок, расположенных под индикатором.

От датчика на печатную плату идут 4 или 5 проводов (в зависимости от двух- или трёхпроводной схемы подключения датчика температуры), которые подключаются к плате при помощи клеммников.

На печатной плате установлен подстроечный резистор для регулирования контрастности индикатора.

У датчика погружного типа отворачивается корпус датчика, являющийся его вторым электродом.

4.4 Устройство измерительного прибора

Конструктивно ИП выполнен в разборном корпусе. Элементы электронной схемы расположены на двух платах – плате коммутации и плате индикации. Платы соединены между собой при помощи двух разъёмов. Плата коммутации с присоединенной к ней платой индикации устанавливается в корпус со стороны задней панели по направляющим пазам в боковых стенках корпуса и фиксируется задней панелью.

На плате коммутации расположены элементы источника питания, микропроцессорное устройство управления, два реле сигнализации, цифро-аналоговый преобразователь и преобразователь напряжение-ток. На плате индикации расположены единичные и семисегментные индикаторы и кнопки управления.

ИП работает следующим образом.

Входной токовый сигнал с ПП вызывает изменение падения напряжения на входном резисторе, которое переключает транзистор, включающий оптрон. Оптрон обеспечивает гальваническую развязку между входными и выходными цепями анализатора. С выхода оптрона сигнал поступает на вход устройства управления, которое измеряет длительность этого сигнала.

Микропроцессорное устройство управления обеспечивает работу всех узлов анализатора: рассчитывает и выводит информацию на плату индикации и цифро-аналоговый преобразователь.

Выходной токовый сигнал формируется преобразователем напряжение-ток, на вход которого сигнал подается с выхода цифро-аналогового преобразователя.

Органы управления и индикации, расположенные на передней панели ИП, показаны на рисунке 2.

3101М.1 и АЖК-3101М.2 в приложении F, а для анализаторов АЖК-3101М.К – в приложении. G.

6.3 Порядок установки

6.3.1 Установка ПП на объекте

ПП с датчиком проточного типа устанавливается на трубопроводе в соответствии со схемой установки (смотри приложение В, рисунок В.1). Положение ПП – вертикальное. Направление подачи анализируемой жидкости – в соответствии со схемой установки.

Установка ПП производится путем приваривания ниппелей к трубопроводам подвода и отвода анализируемой жидкости, при этом ниппели должны быть отсоединены от датчика. Длины и расположение трубопроводов подвода и отвода анализируемой жидкости должны быть рассчитаны таким образом, чтобы исключить значительные деформации трубопроводов при соединении анализатора с ниппелями гайками после сварки. При установке необходимо обеспечить герметичность соединений.

ПП с датчиком погружного типа устанавливается в вертикальном или горизонтальном положении при помощи привариваемой к ёмкости или трубе бобышки через уплотнительную фторопластовую прокладку.

Заземлить корпус ПП.

6.3.2 Установка ИП на щите

Установочные размеры ИП и размеры выреза в щите указаны в приложении А, рисунок А.3. Собрать схему внешних соединений (смотри приложение С, рисунок С.1).

Сечение жил кабеля линии связи должно быть 0,35...1,0 мм². При подключении кабеля необходимо контролировать качество уплотнения в проходном штуцере.

Заземлить корпус ИП.

7 Порядок работы

7.1 Правила работы

7.1.1 Анализатор не требует настройки (кроме программирования уставок сигнализации), и после включения питания начинает работать по ранее запрограммированным параметрам (в соответствии с заказной спецификацией).

7.1.2 После включения питания анализатор переходит в режим измерения.

На передней панели ИП расположены единичные индикаторы «1» и «2», которые сигнализируют о выходе измеряемого значения УЭП за пределы заданных уставок и срабатывании соответствующих реле.

Единичный индикатор «*» в режиме «Измерение» сигнализирует об отсутствии сигнала с ПП. В случае отсутствия входного сигнала на входе ИП (например, в случае обрыва линии связи с ПП) этот индикатор мигает, а на цифровом индикаторе появляется надпись «ОБР.».

					<i>АВДП.406233.003 РЭ</i>	<i>Лист</i>
<i>Изм.</i>	<i>Лист</i>	<i>№ докум.</i>	<i>Подпись</i>	<i>Дата</i>		51

При нормальной работе в режиме измерения на цифровой индикатор выводится измеряемое значение УЭП (для АЖК-3101М.1 и АЖК-3101М.2) или концентрации (для АЖК-3101М.К).

При нажатии и удержании кнопок \triangleleft или \triangleright на цифровой индикатор выводятся соответственно значения уставок сигнализации «1» или «2». При этом в мигающем режиме включаются соответствующие единичные индикаторы, подтверждающая контроль уставок.

При нажатии и удержании кнопки \leftarrow на цифровой индикатор выводится измеряемое значение температуры анализируемой жидкости.

7.2 Описание работы прибора

7.2.1 Комплект анализатора жидкости АЖК-3101М состоит из первичного преобразователя и измерительного прибора. Питание на ПП поступает с ИП по двум проводам. Третий провод линии связи используется первичным преобразователем для передачи импульсов тока на ИП.

7.2.2 Анализаторы АЖК-3101М.1 и АЖК-3101М.2

7.2.2.1 Анализаторы АЖК-3101М.1 и АЖК-3101М.2 рассчитаны на работу в четырёх диапазонах и отличаются друг от друга единицами измерения УЭП: АЖК-3101М.1 работают в диапазонах от (0...1) мкСм/см до (0...1000) мкСм/см; АЖК-3101М.2 работают в диапазонах от (0...1) мСм/см до (0...1000) мСм/см.

Измерительные приборы этих модификаций имеют одинаковое устройство и программное обеспечение.

7.2.2.2 Первичный преобразователь анализатора может работать либо в одном из четырёх основных диапазонов измерения (смотри таблицу 1), либо в их комбинациях. Измерительный прибор автоматически определяет, в каком диапазоне работает первичный преобразователь.

7.2.2.3 Формирование аналогового выходного сигнала производится в ИП. Выходной сигнал, пропорциональный УЭП, представляет собой билинейную зависимость с двумя программируемыми параметрами **Н1** и **Н2**.

На участке изменения УЭП от нуля до значения **Н1** выходной сигнал изменяется от начального значения до среднего значения своего диапазона изменения, например, от 4 до 12 мА (смотри рисунок 3).

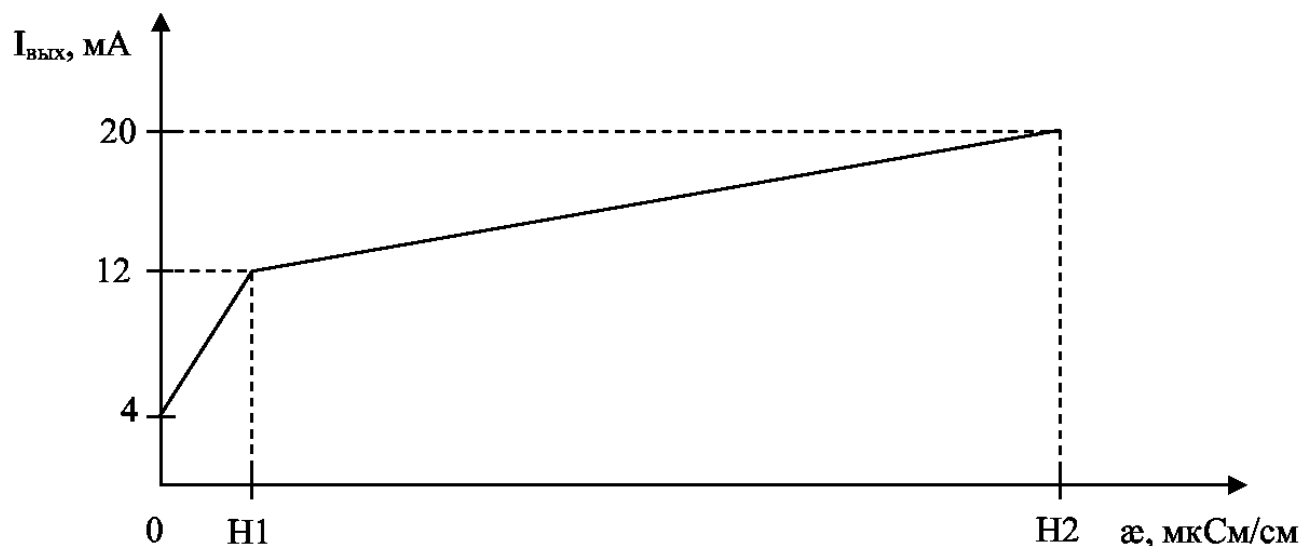


Рисунок 3 - Зависимость выходного тока от УЭП

На участке изменения УЭП от значения **H1** (точка перегиба) до значения **H2** (верхняя граница выходной характеристики анализатора) выходной сигнал изменяется от среднего значения до конечного значения своего диапазона изменения, то есть, от 12 до 20 мА.

Изменяя положение точки перегиба **H1**, можно повышать разрешающую способность выходного сигнала для начальной или для конечной части диапазона измерения (от 0 до **H2**). Программирование **H1** и **H2** приведено в приложении F, п. 3.

```

-      #
+    ./
      .* 0 ./"
      .* 1 ./2/

```

7.2.2.4 Термокомпенсация измеренного значения УЭП производится в первичном преобразователе.

Возможны три режима работы:

- термокомпенсация выключена;
- включена термокомпенсация с учётом температурной зависимости теоретически чистой воды;
- включена простая термокомпенсация с возможностью установки температурного коэффициента и температуры приведения (смотри формулу (2)).

Включение необходимого режима термокомпенсации и установка параметров термокомпенсации производится в соответствии с приложением E, п. 4 и п. 5.

Не рекомендуется включать режим термокомпенсации с учётом температурной зависимости теоретически чистой воды, но если включен этот режим термокомпенсации, то температурный коэффициент будет равен 2 % на градус, а температура приведения 25°C.

Включение необходимого режима термокомпенсации производится в соответствии с п. 5 приложения Е.

7.2.3.5 В измерительном приборе имеется возможность задания значений уставок и порога (гистерезиса) срабатывания реле сигнализации, а также режимов работы каждого реле (смотри приложение G, п. 2 и п. 3).

					<i>АВДП.406233.003 РЭ</i>	<i>Лист</i>
<i>Изм.</i>	<i>Лист</i>	<i>№ докум.</i>	<i>Подпись</i>	<i>Дата</i>		51

8 Возможные неисправности и способы их устранения

Таблица 3

Неисправности	Вероятная причина	Способ устранения
На цифровом индикаторе измерительного прибора мигающая надпись «ОБР.», единичный индикатор «*» мигает	1. Обрыв линии связи между первичным преобразователем и измерительным прибором 2. Неправильное подключение первичного преобразователя	Проверить линию связи и правильность подключения первичного преобразователя

9 Техническое обслуживание

9.1 Техническое обслуживание АЖК-3101М заключается в периодической поверке (калибровке) и, при необходимости, чистке электродов датчика, проверке его технического состояния.

Межповерочный (межкалибровочный) интервал – 1 год.

Рекомендуемый межкалибровочный интервал:

- один раз в год - для анализаторов измеряющих концентрацию жидкости и после каждого текущего ремонта анализатора;
- после каждого текущего ремонта анализатора - для анализаторов измеряющих УЭП.

9.2 Чистка электродов производится в случае загрязнения их поверхностей (образование нерастворимой пленки или налета). Следует иметь в виду, что изменение цвета электродов ещё не является поводом для их чистки. Условием чистки может являться превышение основной приведённой погрешности, указанной в п. 3.2.

Если на электродах (поверхность измерительного электрода и внутренняя поверхность корпуса датчика) образовалась пленка, то ее необходимо удалить при помощи чистого растворителя. После удаления пленки электроды необходимо аккуратно обработать водостойкой наждачной бумагой нулевой зернистости под струей воды. После обработки поверхность электродов должна стать смачиваемой. Обработанные поверхности насухо не протирать.

10 Маркировка, упаковка, транспортирование и хранение

10.1 Маркировка

На передней панели измерительного прибора должно быть нанесено:

- название предприятия-изготовителя;
- условное обозначение анализатора;
- величина измерения

На задней панели измерительного прибора должно быть нанесено:

- заводской номер и год изготовления;
- обозначения сетевого и выходных разъемов, винта заземления

На этикетки (шильдики) верхней части измерительного прибора должно быть нанесено:

					<i>АВДП.406233.003 РЭ</i>	Лист
Изм.	Лист	№ докум.	Подпись	Дата		51

- название предприятия-изготовителя;
- логотип предприятия-изготовителя;
- условное обозначение анализатора;
- знак соответствия;
- диапазон измерения;
- выходной сигнал;
- заводской номер и год изготовления

На крышке первичного преобразователя должно быть нанесено исполнение IP 65 по ГОСТ 14254.

На корпусе первичного преобразователя, должно быть указано:

- условное обозначение анализатора;
- заводской номер и год изготовления

10.2 Анализатор и документация помещаются в пакет из полиэтиленовой пленки и укладываются в картонные коробки.

10.3 Анализаторы транспортируются всеми видами закрытого транспорта, в том числе воздушным, в отапливаемых герметизированных отсеках в соответствии с правилами перевозки грузов, действующими на данном виде транспорта.

10.4 Транспортирование анализаторов осуществляется в деревянных ящиках или картонных коробках, на которых нанесены манипуляционные знаки по ГОСТ 14192: «Осторожно, хрупкое», «Верх, не кантовать». Допускается транспортирование анализаторов в контейнерах.

10.5 Способ укладки анализаторов в ящики должен исключать их перемещение во время транспортирования.

10.6 Во время погрузочно-разгрузочных работ и транспортирования, ящики не должны подвергаться резким ударам и воздействию атмосферных осадков.

10.7 Срок пребывания анализаторов в соответствующих условиях транспортирования – не более 6 месяцев.

10.8 Анализаторы должны храниться в отапливаемых помещениях с температурой (5...40)°С и относительной влажностью не более 80 %.

Воздух помещений не должен содержать пыли и примесей агрессивных паров и газов, вызывающих коррозию деталей анализаторов.

Хранение анализаторов в упаковке должно соответствовать условиям 2 по ГОСТ 15150 .

11 Гарантии изготовителя

11.1 Изготовитель гарантирует соответствие анализатора требованиям технических условий при соблюдении потребителем условий эксплуатации, транспортирования и хранения, установленных настоящим РЭ.

11.2 Гарантийный срок эксплуатации устанавливается 18 месяцев со дня ввода в эксплуатацию, но не более 24 месяцев со дня отгрузки потребителю.

					<i>АВДП.406233.003 РЭ</i>	<i>Лист</i>
<i>Изм.</i>	<i>Лист</i>	<i>№ докум.</i>	<i>Подпись</i>	<i>Дата</i>		51

11.3 В случае обнаружения потребителем дефектов при условии соблюдения им правил эксплуатации, хранения и транспортирования в течение гарантийного срока, предприятие-изготовитель безвозмездно ремонтирует или заменяет анализатор.

12 Сведения о рекламациях

При отказе в работе или неисправности анализатора по вине изготовителя неисправный анализатор с указанием признаков неисправностей и соответствующим актом направляется в адрес предприятия-изготовителя:

600016, г. Владимир, ул. Б. Нижегородская, д. 77,
ЗАО «НПП «Автоматика»,
тел.: (4922) 47-52-90, факс: (4922) 21-57-42.

Все предъявленные рекламации регистрируются.

					<i>АВДП.406233.003 РЭ</i>	<i>Лист</i>
<i>Изм.</i>	<i>Лист</i>	<i>№ докум.</i>	<i>Подпись</i>	<i>Дата</i>		51

Габаритные и монтажные размеры

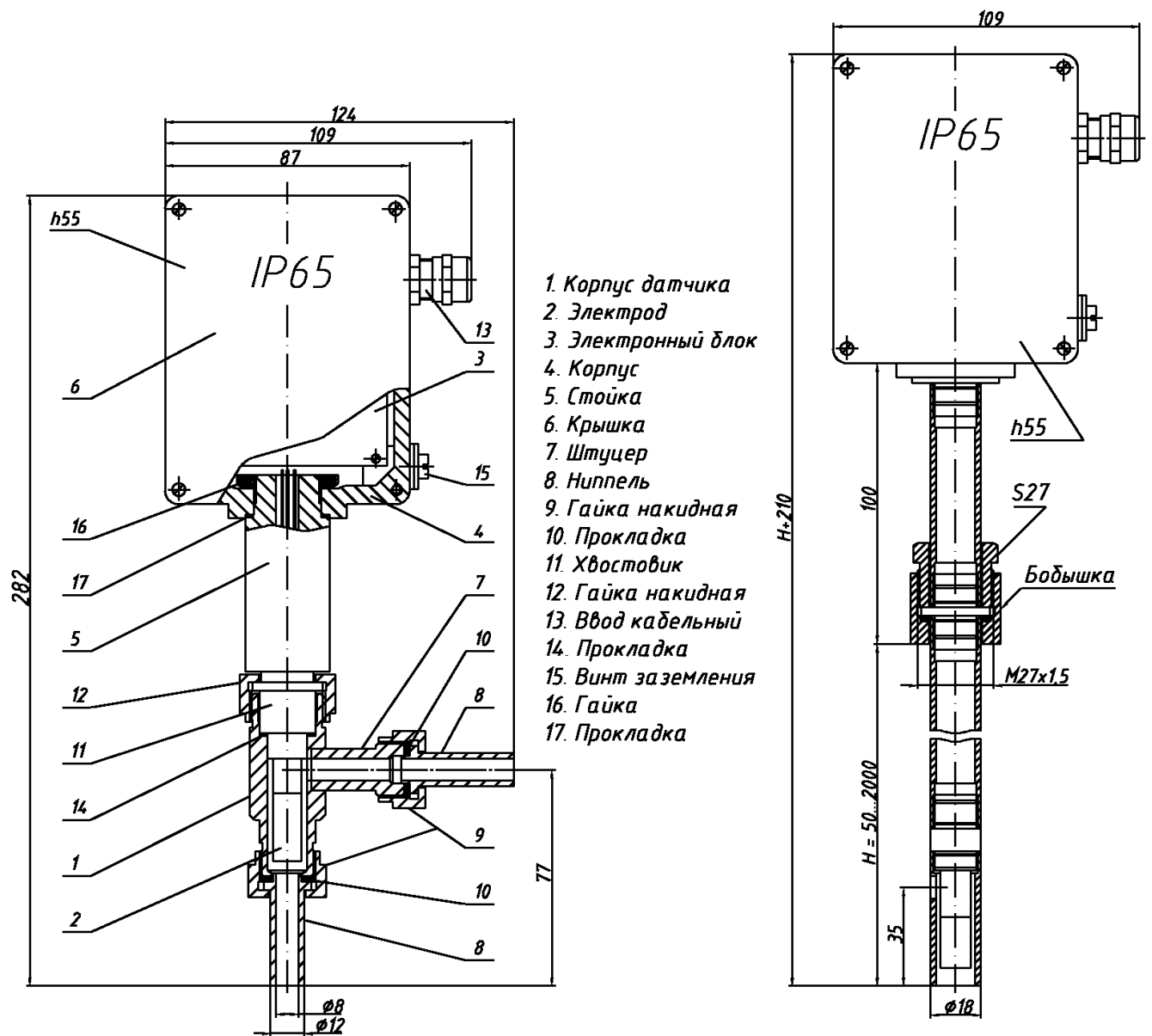


Рисунок А.1.1 - ПП проточного типа с ниппелями под приварку

Рисунок А.1.2 - ПП погружного типа

Изм.	Лист	№ докум.	Подпись	Дата

АВДП.406233.003 РЭ

Лист

51

Продолжение приложения А

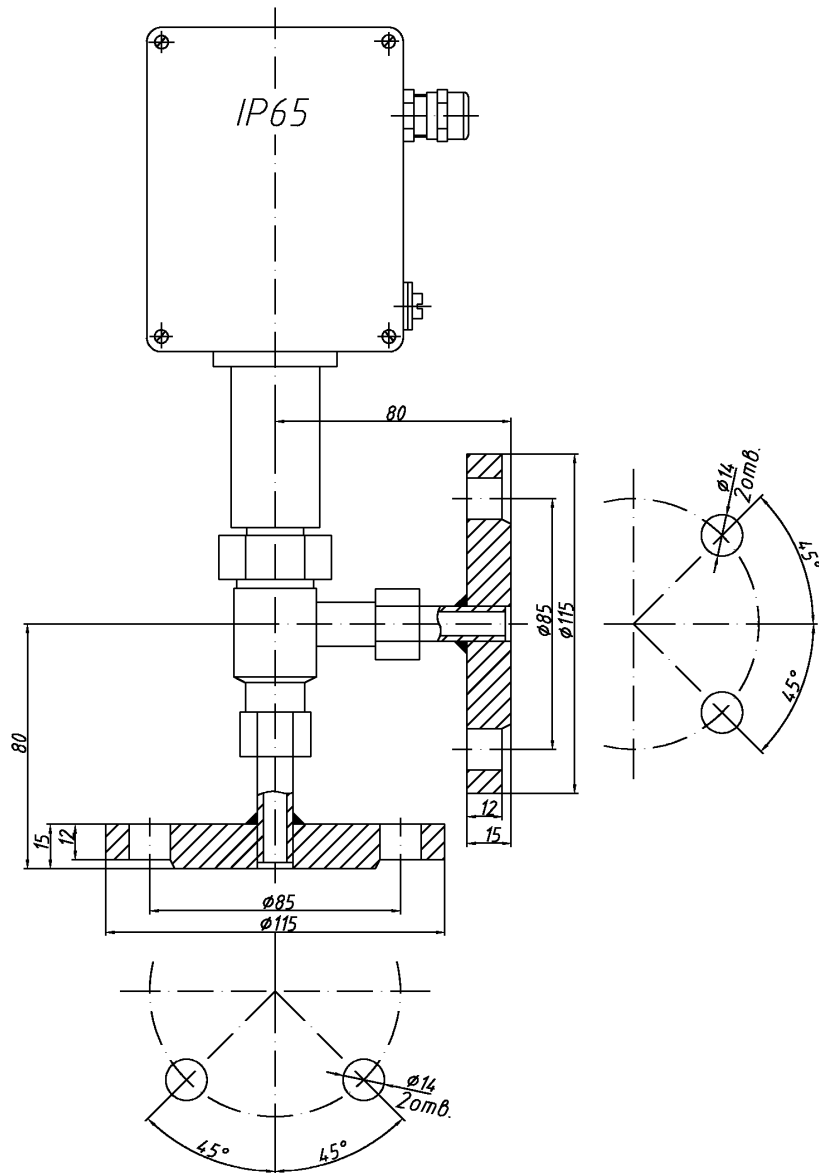


Рисунок А.1.3 - ПП проточного типа с фланцами

Изм.	Лист	№ докум.	Подпись	Дата

АВДП.406233.003 РЭ

Лист

51

Продолжение приложения А

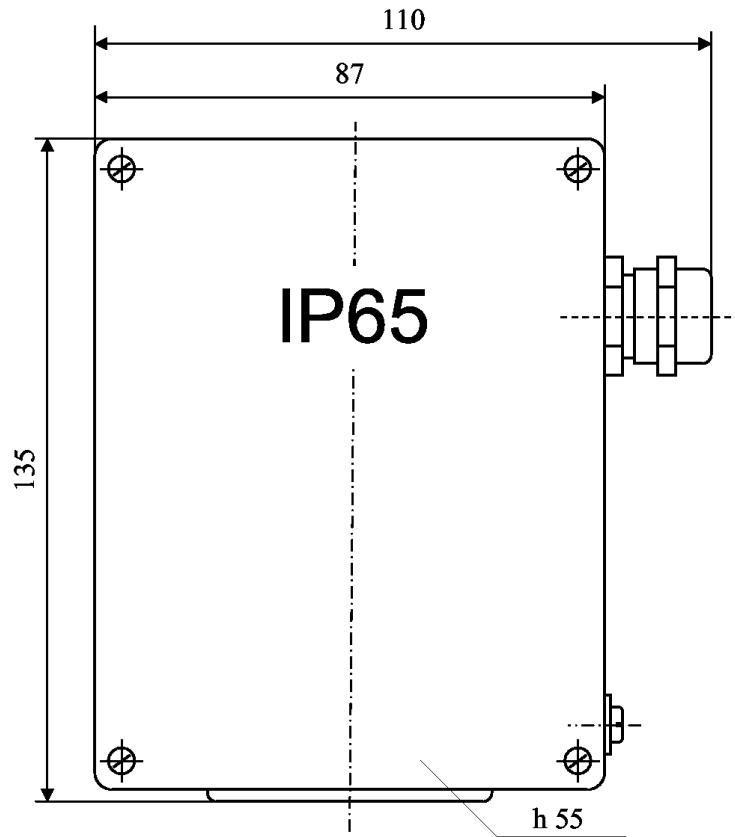
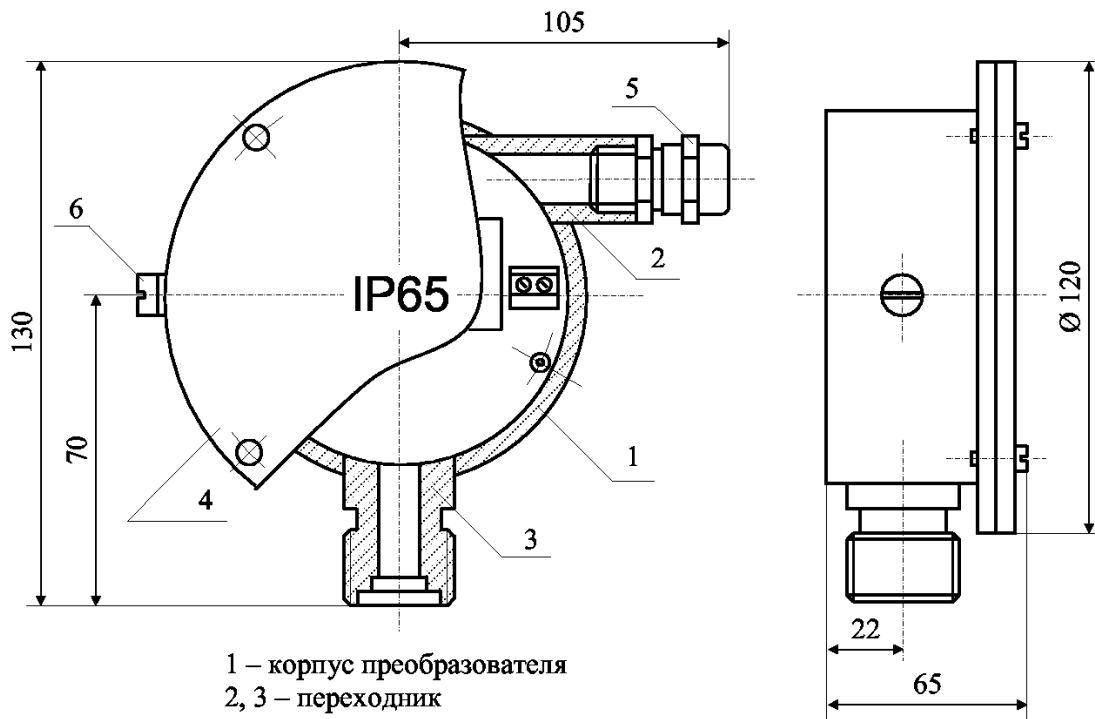


Рисунок А.2.1 - Корпус ПП из алюминиевого сплава



- 1 – корпус преобразователя
- 2, 3 – переходник
- 4 – крышка
- 5 – кабельный ввод
- 6 – винт заземления

Рисунок А.2.2 - Корпус ПП из стали 12Х18Н10Т

Изм.	Лист	№ докум.	Подпись	Дата

АВДП.406233.003 РЭ

Лист

51

Продолжение приложения А

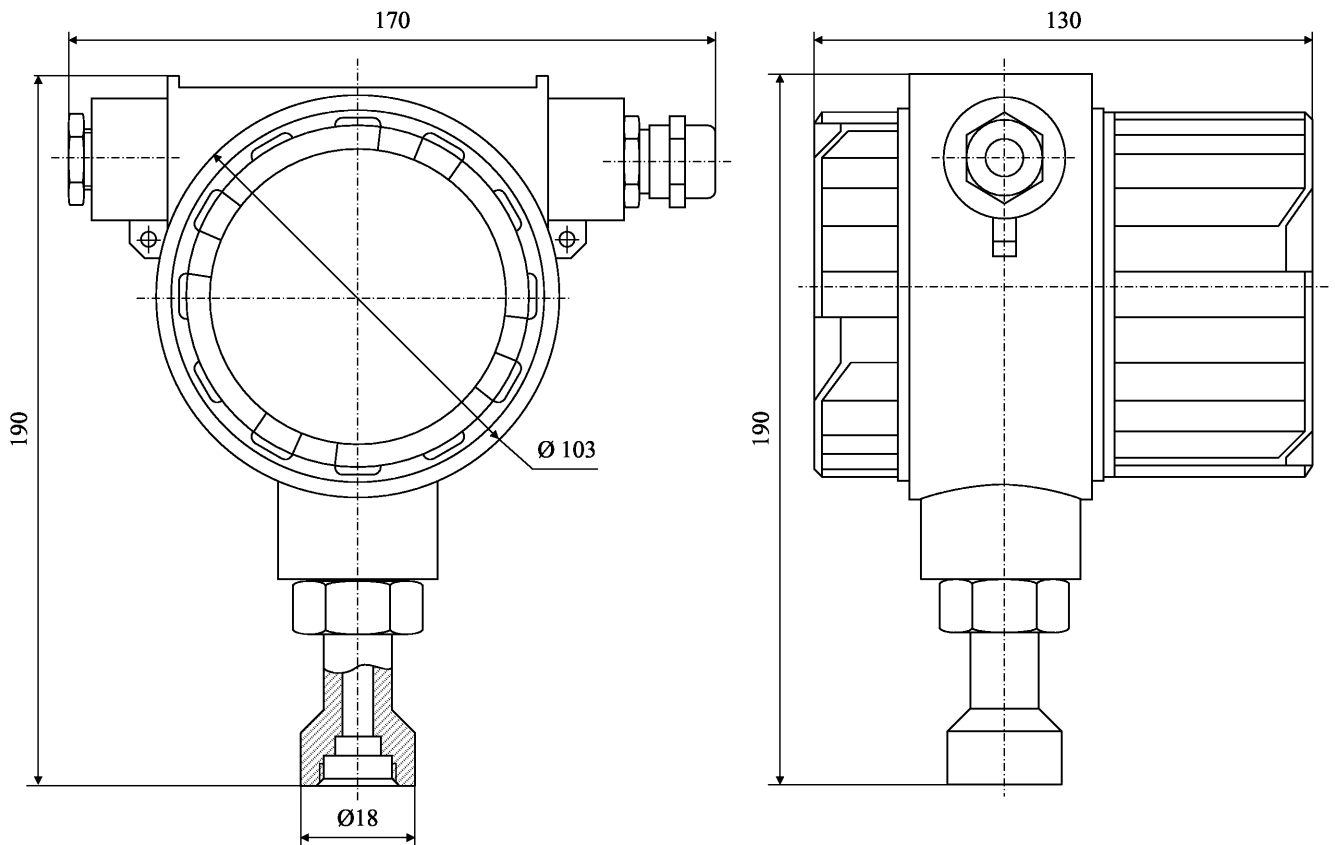


Рисунок А.2.3 - Корпус ПП с индикацией

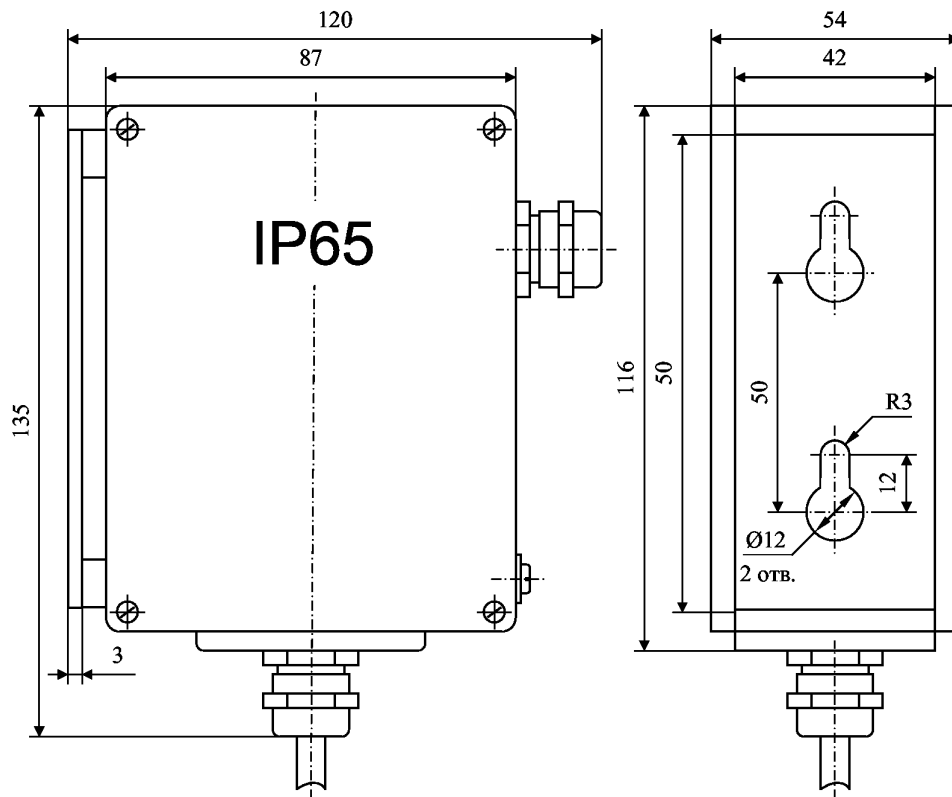


Рисунок А.2.4 - Корпус ПП для навесного монтажа

Изм.	Лист	№ докум.	Подпись	Дата

АВДП.406233.003 РЭ

Лист

51

Продолжение приложения А

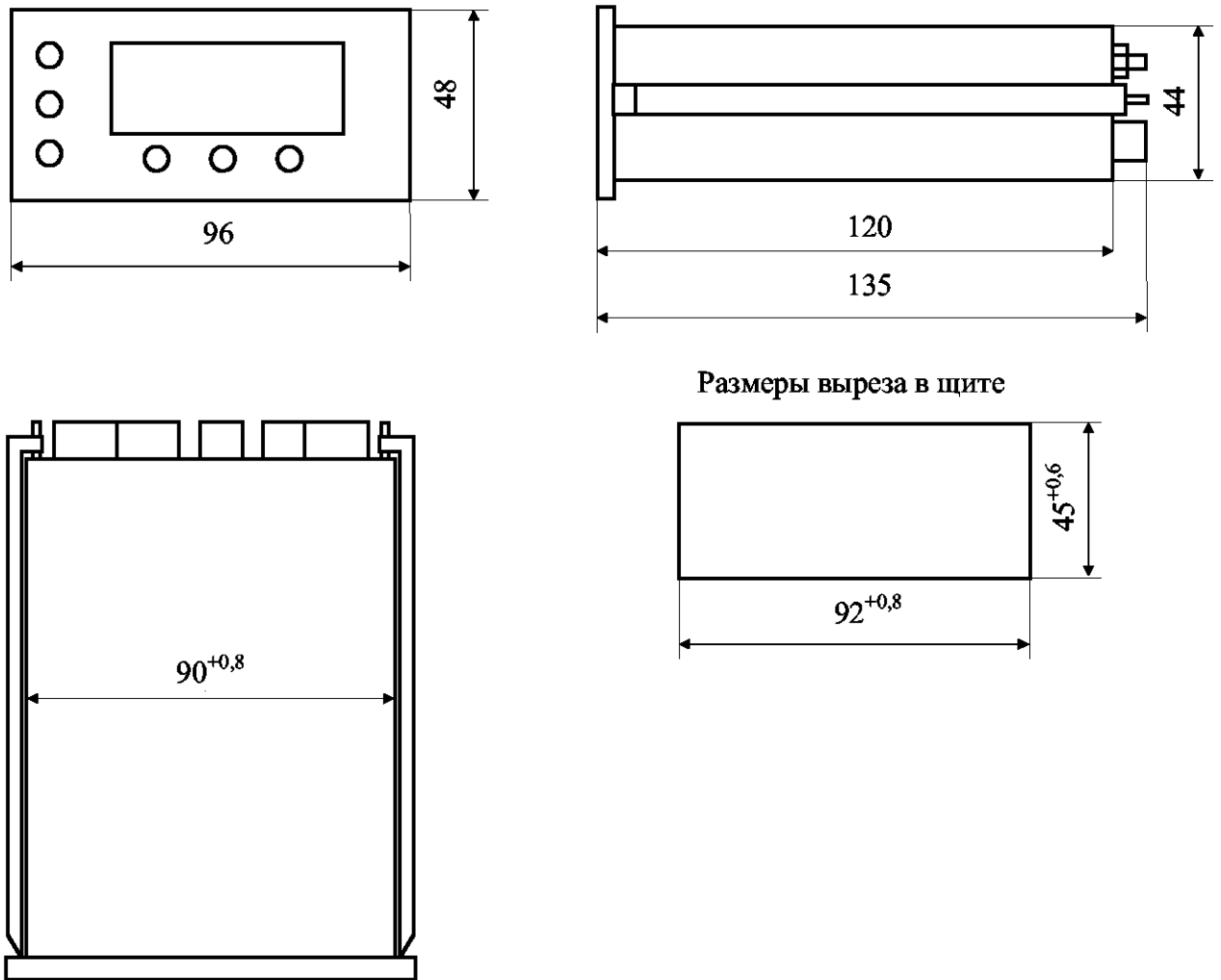


Рисунок А.3 - Корпус измерительного прибора

Изм.	Лист	№ докум.	Подпись	Дата

АВДП.406233.003 РЭ

Лист

51

Схема установки первичного преобразователя на трубопроводе

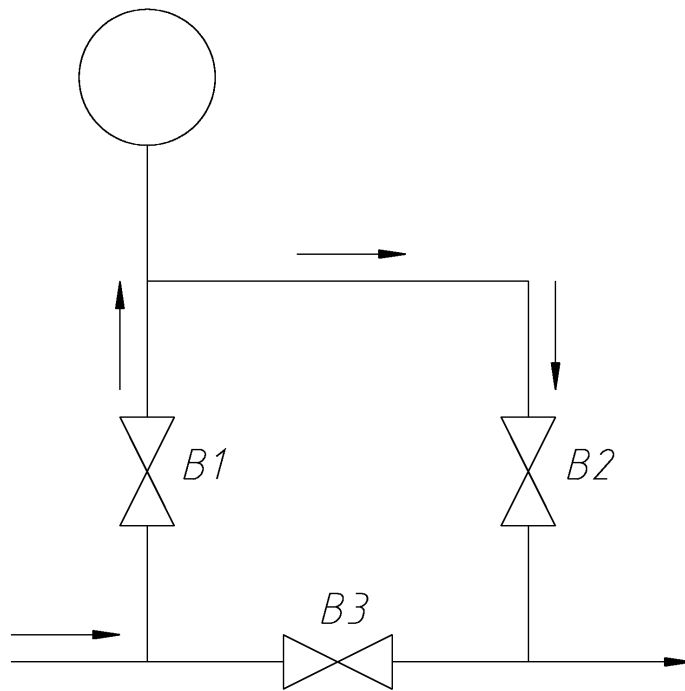


Рисунок В.1 Схема установки ПП на трубопроводе

Схемы внешних соединений

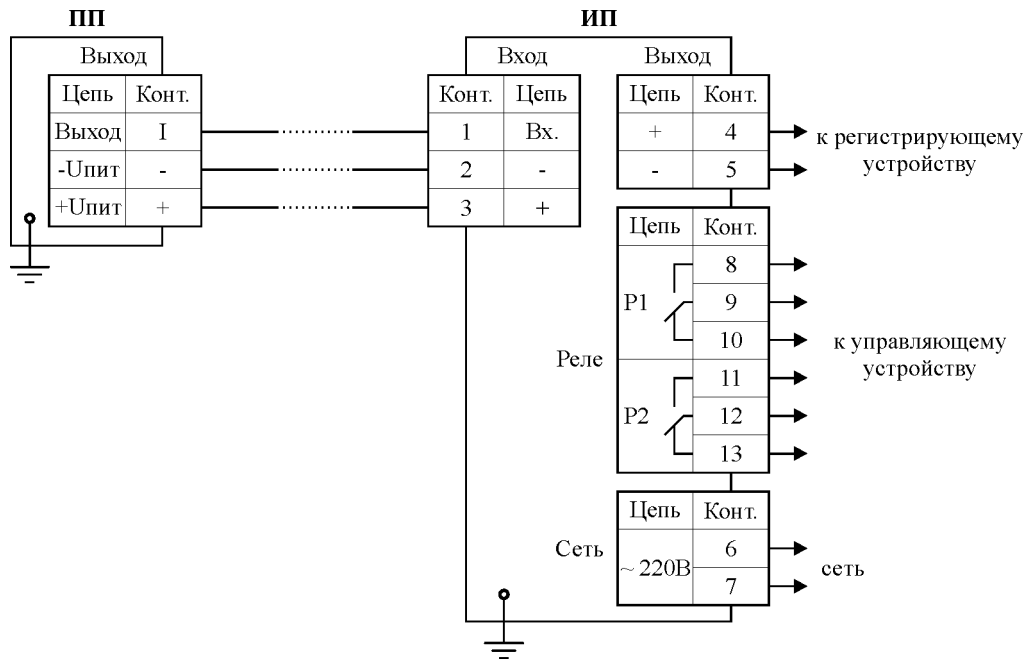


Рисунок С.1 - Схема внешних соединений

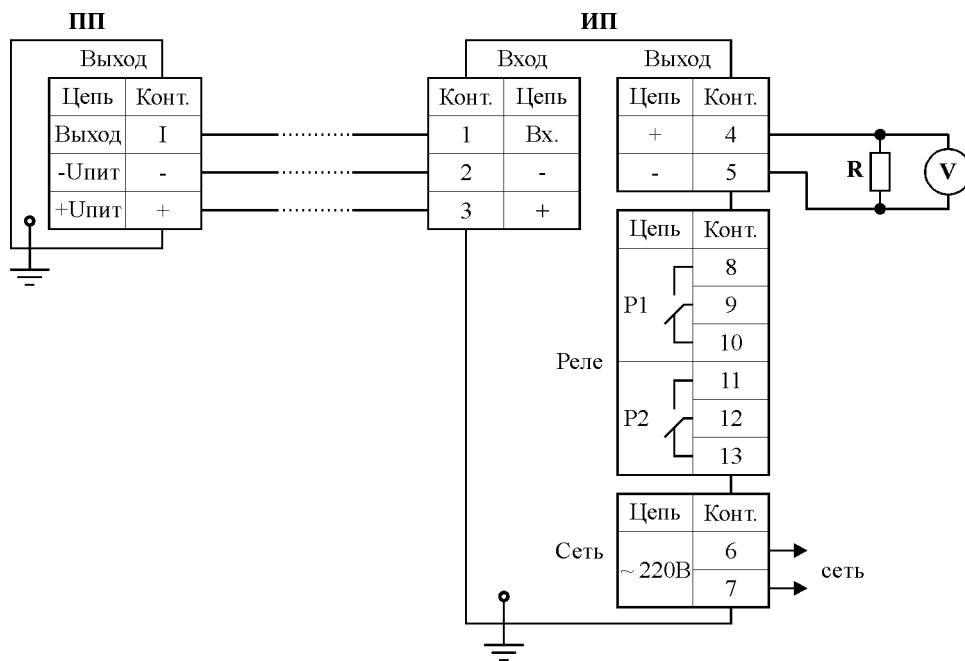


Рисунок С.2 - Схема внешних соединений для проведения поверки:
 ИП – измерительный прибор; R – катушка сопротивления;
 V – милливольтметр

Изм.	Лист	№ докум.	Подпись	Дата

**Зависимость удельной электрической проводимости
растворов серной кислоты и хлористого калия от концентрации
при температуре 25 С**

Диапазон измерения	Наименование раствора	Концентрация, г/л	Удельная электрическая проводимость
0...1000 мСм/см	Водный раствор серной кислоты	52,0	200 мСм/см
		165,0	500 мСм/см
		376,0	800 мСм/см
0...100 мСм/см	Водный раствор хлористого калия	11,98	20 мСм/см
		31,51	50 мСм/см
		52,08	80 мСм/см
0...10 мСм/см	Водный раствор хлористого калия	1,07	2 мСм/см
		2,77	5 мСм/см
		4,53	8 мСм/см
0...1000 мкСм/см	Водный раствор хлористого калия	0,102	200 мкСм/см
		0,258	500 мкСм/см
		0,417	800 мкСм/см
0...100 мкСм/см	Водный раствор хлористого калия	0,0100	20 мкСм/см
		0,0252	50 мкСм/см
		0,0404	80 мкСм/см
0...10 мкСм/см	Раствор хлористого калия в этиленгликоле	0,0015	2 мкСм/см
		0,0040	5 мкСм/см
		0,0064	8 мкСм/см

* 4/56+3* 7"
/ \$% 8 #
659

\$%

8

\$%

8

&'()*+*, /

В нижней строке индикатора отображается измеряемое в данный момент значение УЭП. Чтобы откорректировать измеряемое значение в соответствии с известным значением УЭП контролируемого раствора, необходимо нажать кнопку \leftarrow . Надпись «Измерен.» сменится на «Калибр.» и начнёт мигать. Кнопками \triangleleft и \triangleright установить известное значение УЭП контролируемого раствора.

После нажатия на кнопку \leftarrow новые данные вводятся в память прибора и соотношение $C/C_{\text{расч.}}$ автоматически изменяется. В верхней строке индикатора вновь появляется надпись «Измерен.». Автоматически установленное значение $C/C_{\text{расч.}}$ можно проконтролировать в окне с надписью « $C/C_{\text{расч.}}$ ».

Е.3.5 Кнопками \triangleleft и \triangleright необходимо выбрать окно с надписью «Выход» и нажать кнопку \leftarrow . На индикаторе появится надпись «Конст. датчика».

Е.3.6 При помощи кнопок \triangleleft и \triangleright выбрать следующий программируемый параметр или выйти из режима программирования в режим измерения (смотри п. 1.5 – 1.6).

Е.4 Термокомпенсация

Е.4.1 Войти в режим программирования (смотри п. 1.1 – 1.4). Кнопками \triangleleft и \triangleright выбрать «Термокомпенсация». Находясь в окне с надписью «Термокомпенсация» необходимо нажать кнопку \leftarrow .

Е.4.2 Выбор (просмотр) режимов термокомпенсации осуществляется кнопками \triangleleft и \triangleright . Ранее установленный режим определяется окном с мигающей надписью. Чтобы установить нужный режим термокомпенсации необходимо выбрать окно с соответствующей надписью.

Е.4.2.1 Чтобы отключить режим термокомпенсации необходимо выбрать окно с надписью «Выкл.» и нажать кнопку \leftarrow . Надпись начнёт мигать.

Е.4.2.2 Чтобы включить режим термокомпенсации, учитывающий температурную зависимость теоретически чистой воды, необходимо выбрать одно из двух окон с надписью «ТЧВ 1» или «ТЧВ 2» и нажать кнопку \leftarrow . Надпись начнёт мигать. Режимы «ТЧВ 1» и «ТЧВ 2» отличаются коэффициентами в формулах зависимости УЭП теоретически чистой воды от температуры.

Е.4.2.3 Чтобы включить режим простой термокомпенсации необходимо выбрать окно с надписью «То, at» и нажать кнопку \leftarrow . Надпись начнёт мигать. Про-

стая термокомпенсация осуществляется в соответствии с формулой (2) (смотри п. 5.1).

Значения параметров термокомпенсации устанавливаются в окне «**Параметры ТК**» (смотри п. 5).

Е.4.3 После выбора режима термокомпенсации кнопками \triangleleft и \triangleright необходимо выбрать окно с надписью «**Выход**» и нажать кнопку \longleftarrow . На индикаторе появится надпись «**Термокомпенсация**».

Е.4.4 При помощи кнопок \triangleleft и \triangleright выбрать следующий программируемый параметр или выйти из режима программирования в режим измерения (смотри п. Е.1.5 – Е.1.6).

Е.5 Параметры термокомпенсации

Е.5.1 Войти в режим программирования (смотри п. 1.1 – 1.4). Кнопками \triangleleft и \triangleright выбрать «**Параметры ТК**». Находясь в окне с надписью «**Параметры ТК**» необходимо нажать кнопку \longleftarrow .

Е.5.2 Выбор параметров термокомпенсации осуществляется кнопками \triangleleft и \triangleright .

Е.5.2.1 Для установления температуры приведения необходимо выбрать окно с надписью «**То , гр.С**». В нижней строке индикатора выведено установленное ранее значение температуры приведения.

Чтобы изменить значение температуры приведения необходимо нажать кнопку \longleftarrow . Верхняя строка индикатора начнёт мигать. После установки кнопками \triangleleft и \triangleright требуемого значения температуры приведения нажать кнопку \longleftarrow для ввода этого значения в память прибора.

Е.5.2.2 Для установления температурного коэффициента кнопками \triangleleft и \triangleright необходимо выбрать окно с надписью «**at**». В нижней строке индикатора выведено установленное ранее значение коэффициента.

@ !

9 2 А7

Чтобы изменить значение температурного коэффициента необходимо нажать кнопку \longleftarrow . Верхняя строка индикатора начнёт мигать. После установки кнопками \triangleleft и \triangleright требуемого значения τ нажать кнопку \longleftarrow для ввода этого значения в память прибора.

Е.5.3 После установления параметров термокомпенсации кнопками \triangleleft и \triangleright необходимо выбрать окно с надписью «**Выход**» и нажать кнопку \longleftarrow . На индикаторе появится надпись «**Параметры ТК**».

					АВДП.406233.003 РЭ	Лист
Изм.	Лист	№ докум.	Подпись	Дата		51

Е.5.4 При помощи кнопок ◀ и ▶ выбрать следующий программируемый параметр или выйти из режима программирования в режим измерения (смотри п. Е.1.5 – Е.1.6).

Е.6 Восстановление заводских настроек первичного преобразователя

В некоторых случаях бывает необходимо вернуться к настройкам, которые были установлены на предприятии-изготовителе. Такая ситуация может возникнуть при неправильном программировании первичного преобразователя. При любой причине отказа в работе первичного преобразователя рекомендуется восстановить заводские настройки. Для восстановления заводских настроек необходимо:

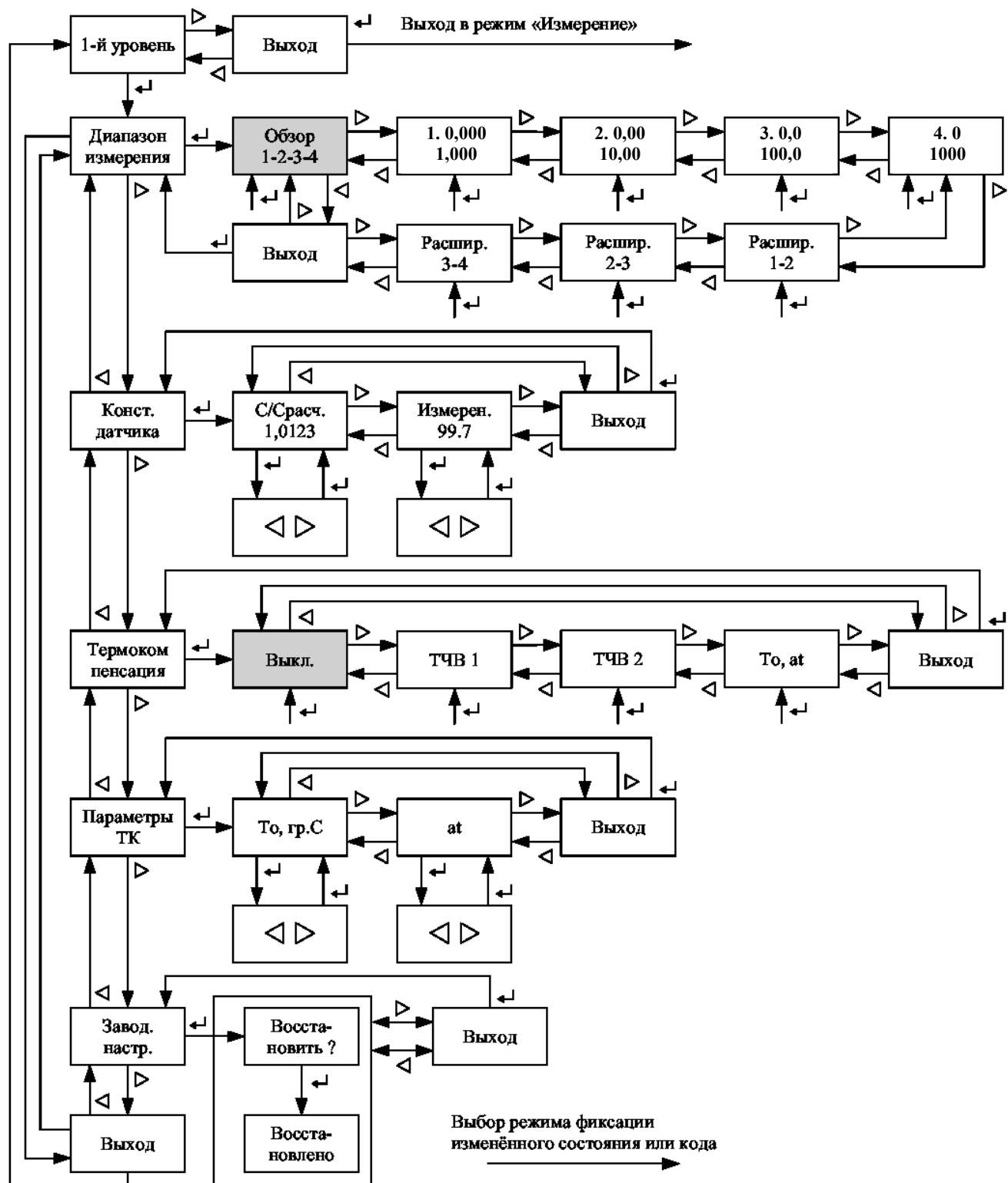
Войти в режим программирования (смотри п. Е.1.1 – Е.1.4). Кнопками ◀ и ▶ выбрать «**Завод. настр.**». Находясь в окне с надписью «**Завод. настр.**» необходимо нажать кнопку ←↓.

После появления надписи «**Восстановить?**» нажатие на кнопку ←↓ приведет к восстановлению всех заводских настроек, что подтвердится надписью «**Восстановлено**». При помощи кнопок ◀ и ▶ необходимо выбрать окно с надписью «**Выход**» и нажать кнопку ←↓. На индикаторе появится надпись «**Завод. настр.**».

Выйти из режима программирования в режим измерения (смотри п. Е.1.5 – Е.1.6).

Выключить и включить питание прибора. Заводские настройки восстановлены.

Блок-схема алгоритма работы в уровне №1 режима «Программирование»



Изм.	Лист	№ докум.	Подпись	Дата

Программирование измерительного прибора (анализатор уэп)

Ф.1 Общие положения

Ф.1.1 Для удобства в эксплуатации в измерительном приборе (ИП) предусмотрены 3 уровня режима «Программирование»:

- **уровень №1** – задание уставок срабатывания реле по УЭП, задание порога (гистерезиса, зоны нечувствительности) срабатывания реле по уставкам (индивидуальные значения для каждой уставки);
- **уровень №2** – задание параметров диапазона измерения ИП по выходному аналоговому сигналу, задание режимов работы каждого из двух реле;
- **уровень №3** – используется при настройке начального и конечного значений выходного тока ИП.

Ф.1.2 Однократное нажатие на кнопки вызывает их однократное действие, при продолжительном нажатии начинает работать алгоритм ускоренного многократного действия кнопки.

Ф.1.3 Единичный индикатор «*» сигнализирует о входе в уровни программирования №2 и №3.

Ф.1.4 Если выход из режима «Программирование» произведён некорректно (например, отключение питания анализатора), сохранение последнего вводимого параметра не производится.

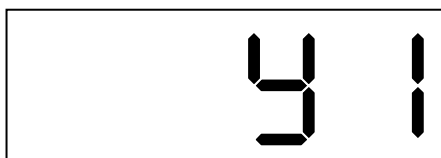
Ф.2 Уровень №1 режима «Программирование»

Ф.2.1 Вход в уровень №1 режима «Программирование» из режима «Измерение» осуществляется при одновременном нажатии кнопок <◀ и ▶ (при этом цифровой индикатор гаснет) и удержании их в нажатом положении до появления мигающей надписи «ПРОГ.»:

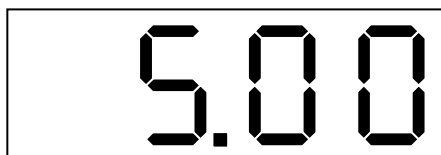


Единичный индикатор «*» выключен.

F.2.2 Нажать кнопку \leftarrow . На цифровом индикаторе высвечивается надпись, обозначающая последующий ввод первой уставки по УЭП:

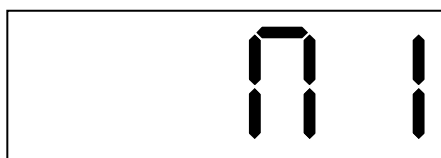


F.2.3 Нажать кнопку \leftarrow . На цифровом индикаторе высвечивается значение уставки «1», например:



Мигание единичного индикатора «1» подтверждает номер уставки. Изменение значения уставки «1» осуществляется кнопками \triangleleft и \triangleright .

F.2.4 Нажать кнопку \leftarrow . На цифровом индикаторе высвечивается надпись, обозначающая последующий ввод значения порога (гистерезиса, зоны нечувствительности) срабатывания первого реле:

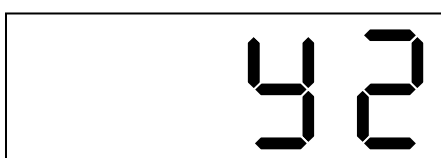


F.2.5 Нажать кнопку \leftarrow . На цифровом индикаторе высвечивается значение порога срабатывания первого реле (положение запятой при вводе порога соответствует положению запятой в введённом значении уставки «1») например:

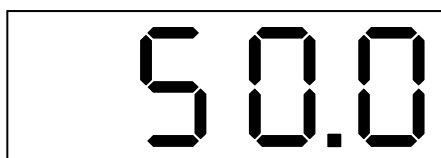


Изменение порога срабатывания осуществляется кнопками \triangleleft и \triangleright .

F.2.6 Нажать кнопку \leftarrow . На цифровом индикаторе высвечивается надпись, обозначающая последующий ввод второй уставки по УЭП:

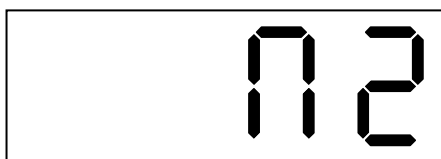


F.2.7 Нажать кнопку \leftarrow . На цифровом индикаторе высвечивается значение уставки «2», например:



Мигание единичного индикатора «2» подтверждает номер уставки. Изменение значения уставки «2» осуществляется кнопками \triangleleft и \triangleright .

F.2.8 Нажать кнопку \leftarrow . На цифровом индикаторе высвечивается надпись, обозначающая последующий ввод значения порога (гистерезиса, зоны нечувствительности) срабатывания второго реле:



F.2.9 Нажать кнопку \leftarrow . На цифровом индикаторе высвечивается значение порога срабатывания второго реле (положение запятой при вводе порога соответствует положению запятой в введённом значении уставки «2») например:



Изменение порога срабатывания осуществляется кнопками \triangleleft и \triangleright .

Выход из уровня №1 режима «Программирование» в режим «Измерение» осуществляется нажатием кнопки \leftarrow .

F.3 Уровень №2 режима «Программирование»

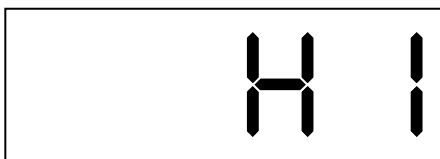
F.3.1 Вход в уровень №2 режима «Программирование» осуществляется следующим образом: выключить питание ИП, нажать кнопки \triangleleft и \triangleright и, удерживая их в этом положении, включить питание; удерживать кнопки \triangleleft и \triangleright в нажатом положении до появления мигающей надписи «ПРОГ.»:



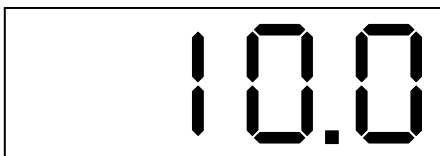
Единичный индикатор «*» включен.
Продолжение приложения F

Изм.	Лист	№ докум.	Подпись	Дата

Ф.3.2 Нажать кнопку \leftarrow . На цифровом индикаторе высвечивается обозначение точки перегиба выходной характеристики анализатора **Н1**, которая соответствует среднему значению выходного аналогового сигнала, например:

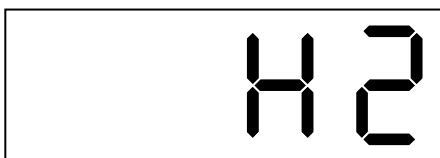


После нажатия на кнопку \leftarrow , на индикаторе появляется значение точки перегиба выходной характеристики, которое соответствует среднему значению выходного аналогового сигнала, например:



Установка значения точки перегиба выходной характеристики осуществляется кнопками \triangleleft и \triangleright . При указанном, например, значении $H1=10,0$ измеренному значению УЭП, равному $10,0$ мкСм/см, при диапазоне изменения выходного аналогового сигнала ($4...20$) мА будет соответствовать среднее значение выходного аналогового сигнала, равное 12 мА.

Ф.3.3 Нажать кнопку \leftarrow . На цифровом индикаторе высвечивается обозначение верхней границы выходной характеристики анализатора **Н2**, которая соответствует конечному значению выходного аналогового сигнала, например:

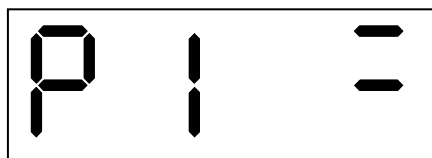


После нажатия на кнопку \leftarrow , на индикаторе появляется значение верхней границы выходной характеристики, которое соответствует конечному значению выходного аналогового сигнала, например:

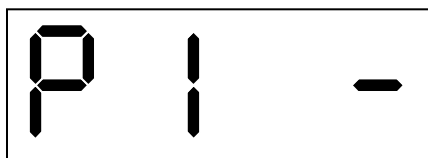


Установка значения верхней границы выходной характеристики осуществляется кнопками \triangleleft и \triangleright . При указанном, например, значении $H2=50,0$ измеренному значению УЭП, равному $50,0$ мкСм/см, при диапазоне изменения выходного аналогового сигнала $4...20$ мА будет соответствовать конечное значение выходного аналогового сигнала, равное 20 мА.

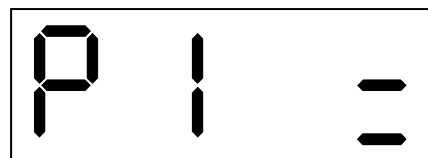
Ф.3.4 Нажать кнопку $\leftarrow \perp$. На цифровом индикаторе высвечивается режим работы реле **P1**, которое работает по уставке «1», возможны 3 варианта:



Вариант 1



Вариант 2



Вариант 3

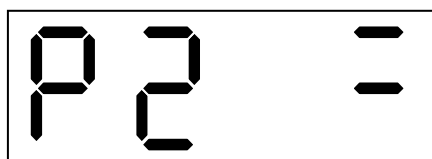
Вариант 1: реле **P1** будет включено, когда измеряемый параметр превысит значение $У1+П$, и выключено, когда измеряемый параметр будет меньше значения $У1-П$, где $У1$ – уставка «1», $П$ – порог срабатывания (гистерезис, зона нечувствительности) реле.

Вариант 2: реле **P1** выключено.

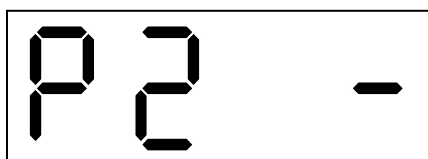
Вариант 3: реле **P1** будет включено, когда измеряемый параметр будет меньше значения $У1-П$, и выключено, когда измеряемый параметр превысит значение $У1+П$.

Режим работы реле выбирается кнопкой \triangleright .

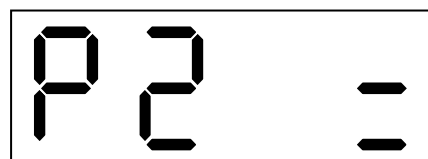
Ф.3.5 Нажать кнопку $\leftarrow \perp$. На цифровом индикаторе высвечивается режим работы реле **P2**, которое работает по уставке «2», возможны 3 варианта:



Вариант 1



Вариант 2



Вариант 3

Вариант 1: реле **P2** будет включено, когда измеряемый параметр превысит значение $У2+П$, и выключено, когда измеряемый параметр будет меньше значения $У2-П$, где $У2$ – уставка «2», $П$ – порог срабатывания (гистерезис, зона нечувствительности) реле.

Вариант 2: реле **P2** выключено.

Вариант 3: реле **P2** будет включено, когда измеряемый параметр будет меньше значения $У2-П$, и выключено, когда измеряемый параметр превысит значение $У2+П$.

Выход из уровня №2 режима «Программирование» в режим «Измерение» осуществляется нажатием кнопки $\leftarrow \perp$.

Изм.	Лист	№ докум.	Подпись	Дата

Ф.4 Уровень №3 режима «Программирование»

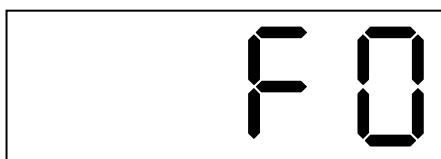
Ф.4.1 Перед программированием минимального и максимального значений выходного тока ИП к нему необходимо подключить миллиамперметр. Миллиамперметр подключается (смотри приложение С рисунок 1) через нагрузочные сопротивления: 0,25 кОм для диапазона изменения выходного тока (4...20) мА и 1,0 кОм для диапазона изменения выходного тока (0...5) мА.

Ф.4.2 Вход в уровень №3 режима «Программирование» осуществляется следующим образом: войти в уровень №2 режима «Программирование» (смотри п. 3.1.), и, не нажимая кнопку \leftarrow , повторно нажать одновременно кнопки \triangleleft и \triangleright и удерживать их в нажатом положении в течение нескольких секунд до появления мигающей надписи «ПРОГ.»:



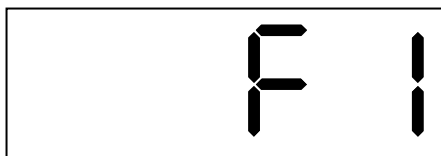
Единичный индикатор «*» включен в мигающем режиме.
Дать анализатору прогреться в течение 15 минут.

Ф.4.3 Нажать кнопку \leftarrow . На цифровом индикаторе высвечивается обозначение режима установки начального значения выходного аналогового сигнала (минимального значения выходного тока):



Установка необходимого значения выходного тока, которое контролируется по миллиамперметру, осуществляется кнопками \triangleleft и \triangleright .

Ф.4.4 Нажать кнопку \leftarrow . На цифровом индикаторе высвечивается обозначение режима установки конечного значения выходного аналогового сигнала (максимального значения выходного тока):

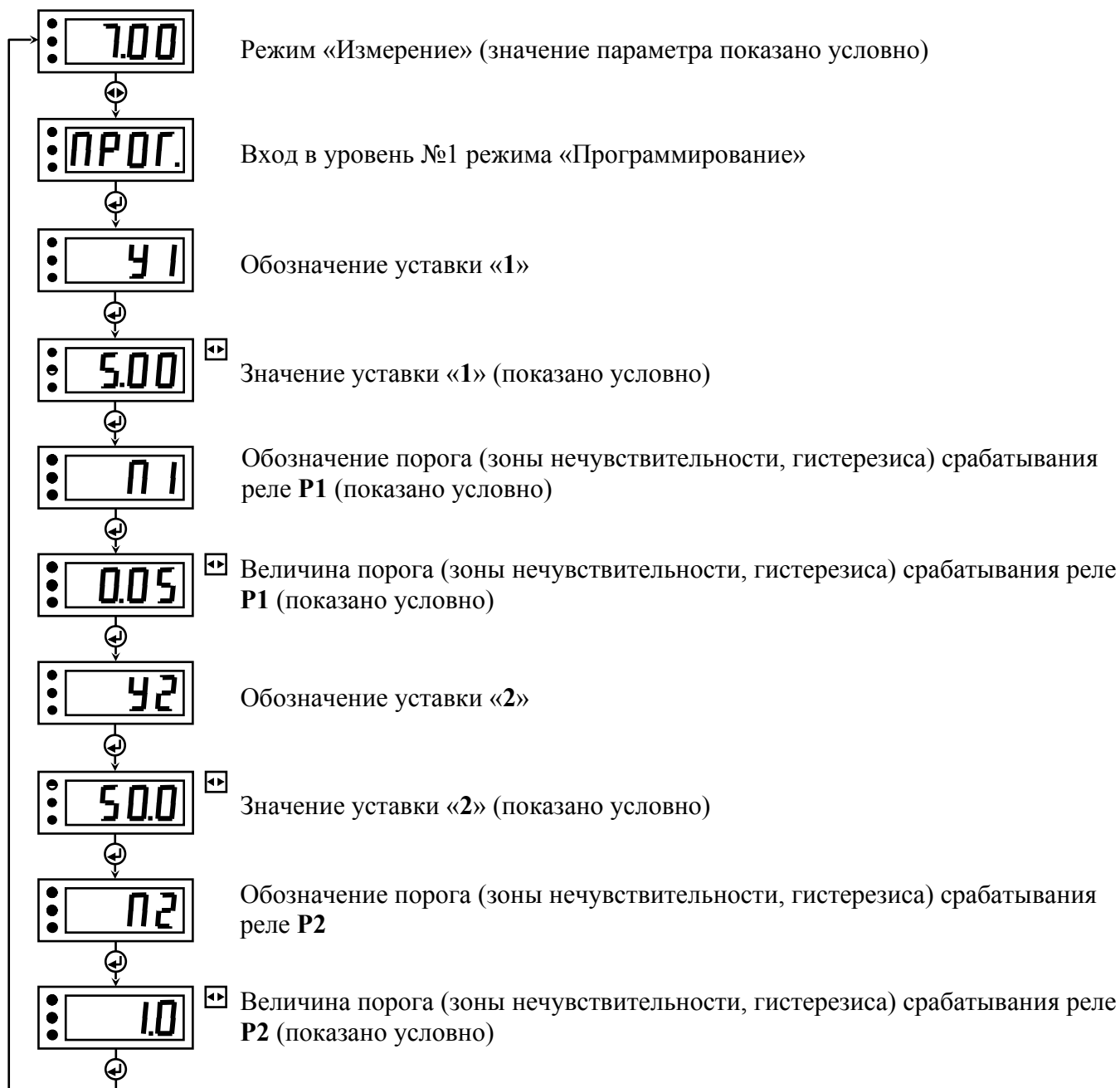


Установка необходимого значения выходного тока, которое контролируется по миллиамперметру, осуществляется кнопками \triangleleft и \triangleright .

Выход из уровня №3 режима «Программирование» в режим «Измерение» осуществляется нажатием кнопки \leftarrow .

Блок-схемы алгоритмов работы в режиме «Программирование»

УРОВЕНЬ №1



УСЛОВНЫЕ ОБОЗНАЧЕНИЯ

- ⬅➡ - одновременно нажать кнопки увеличения и уменьшения параметра и удерживать до появления мигающей надписи «ПРОГ.»
- ↵ - однократно нажать кнопку ввода параметра
- - единичный индикатор выключен
- ◐ - единичный индикатор включен в мигающем режиме
- ⬅➡ - возможность корректировки значения параметра с помощью кнопок увеличения и уменьшения параметра

					АВДП.406233.003 РЭ	Лист
Изм.	Лист	№ докум.	Подпись	Дата		51

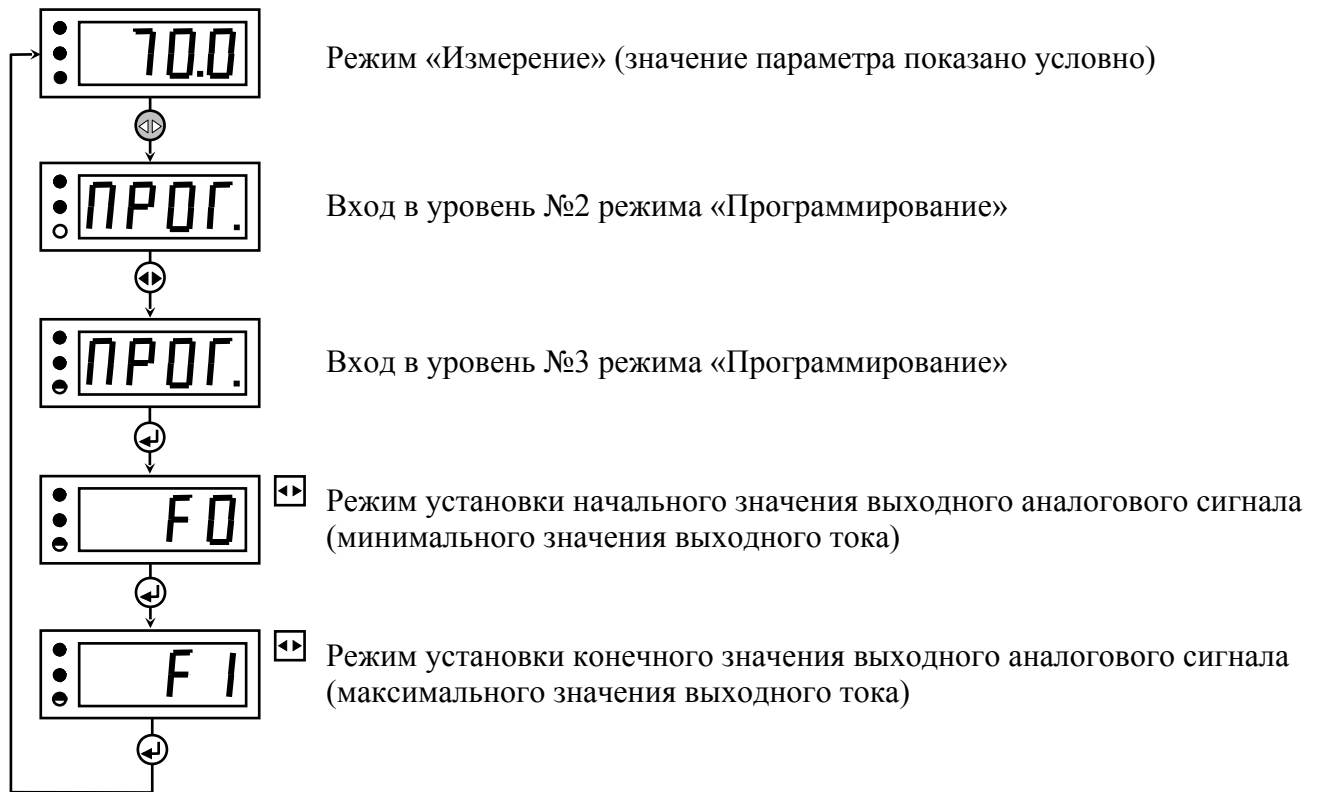
УРОВЕНЬ №2



УСЛОВНЫЕ ОБОЗНАЧЕНИЯ

- ⊕ - после отключения питания измерительного блока одновременно нажать кнопки увеличения и уменьшения параметра, включить питание измерительного блока и удерживать кнопки увеличения и уменьшения параметра до появления мигающей надписи «ПРОГ.»
- ⬇ - однократно нажать кнопку ввода параметра
- - единичный индикатор выключен
- - единичный индикатор включен
- ⬅ ➡ - возможность корректировки значения параметра с помощью кнопок увеличения и уменьшения параметра
- ▶ - возможность корректировки параметра с помощью кнопки увеличения параметра

УРОВЕНЬ №3

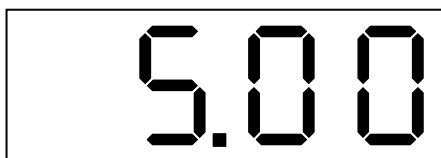


: при настройке выходного тока (в режимах **F0** и **F1** подключение входного сигнала не требуется)

УСЛОВНЫЕ ОБОЗНАЧЕНИЯ

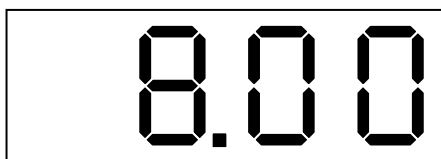
- ▶▶ - после отключения питания измерительного прибора одновременно нажать кнопки увеличения и уменьшения параметра, включить питание измерительного прибора и удерживать кнопки увеличения и уменьшения параметра до появления мигающей надписи «ПРОГ.»
- ▶▶ - одновременно нажать кнопки увеличения и уменьшения параметра и удерживать до появления мигающей надписи «ПРОГ.»
- ◀ - однократно нажать кнопку ввода параметра
- единичный индикатор выключен
- единичный индикатор включен
- единичный индикатор включен в мигающем режиме
- ▶▶ - возможность корректировки значения параметра с помощью кнопок увеличения и уменьшения параметра

G.2.2 Нажать кнопку \leftarrow . На цифровом индикаторе высвечивается значение уставки «1» (о положении запятой смотри п. 3.6), например:



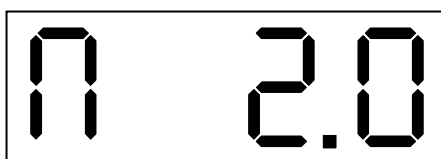
Мигание единичного индикатора «1» подтверждает номер уставки. Изменение значения уставки «1» осуществляется кнопками \triangleleft и \triangleright .

G.2.3 Нажать кнопку \leftarrow . На цифровом индикаторе высвечивается значение уставки «2», например:



Мигание единичного индикатора «2» подтверждает номер уставки. Изменение значения уставки «2» осуществляется кнопками \triangleleft и \triangleright .

G.2.4 Нажать кнопку \leftarrow . На цифровом индикаторе высвечивается значение величины порога (гистерезиса, зоны нечувствительности) срабатывания реле (одно значение для обоих реле), например:



Данная надпись означает, что величина порога равна 2. Изменение порога срабатывания осуществляется кнопками \triangleleft и \triangleright .

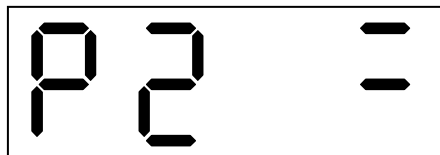
G.3 Уровень №2 режима «Программирование»

G.3.1 Вход в уровень №2 режима «Программирование» осуществляется следующим образом: выключить питание ИП, нажать кнопки \triangleleft и \triangleright и, удерживая их в этом положении, включить питание; удерживать кнопки \triangleleft и \triangleright в нажатом положении до появления мигающей надписи «ПРОГ.»:

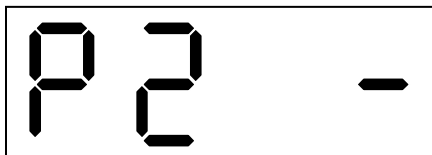


Единичный индикатор «*» включен.

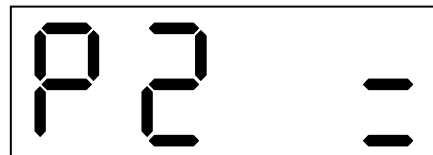
G.3.4 Нажать кнопку \leftarrow . На цифровом индикаторе высвечивается режим работы реле P2, которое работает по уставке «2», возможны 3 варианта:



Вариант 1



Вариант 2



Вариант 3

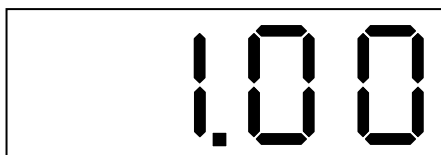
Вариант 1: реле P2 будет включено, когда измеряемый параметр превысит значение $U2+П$, и выключено, когда измеряемый параметр будет меньше значения $U2-П$, где $U2$ – уставка «2», $П$ – порог срабатывания (гистерезис, зона нечувствительности) реле.

Вариант 2: реле P2 выключено.

Вариант 3: реле P2 будет включено, когда измеряемый параметр будет меньше значения $U2-П$, и выключено, когда измеряемый параметр превысит значение $U2+П$.

Режим работы реле выбирается кнопкой \triangleright .

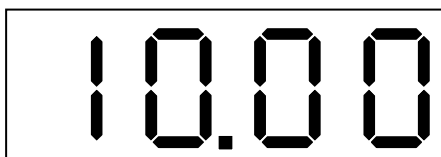
G.3.5 Нажать кнопку \leftarrow . На цифровом индикаторе высвечивается значение нижней границы диапазона измерения, которое будет соответствовать начальному значению выходного аналогового сигнала (о положении запятой смотри п. G.3.2), например:



Выбор режима подтверждается одновременным миганием двух единичных индикаторов «1» и «2».

Изменение данного параметра осуществляется кнопками \triangleleft и \triangleright .

G.3.6 Нажать кнопку \leftarrow . На цифровом индикаторе высвечивается значение верхней границы диапазона измерения, которое будет соответствовать конечному значению выходного аналогового сигнала, например:



Выбор режима подтверждается попеременным миганием двух единичных индикаторов «1» и «2».

Изменение данного параметра осуществляется кнопками \triangleleft и \triangleright .

Изм.	Лист	№ докум.	Подпись	Дата

Выход из уровня №2 режима «Программирование» в режим «Измерение» осуществляется нажатием кнопки ←┘.

Г.4 Уровень №3 режима «Программирование»

ВНИМАНИЕ! В уровне №3 режима «Программирование» осуществляется настройка вторичного прибора, вследствие чего могут быть изменены метрологические характеристики анализатора. Но если кнопки изменения параметра ◁ и ▷ в соответствующих режимах не нажимаются, то при нажатии на кнопку ←┘ изменение соответствующих параметров входных или выходных сигналов в энергонезависимой памяти не фиксируется.

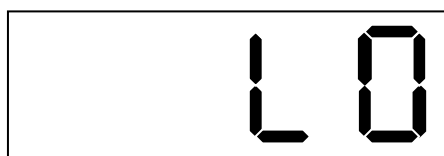
Г.4.1 Перед программированием ИП в уровне №3 (при необходимости настройки начального и конечного значений выходного тока) к нему необходимо подключить миллиамперметр. Миллиамперметр подключается (смотри приложение С) через нагрузочные сопротивления: 0,25 кОм для диапазона изменения выходного тока (4...20) мА и 1,0 кОм для диапазона изменения выходного тока (0...5) мА.

Г.4.2 Вход в уровень №3 режима «Программирование» осуществляется следующим образом: войти в уровень №2 режима «Программирование» (смотри п. 3.1.), и, не нажимая кнопку ←┘, повторно нажать одновременно кнопки ◁ и ▷ и удерживать их в нажатом положении в течение нескольких секунд до появления мигающей надписи «ПРОГ.»:

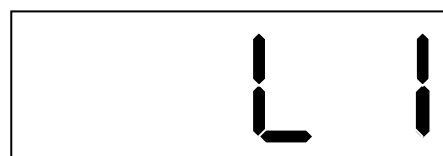


Единичный индикатор «*» включен в мигающем режиме.

Г.4.3 Нажать кнопку ←┘. На цифровом индикаторе высвечивается ранее установленное состояние режима линеаризации:



Вариант 1



Вариант 2

Выбор нужного варианта осуществляется кнопкой ▷.

Вариант 1: режим линеаризации выключен. Если режим линеаризации выключен, то в режиме измерения на индикатор будут выводиться значения УЭП в

Включение единичного индикатора «2» подтверждает, что это точка из выходной характеристики (чётная по счёту).

Чтобы изменить значение точки необходимо разблокировать действие кнопок изменения параметра . Для снятия блокировки необходимо нажать кнопку ▷ и, удерживая её в этом положении, нажать и удерживать кнопку ←┘ до перехода единичного индикатора «2» в мигающий режим. После отпускания этих кнопок изменение значения точки осуществляется кнопками ◁ и ▷.

G.4.6 Нажать кнопку ←┘. На цифровом индикаторе высвечивается численное значение второй точки входной характеристики. Включение единичного индикатора «1» подтверждает, что это точка из входной характеристики (нечётная по счёту).

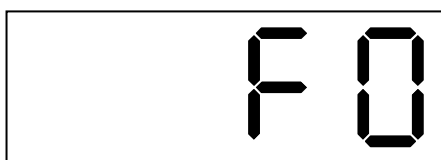
Чтобы изменить значение второй точки входной характеристики необходимо выполнить действия аналогично действиям п. G.4.4.

Нажать кнопку ←┘. На цифровом индикаторе высвечивается численное значение второй точки выходной характеристики. Включение единичного индикатора «2» подтверждает, что это точка из входной характеристики (чётная по счёту).

Чтобы изменить значение второй точки выходной характеристики необходимо выполнить действия аналогично действиям п. G.4.5.

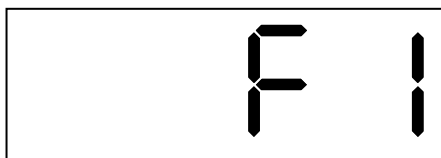
G.4.7 Чтобы изменить значения остальных точек во входной и выходной характеристиках необходимо повторить действия п. G.4.4. и п. G.4.5. для этих точек.

G.4.8 Нажать кнопку ←┘. На цифровом индикаторе высвечивается обозначение режима установки начального значения выходного аналогового сигнала:



Установка необходимого значения выходного тока, которое контролируется по миллиамперметру, осуществляется кнопками ◁ и ▷ .

G.4.9 Нажать кнопку ←┘. На цифровом индикаторе высвечивается обозначение режима установки конечного значения выходного аналогового сигнала:

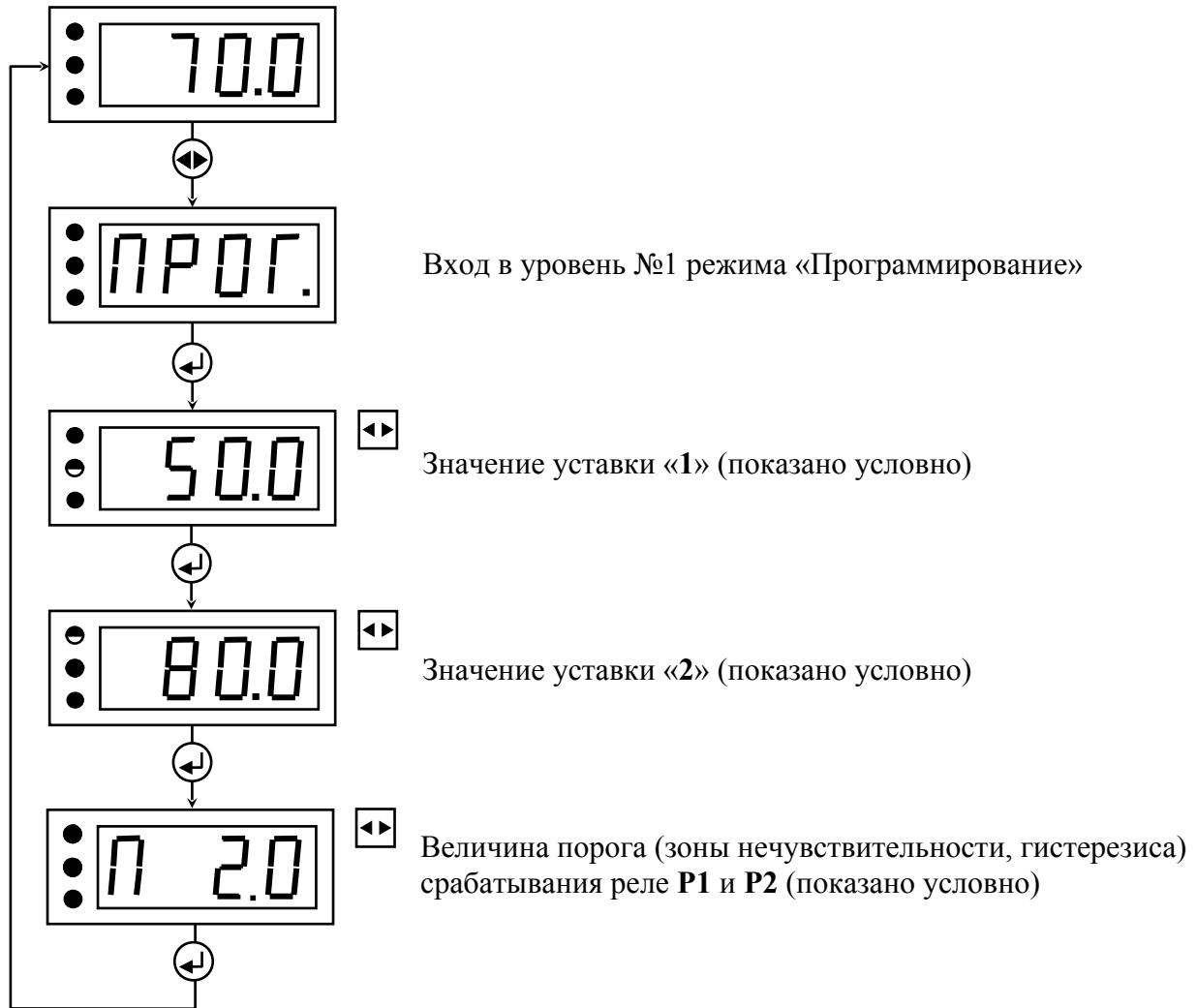


Установка необходимого значения выходного тока, которое контролируется по миллиамперметру, осуществляется кнопками ◁ и ▷.

Выход из уровня №3 режима «Программирование» в режим «Измерение» осуществляется нажатием кнопки ←┘.

Блок-схемы алгоритмов работы в режиме «Программирование»

УРОВЕНЬ №1



УСЛОВНЫЕ ОБОЗНАЧЕНИЯ

- ◄► - одновременно нажать кнопки увеличения и уменьшения параметра и удерживать до появления мигающей надписи «ПРОГ.»
- ↵ - однократно нажать кнопку ввода параметра
- - единичный индикатор выключен
- ◉ - единичный индикатор включен в мигающем режиме
- ◄► - возможность корректировки значения параметра с помощью кнопок увеличения и уменьшения параметра
- - возможность корректировки параметра с помощью кнопки увеличения параметра

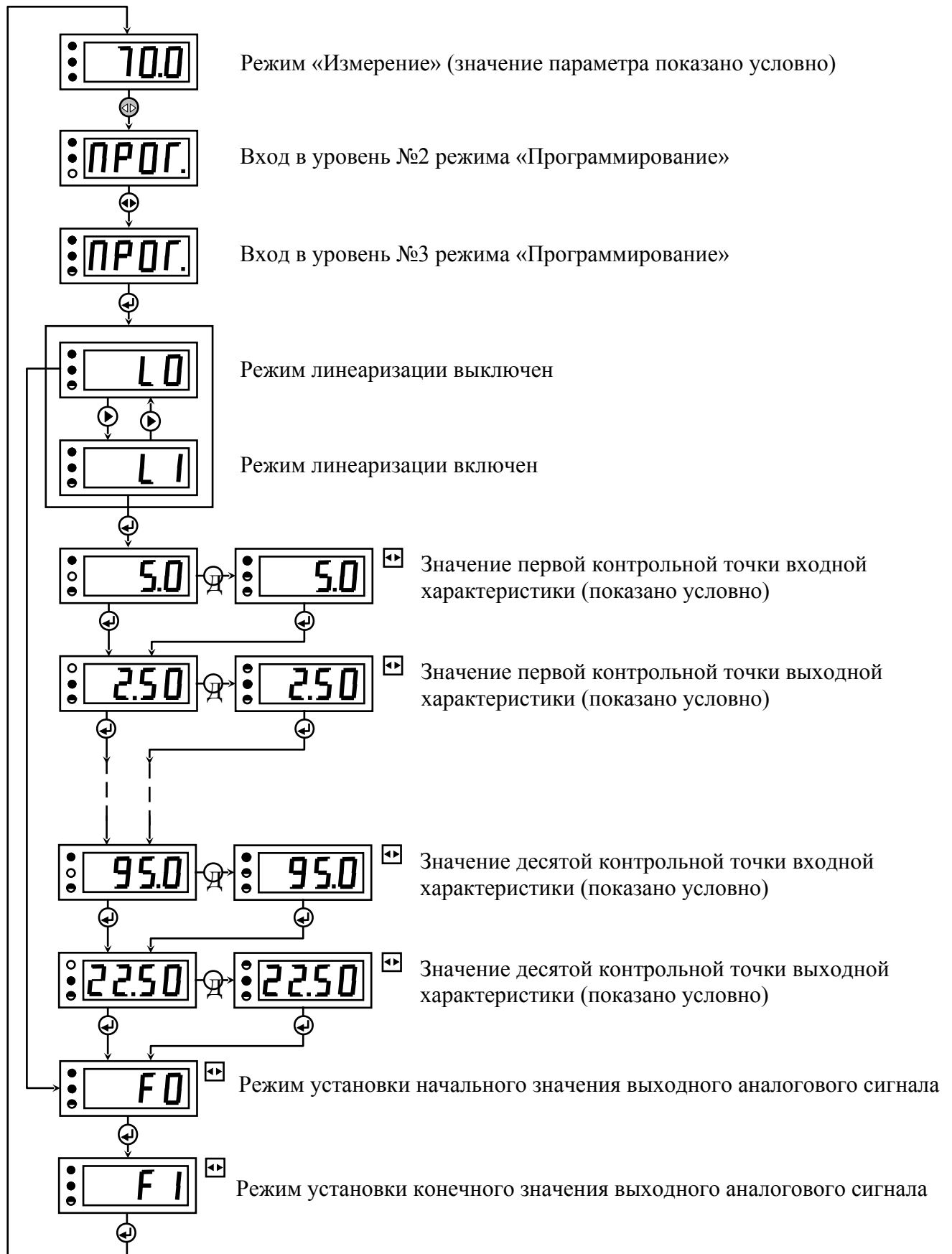
УРОВЕНЬ №2



УСЛОВНЫЕ ОБОЗНАЧЕНИЯ

- ◀▶ - после отключения питания измерительного прибора одновременно нажать кнопки увеличения и уменьшения параметра, включить питание измерительного прибора и удерживать кнопки увеличения и уменьшения параметра до появления мигающей надписи «ПРОГ.»
- ↵ - однократно нажать кнопку ввода параметра
- - единичный индикатор выключен
- - единичный индикатор включен
- ◐ - единичный индикатор включен в мигающем режиме
- ◑ - единичный индикатор работает в режиме попеременного включения с другим единичным индикатором
- ◀▶ - возможность корректировки значения параметра с помощью кнопок увеличения и уменьшения параметра
- ▶ - возможность корректировки параметра с помощью кнопки увеличения параметра

УРОВЕНЬ №3



Изм.	Лист	№ докум.	Подпись	Дата

УСЛОВНЫЕ ОБОЗНАЧЕНИЯ

- ⏪ - после отключения питания измерительного прибора одновременно нажать кнопки увеличения и уменьшения параметра, включить питание измерительного прибора и удерживать кнопки увеличения и уменьшения параметра до появления мигающей надписи «ПРОГ.»
- ⏩ - одновременно нажать кнопки увеличения и уменьшения параметра и удерживать до появления мигающей надписи «ПРОГ.»
- ⏪ - однократно нажать кнопку ввода параметра -
- Ⓚ - осуществить доступ к изменению параметра: нажать кнопку ▷ и, удерживая её в этом положении, нажать и удерживать кнопку ◀ до включения всех единичных индикаторов в мигающем режиме
- - единичный индикатор выключен
- - единичный индикатор включен
- ◐ - единичный индикатор включен в мигающем режиме
- ⏪ - возможность корректировки значения параметра с помощью кнопок увеличения и уменьшения параметра

По вопросам продаж и поддержки обращайтесь:

Архангельск +7 (8182) 45-71-35	Кемерово +7 (3842) 21-56-70	Новосибирск +7 (383) 235-95-48	Сочи +7 (862) 279-22-65
Астрахань +7 (8512) 99-46-80	Киров +7 (8332) 20-58-70	Омск +7 (381) 299-16-70	Ставрополь +7 (8652) 57-76-63
Барнаул +7 (3852) 37-96-76	Краснодар +7 (861) 238-86-59	Орел +7 (4862) 22-23-86	Сургут +7 (3462) 77-96-35
Белгород +7 (4722) 20-58-80	Красноярск +7 (391) 989-82-67	Оренбург +7 (3532) 48-64-35	Тверь +7 (4822) 39-50-56
Брянск +7 (4832) 32-17-25	Курск +7 (4712) 23-80-45	Пенза +7 (8412) 23-52-98	Томск +7 (3822) 48-95-05
Владивосток +7 (4232) 49-26-85	Липецк +7 (4742) 20-01-75	Пермь +7 (342) 233-81-65	Тула +7 (4872) 44-05-30
Волгоград +7 (8442) 45-94-42	Магнитогорск +7 (3519) 51-02-81	Ростов-на-Дону +7 (863) 309-14-65	Тюмень +7 (3452) 56-94-75
Екатеринбург +7 (343) 302-14-75	Москва +7 (499) 404-24-72	Рязань +7 (4912) 77-61-95	Ульяновск +7 (8422) 42-51-95
Ижевск +7 (3412) 20-90-75	Мурманск +7 (8152) 65-52-70	Самара +7 (846) 219-28-25	Уфа +7 (347) 258-82-65
Казань +7 (843) 207-19-05	Наб.Челны +7 (8552) 91-01-32	Санкт-Петербург +7 (812) 660-57-09	Хабаровск +7 (421) 292-95-69
Калуга +7 (4842) 33-35-03	Ниж.Новгород +7 (831) 200-34-65	Саратов +7 (845) 239-86-35	Челябинск +7 (351) 277-89-65
			Ярославль +7 (4852) 67-02-35

сайт: avtomatika.pro-solution.ru | эл. почта: avk@pro-solution.ru
 телефон: 8 800 511 88 70

					<i>АВДП.406233.003 РЭ</i>	Лист
Изм.	Лист	№ докум.	Подпись	Дата		51