



Закрытое акционерное общество
«Научно-производственное предприятие «Автоматика»

Код ОКПД2 26.51.53.120



АНАЛИЗАТОР ЖИДКОСТИ КОНДУКТОМЕТРИЧЕСКИЙ

АЖК – 3101М.х.АС

Руководство по эксплуатации

АЖК3101.01.АС-15 РЭ

По вопросам продаж и поддержки обращайтесь:

Архангельск +7 (8182) 45-71-35	Кемерово +7 (3842) 21-56-70	Новосибирск +7 (383) 235-95-48	Сочи +7 (862) 279-22-65
Астрахань +7 (8512) 99-46-80	Киров +7 (8332) 20-58-70	Омск +7 (381) 299-16-70	Ставрополь +7 (8652) 57-76-63
Барнаул +7 (3852) 37-96-76	Краснодар +7 (861) 238-86-59	Орел +7 (4862) 22-23-86	Сургут +7 (3462) 77-96-35
Белгород +7 (4722) 20-58-80	Красноярск +7 (391) 989-82-67	Оренбург +7 (3532) 48-64-35	Тверь +7 (4822) 39-50-56
Брянск +7 (4832) 32-17-25	Курск +7 (4712) 23-80-45	Пенза +7 (8412) 23-52-98	Томск +7 (3822) 48-95-05
Владивосток +7 (4232) 49-26-85	Липецк +7 (4742) 20-01-75	Пермь +7 (342) 233-81-65	Тула +7 (4872) 44-05-30
Волгоград +7 (8442) 45-94-42	Магнитогорск +7 (3519) 51-02-81	Ростов-на-Дону +7 (863) 309-14-65	Тюмень +7 (3452) 56-94-75
Екатеринбург +7 (343) 302-14-75	Москва +7 (499) 404-24-72	Рязань +7 (4912) 77-61-95	Ульяновск +7 (8422) 42-51-95
Ижевск +7 (3412) 20-90-75	Мурманск +7 (8152) 65-52-70	Самара +7 (846) 219-28-25	Уфа +7 (347) 258-82-65
Казань +7 (843) 207-19-05	Наб.Челны +7 (8552) 91-01-32	Санкт-Петербург +7 (812) 660-57-09	Хабаровск +7 (421) 292-95-69
Калуга +7 (4842) 33-35-03	Ниж.Новгород +7 (831) 200-34-65	Саратов +7 (845) 239-86-35	Челябинск +7 (351) 277-89-65
			Ярославль +7 (4852) 67-02-35

сайт: avtomatika.pro-solution.ru | эл. почта: avk@pro-solution.ru

телефон: 8 800 511 88 70

г. Владимир

13.03.19

Оглавление

Введение.....	4
1 Назначение.....	4
2 Технические данные.....	5
3 Состав изделия.....	7
4 Устройство и принцип действия.....	7
5 Указания мер безопасности.....	11
6 Подготовка к работе.....	11
7 Порядок работы.....	12
8 Возможные неисправности и методы их устранения.....	15
9 Техническое обслуживание.....	15
10 Маркировка, упаковка, транспортирование и хранение.....	15
11 Гарантии изготовителя.....	16
12 Сведения о рекламациях.....	16
13 Утилизация.....	16
Приложение А Габаритные и монтажные размеры.....	17
Приложение В Схемы кабельных соединений.....	24
Приложение С Схема соединений.....	28
Приложение Д Программирование первичного преобразователя с жидкокристаллическиминдикатором.....	29
Приложение Е Программирование измерительного прибора (анализатор УЭП).....	34
Приложение F Программирование измерительного прибора (анализатор концентрации).....	42

					АЖК3101.01.АС-15 РЭ		
Изм.	Лист	№ докум.	Подпись	Дата			
Разраб.	Шмелёв				Лит.	Лист	Листов
Провер.	Баланин					3	51
Гл. констр.	Шмелёв				ЗАО «НПП «Автоматика»		
Н. Контр.	Смирнов						
Утв.	Петров						
					Анализатор жидкости кондуктометрический АЖК-3101М.х.АС Руководство по эксплуатации		

Введение

Настоящее руководство по эксплуатации предназначено для изучения устройства и обеспечения правильной эксплуатации анализатора жидкости кондуктометрического повышенной надёжности для АЭС (атомных электростанций) АЖК-3101М.х.АС (далее – анализатор).

Описываются назначение, принцип действия, приводятся технические характеристики, даются сведения о порядке работы и проверке технического состояния.

Области применения: атомная энергетика, а также другие отрасли промышленности, где требуется надёжная работа анализатора в жёстких условиях эксплуатации, а именно: по сейсмостойкости, климатическим условиям, радиационной стойкости, сложной обстановки по электромагнитной совместимости (ЭМС).

Анализаторы подлежат поверке по методике, изложенной в документе «Анализаторы жидкости кондуктометрические АЖК-31. Методика поверки. АВДП 406233.003/1 МП».

Анализаторы выпускаются по ТУ 4215-046-10474265-2009.

Внимание! Данное руководство по эксплуатации содержит описание первичных преобразователей с жидкокристаллическим индикатором (ЖКИ). Если в комплекте применяются первичные преобразователи со светодиодным индикатором (СДИ) или первичные преобразователи с индуктивным датчиком, то дополнительно следует пользоваться руководствами по эксплуатации на соответствующие первичные преобразователи.

□ Назначение

1.1 Анализатор предназначен для измерения и контроля удельной электрической проводимости (далее – УЭП) растворов кислот, щелочей, солей и других растворов, не образующих на электродах датчика пленку.

1.2 Анализатор состоит из первичного преобразователя (далее – ПП) и измерительного прибора (далее – ИП). ПП состоит из электронного блока и датчика.

Анализатор выпускается в двух исполнениях:

- ПП имеет моноблочное исполнение, когда электронный блок и датчик конструктивно объединены;
- ПП с разнесёнными электронным блоком и датчиком. Такое исполнение применяется в условиях воздействия специальных факторов, например, радиационной активности анализируемой жидкости.

1.3 Климатическое исполнение по ГОСТ 15150:

- первичный преобразователь: ТВ3; УХЛ 2 при температуре (-40...+50) °С;
- измерительный прибор: ТВ4; УХЛ 4.2 при температуре (+5...+50) °С.

1.4 По защищённости от проникновения пыли и воды ПП имеет исполнение IP65 по ГОСТ 14254-96.

ИП выполнен в общепромышленном исполнении.

1.5 Исполнение по устойчивости к механическим воздействиям соответствует группе V2 для ПП и группе N2 для ИП по ГОСТ 12997.

					<i>АЖК3101.01.АС-15 РЭ</i>	Лист
Изм.	Лист	№ докум.	Подпись	Дата		12

1.6 Исполнение по сейсмостойкости соответствует категории II по НП-031-01.

1.7 Класс безопасности по ПНАЭ Г-01-011-97 – 3 или 4.

1.8 Группа исполнения по устойчивости к помехам IV по ГОСТ 32137. Критерий качества функционирования А.

1.9 Устойчивость к воздействию ионизирующего излучения.

Максимальная поглощённая доза:

- для датчика – $1,3 \cdot 10^5$ Гр;
- для электронного блока ПП - 150 Гр.

□ Технические данные

2.1 Диапазоны измерения.

Диапазоны измерения в зависимости от модификации указаны в таблице 1.

Таблица 1 - Диапазоны измерения

Назначение	Модификация	Диапазон измерения
Анализатор УЭП	АЖК-3101М.1.АС	(0,000...1,000) мкСм/см
		(0,00...10,00) мкСм/см
		(0,0...100,0) мкСм/см
		(0...1000) мкСм/см
	АЖК-3101М.2.АС	(0,000...1,000) мСм/см
		(0,00...10,00) мСм/см
		(0,0...100,0) мСм/см
		(0...1000) мСм/см
	АЖК-3101М.2.АС с индуктивным датчиком	(0,00...10,00) мСм/см
		(0,0...100,0) мСм/см
		(0...1000) мСм/см
Анализатор концентрации растворов солей, кислот и щелочей	АЖК-3101М.К.АС; АЖК-3101М.К.АС с индуктивным датчиком	(0...20) %; (90...230) г/л (NaCl) (0...25) % , (95...99) % (H ₂ SO ₄); (0...15) % (HCl); (0...20) % (HNO ₃); (0...10) % , (20...40) % (NaOH); (0...20) % (KOH)

Примечания

1 По заявке потребителя предприятием-изготовителем устанавливается конкретный диапазон измерения. Потребитель может перенастроить анализатор на другой диапазон в пределах модификации анализатора.

2 По заявке потребителя в анализаторах концентрации может быть установлен другой диапазон измерения.

3 По заявке потребителя в анализаторах концентрации показания цифрового индикатора устанавливаются в процентах или граммах на литр в соответствии с нормируемой зависимостью между УЭП и концентрацией анализируемого компонента в растворе.

4 При необходимости линеаризации характеристики датчика анализаторы УЭП могут выпускаться в модификации АЖК-3101М.К.АС.

5 По заявке потребителя анализатор концентрации может быть изготовлен для измерения концентрации растворов других веществ. При этом концентрация вычисляется анализатором по предоставленной заказчиком в опросном листе нормированной зависимости удельной электрической проводимости от концентрации этого раствора при заданной рабочей температуре.

2.2 Предел допускаемого значения основной приведённой погрешности:

- у анализаторов УЭП не более $\pm 2,0 \%$;
- у анализаторов концентрации оговаривается при заказе в зависимости от диапазона измерения и состава анализируемой жидкости, но не более $\pm 5,0 \%$.

2.3 Предел допускаемого значения дополнительной приведённой погрешности, вызванной изменением температуры окружающего воздуха на 10°C в диапазоне температур, указанном в п. 1.3, не более $\pm 1,0 \%$.

2.4 Диапазон измерения температуры $(0 \dots 150)^\circ\text{C}$.

2.5 Предел допускаемого значения абсолютной погрешности при измерении температуры, не более:

- в диапазоне $(0 \dots 50)^\circ\text{C}$ $\pm 0,5^\circ\text{C}$;
- в диапазоне $(50 \dots 100)^\circ\text{C}$ $\pm 1,0^\circ\text{C}$;
- в диапазоне $(100 \dots 150)^\circ\text{C}$ $\pm 2,0^\circ\text{C}$.

2.6 Предел допускаемого значения дополнительной приведённой погрешности, вызванной изменением температуры анализируемой жидкости на $\pm 15^\circ\text{C}$ относительно температуры приведения (при включенной термокомпенсации), не более $\pm 2,0 \%$.

2.7 Диапазон температуры анализируемой жидкости $(5 \dots 120)^\circ\text{C}$;

2.8 Давление анализируемой жидкости не более $0,6 \text{ МПа}$.

2.9 Вязкость анализируемой жидкости должна быть не более $0,2 \text{ Па}\cdot\text{с}$.

Изм.	Лист	№ докум.	Подпись	Дата

2.10 Отсчет показаний УЭП (концентрации) и температуры производится по четырёхразрядному семисегментному светодиодному индикатору измерительного прибора. Цвет индикатора красный или зелёный.

2.11 Связь между ПП и ИП осуществляется при помощи трёх- или четырёх-проводного кабеля. Сечение жил кабеля от 0,35 мм² до 1,0 мм². Длина линии связи до 800 м.

2.12 Время готовности к работе после включения не более 15 минут.

2.13 Питание анализатора осуществляется от сети переменного тока напряжением (100...240) В и частотой (50...60) Гц.

2.14 Выходной аналоговый сигнал постоянного тока (в соответствии с заказом):

- (4...20) мА, сопротивление нагрузки до 0,5 кОм;
- (0...5) мА, сопротивление нагрузки до 2,0 кОм.

2.15 Выходные дискретные сигналы, сигнализирующие о выходе значения измеряемой УЭП за пределы уставок, типа переключающий «сухой контакт»:

- напряжение коммутации не более 240 В;
- ток коммутации не более 3 А.

Светодиодная индикация срабатывания о выходе значения измеряемой УЭП (концентрации) за пределы уставок. Значения уставок программируются в пределах диапазона измерения анализатора.

2.16 Потребляемая мощность не более 15 ВА.

2.17 Для исполнения ПП с разнесёнными электронным блоком и датчиком связь между электронным блоком и датчиком осуществляется при помощи специального кабеля с двумя экранированными витыми парами. Сечение жил кабеля от 0,35 мм² до 1,0 мм².

2.18 Масса электронного блока первичного преобразователя не более 3,2 кг.

2.19 Масса датчика с глубиной погружения 400 мм не более 1,0 кг.

2.20 Масса измерительного прибора не более 0,7 кг.

2.21 А содержит габаритные и монтажные размеры измерительного преобразователя и первичных преобразователей.

2.22 Нарботка на отказ не менее 20000 ч.

2.23 Средний срок службы не менее 10 лет. При использовании анализатора на агрессивных средах срок службы уменьшается.

Пример расшифровки заказа:

«АЖК-3101М.1(2;К).АС» - анализатор жидкости кондуктометрический АЖК-3101М.1.АС повышенной повышенной надёжности для атомных станций с диапазоном измерения от (0...1) мкСм/см до (0...1000) мкСм/см (2 - с диапазоном измерения от (0...1) мСм/см до (0...1000) мСм/см; К - концентратомер). Дополни-

					<i>АЖК3101.01.АС-15 РЭ</i>	<i>Лист</i>
						<i>11</i>
<i>Изм.</i>	<i>Лист</i>	<i>№ докум.</i>	<i>Подпись</i>	<i>Дата</i>		

тельно указывается конкретный диапазон измерения, температура приведения температурной компенсации, длина погружной части, выходной аналоговый сигнал, цвет индикатора.

□ Состав изделия

В состав анализатора входят ПП, ИП, ответные разъёмы (соединители) и монтажный комплект. В комплект поставки дополнительно входят эксплуатационная документация и, по согласованию с заказчиком, комплект запасных частей, инструмента и принадлежностей (ЗИП) согласно ведомости комплекта ЗИП.

Комплект поставки анализатора для конкретного заказа приведён в паспорте на анализатор.

□ Устройство и принцип действия

4.1 Принцип действия анализатора.

Принцип действия анализатора основан на измерении электрической проводимости жидкости, которая вызвана переменным электрическим полем, приложенным к электродам контактного датчика электрической проводимости.

УЭП жидкости вычисляется по формуле:

$$\varkappa = \sigma C, \quad (1)$$

где \varkappa – УЭП, См/см;

σ – измеряемая проводимость, См;

C – постоянная датчика, определяемая его геометрическими размерами, см⁻¹.

Подвижность ионов в жидкостях существенно зависит от температуры, поэтому с повышением температуры УЭП возрастает.

Температурная зависимость УЭП водных растворов в большинстве случаев может быть определена по формуле:

$$\varkappa_t = \varkappa_{t_0} [1 + (t - t_0) \alpha_t], \quad (2)$$

где \varkappa_t – УЭП при рабочей температуре t , См/см;

\varkappa_{t_0} – УЭП при температуре приведения термокомпенсации t_0 , См/см;

t – температура анализируемой жидкости, °С;

t_0 – температура приведения термокомпенсации, °С;

α_t – температурный коэффициент УЭП, °С⁻¹.

Примерные значения α_t равны:

0,016°С⁻¹ для кислот (1,6 % / °С),

0,019°С⁻¹ для оснований (1,9 % / °С),

0,024°С⁻¹ для солей (2,4 % / °С).

4.2 Устройство анализатора.

Анализатор состоит из ПП и ИП, соединенных между собой четырёхпроводной линией связи.

ПП представляет собой законченное изделие, функциональные и метрологические характеристики которого определяют технические данные анализатора в целом.

					<i>АЖК3101.01.АС-15 РЭ</i>	Лист
Изм.	Лист	№ докум.	Подпись	Дата		12

Первичные преобразователи в зависимости от модификации имеют различия в постоянных датчиков и в настройках электронных блоков.

ИП предназначен для обеспечения питания ПП, гальванической изоляции между сигналом, поступающим с ПП, и выходным аналоговым сигналом, фильтрации электромагнитных помех, индикации измеренных значений УЭП и температуры и сигнализации о выходе УЭП за пределы заданных уставок.

Измерительные приборы не имеют различий в электрической схеме и конструкции в зависимости от модификации. В зависимости от модификации измерительные приборы имеют два вида различного программного обеспечения.

4.3 Устройство первичного преобразователя.

Первичный преобразователь конструктивно состоит из корпуса, в котором размещён электронный блок, и контактного кондуктометрического датчика для измерения УЭП анализируемой жидкости.

Функционально ПП предназначен для выработки электрического сигнала, пропорционального величине УЭП анализируемой жидкости. Схема электронного блока ПП построена на базе микроконтроллера, который обеспечивает управление всеми функциями ПП, а именно:

- формирование напряжения питания кондуктометрического датчика;
- измерение УЭП и температуры;
- управление переключением диапазонов измерения УЭП;
- коррекция измеренного значения УЭП с учетом температуры;
- обеспечение связи с измерительным прибором;
- **ПП с электронным блоком со светодиодным индикатором (СДИ) или ПП с индуктивным датчиком имеют дополнительные функции и могут использоваться автономно в качестве трансмиттеров.**

Датчик ПП представляет собой цилиндрическую конструкцию, изготовленную из стали 12Х18Н10Т (или из другого материала в соответствии с заказом). Конструкция датчика обеспечивает прохождение электрического тока через анализируемую жидкость в известном объёме между электродами датчика. Известные геометрические размеры электродной системы датчика позволяют вычислять УЭП анализируемой жидкости по измеренному значению протекающего тока.

Электронный блок состоит из двух печатных плат, установленных в корпус. На платах расположены элементы электронной схемы и клеммники для подключения проводов линии связи с измерительным прибором.

Корпус закрывается крышкой с уплотнительным жгутом. Провода линии связи подключаются к анализатору через герметичный кабельный ввод.

Датчик и корпус электронного блока конструктивно объединены.

1 показывает взаимное расположение разъёмов, элементов управления и индикации в электронном блоке ПП (передняя крышка снята).

В верхней части электронного блока расположен четырёхконтактный клеммник, к которому подключается соединительный кабель для связи с измерительным прибором.

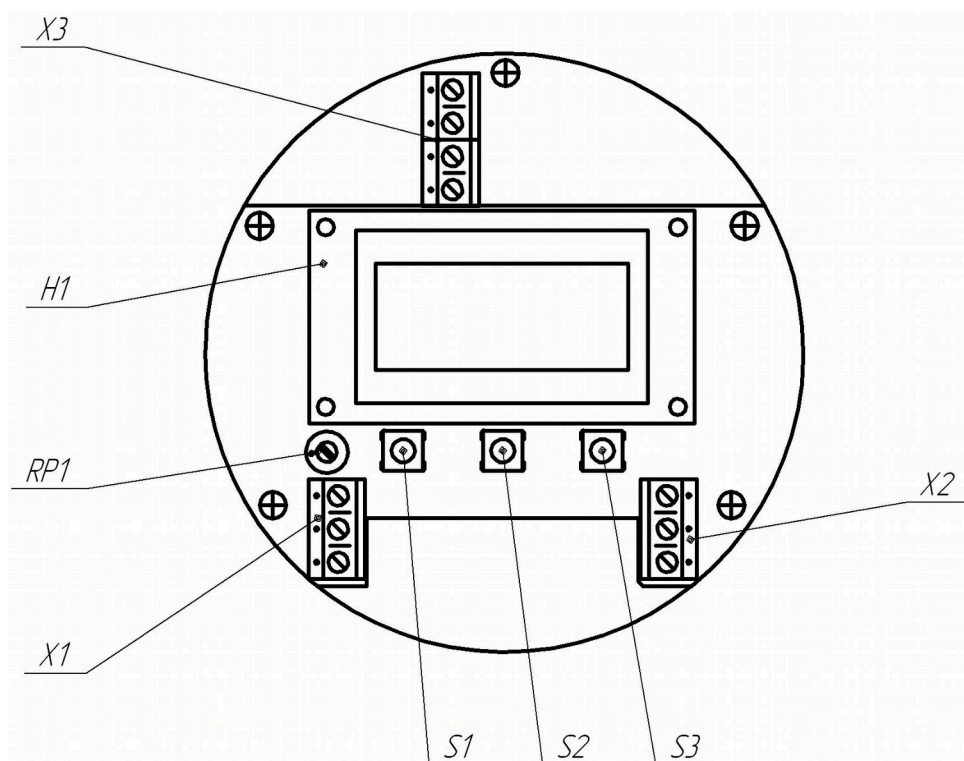
В средней части электронного блока расположен буквенно-цифровой индикатор, который предназначен для программирования ПП и индикации значений УЭП

					<i>АЖК3101.01.АС-15 РЭ</i>	<i>Лист</i>
						11
<i>Изм.</i>	<i>Лист</i>	<i>№ докум.</i>	<i>Подпись</i>	<i>Дата</i>		

и температуры в режиме измерения. Программирование ПП осуществляется при помощи кнопок, расположенных под индикатором.

От датчика на электронный блок идут четыре провода, которые подключаются при помощи клеммников, расположенных в нижней части электронного блока.

На верхней печатной плате электронного блока установлен подстроечный резистор для регулирования контрастности индикатора.



- X1 – разъём для подключения датчика температуры*
- X2 – разъём для подключения кондуктометрического датчика*
- X3 – разъём для подключения кабеля линии связи ПП с ИП*
- RP1 – подстроечный резистор регулировки яркости индикатора*
- S1 – кнопка ввода параметра*
- S2 – кнопка уменьшения параметра*
- S3 – кнопка увеличения параметра*

Рисунок 1 – Внешний вид электронного блока ПП

4.4 Устройство измерительного прибора.

Конструктивно ИП выполнен в корпусе со съёмной задней панелью. Элементы электронной схемы расположены на трёх платах –плате основной, плате реле и плате индикации. Плата основная соединена с платой реле при помощи проводов и пайки, а с платой индикации – при помощи двух разъёмов. Плата основная с платой реле и с платой индикации устанавливается в корпус со стороны задней панели по направляющим пазам в боковых стенках корпуса и фиксируется задней панелью.

На плате основной расположены элементы источника питания, микропроцессорное устройство управления, цифро-аналоговый преобразователь и преобразователь напряжение-ток, элементы, обеспечивающие защиту остальных устройств ИП от электромагнитных помех, действующих на входные, выходные порты и порты

Изм.	Лист	№ докум.	Подпись	Дата

АЖК3101.01.АС-15 РЭ

Лист

12

питания. На плате индикации расположены единичные и семисегментные индикаторы и кнопки управления.

ИП работает следующим образом.

Входной токовый сигнал с ПП вызывает изменение падения напряжения, которое переключает оптрон. Оптрон обеспечивает гальваническую развязку между входными и выходными цепями анализатора. С выхода оптрона сигнал поступает на вход устройства управления, которое измеряет длительность этого сигнала.

Микропроцессорное устройство управления обеспечивает работу всех узлов анализатора: рассчитывает и выводит информацию на плату индикации и цифро-аналоговый преобразователь.

Выходной токовый сигнал формируется гальванически изолированным преобразователем напряжение-ток, на вход которого сигнал подается с выхода цифро-аналогового преобразователя.

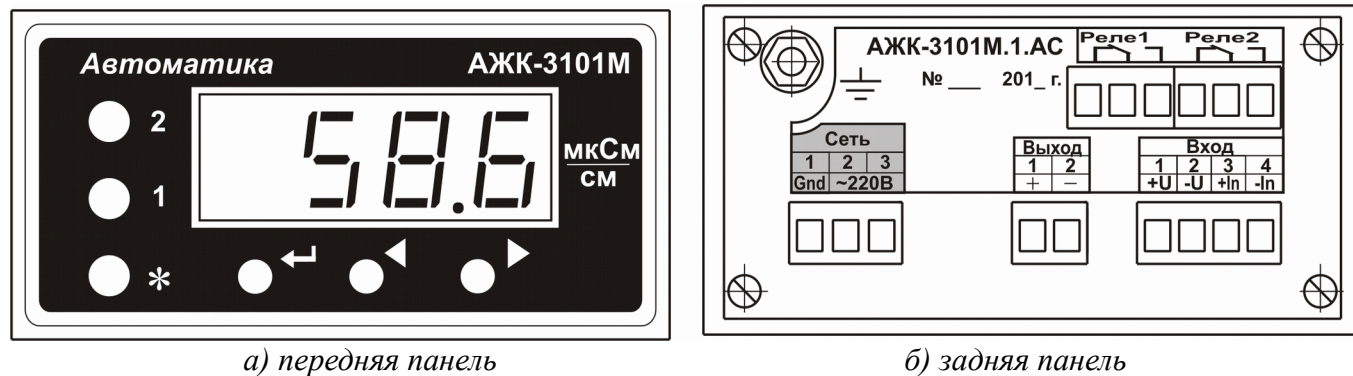
Органы управления и индикации расположены на передней панели ИП (2, а).

Единичные индикаторы «1» и «2» сигнализируют о выходе измеряемого параметра за пределы соответствующих уставок и срабатывании соответствующих реле.

Единичный индикатор «*» в режиме «Измерение» сигнализирует об отсутствии сигнала с ПП.

Работа кнопок и единичных индикаторов более подробно описана в п. 7 Порядок работы.

В режиме «Измерение» цифровой индикатор отображает значение измеряемого параметра или уставок.



а) передняя панель

б) задняя панель

Рисунок 2 - Внешний вид ИП

На задней панели (2, б) расположены разъёмы для подключения входных и выходных сигналов и напряжения питания, винт для заземления корпуса прибора.

□ Указания мер безопасности

5.1 По способу защиты человека от поражения электрическим током анализатор относится к классу I по ГОСТ 12.2.007.0-75.

5.2 К монтажу и обслуживанию анализаторов допускаются лица, прошедшие специальное обучение по настоящему руководству по эксплуатации, ознакомленные с общими правилами по технике безопасности в электроустановках с напряжением до 1000 В, сдавшие экзамен на группу по электробезопасности не ниже 3, и имеющие удостоверение установленного образца.

5.3 Корпус анализатора должен быть заземлён.

5.4 Установка и снятие анализатора, подключение и отключение внешних цепей должны производиться при отключённом напряжении питания. Подключение внешних цепей производить согласно маркировке.

□ Подготовка к работе

6.1 Внешний осмотр.

После распаковки выявить следующие соответствия:

- анализатор должен быть укомплектован в соответствии с паспортом;
- заводской номер должен соответствовать номеру, указанному в паспорте;
- анализатор не должен иметь механических повреждений.

6.2 Задание уставок сигнализации.

□.□.□ Перед установкой измерительного прибора на щите, при необходимости, можно произвести перепрограммирование значений уставок и режимов работы срабатывания реле сигнализации.

□.□.□ Е содержит описание порядка программирования значений уставок и режимов работы срабатывания реле сигнализации для анализаторов АЖК-3101М.1.АС и АЖК-3101М.2.АС, а F – для анализаторов АЖК-3101М.К.АС.

6.3 Порядок установки.

□.□.□ Установка ПП на объекте.

Датчик ПП устанавливается в вертикальном или горизонтальном положении при помощи привариваемой к ёмкости или трубе бобышки через уплотнительную прокладку. Варианты исполнения первичных преобразователей приведены в А.

Заземлить корпус ПП.

Примечание - Габаритные и монтажные размеры электронного блока первичного преобразователя анализатора АЖК-3101М.1(2;К).АС в корпусе КП2М приведен 7 (Приложение А).

Заземлить корпус ПП.

□.□.□ Установка ИП на щите.

А (1) содержит установочные размеры ИП и размеры выреза в щите. Подключить кабели в соответствии с одной из схем (С), в зависимости от варианта исполнения первичного преобразователя.

Сечение жил кабеля линии связи должно быть от 0,35 мм² до 1,0 мм². При подключении кабеля необходимо контролировать качество уплотнения в проходном штуцере.

Заземлить корпус ИП.

□ Порядок работы

7.1 Правила работы.

					<i>АЖК3101.01.АС-15 РЭ</i>	Лист
Изм.	Лист	№ докум.	Подпись	Дата		12

□.□.□ Анализатор не требует настройки (кроме программирования уставок сигнализации), и после включения питания начинает работать по ранее запрограммированным параметрам (в соответствии с заказной спецификацией).

□.□.□ После включения питания анализатор переходит в режим измерения.

На передней панели ИП расположены единичные индикаторы «1» и «2», которые сигнализируют о выходе измеряемого значения УЭП за пределы заданных уставок.

Единичный индикатор «*» в режиме «Измерение» сигнализирует об отсутствии сигнала с ПП. В случае отсутствия входного сигнала на входе ИП (например, в случае обрыва линии связи с ПП) этот индикатор мигает, а на цифровом индикаторе появляется надпись «ОБР.».

При нормальной работе в режиме измерения на цифровой индикатор выводится измеряемое значение УЭП (для АЖК-3101М.1.АС и АЖК-3101М.2.АС) или концентрации (для АЖК-3101М.К.АС).

При нажатии и удержании кнопок ◁ или ▷ на цифровой индикатор выводятся соответственно значения уставок сигнализации «1» или «2». При этом в мигающем режиме включаются соответствующие единичные индикаторы, подтверждая контроль уставок.

При нажатии и удержании кнопки ↵ на цифровой индикатор выводится измеряемое значение температуры анализируемой жидкости.

7.2 Описание работы прибора.

□.□.□ Комплект анализатора состоит из первичного преобразователя (ПП) и измерительного прибора (ИП). Питание на ПП поступает с ИП по двум проводам. По второй паре проводов линии связи происходит передача импульсов тока от ПП к ИП.

□.□.□ Анализаторы АЖК-3101М.1.АС и АЖК-3101М.2.АС.

□.□.□.□ Анализаторы АЖК-3101М.1.АС и АЖК-3101М.2.АС рассчитаны на работу в четырёх диапазонах и отличаются друг от друга единицами измерения УЭП: АЖК-3101М.1.АС работают в диапазонах от (0...1) мкСм/см до (0...1000) мкСм/см; АЖК-3101М.2.АС работают в диапазонах от (0...1) мСм/см до (0...1000) мСм/см.

Измерительные приборы этих модификаций имеют одинаковое устройство и программное обеспечение.

□.□.□.□ Первичный преобразователь анализатора может работать либо в одном из четырёх основных диапазонов измерения (1), либо в их комбинациях. Измерительный прибор автоматически определяет, в каком диапазоне работает первичный преобразователь.

□.□.□.□ Формирование аналогового выходного сигнала производится в ИП. Выходной сигнал, пропорциональный УЭП, представляет собой билинейную зависимость с двумя программируемыми параметрами **Н1** и **Н2**.

На участке изменения УЭП от нуля до значения **Н1** выходной сигнал изменяется от начального значения до среднего значения своего диапазона изменения, например, от 4 мА до 12 мА (3).

					<i>АЖК3101.01.АС-15 РЭ</i>	<i>Лист</i>
						11
<i>Изм.</i>	<i>Лист</i>	<i>№ докум.</i>	<i>Подпись</i>	<i>Дата</i>		

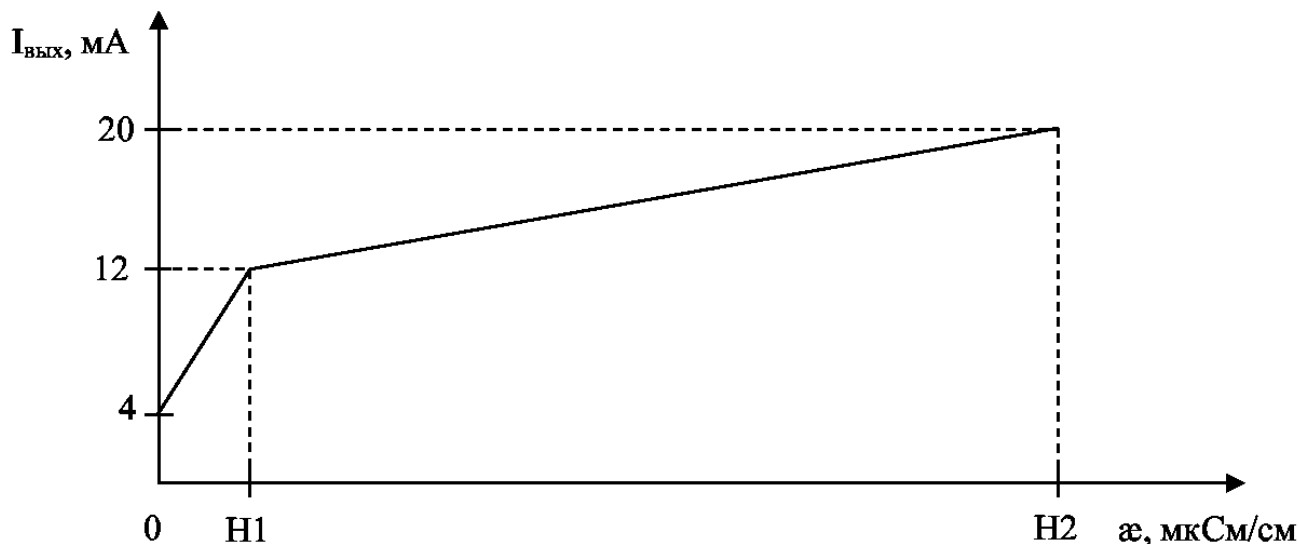


Рисунок 3 - Зависимость выходного тока от УЭП

На участке изменения УЭП от значения Н1 (точка перегиба) до значения Н2 (верхняя граница выходной характеристики анализатора) выходной сигнал изменяется от среднего значения до конечного значения своего диапазона изменения, то есть, от 12 мА до 20 мА.

Изменяя положение точки перегиба Н1, можно повышать разрешающую способность выходного сигнала для начальной или для конечной части диапазона измерения (от 0 до Н2). Е описывает порядок задания параметров Н1 и Н2.

Примечание - Обеспечить линейную зависимость выходного аналогового сигнала в диапазоне измерения от 0 до Н2 возможно двумя вариантами:

- установить $H1 > H2$;
- установить $H1 = H2/2$.

□.□.□.□ Термокомпенсация измеренного значения УЭП производится в первичном преобразователе.

Возможны три режима работы:

- термокомпенсация выключена;
- включена термокомпенсация с учётом температурной зависимости теоретически чистой воды;
- включена простая термокомпенсация с возможностью установки температурного коэффициента и температуры приведения (смотри формулу 2).

Д описывает порядок включения необходимого режима термокомпенсации и установки параметров термокомпенсации.

□.□.□.□ В измерительном приборе имеется возможность задания значений уставок и порога (гистерезиса) срабатывания светодиодной сигнализации, а также режимов срабатывания (Е).

□.□.□ Анализаторы АЖК-3101М.К.АС.

□.□.□.□ Анализаторы АЖК-3101М.К.АС рассчитаны на работу в одном диапазоне. Требуемый диапазон устанавливается на предприятии-изготовителе в соответствии с заказной спецификацией. Диапазон определяется нормируемой зависимостью между УЭП и концентрацией анализируемого компонента в растворе.

Изм.	Лист	№ докум.	Подпись	Дата

Измерительные приборы анализаторов АЖК-3101М.К.АС имеют отличное от анализаторов АЖК-3101М.1.АС и АЖК-3101М.2.АС программное обеспечение, позволяющее производить линеаризацию входной характеристики.

□.□.□.□ При включенной линеаризации показания ИП в единицах концентрации, включая положение запятой, определяются при программировании путём присвоения значениям УЭП (входной характеристики) известных значений концентрации (выходной характеристики) анализируемого раствора (смотри F, п. F.4).

Примечание - В первичном преобразователе на предприятии-изготовителе установлен один из основных диапазонов измерения, в измерительном приборе установлены необходимые параметры линеаризации.

□.□.□.□ Выходной токовый сигнал измерительного прибора пропорционален концентрации анализируемого раствора и зависит от установленных нижней и верхней границ диапазона измерения по концентрации (по выходной характеристике).

Например: в ПП установлен диапазон измерения (0,0...100,0) мСм/см. Этому диапазону соответствует диапазон изменения концентрации анализируемого раствора (0,00...5,70) %. Если установить нижнюю границу диапазона измерения 2,00 %, а верхнюю – 5,00 %, то выходной токовый сигнал будет линейно изменяться от начального (например, 4 мА) до конечного значения (например, 20 мА) при изменении показаний цифрового индикатора ИП от 2,00 % до 5,00 % (смотри F).

□.□.□.□ Термокомпенсация измеренного значения УЭП производится в первичном преобразователе.

Возможны два режима работы:

- термокомпенсация выключена;
- включена простая термокомпенсация с возможностью установки температурного коэффициента и температуры приведения (смотри формулу 2).

Не рекомендуется включать режим термокомпенсации с учётом температурной зависимости теоретически чистой воды, но если включён этот режим термокомпенсации, то температурный коэффициент будет равен 2 % на градус, а температура приведения 25°C.

D описывает порядок включения необходимого режима термокомпенсации.

□.□.□.□ В измерительном приборе имеется возможность задания значений уставок и порога (гистерезиса) срабатывания сигнализации, а также режимов срабатывания (смотри F).

□ Возможные неисправности и методы их устранения

Неисправности	Вероятная причина	Способ устранения
На цифровом индикаторе измерительного прибора мигающая надпись «ОБР.», единичный индикатор «*» мигает	1. Обрыв линии связи между первичным преобразователем и измерительным прибором 2. Неправильное подключение первичного преобразователя	Проверить линию связи и правильность подключения первичного преобразователя

□ Техническое обслуживание

9.1 Техническое обслуживание анализатора заключается в периодической поверке и, при необходимости, чистке электродов датчика, проверке его технического состояния.

Межповерочный интервал – один год.

9.2 Поверку и, при необходимости, настройку анализатора необходимо производить в следующих случаях:

- после текущего ремонта, чистки электродов;
- после замены датчика;
- через один год после последней поверки (в соответствии с межповерочным интервалом).

9.3 Поверка анализатора проводится по инструкции «Анализаторы жидкости кондуктометрические АЖК-31. Методика поверки» *АВДП.406233.003/1 МП*.

□□ Маркировка, упаковка, транспортирование и хранение

10.1 На корпусе первичного преобразователя нанесено:

- предприятие-изготовитель;
- тип прибора;
- порядковый номер и год выпуска.

10.2 На корпусе измерительного прибора анализатора нанесено:

- предприятие-изготовитель;
- тип прибора;
- порядковый номер и год выпуска;
- диапазон измерения;
- диапазон изменения выходного сигнала.

10.3 Анализатор и документация помещаются в пакет из полиэтиленовой пленки и укладываются в картонные коробки.

10.4 Анализаторы транспортируются всеми видами закрытого транспорта, в том числе воздушным, в отапливаемых герметизированных отсеках в соответствии с правилами перевозки грузов, действующими на данном виде транспорта.

10.5 Транспортирование анализаторов осуществляется в деревянных ящиках или картонных коробках, на которых нанесены манипуляционные знаки по ГОСТ 14192: «Осторожно, хрупкое», «Верх, не кантовать». Допускается транспортирование анализаторов в контейнерах.

10.6 Способ укладки анализаторов в ящики должен исключать их перемещение во время транспортирования.

10.7 Во время погрузочно-разгрузочных работ и транспортирования, ящики не должны подвергаться резким ударам и воздействию атмосферных осадков.

10.8 Срок пребывания анализаторов в соответствующих условиях транспортирования – не более 6 месяцев.

					<i>АЖК3101.01.АС-15 РЭ</i>	Лист
Изм.	Лист	№ докум.	Подпись	Дата		12

10.9 Анализаторы должны храниться в отапливаемых помещениях с температурой (5...40)°С и относительной влажностью не более 80 %.

Воздух помещений не должен содержать пыли и примесей агрессивных паров и газов, вызывающих коррозию деталей анализаторов.

Хранение анализаторов в упаковке должно соответствовать условиям 2 по ГОСТ 15150-69.

▣▣ Гарантии изготовителя

11.1 Изготовитель гарантирует соответствие анализатора требованиям технических условий при соблюдении потребителем условий эксплуатации, транспортирования и хранения, установленных настоящим РЭ.

11.2 Гарантийный срок хранения анализатора с момента отгрузки до ввода в эксплуатацию 24 месяца за счёт качества упаковки и консервации. Гарантийный срок эксплуатации - 24 месяца с даты ввода анализатора в эксплуатацию.

11.3 В случае обнаружения потребителем дефектов при условии соблюдения им правил эксплуатации, хранения и транспортирования в течение гарантийного срока, предприятие-изготовитель безвозмездно ремонтирует или заменяет анализатор.

▣▣ Сведения о рекламациях

При отказе в работе или неисправности анализатора по вине изготовителя неисправный анализатор с указанием признаков неисправностей и соответствующим актом направляется в адрес предприятия-изготовителя:

600016, Россия, г. Владимир, ул. Большая Нижегородская, д. 77,
ЗАО «НПП «Автоматика», тел.: +7(4922) 475-290, факс: +7(4922) 215-742.
e-mail: market@avtomatica.ru; http://www.avtomatica.ru

Все предъявленные рекламации регистрируются.

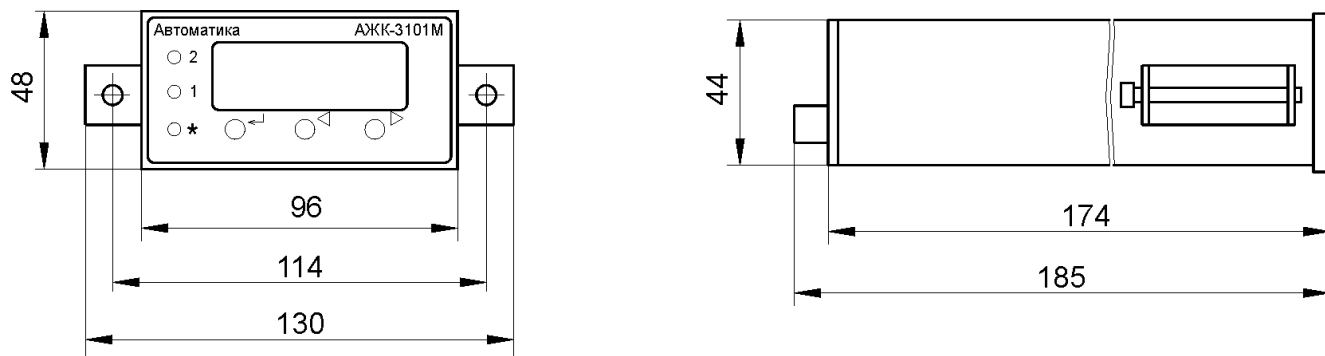
▣▣ Утилизация

13.1 Материалы и комплектующие, используемые при изготовлении анализаторов до ввода их в штатную эксплуатацию не оказывают химического, термического, электромагнитного и биологического воздействия на окружающую среду и не требуют применения средств защиты окружающей среды от указанных воздействий.

13.2 Мероприятия по утилизации анализаторов после окончания их эксплуатации определяются потребителем.

					<i>АЖК3101.01.АС-15 РЭ</i>	<i>Лист</i>
						11
<i>Изм.</i>	<i>Лист</i>	<i>№ докум.</i>	<i>Подпись</i>	<i>Дата</i>		

□ □□□□ □□□ А
Габаритные и монтажные размеры



Размеры выреза в щите

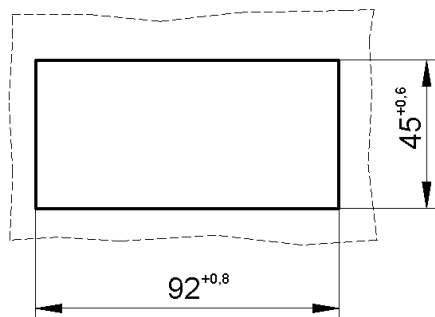


Рисунок А.1 – Измерительный прибор

Изм.	Лист	№ докум.	Подпись	Дата

АЖК3101.01.АС-15 РЭ

Лист

12

Продолжение приложения А

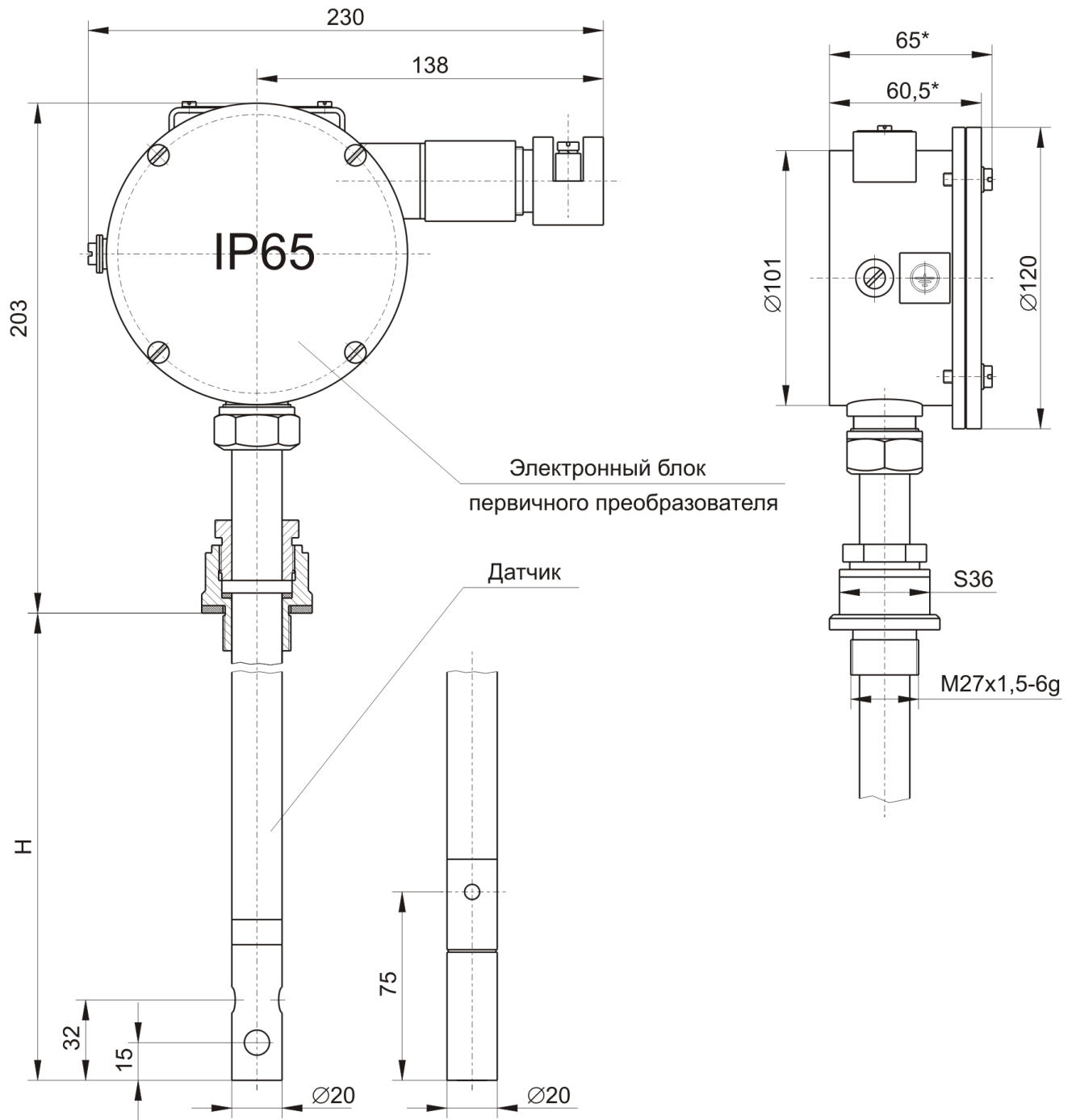


Рисунок А.2 – Моноблочный первичный преобразователь анализатора
АЖК-3101М.1(2;К).АС 100...2000 (с погружным датчиком)

Изм.	Лист	№ докум.	Подпись	Дата

АЖК3101.01.АС-15 РЭ

Лист

11

Продолжение приложения А

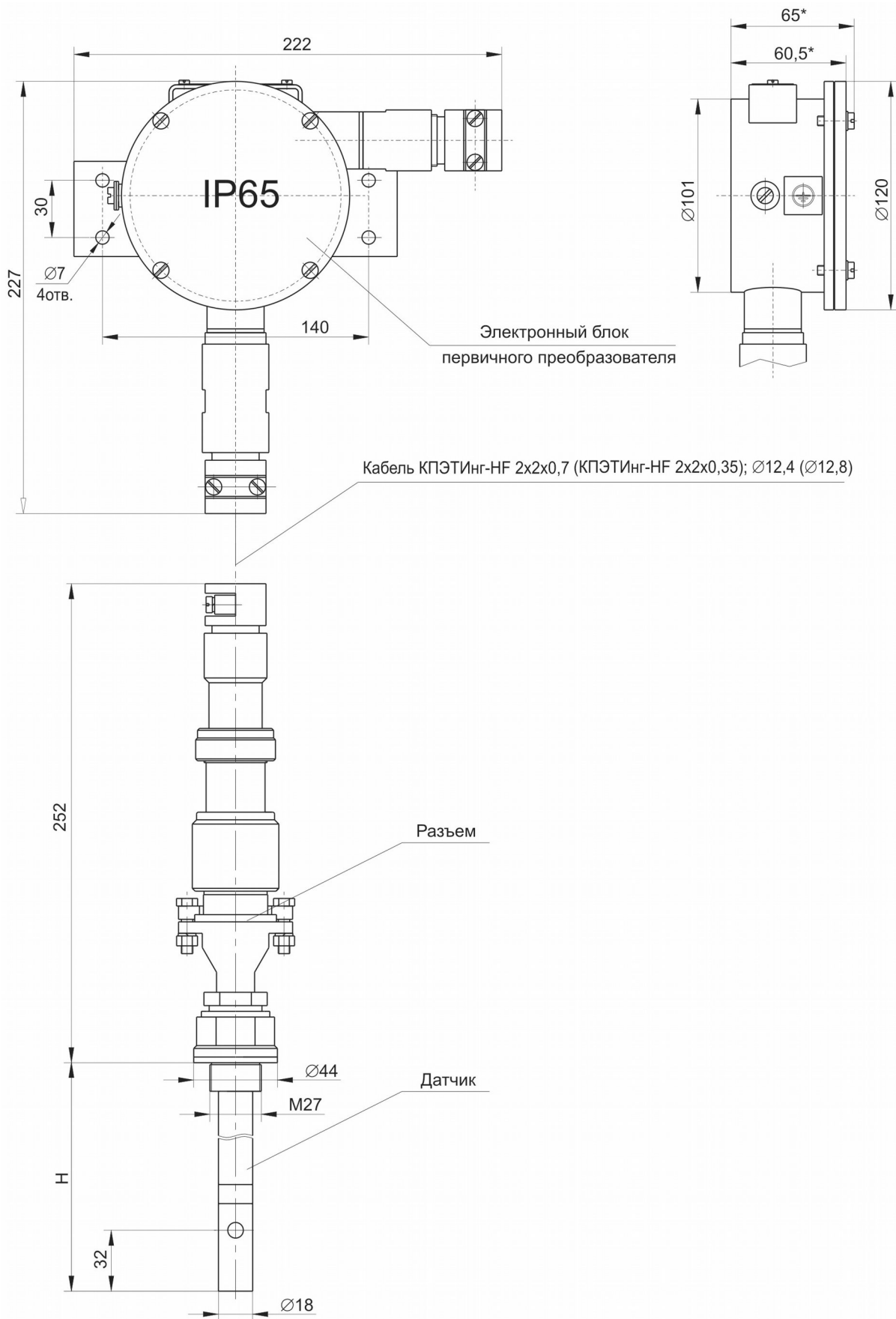


Рисунок А.3 - Первичный преобразователь анализатора АЖК-3101М.1(2;К).АС 100...2000 с разнесёнными электронным блоком и погружным датчиком

Изм.	Лист	№ докум.	Подпись	Дата

АЖК3101.01.АС-15 РЭ

Лист

12

Продолжение приложения А

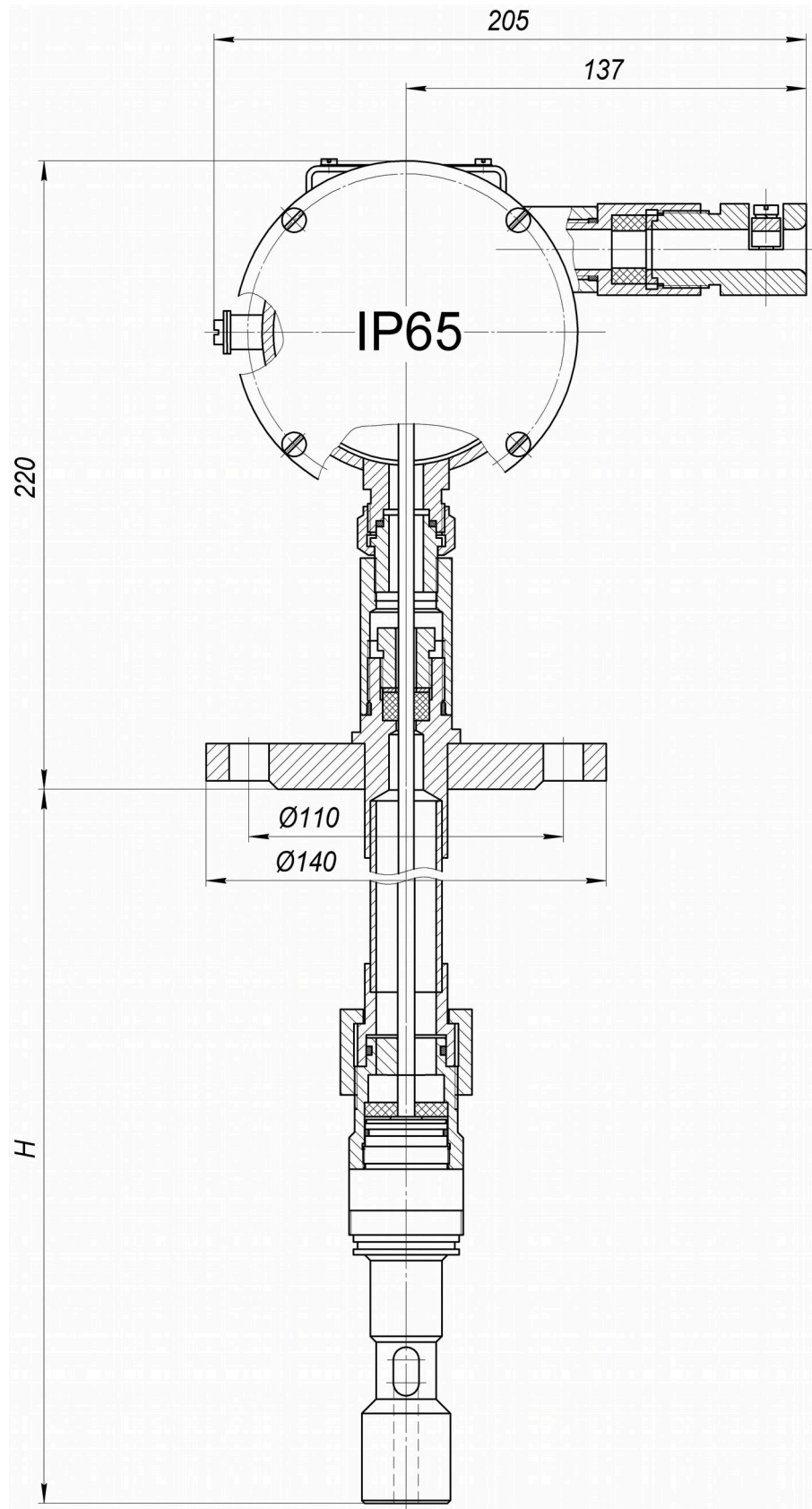


Рисунок А.4 – Моноблочный первичный преобразователь анализатора АЖК-3101М.1(2;К).АС 200...3000 с погружным индуктивным датчиком

Изм.	Лист	№ докум.	Подпись	Дата

АЖК3101.01.АС-15 РЭ

Лист

11

Продолжение приложения А

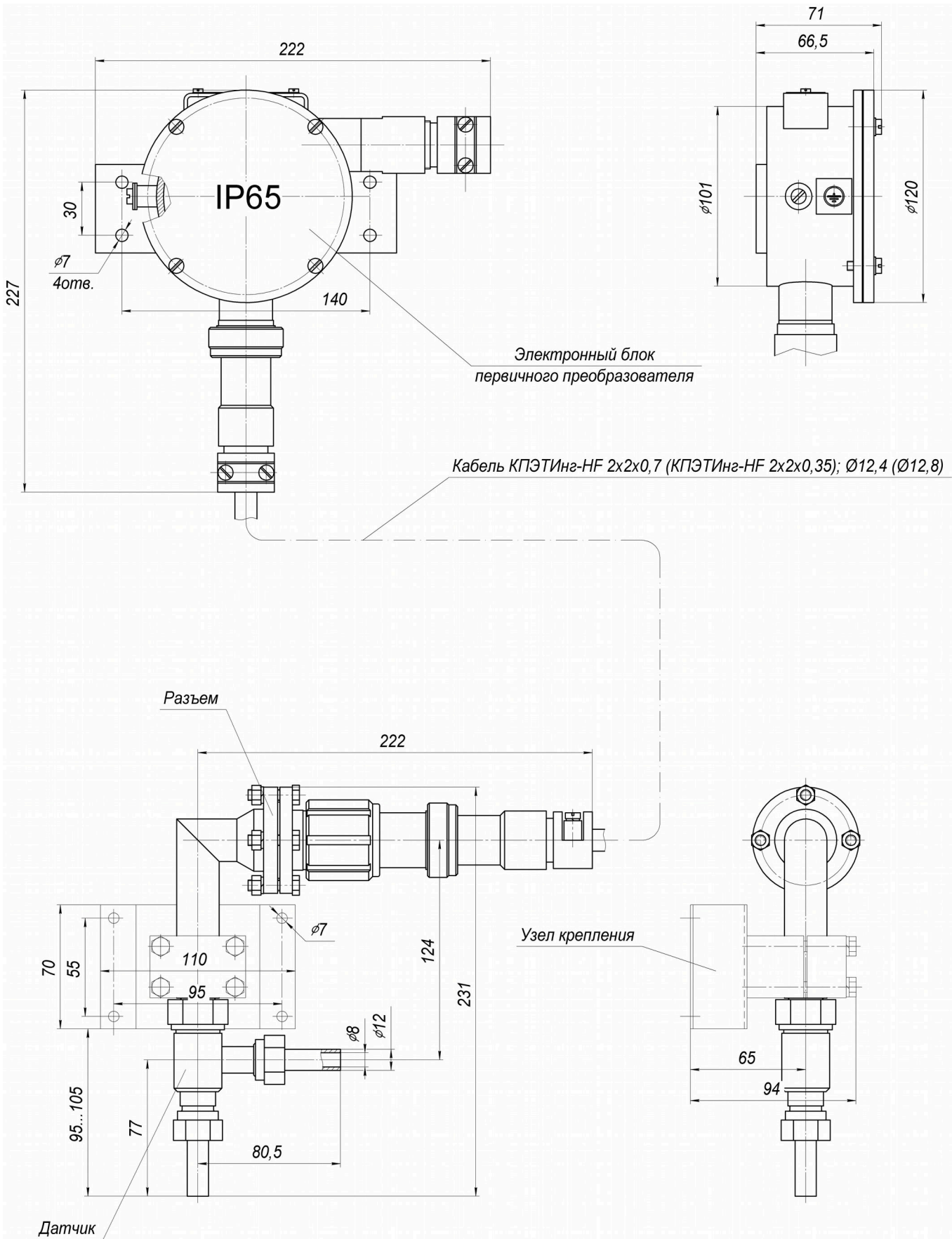


Рисунок А.5 - Первичный преобразователь анализатора АЖК-3101М.1(2;К).АС.Н(Т) с разнесёнными электронным блоком и проточным датчиком

Изм.	Лист	№ докум.	Подпись	Дата

АЖК3101.01.АС-15 РЭ

Лист

12

Продолжение приложения А

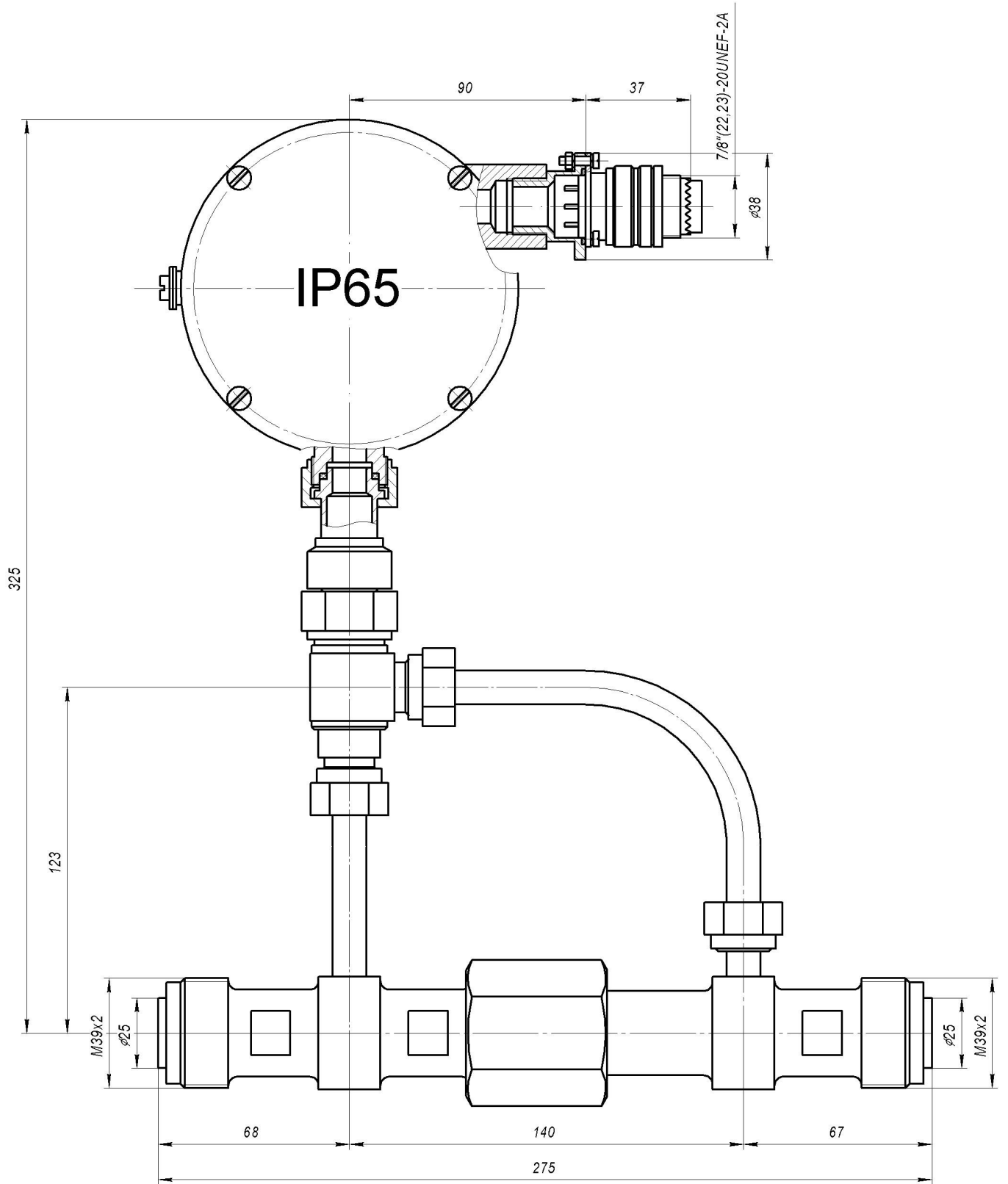


Рисунок А.6 - Первичный преобразователь анализатора АЖК-3101М.1(2;К).АС в комплекте с проточным датчиком и байпасным контуром и разъёмным подключением

Изм.	Лист	№ докум.	Подпись	Дата

АЖК3101.01.АС-15 РЭ

Лист

11

Окончание приложения А

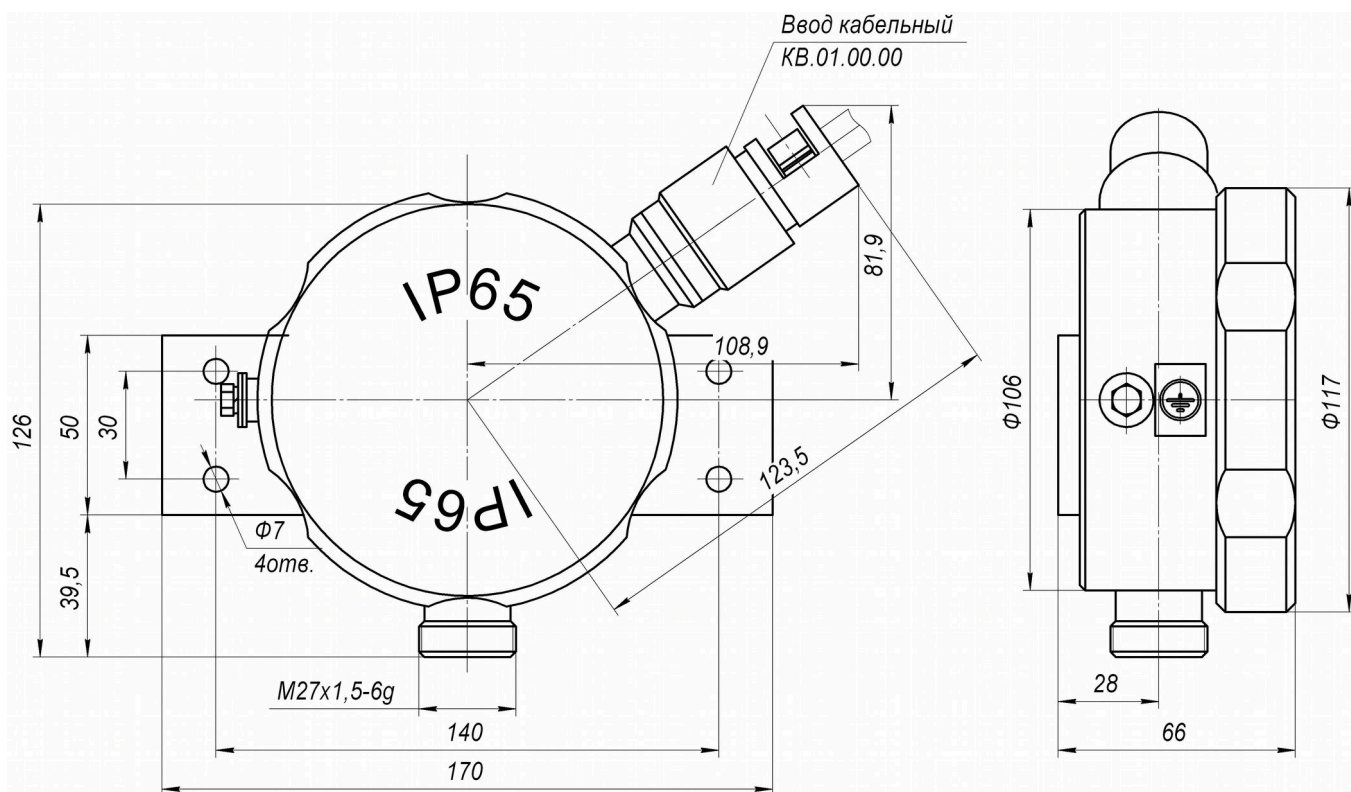


Рисунок А.7 – Габаритные и монтажные размеры электронного блока первичного преобразователя анализатора АЖК-3101М.1(2;К).АС в корпусе КП2М

Изм.	Лист	№ докум.	Подпись	Дата

АЖК3101.01.АС-15 РЭ

Лист

12

В

Схемы кабельных соединений

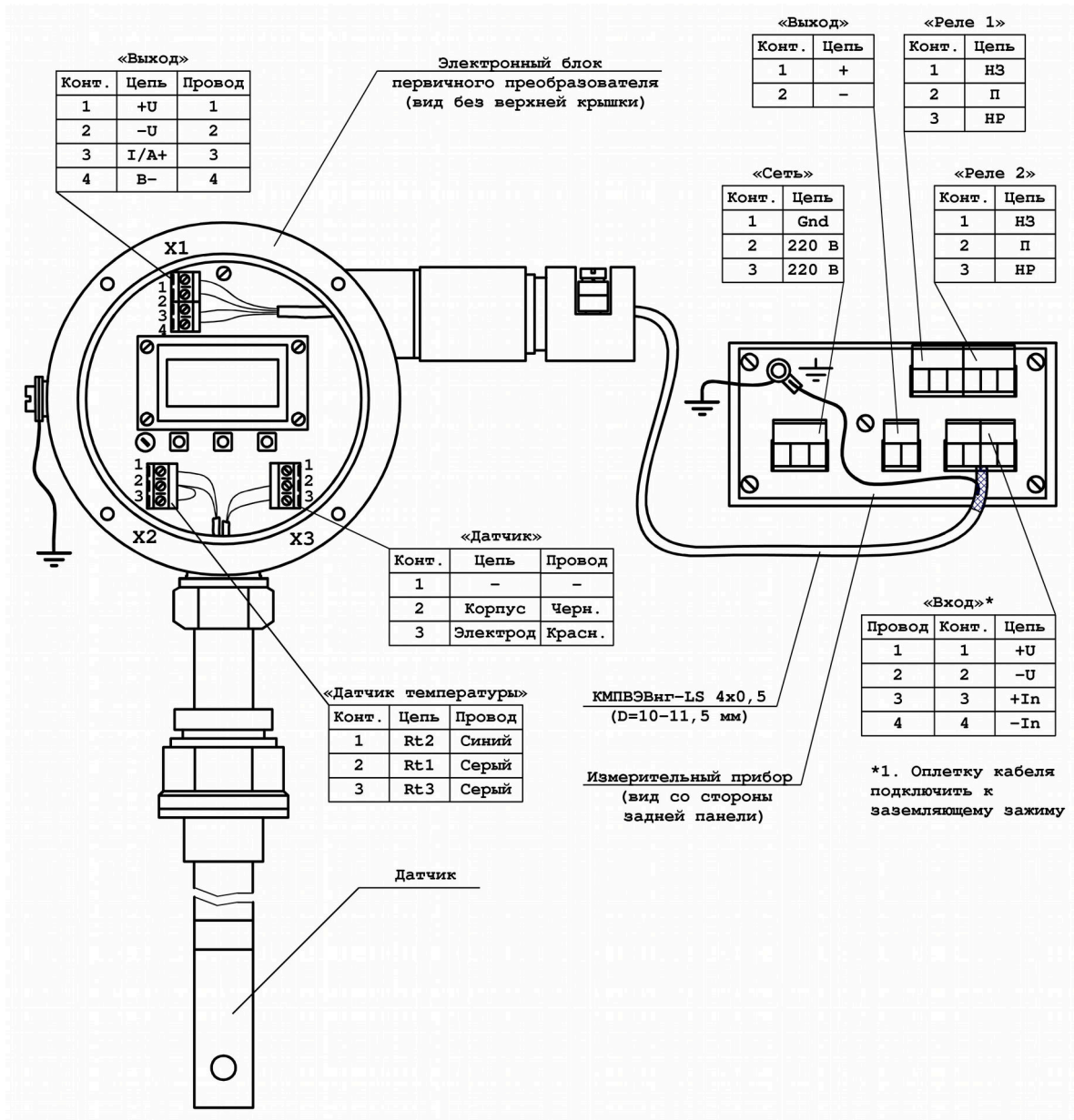
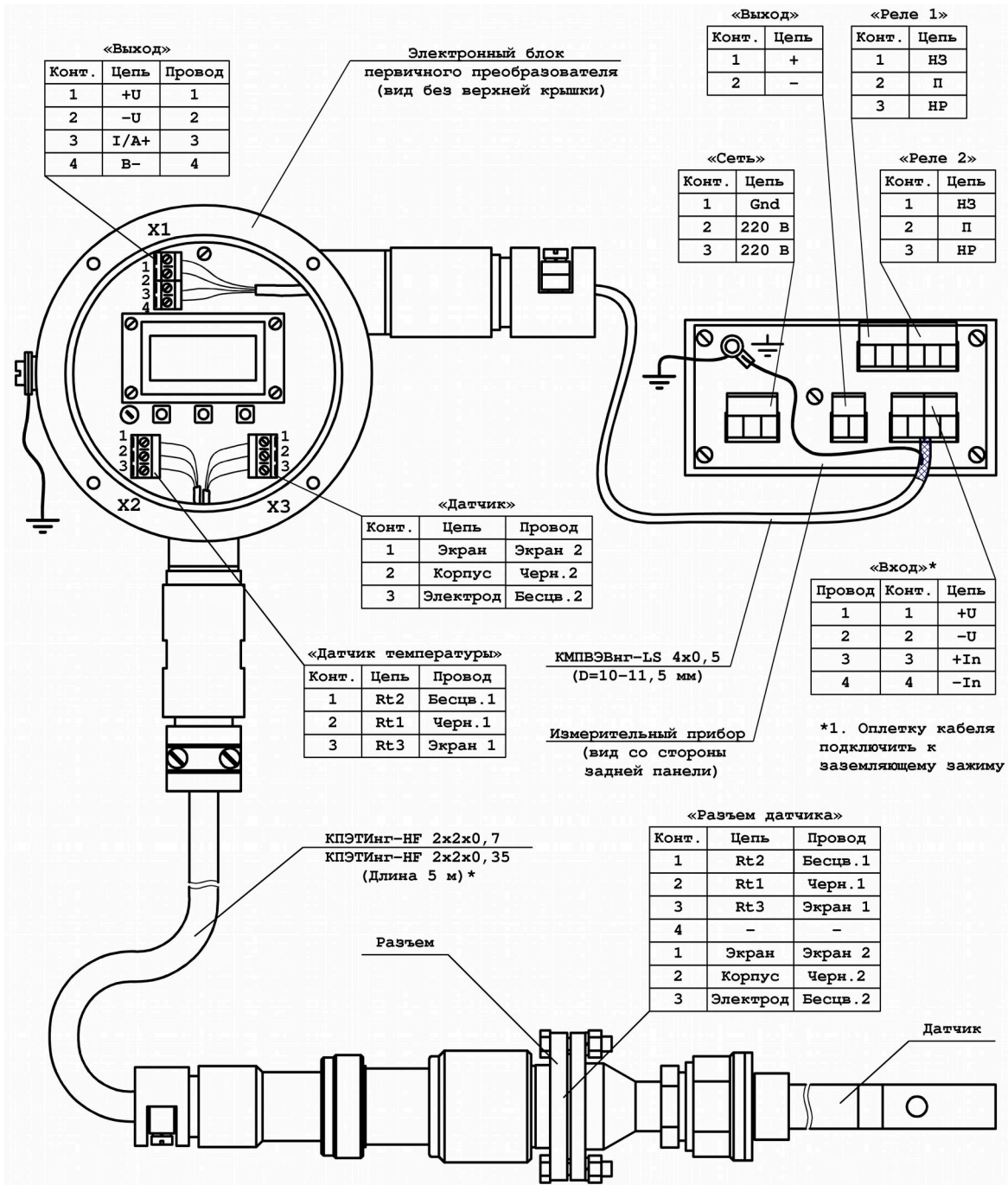


Рисунок В.1 – Схема кабельных соединений анализатора АЖК-3101М.1(2;К).АС с моноблочным первичным преобразователем (ЖКИ)

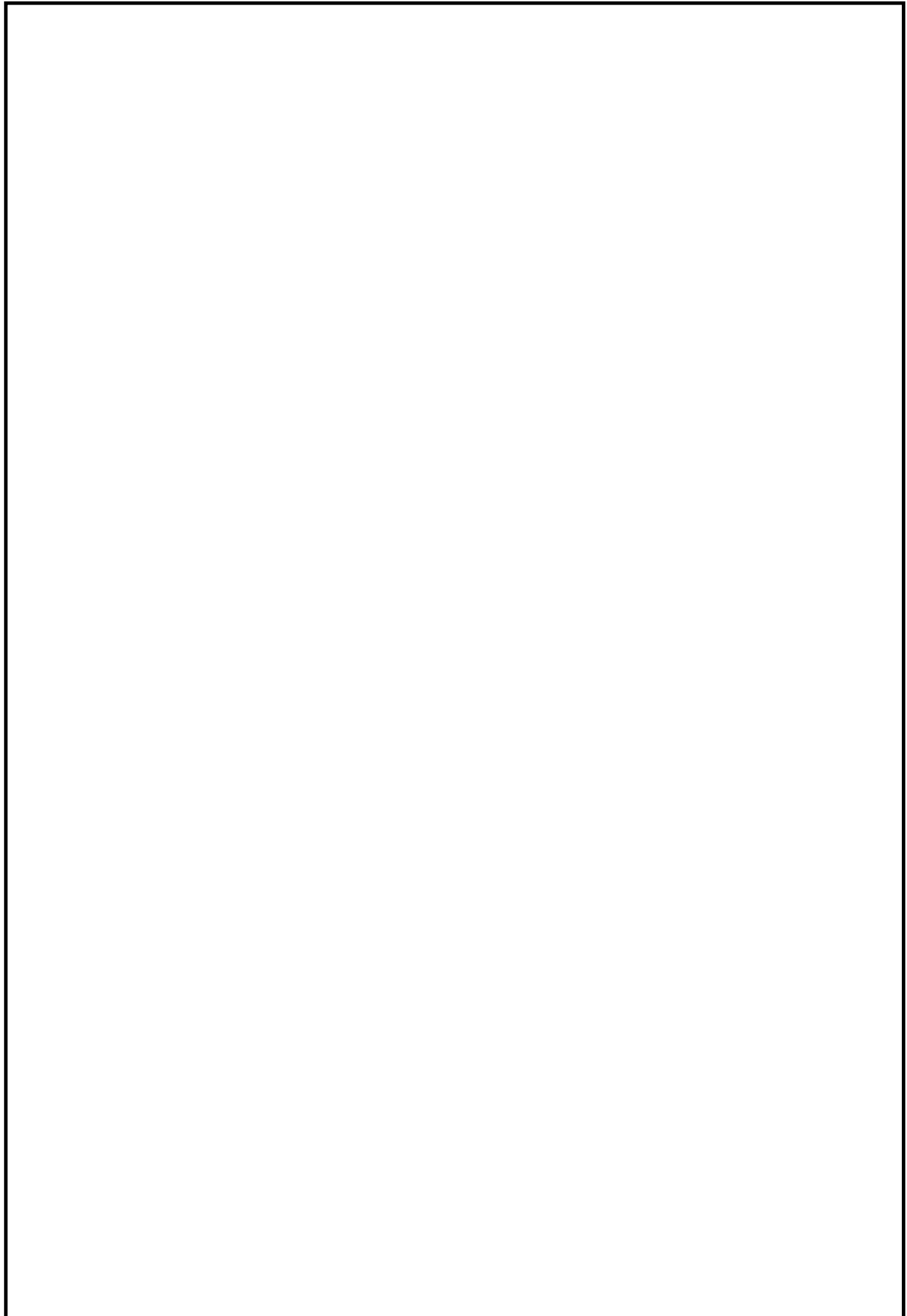
Изм.	Лист	№ докум.	Подпись	Дата

Продолжение приложения В



* Другая длина кабеля согласовывается при заказе

Рисунок В.2 - Схема кабельных соединений анализатора АЖК-3101М.1(2;К).АС с разнесёнными электронным блоком (ЖКИ) и датчиком первичного преобразователя



					<i>АЖК3101.01.АС-15 РЭ</i>	<i>Лист</i>
<i>Изм.</i>	<i>Лист</i>	<i>№ докум.</i>	<i>Подпись</i>	<i>Дата</i>		<i>11</i>

Окончание приложения В

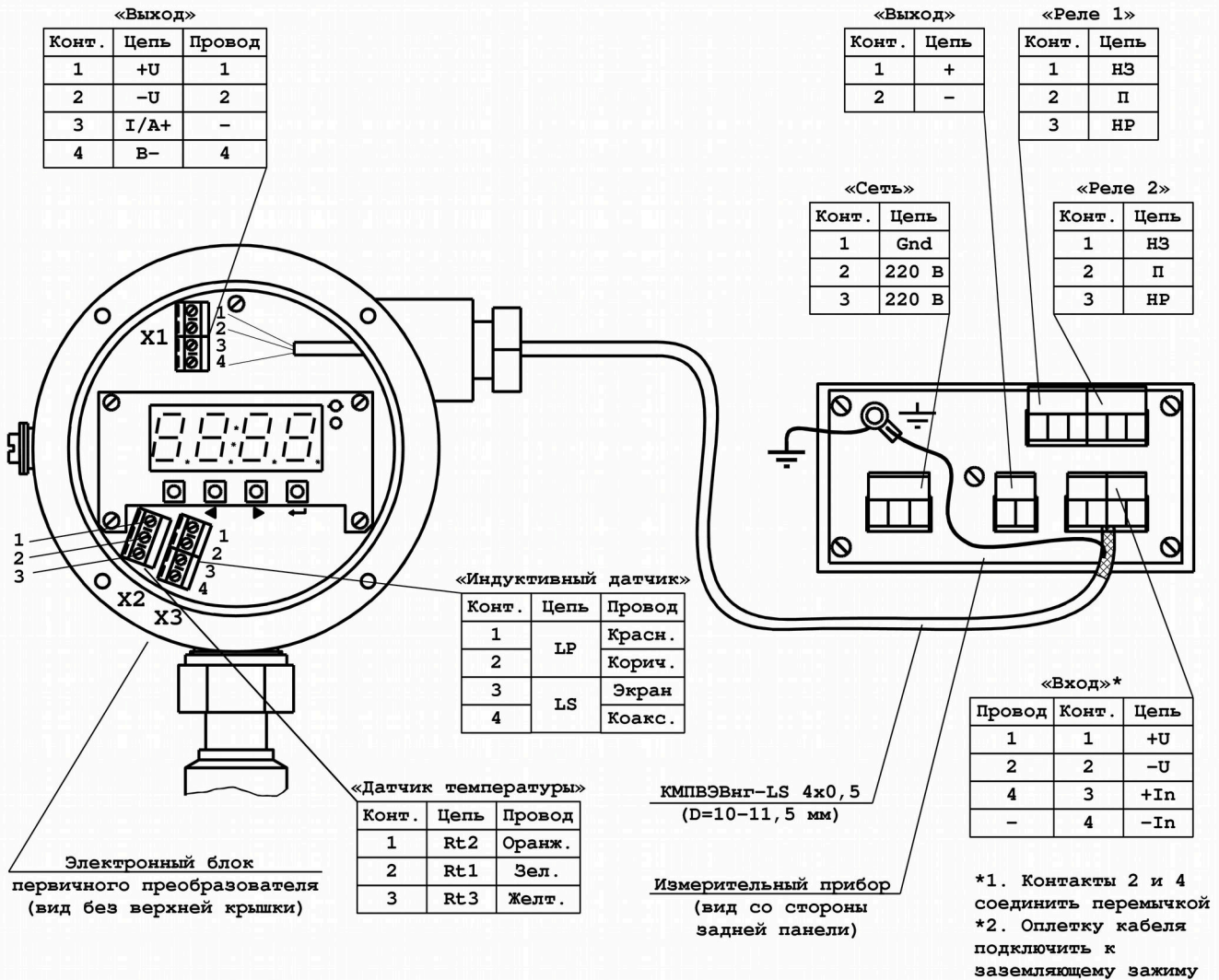


Рисунок В.3 – Схема кабельных соединений анализатора АЖК-3101М.2(К).АС с моноблочным первичным преобразователем (с индуктивным датчиком)

XXXXXXXXXX X
Схема соединений

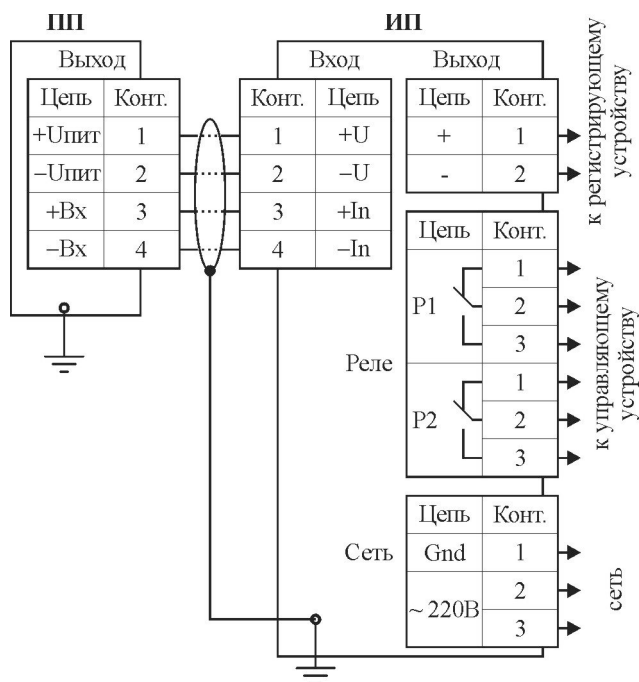


Рисунок С.1 – Подключение первичных преобразователей (с ЖКИ) к измерительному прибору

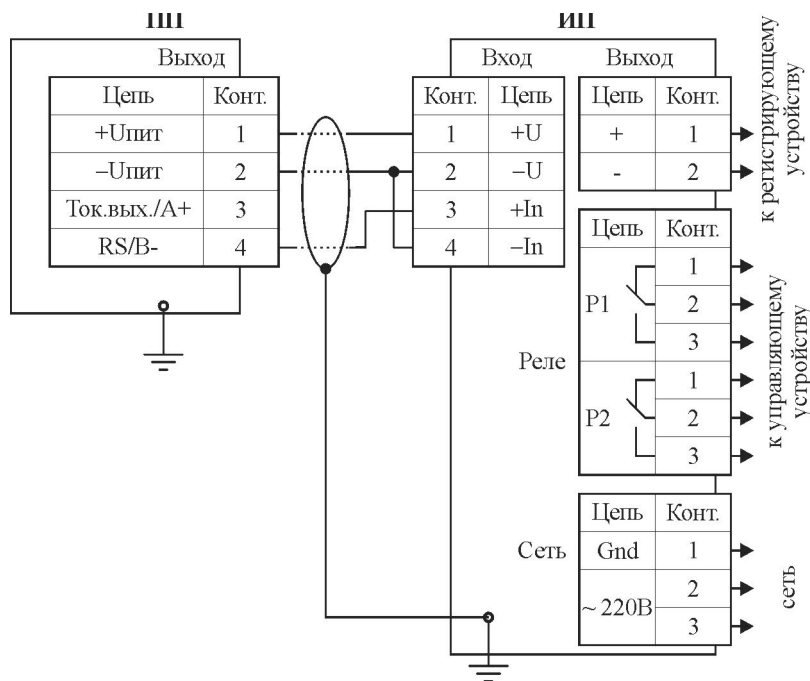


Рисунок С.2 – Подключение первичных преобразователей (со светодиодным индикатором; с индуктивным датчиком) к измерительному прибору

Программирование первичного преобразователя с жидкокристаллическим индикатором

Δ.□ Вход в режим программирования и выход из него

Δ.□.□ При включенном питании нажать и удерживать одновременно кнопки < и > до появления на индикаторе надписи «**Введите код**». Отпустить кнопки.

Δ.□.□ Кнопками < и > установить первую цифру пароля (пароль приведён в паспорте на прибор). Ввести первую цифру нажатием на кнопку ↵.

Δ.□.□ Аналогично действиям п. D.1.1 ввести вторую, третью и четвёртую цифры пароля. При правильном вводе пароля на индикаторе появится окно с надписью «**1-й уровень**».

Примечание - При неправильном вводе пароля необходимо повторить действия п. D.1.1 и п. D.1.2. Если пароль введён три раза неправильно, то ПП переходит в режим измерения.

Δ.□.□ Нажать кнопку ↵. На индикаторе появится надпись «**Диапазон измерения**». Это первый параметр из меню параметров, которые программируются в первом уровне программирования. В меню параметров программируются «**Диапазон измерения**», «**Константа датчика**», «**Термокомпенсация**» и «**Параметры ТК**». Выбор программируемого параметра осуществляется кнопками < и >.

Δ.□.□ Чтобы выйти из меню программируемых параметров кнопками < и > необходимо выбрать окно с надписью «**Выход**» и нажать кнопку ↵. На индикаторе появится надпись «**1-й уровень**».

Δ.□.□ Чтобы выйти из режима программирования в режим измерения необходимо находиться в окне с надписью «**1-й уровень**». Кнопкой < или > выбрать окно с надписью «**Выход**» и нажать кнопку ↵.

Δ.□ Диапазон измерения

Δ.□.□ Войти в режим программирования (смотри п.п. D.1.1 – D.1.4). Кнопками < и > выбрать «**Диапазон измерения**». Находясь в окне с надписью «**Диапазон измерения**» необходимо нажать кнопку ↵.

Выбор (просмотр) диапазонов измерения осуществляется кнопками < и >. Первичный преобразователь обеспечивает возможность работы в четырёх основных, трёх расширенных и обзорном диапазонах измерения УЭП. Под основными диапазонами понимаются диапазоны, приведённые в п. 2.1 руководства по эксплуатации для анализаторов УЭП.

Расширенные диапазоны представляют собой два соседних основных диапазона измерения и предназначены для случаев, когда имеются выбросы УЭП за верхний предел измерения младшего основного диапазона. Например, первый основной диапазон (младший): (0...1,000) мкСм/см; второй основной диапазон (старший): (0...10,00) мкСм/см. Переключение с младшего на старший диапазон и обратно происходит автоматически.

При включении обзорного диапазона первичный преобразователь работает во всех четырёх основных диапазонах измерения с автоматическим выбором требуемого диапазона.

Чтобы установить нужный диапазон измерения необходимо выбрать окно с соответствующей надписью и нажать кнопку \leftarrow . Подтверждением выбора является мигающая надпись выбранного диапазона.

$\Delta.1.1$ Кнопками \triangleleft и \triangleright необходимо выбрать окно с надписью «Выход» и нажать кнопку \leftarrow . На индикаторе появится надпись «Диапазон измерения».

$\Delta.1.1$ При помощи кнопок \triangleleft и \triangleright выбрать следующий программируемый параметр или выйти из режима программирования в режим измерения (смотри п.п. D.1.5, D.1.6).

$\Delta.1$ Константа датчика

$\Delta.1.1$ Войти в режим программирования (смотри п.п. D.1.1 – D.1.4). Кнопками \triangleleft и \triangleright выбрать «Конст. датчика». Находясь в окне с надписью «Конст. датчика» необходимо нажать кнопку \leftarrow . Константа (постоянная) датчика характеризует чувствительность датчика и определяется его формой и геометрическими размерами. Расчётное значение константы $C_{расч}$ указывается в паспорте на анализатор. Действительное значение константы датчика C может быть установлено двумя способами.

$\Delta.1.1$ Выбор способа корректировки константы датчика (непосредственная или косвенная) осуществляется кнопками \triangleleft и \triangleright .

При непосредственной корректировке можно ввести известное значение $C/C_{расч}$, равное соотношению действительного значения константы датчика к её расчётному значению.

При косвенной корректировке константы датчика соотношение $C/C_{расч}$ вычисляется автоматически путём ввода известного значения УЭП контролируемого раствора.

$\Delta.1.1$ Для непосредственной корректировки необходимо выбрать окно с надписью в верхней строке индикатора « $C/C_{расч}$ ». В нижней строке индикатора отображается число, равное соотношению действительного значения константы датчика к её расчётному значению, которое было установлено ранее.

Чтобы изменить это число, необходимо нажать кнопку \leftarrow . Верхняя строка индикатора начнёт мигать. Кнопками \triangleleft и \triangleright можно откорректировать значение числа. Для ввода в память ПП нового значения $C/C_{расч}$ необходимо нажать кнопку \leftarrow . Надпись « $C/C_{расч}$ » перестанет мигать.

$\Delta.1.1$ Для косвенной корректировки необходимо выбрать окно с надписью в верхней строке «Измерен.».

Примечание - Перед корректировкой константы первичный преобразователь должен быть заполнен контролируемым раствором с известным значением УЭП при данной температуре. Для обеспечения непревышения основной приведенной погрешности во всех основных диапазонах рекомендуется применять раствор со значением УЭП примерно (80...90) мкСм/см для АЖК-3101М.1.АС и (80...90) мСм/см для АЖК-3101М.2.АС.

В нижней строке индикатора отображается измеряемое в данный момент значение УЭП. Чтобы откорректировать измеряемое значение в соответствии с известным значением УЭП контролируемого раствора, необходимо нажать кнопку \leftarrow . Надпись «Измерен.» сменится на «Калибр.» и начнёт мигать. Кнопками \triangleleft и \triangleright установить известное значение УЭП контролируемого раствора.

После нажатия на кнопку \leftarrow новые данные вводятся в память прибора и соотношение $C/C_{\text{расч.}}$ автоматически изменяется. В верхней строке индикатора вновь появляется надпись «Измерен.». Автоматически установленное значение $C/C_{\text{расч.}}$ можно проконтролировать в окне с надписью « $C/C_{\text{расч.}}$ ».

Δ.Δ.Δ Кнопками \triangleleft и \triangleright необходимо выбрать окно с надписью «**Выход**» и нажать кнопку \leftarrow . На индикаторе появится надпись «**Конст. датчика**».

Δ.Δ.Δ При помощи кнопок \triangleleft и \triangleright выбрать следующий программируемый параметр или выйти из режима программирования в режим измерения (смотри п.п. D.1.5, D.1.6).

Δ.Δ Термокомпенсация

Δ.Δ.Δ Войти в режим программирования (смотри п.п. D.1.1 – D.1.4). Кнопками \triangleleft и \triangleright выбрать «**Термокомпенсация**». Находясь в окне с надписью «**Термокомпенсация**» необходимо нажать кнопку \leftarrow .

Δ.Δ.Δ Выбор (просмотр) режимов термокомпенсации осуществляется кнопками \triangleleft и \triangleright . Ранее установленный режим определяется окном с мигающей надписью.

Чтобы установить нужный режим термокомпенсации необходимо выбрать окно с соответствующей надписью.

Δ.Δ.Δ.Δ Чтобы отключить режим термокомпенсации необходимо выбрать окно с надписью «**Выкл.**» и нажать кнопку \leftarrow . Надпись начнёт мигать.

Δ.Δ.Δ.Δ Чтобы включить режим термокомпенсации, учитывающий температурную зависимость теоретически чистой воды, необходимо выбрать одно из двух окон с надписью «ТЧВ 1» или «ТЧВ 2» и нажать кнопку \leftarrow . Надпись начнёт мигать. Режимы «ТЧВ 1» и «ТЧВ 2» отличаются коэффициентами в формулах зависимости УЭП теоретически чистой воды от температуры.

Δ.Δ.Δ.Δ Чтобы включить режим простой термокомпенсации необходимо выбрать окно с надписью «**To, at**» и нажать кнопку \leftarrow . Надпись начнёт мигать. Простая термокомпенсация осуществляется в соответствии с формулой (2) (смотри п. 4.1 руководства).

Значения параметров термокомпенсации устанавливаются в окне «Параметры ТК» (смотри п. 4 руководства).

Δ.Δ.Δ После выбора режима термокомпенсации кнопками \triangleleft и \triangleright необходимо выбрать окно с надписью «**Выход**» и нажать кнопку \leftarrow . На индикаторе появится надпись «**Термокомпенсация**».

Δ.Δ.Δ При помощи кнопок \triangleleft и \triangleright выбрать следующий программируемый параметр или выйти из режима программирования в режим измерения (смотри п.п. D.1.5, D.1.6).

Δ.□ Параметры термокомпенсации

Δ.□.□ Войти в режим программирования (смотри п.п. D.1.1 – D.1.4). Кнопками < и > выбрать «Параметры ТК». Находясь в окне с надписью «Параметры ТК» необходимо нажать кнопку ←.

Δ.□.□ Выбор параметров термокомпенсации осуществляется кнопками < и >.

Δ.□.□.□ Для установления температуры приведения необходимо выбрать окно с надписью «То , гр.С». В нижней строке индикатора выведено установленное ранее значение температуры приведения.

Чтобы изменить значение температуры приведения необходимо нажать кнопку ←. Верхняя строка индикатора начнёт мигать. После установки кнопками < и > требуемого значения температуры приведения нажать кнопку ← для ввода этого значения в память прибора.

Δ.□.□.□ Для установления температурного коэффициента кнопками < и > необходимо выбрать окно с надписью «at». В нижней строке индикатора выведено установленное ранее значение коэффициента.

Примечание: значение температурного коэффициента α_m вводится в % / °С.

Чтобы изменить значение температурного коэффициента необходимо нажать кнопку ←. Верхняя строка индикатора начнёт мигать. После установки кнопками < и > требуемого значения α_t нажать кнопку ← для ввода этого значения в память прибора.

Δ.□.□ После установления параметров термокомпенсации кнопками < и > необходимо выбрать окно с надписью «Выход» и нажать кнопку ←. На индикаторе появится надпись «Параметры ТК».

Δ.□.□ При помощи кнопок < и > выбрать следующий программируемый параметр или выйти из режима программирования в режим измерения (смотри п.п. D.1.5, D.1.6).

Δ.□ Восстановление заводских настроек первичного преобразователя

В некоторых случаях бывает необходимо вернуться к настройкам, которые были установлены на предприятии-изготовителе. Такая ситуация может возникнуть при неправильном программировании первичного преобразователя. При любой причине отказа в работе первичного преобразователя рекомендуется восстановить заводские настройки. Для восстановления заводских настроек необходимо:

Войти в режим программирования (смотри п.п. D.1.1 – D.1.4). Кнопками < и > выбрать «Завод. настр.». Находясь в окне с надписью «Завод. настр.» необходимо нажать кнопку ←.

После появления надписи «Восстановить?» нажатие на кнопку ← приведёт к восстановлению всех заводских настроек, что подтвердится надписью «Восстановлено». При помощи кнопок < и > необходимо выбрать окно с надписью «Выход» и нажать кнопку ←. На индикаторе появится надпись «Завод. настр.».

									Лист
									11
Изм.	Лист	№ докум.	Подпись	Дата	АЖК3101.01.АС-15 РЭ				

Выйти из режима программирования в режим измерения (смотри п.п. D.1.5, D.1.6).

Выключить и включить питание прибора. Заводские настройки восстановлены.

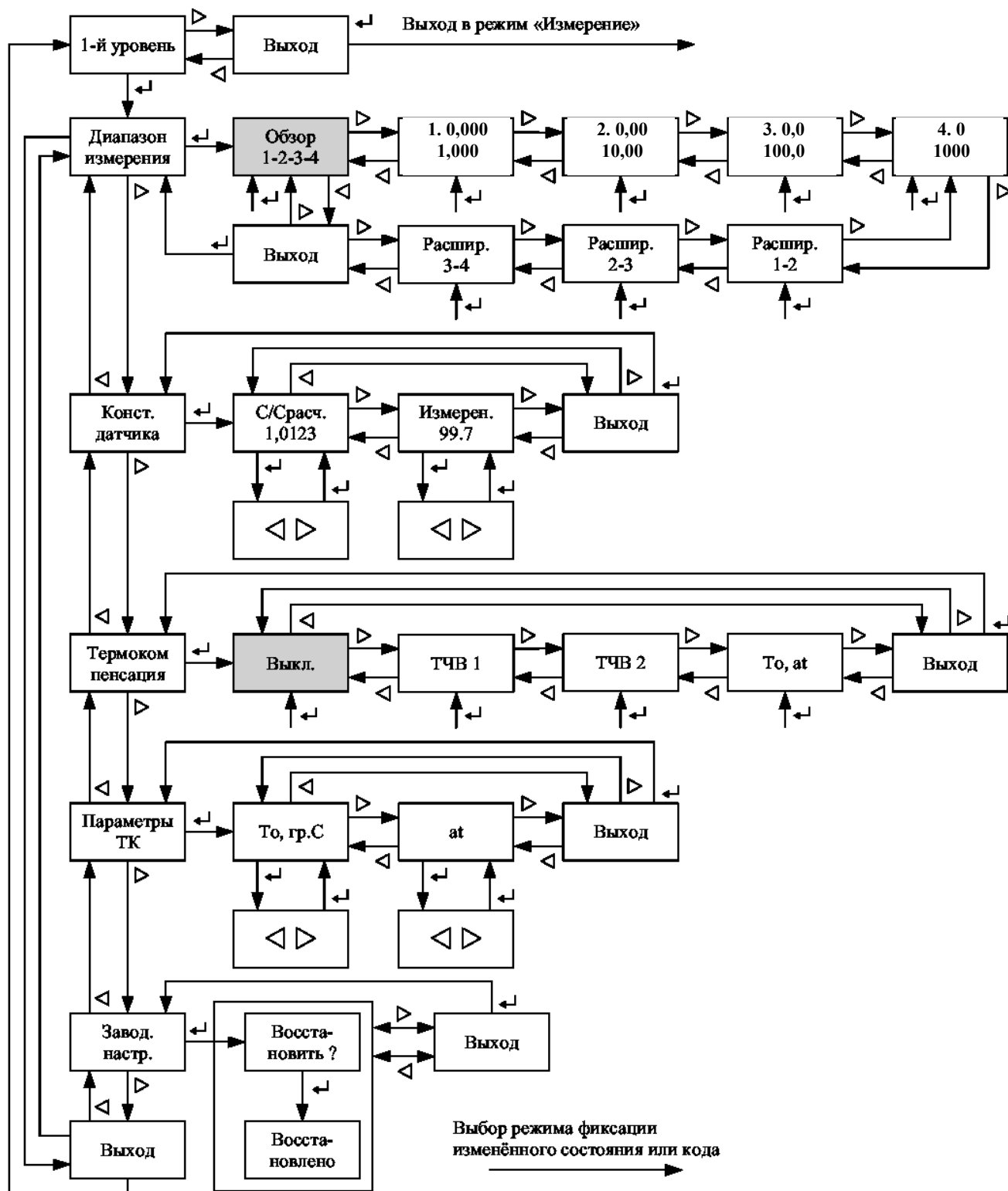
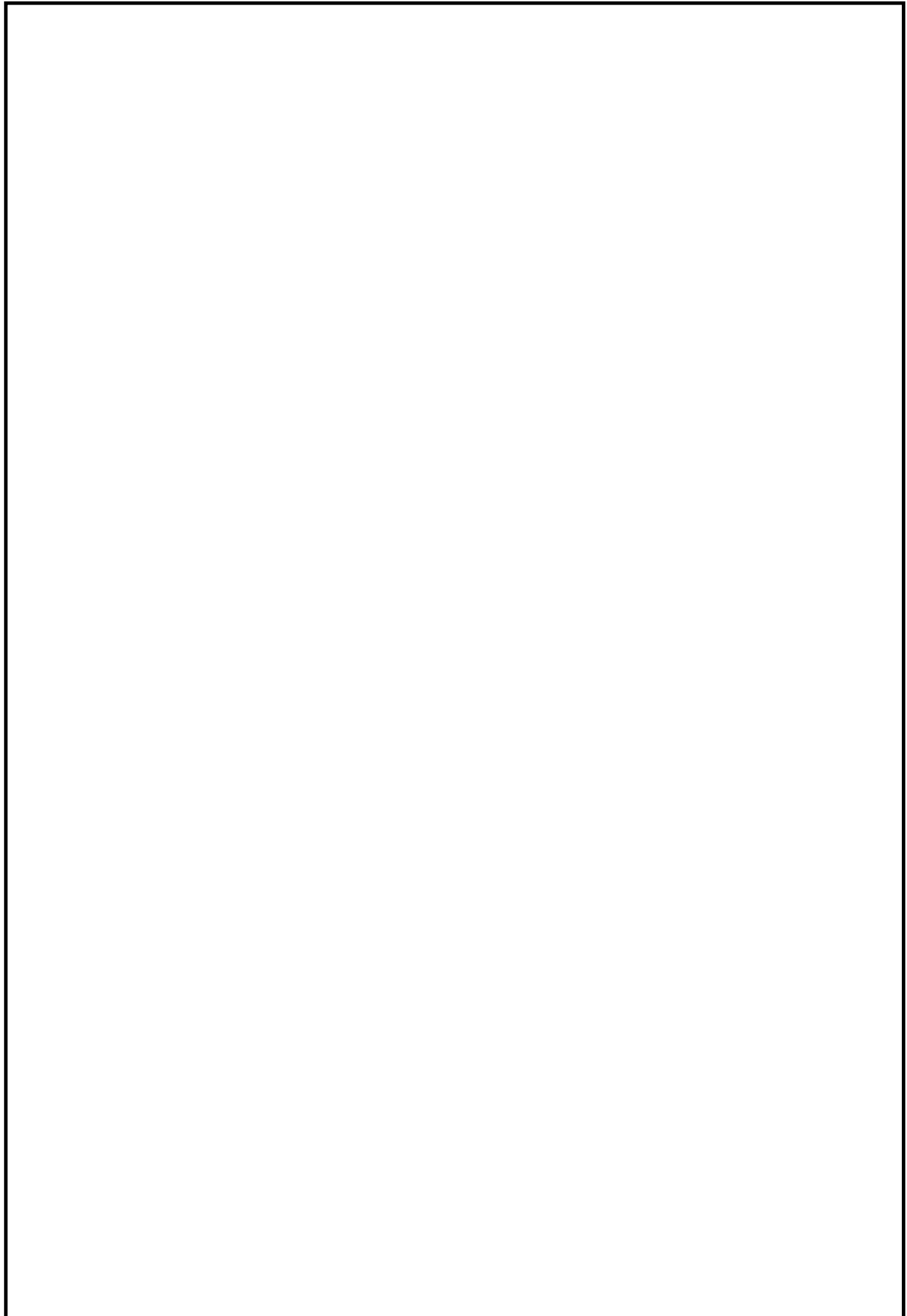


Рисунок D.1 – Блок-схема алгоритма работы ПИ в режиме «Программирование» УРОВЕНЬ 1

Изм.	Лист	№ докум.	Подпись	Дата
------	------	----------	---------	------



					<i>АЖК3101.01.АС-15 РЭ</i>	<i>Лист</i>
<i>Изм.</i>	<i>Лист</i>	<i>№ докум.</i>	<i>Подпись</i>	<i>Дата</i>		<i>11</i>

Программирование измерительного прибора (анализатор УЭП)

Е.□ Общие положения

Е.□□ Для удобства в эксплуатации в измерительном приборе (ИП) предусмотрены 3 уровня режима «Программирование»:

- **уровень №1** – задание уставок срабатывания реле по УЭП, задание порога (гистерезиса, зоны нечувствительности) срабатывания реле по уставкам (индивидуальные значения для каждой уставки);
- **уровень №2** – задание параметров диапазона измерения ИП по выходному аналоговому сигналу, задание режимов работы сигнализации;
- **уровень №3** – используется при настройке начального и конечного значений выходного тока ИП.

Е.□□ Однократное нажатие на кнопки вызывает их однократное действие, при продолжительном нажатии начинает работать алгоритм ускоренного многократного действия кнопки.

Е.□□ Единичный индикатор «*» сигнализирует о входе в уровни программирования №2 и №3.

Е.□□ Если выход из режима «Программирование» произведён некорректно (например, отключение питания анализатора), сохранение последнего вводимого параметра не производится.

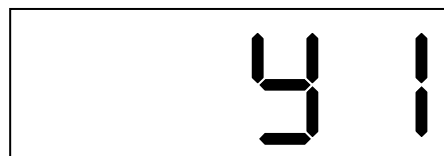
Е.□ Уровень №1 режима «Программирование»

Е.□□ Вход в уровень №1 режима «Программирование» из режима «Измерение» осуществляется при одновременном нажатии кнопок ◁ и ▷ (при этом цифровой индикатор гаснет) и удержании их в нажатом положении до появления мигающей надписи «ПРОГ.»:

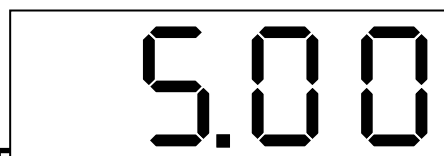


Единичный индикатор «*» выключен.

Е.□□ Нажать кнопку ←┘. На цифровом индикаторе высвечивается надпись, обозначающая последующий ввод первой уставки по УЭП:

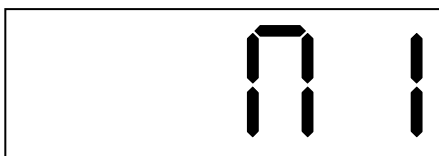


Е.□□ Нажать кнопку ←┘. На цифровом индикаторе высвечивается значение уставки «1», например:



Мигание единичного индикатора «1» подтверждает номер уставки.
Изменение значения уставки «1» осуществляется кнопками ◀ и ▶.

Е.П.П Нажать кнопку ←↵. На цифровом индикаторе высвечивается надпись, обозначающая последующий ввод значения порога (гистерезиса, зоны нечувствительности) срабатывания первого реле:

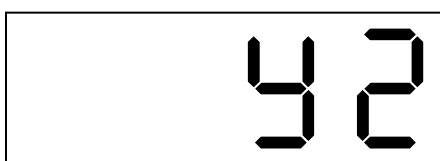


Е.П.П Нажать кнопку ←↵. На цифровом индикаторе высвечивается значение порога срабатывания первого реле (положение запятой при вводе порога соответствует положению запятой в введённом значении уставки «1») например:



Изменение порога срабатывания осуществляется кнопками ◀ и ▶.

Е.П.П Нажать кнопку ←↵. На цифровом индикаторе высвечивается надпись, обозначающая последующий ввод второй уставки по УЭП:

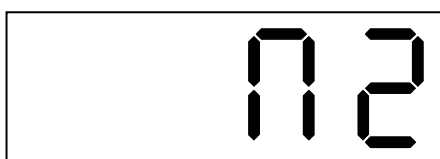


Е.П.П Нажать кнопку ←↵. На цифровом индикаторе высвечивается значение уставки «2», например:



Мигание единичного индикатора «2» подтверждает номер уставки.
Изменение значения уставки «2» осуществляется кнопками ◀ и ▶.

Е.П.П Нажать кнопку ←↵. На цифровом индикаторе высвечивается надпись, обозначающая последующий ввод значения порога (гистерезиса, зоны нечувствительности) срабатывания второго реле:



Е.П.П Нажать кнопку \leftarrow . На цифровом индикаторе высвечивается значение порога срабатывания второго реле (положение запятой при вводе порога соответствует положению запятой в введённом значении уставки «2») например:



Изменение порога срабатывания осуществляется кнопками \triangleleft и \triangleright .

Выход из уровня №1 режима «Программирование» в режим «Измерение» осуществляется нажатием кнопки \leftarrow .

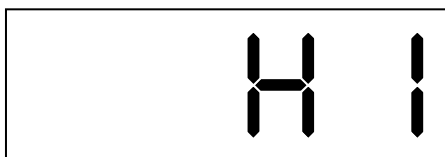
Е.П Уровень №2 режима «Программирование»

Е.П.П Вход в уровень №2 режима «Программирование» осуществляется следующим образом: выключить питание ИП, нажать кнопки \triangleleft и \triangleright и, удерживая их в этом положении, включить питание; удерживать кнопки \triangleleft и \triangleright в нажатом положении до появления мигающей надписи «ПРОГ.»:

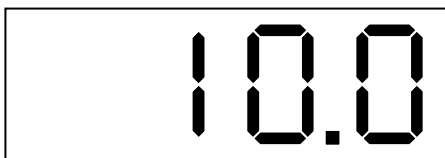


Единичный индикатор «*» включён.

Е.П.П Нажать кнопку \leftarrow . На цифровом индикаторе высвечивается обозначение точки перегиба выходной характеристики анализатора **Н1**, которая соответствует среднему значению выходного аналогового сигнала, например:



После нажатия на кнопку \leftarrow на индикаторе появляется значение точки перегиба выходной характеристики, которое соответствует среднему значению выходного аналогового сигнала, например:



Установка значения точки перегиба выходной характеристики осуществляется кнопками \triangleleft и \triangleright . При указанном, например, значении $H_1=10,0$ измеренному значению УЭП, равному 10,0 мкСм/см, при диапазоне изменения выходного аналогового

сигнала (4...20) мА будет соответствовать среднее значение выходного аналогового сигнала, равное 12 мА.

Е.П.П Нажать кнопку \leftarrow . На цифровом индикаторе высвечивается обозначение верхней границы выходной характеристики анализатора **H2**, которая соответствует конечному значению выходного аналогового сигнала, например:

После нажатия на кнопку \leftarrow на индикаторе появляется значение верхней границы выходной характеристики, которое соответствует конечному значению выходного аналогового сигнала, например:

Установка значения верхней границы выходной характеристики осуществляется кнопками \triangleleft и \triangleright . При указанном, например, значении $H2=50,0$ измеренному значению УЭП, равному 50,0 мкСм/см, при диапазоне изменения выходного аналогового сигнала (4...20) мА будет соответствовать конечное значение выходного аналогового сигнала, равное 20 мА.

Е.П.П Нажать кнопку \leftarrow . На цифровом индикаторе высвечивается режим работы реле **P1**, возможны три варианта:

Вариант 1

Вариант 2

Вариант 3

Вариант 1: реле P1 будет включено, когда измеряемый параметр превысит значение $У1+П$, и выключено, когда измеряемый параметр будет меньше значения $У1-П$, где $У1$ – уставка «1», $П$ – порог срабатывания (гистерезис, зона нечувствительности).

Вариант 2: реле P1 выключено.

Вариант 3: реле P1 будет включено, когда измеряемый параметр будет меньше значения $У1-П$, и выключено, когда измеряемый параметр превысит значение $У1+П$.

Режим работы реле P1 выбирается кнопкой \triangleright .

Е.П.П Нажать кнопку \leftarrow . На цифровом индикаторе высвечивается режим работы реле **P2**, возможны три варианта:

Вариант 1

Вариант 2

Вариант 3

Вариант 1: реле P2 будет включено, когда измеряемый параметр превысит значение ($У2+П$), и выключено, когда измеряемый параметр будет меньше значения ($У2-П$), где $У2$ – уставка «2», $П$ – порог срабатывания (гистерезис, зона нечувствительности).

Вариант 2: реле P2 выключено.

Вариант 3: реле P2 будет включено, когда измеряемый параметр будет меньше значения ($У2-П$), и выключено, когда измеряемый параметр превысит значение ($У2+П$).

Выход из уровня №2 режима «Программирование» в режим «Измерение» осуществляется нажатием кнопки \leftarrow .

Е.3 Уровень №3 режима «Программирование»

Е.3.1 Перед программированием минимального и максимального значений выходного тока ИП к нему необходимо подключить миллиамперметр. Миллиамперметр подключается через нагрузочные сопротивления: 0,25 кОм для диапазона изменения выходного тока (4...20) мА и 1,0 кОм для диапазона изменения выходного тока (0...5) мА.

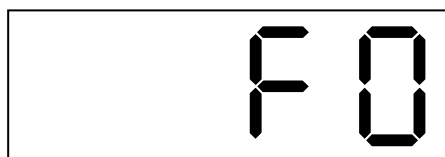
Е.3.2 Вход в уровень №3 режима «Программирование» осуществляется следующим образом: войти в уровень №2 режима «Программирование» (смотри п. Е.3.1), и, не нажимая кнопку \leftarrow , повторно нажать одновременно кнопки \triangleleft и \triangleright и удерживать их в нажатом положении в течение нескольких секунд до появления мигающей надписи «ПРОГ.»:



Единичный индикатор «*» включён в мигающем режиме.

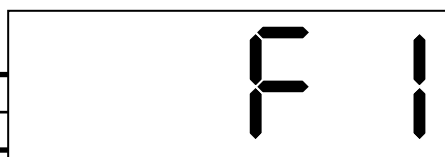
Дать анализатору прогреться в течение 15 минут.

Е.3.3 Нажать кнопку \leftarrow . На цифровом индикаторе высвечивается обозначение режима установки начального значения выходного аналогового сигнала (минимального значения выходного тока):



Установка необходимого значения выходного тока, которое контролируется по миллиамперметру, осуществляется кнопками \triangleleft и \triangleright .

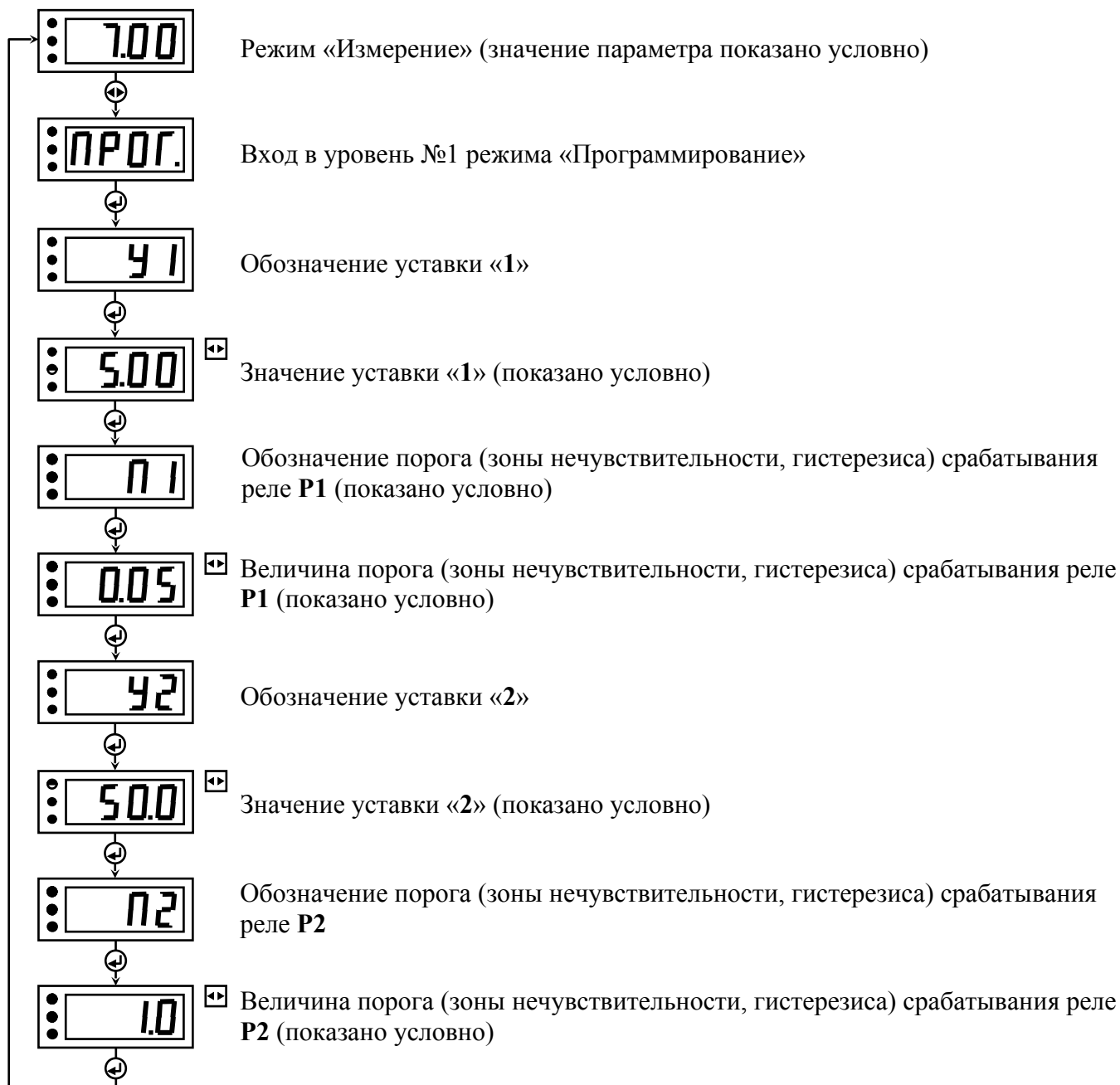
Е.3.4 Нажать кнопку \leftarrow . На цифровом индикаторе высвечивается обозначение режима установки конечного значения выходного аналогового сигнала (максимального значения выходного тока):



Изм.	Лист	№ докум.	Подпись	Дата

Установка необходимого значения выходного тока, которое контролируется по миллиамперметру, осуществляется кнопками ◀ и ▶.

Выход из уровня №3 режима «Программирование» в режим «Измерение» осуществляется нажатием кнопки ↵.



УСЛОВНЫЕ ОБОЗНАЧЕНИЯ

- ◀▶ - одновременно нажать кнопки увеличения и уменьшения параметра и удерживать до появления мигающей надписи «ПРОГ.»
- ↵ - однократно нажать кнопку ввода параметра
- - единичный индикатор выключен
- ◐ - единичный индикатор включён в мигающем режиме
- ◀▶ (в рамке) - возможность корректировки значения параметра с помощью кнопок увеличения и уменьшения параметра

Рисунок Е.1 – Блок-схема алгоритма работы ИП в режиме «Программирование» УРОВЕНЬ 1

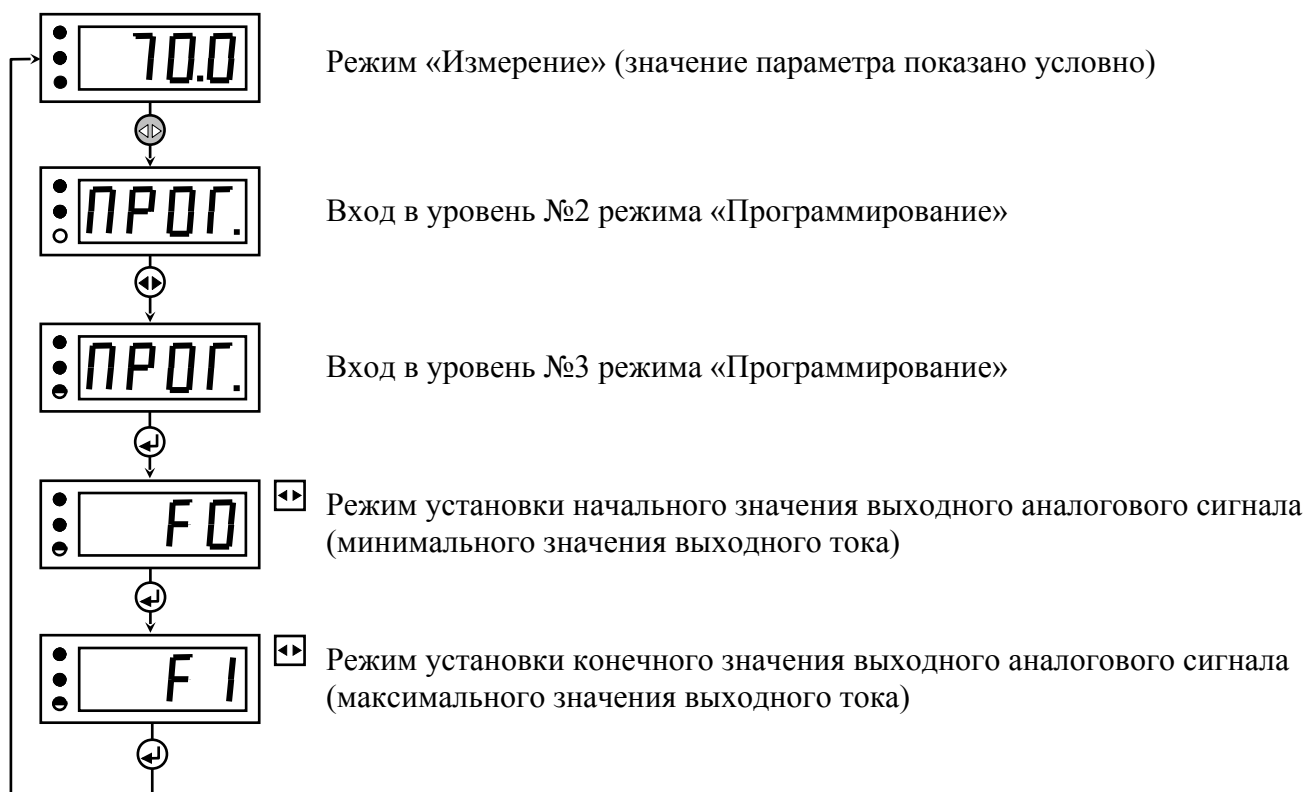


УСЛОВНЫЕ ОБОЗНАЧЕНИЯ

- ◀▶ - после отключения питания измерительного блока одновременно нажать кнопки увеличения и уменьшения параметра, включить питание измерительного блока и удерживать кнопки увеличения и уменьшения параметра до появления мигающей надписи «ПРОГ.»
- ↵ - однократно нажать кнопку ввода параметра
- - единичный индикатор выключен
- - единичный индикатор включён
- ◀▶ - возможность корректировки значения параметра с помощью кнопок увеличения и уменьшения параметра
- ▶ - возможность корректировки параметра с помощью кнопки увеличения параметра

Изм.	Лист	№ докум.	Подпись	Дата

Рисунок F.2 – Блок-схема алгоритма работы ИП в режиме «Программирование» УРОВЕНЬ 2



Примечание - При настройке выходного тока (в режимах F0 и F1 подключение входного сигнала не требуется)

УСЛОВНЫЕ ОБОЗНАЧЕНИЯ

- ⊕ - после отключения питания измерительного прибора одновременно нажать кнопки увеличения и уменьшения параметра, включить питание измерительного прибора и удерживать кнопки увеличения и уменьшения параметра до появления мигающей надписи «ПРОГ.»
- ⊕ - одновременно нажать кнопки увеличения и уменьшения параметра и удерживать до появления мигающей надписи «ПРОГ.»
- ⏏ - однократно нажать кнопку ввода параметра
- - единичный индикатор выключен
- - единичный индикатор включён
- ⦿ - единичный индикатор включен в мигающем режиме
- ⏏ - возможность корректировки значения параметра с помощью кнопок увеличения и уменьшения параметра

Рисунок E.3 – Блок-схема алгоритма работы ИП в режиме «Программирование» УРОВЕНЬ 2

Программирование измерительного прибора (анализатор концентрации)

Внимание!

Программирование измерительного прибора как анализатора концентрации осуществляется, только если анализатор поставляется в комплекте с первичным преобразователем с ЖКИ.

Ф.□ Описание и правила работы в режиме «Программирование»

Для удобства в эксплуатации в измерительном приборе (ИП) предусмотрены три уровня режима «Программирование»:

- уровень №1 – задание уставок срабатывания реле; задание порога (гистерезиса, зоны нечувствительности) срабатывания реле по уставкам (одно значение для обеих уставок);
- уровень №2 – задание положения запятой на цифровом индикаторе ИП; задание режимов работы каждого из двух реле; задание нижней и верхней границы диапазона измерения (соответствующих начальному и конечному значениям выходного тока);
- уровень №3 – включение/выключение линеаризации и установление десяти точек соответствия по входной и выходной характеристикам; установление начального и конечного значений выходного токового сигнала.

Однократное нажатие на кнопки вызывает их однократное действие, при продолжительном нажатии начинает работать алгоритм ускоренного многократного действия кнопки.

Единичный индикатор «*» сигнализирует о входе в уровни №2 и №3 режима «Программирование».

Все установленные параметры хранятся в энергонезависимой памяти.

Если выход из режима «Программирование» произведён некорректно (например, отключение питания анализатора), сохранение последнего вводимого параметра не производится.

Ф.□ Уровень №1 режима «Программирование»

Ф.□.□ Вход в уровень №1 режима «Программирование» из режима «Измерение» осуществляется при одновременном нажатии кнопок ◀ и ▶ (при этом цифровой индикатор гаснет) и удержании их в нажатом положении в течение нескольких секунд до появления мигающей надписи «ПРОГ.»:



Единичный индикатор «*» выключен.

Ф.□.□ Нажать кнопку ←┘. На цифровом индикаторе высвечивается значение уставки «1» (о положении запятой смотри п. F.3.2), например:

Мигание единичного индикатора «1» подтверждает номер уставки.
Изменение значения уставки «1» осуществляется кнопками ◀ и ▶.

Ф.□.□ Нажать кнопку ←. На цифровом индикаторе высвечивается значение уставки «2», например:

Мигание единичного индикатора «2» подтверждает номер уставки.
Изменение значения уставки «2» осуществляется кнопками ◀ и ▶.

Ф.□.□ Нажать кнопку ←. На цифровом индикаторе высвечивается значение величины порога (гистерезиса, зоны нечувствительности) срабатывания реле (одно значение для обоих реле), например:

Данная надпись означает, что величина порога равна 2.
Изменение порога срабатывания осуществляется кнопками ◀ и ▶.

Ф.□ Уровень №2 режима «Программирование»

Ф.□.□ Вход в уровень №2 режима «Программирование» осуществляется следующим образом: выключить питание ИП, нажать кнопки ◀ и ▶ и, удерживая их в этом положении, включить питание; удерживать кнопки ◀ и ▶ в нажатом положении до появления мигающей надписи «ПРОГ.»:

Единичный индикатор «*» включён.

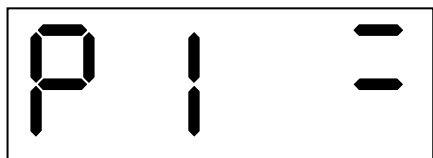
Ф.□.□ Нажать кнопку ←. На цифровом индикаторе высвечивается положение запятой при индикации значения концентрации в режиме измерения, например:

Количество знаков после запятой может быть от нуля до трёх.
Положение запятой устанавливается кнопкой ▷ .

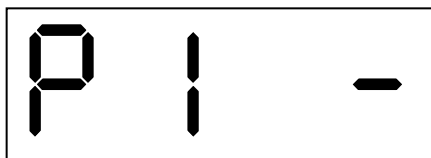
Примечания

- 1 Установленное положение запятой используется только при включении линеаризации (смотри п. F.4.3) при индикации значения концентрации, уставок и гистерезиса.
- 2 Если линеаризация выключена, то при индикации используется один знак после запятой, причём вместо концентрации индицируется УЭП в процентах от установленного в ПП диапазона.

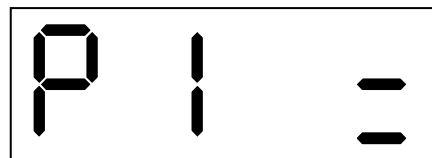
Ф.□.□ Нажать кнопку ←|. На цифровом индикаторе высвечивается режим работы реле **P1**, возможны три варианта:



Вариант 1



Вариант 2



Вариант 3

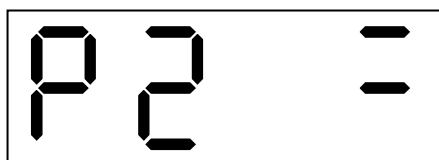
Вариант 1: реле P1 будет включено, когда измеряемый параметр превысит значение $(U1+П)$, и выключено, когда измеряемый параметр будет меньше значения $(U1-П)$, где $U1$ – уставка «1», $П$ – порог срабатывания (гистерезис, зона нечувствительности) реле.

Вариант 2: реле P1 выключено.

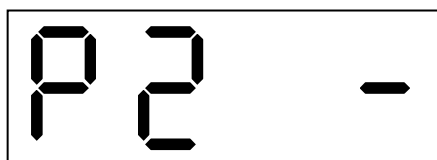
Вариант 3: реле P1 будет включено, когда измеряемый параметр будет меньше значения $(U1-П)$, и выключено, когда измеряемый параметр превысит значение $(U1+П)$.

Режим работы реле P1 выбирается кнопкой ▷ .

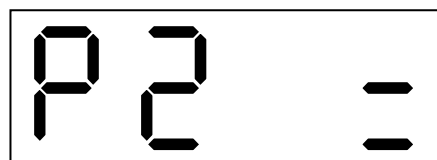
Ф.□.□ Нажать кнопку ←|. На цифровом индикаторе высвечивается режим работы реле **P2**, возможны три варианта:



Вариант 1



Вариант 2



Вариант 3

Вариант 1: реле P2 будет включено, когда измеряемый параметр превысит значение $(U2+П)$, и выключено, когда измеряемый параметр будет меньше значения $(U2-П)$, где $U2$ – уставка «2», $П$ – порог срабатывания (гистерезис, зона нечувствительности) реле.

Вариант 2: реле P2 «2» выключено.

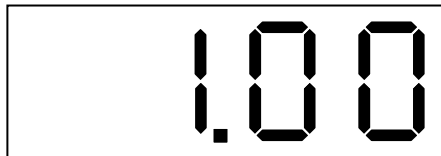
Вариант 3: реле P2 будет включено, когда измеряемый параметр будет меньше значения $(U2-П)$, и выключено, когда измеряемый параметр превысит значение $(U2+П)$.

Режим работы реле P2 выбирается кнопкой ▷ .

Ф.□.□ Нажать кнопку ←|. На цифровом индикаторе высвечивается значение нижней границы диапазона измерения, которое будет соответствовать начальному

Изм.	Лист	№ докум.	Подпись	Дата
------	------	----------	---------	------

значению выходного аналогового сигнала (о положении запятой смотри п. F.3.2), например:



Выбор режима подтверждается одновременным миганием двух единичных индикаторов «1» и «2».

Изменение данного параметра осуществляется кнопками \triangleleft и \triangleright .

Ф.3.1 Нажать кнопку \longleftarrow . На цифровом индикаторе высвечивается значение верхней границы диапазона измерения, которое будет соответствовать конечному значению выходного аналогового сигнала, например:



Выбор режима подтверждается попеременным миганием двух единичных индикаторов «1» и «2».

Изменение данного параметра осуществляется кнопками \triangleleft и \triangleright .

Выход из уровня №2 режима «Программирование» в режим «Измерение» осуществляется нажатием кнопки \longleftarrow .

Ф.4 Уровень №3 режима «Программирование»

ВНИМАНИЕ! В уровне №3 режима «Программирование» осуществляется настройка измерительного прибора, вследствие чего могут быть изменены метрологические характеристики анализатора. Но если кнопки изменения параметра \triangleleft и \triangleright в соответствующих режимах не нажимаются, то при нажатии на кнопку \longleftarrow изменение соответствующих параметров входных или выходных сигналов в энергонезависимой памяти не фиксируется.

Ф.4.1 Перед программированием ИП в уровне №3 (при необходимости настройки начального и конечного значений выходного тока) к нему необходимо подключить миллиамперметр. Миллиамперметр подключается через нагрузочные сопротивления: 0,25 кОм для диапазона изменения выходного тока (4...20) мА и 1,0 кОм для диапазона изменения выходного тока (0...5) мА.

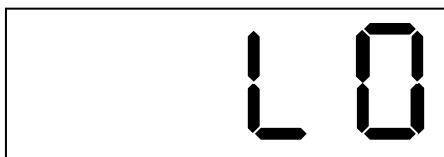
Ф.4.2 Вход в уровень №3 режима «Программирование» осуществляется следующим образом: войти в уровень №2 режима «Программирование» (смотри п. F.3.1), и, не нажимая кнопку \longleftarrow , повторно нажать одновременно кнопки \triangleleft и \triangleright и удерживать их в нажатом положении в течение нескольких секунд до появления мигающей надписи «ПРОГ.»:



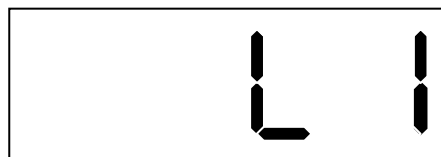
Единичный индикатор «*» включен в мигающем режиме.

					<i>АЖК3101.01.АС-15 РЭ</i>	<i>Лист</i>
<i>Изм.</i>	<i>Лист</i>	<i>№ докум.</i>	<i>Подпись</i>	<i>Дата</i>		12

Ф.□.□ Нажать кнопку \leftarrow . На цифровом индикаторе высвечивается ранее установленное состояние режима линейаризации:



Вариант 1



Вариант 2

Выбор нужного варианта осуществляется кнопкой \triangleright .

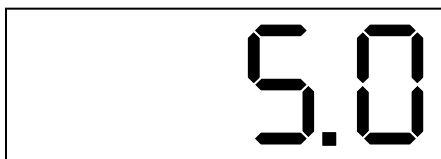
Вариант 1: режим линейаризации выключен. Если режим линейаризации выключен, то в режиме измерения на индикатор будут выводиться значения УЭП в процентах от установленного в ПП диапазона измерения («входная характеристика»).

ВНИМАНИЕ! При выборе режима выключенной линейаризации программирование далее переходит на программирование выходного тока (смотри п. F.4.8).

Вариант 2: режим линейаризации включён. Если режим линейаризации включён, то в режиме измерения на цифровой индикатор будут выводиться числовые значения в соответствии с выходной характеристикой, которая получается из входной путём присваивания десяти значениям входной характеристики соответственно десяти значений выходной.

ВНИМАНИЕ! При выборе режима включенной линейаризации при последующих нажатиях на кнопку \leftarrow на цифровом индикаторе последовательно будут высвечиваться 20 значений, нечётные из которых (нечётность подтверждается включением единичного индикатора «1») соответствуют точкам входной характеристики, а чётные (чётность подтверждается включением единичного индикатора «2») – точкам выходной характеристики.

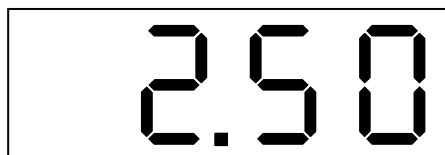
Ф.□.□ Нажать кнопку \leftarrow . На цифровом индикаторе высвечивается численное значение первой точки входной характеристики (фиксированное положение запятой – один знак после запятой), например:



Включение единичного индикатора «1» подтверждает, что это точка из входной характеристики (нечётная по счёту).

Чтобы изменить значение точки необходимо разблокировать действие кнопок изменения параметра. Для снятия блокировки необходимо нажать кнопку \triangleright и, удерживая её в этом положении, нажать и удерживать кнопку \leftarrow до перехода единичного индикатора «1» в мигающий режим. После отпускания этих кнопок изменение значения точки осуществляется кнопками \triangleleft и \triangleright .

Ф.□.□ Нажать кнопку \leftarrow . На цифровом индикаторе высвечивается численное значение первой точки выходной характеристики (положение запятой, установленное в уровне программирования №2, смотри п. F.3.2), например:



Включение единичного индикатора «2» подтверждает, что это точка из выходной характеристики (чётная по счёту).

Чтобы изменить значение точки необходимо разблокировать действие кнопок изменения параметра. Для снятия блокировки необходимо нажать кнопку \triangleright и, удерживая её в этом положении, нажать и удерживать кнопку \longleftarrow до перехода единичного индикатора «2» в мигающий режим. После отпущения этих кнопок изменение значения точки осуществляется кнопками \triangleleft и \triangleright .

Ф.4.4 Нажать кнопку \longleftarrow . На цифровом индикаторе высвечивается численное значение второй точки входной характеристики. Включение единичного индикатора «1» подтверждает, что это точка из входной характеристики (нечётная по счёту).

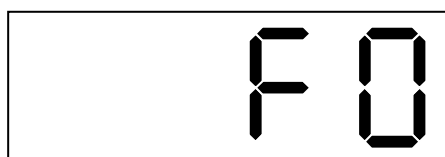
Чтобы изменить значение второй точки входной характеристики необходимо выполнить действия аналогично действиям п. F.4.4.

Нажать кнопку \longleftarrow . На цифровом индикаторе высвечивается численное значение второй точки выходной характеристики. Включение единичного индикатора «2» подтверждает, что это точка из входной характеристики (чётная по счёту).

Чтобы изменить значение второй точки выходной характеристики необходимо выполнить действия аналогично действиям п. F.4.5.

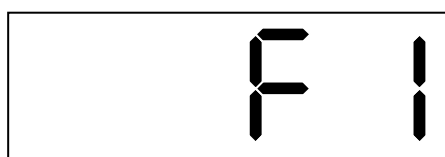
Ф.4.5 Чтобы изменить значения остальных точек во входной и выходной характеристиках необходимо повторить действия п. F.4.4 и п. F.4.5 для этих точек.

Ф.4.6 Нажать кнопку \longleftarrow . На цифровом индикаторе высвечивается обозначение режима установки начального значения выходного аналогового сигнала:



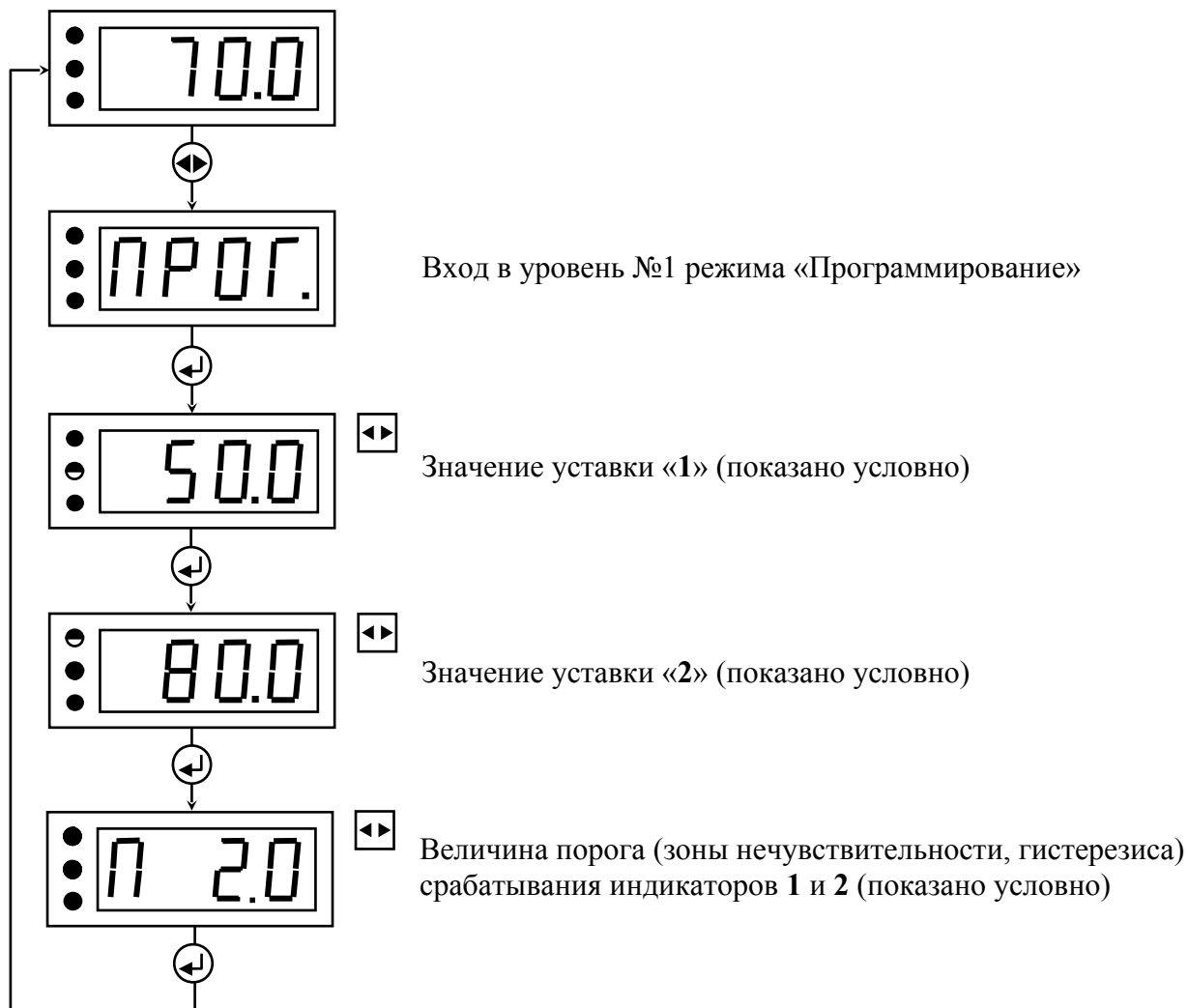
Установка необходимого значения выходного тока, которое контролируется по миллиамперметру, осуществляется кнопками \triangleleft и \triangleright .

Ф.4.7 Нажать кнопку \longleftarrow . На цифровом индикаторе высвечивается обозначение режима установки конечного значения выходного аналогового сигнала:



Установка необходимого значения выходного тока, которое контролируется по миллиамперметру, осуществляется кнопками \triangleleft и \triangleright .

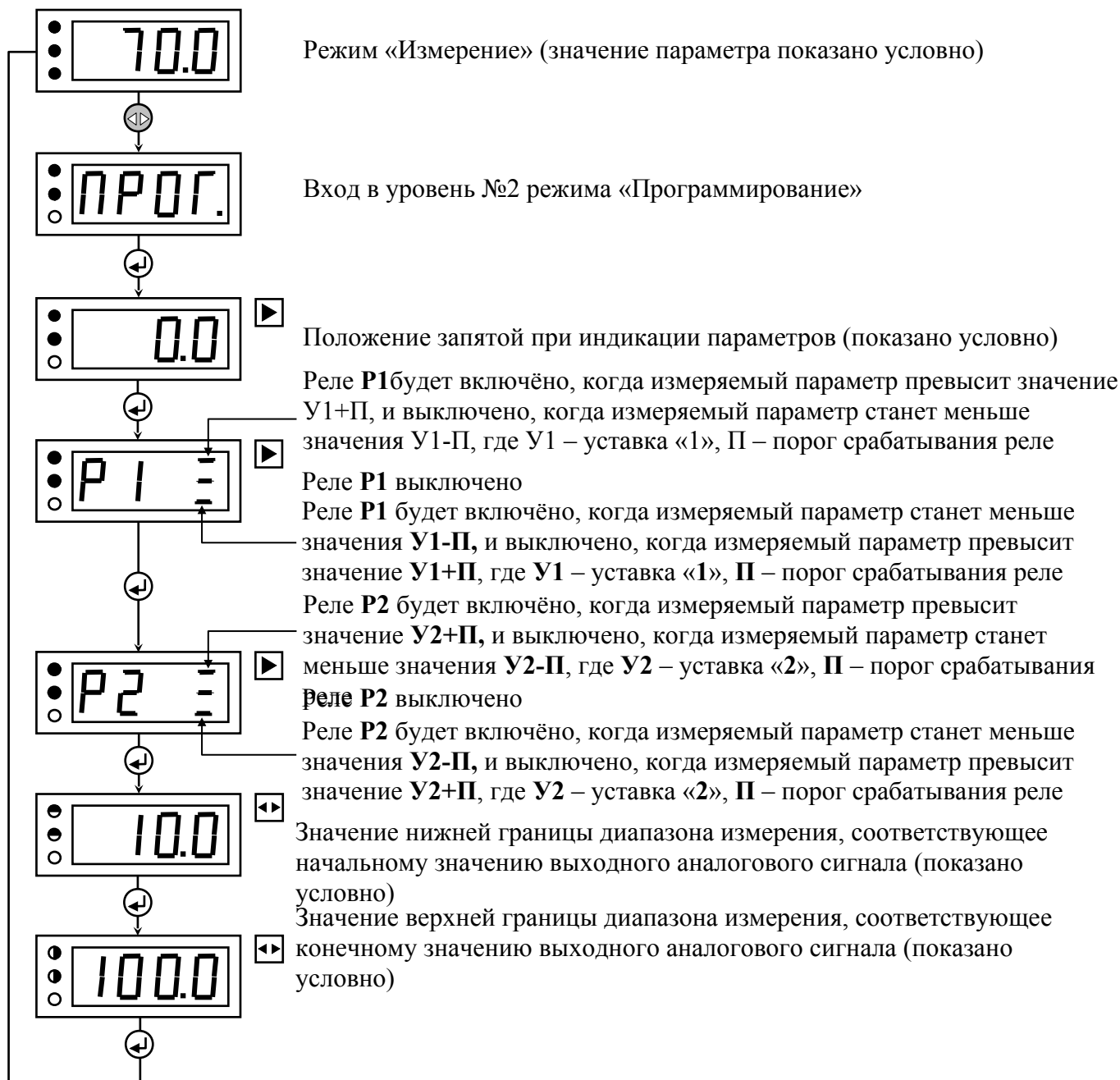
Выход из уровня №3 режима «Программирование» в режим «Измерение» осуществляется нажатием кнопки \longleftarrow .



УСЛОВНЫЕ ОБОЗНАЧЕНИЯ

- ⬅➡ - одновременно нажать кнопки увеличения и уменьшения параметра и удерживать до появления мигающей надписи «ПРОГ.»
- ⬅ - однократно нажать кнопку ввода параметра
- - единичный индикатор выключен
- ◉ - единичный индикатор включён в мигающем режиме
- ⬅➡ - возможность корректировки значения параметра с помощью кнопок увеличения и уменьшения параметра
- ➡ - возможность корректировки параметра с помощью кнопки увеличения параметра

Рисунок F.1 – Блок-схема алгоритма работы ИП в режиме «Программирование» УРОВЕНЬ 1



УСЛОВНЫЕ ОБОЗНАЧЕНИЯ

- ◀▶ - после отключения питания измерительного прибора одновременно нажать кнопки увеличения и уменьшения параметра, включить питание измерительного прибора и удерживать кнопки увеличения и уменьшения параметра до появления мигающей надписи «ПРОГ.»
- ⬇ - однократно нажать кнопку ввода параметра
- - единичный индикатор выключен
- - единичный индикатор включён
- ◐ - единичный индикатор включён в мигающем режиме
- ◑ - единичный индикатор работает в режиме попеременного включения с другим единичным индикатором
- ◀▶ - возможность корректировки значения параметра с помощью кнопок увеличения и уменьшения параметра
- ▶ - возможность корректировки параметра с помощью кнопки увеличения параметра

Изм.	Лист	№ докум.	Подпись	Дата
------	------	----------	---------	------

АЖК3101.01.АС-15 РЭ

Лист

12

Рисунок F.2 – Блок-схема алгоритма работы ИП в режиме «Программирование» УРОВЕНЬ 2

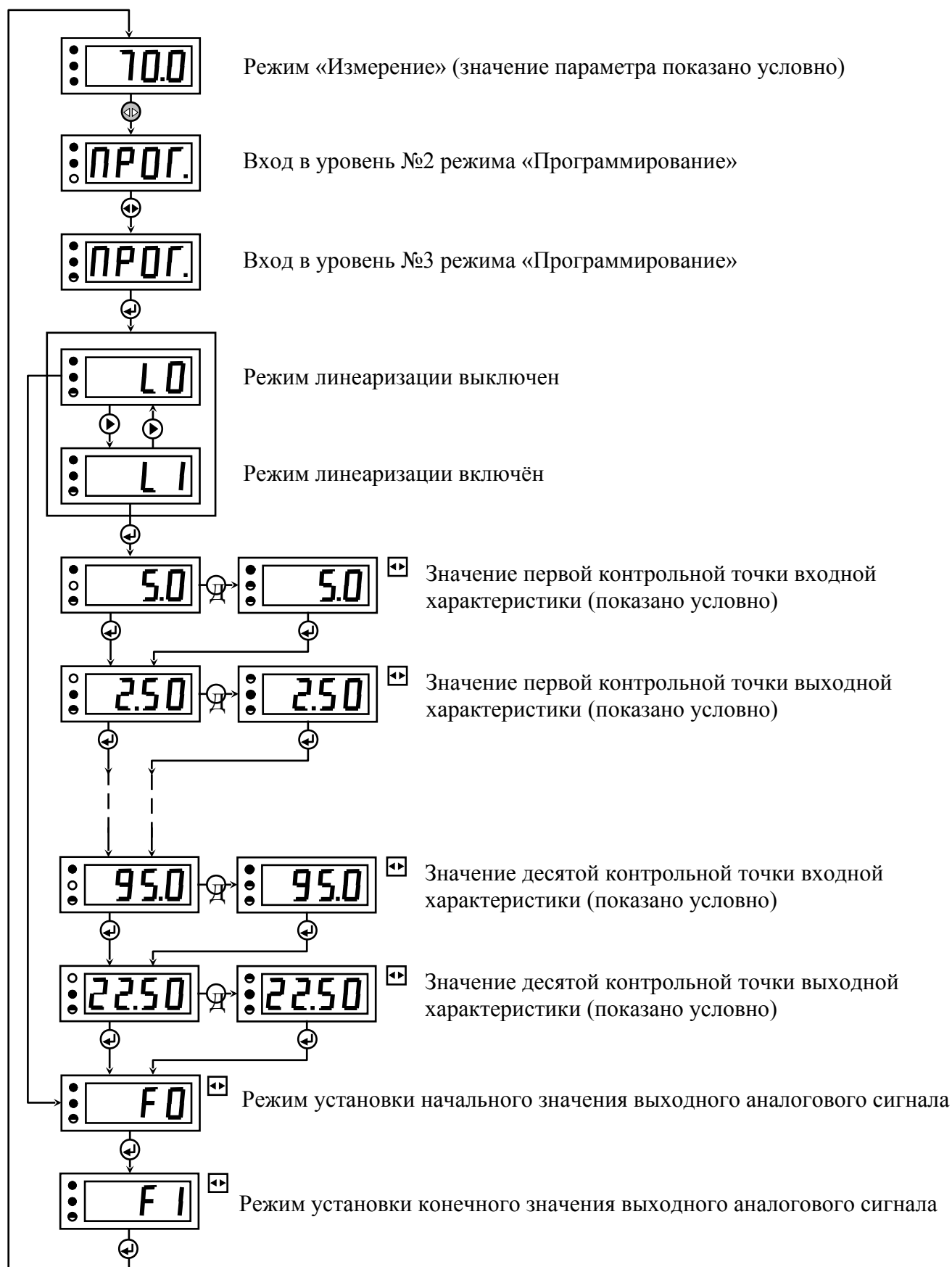


Рисунок F.3 – Блок-схема алгоритма работы ИП в режиме «Программирование» УРОВЕНЬ 3

По вопросам продаж и поддержки обращайтесь:

Архангельск +7 (8182) 45-71-35	Кемерово +7 (3842) 21-56-70	Новосибирск +7 (383) 235-95-48	Сочи +7 (862) 279-22-65
Астрахань +7 (8512) 99-46-80	Киров +7 (8332) 20-58-70	Омск +7 (381) 299-16-70	Ставрополь +7 (8652) 57-76-63
Барнаул +7 (3852) 37-96-76	Краснодар +7 (861) 238-86-59	Орел +7 (4862) 22-23-86	Сургут +7 (3462) 77-96-35
Белгород +7 (4722) 20-58-80	Красноярск +7 (391) 989-82-67	Оренбург +7 (3532) 48-64-35	Тверь +7 (4822) 39-50-56
Брянск +7 (4832) 32-17-25	Курск +7 (4712) 23-80-45	Пенза +7 (8412) 23-52-98	Томск +7 (3822) 48-95-05
Владивосток +7 (4232) 49-26-85	Липецк +7 (4742) 20-01-75	Пермь +7 (342) 233-81-65	Тула +7 (4872) 44-05-30
Волгоград +7 (8442) 45-94-42	Магнитогорск +7 (3519) 51-02-81	Ростов-на-Дону +7 (863) 309-14-65	Тюмень +7 (3452) 56-94-75
Екатеринбург +7 (343) 302-14-75	Москва +7 (499) 404-24-72	Рязань +7 (4912) 77-61-95	Ульяновск +7 (8422) 42-51-95
Ижевск +7 (3412) 20-90-75	Мурманск +7 (8152) 65-52-70	Самара +7 (846) 219-28-25	Уфа +7 (347) 258-82-65
Казань +7 (843) 207-19-05	Наб.Челны +7 (8552) 91-01-32	Санкт-Петербург +7 (812) 660-57-09	Хабаровск +7 (421) 292-95-69
Калуга +7 (4842) 33-35-03	Ниж.Новгород +7 (831) 200-34-65	Саратов +7 (845) 239-86-35	Челябинск +7 (351) 277-89-65
			Ярославль +7 (4852) 67-02-35

сайт: avtomatika.pro-solution.ru | эл. почта: avk@pro-solution.ru

телефон: 8 800 511 88 70