



Закрытое акционерное общество
«Научно-производственное предприятие «Автоматика»

ОКПД2 26.51.53.120



АНАЛИЗАТОР ЖИДКОСТИ КОНДУКТОМЕТРИЧЕСКИЙ ДВУХКАНАЛЬНЫЙ

АЖК-3122

Руководство по эксплуатации
АВДП 414311.006.01РЭ

По вопросам продаж и поддержки обращайтесь:

Архангельск +7 (8182) 45-71-35	Кемерово +7 (3842) 21-56-70	Новосибирск +7 (383) 235-95-48	Сочи +7 (862) 279-22-65
Астрахань +7 (8512) 99-46-80	Киров +7 (8332) 20-58-70	Омск +7 (381) 299-16-70	Ставрополь +7 (8652) 57-76-63
Барнаул +7 (3852) 37-96-76	Краснодар +7 (861) 238-86-59	Орел +7 (4862) 22-23-86	Сургут +7 (3462) 77-96-35
Белгород +7 (4722) 20-58-80	Красноярск +7 (391) 989-82-67	Оренбург +7 (3532) 48-64-35	Тверь +7 (4822) 39-50-56
Брянск +7 (4832) 32-17-25	Курск +7 (4712) 23-80-45	Пенза +7 (8412) 23-52-98	Томск +7 (3822) 48-95-05
Владивосток +7 (4232) 49-26-85	Липецк +7 (4742) 20-01-75	Пермь +7 (342) 233-81-65	Тула +7 (4872) 44-05-30
Волгоград +7 (8442) 45-94-42	Магнитогорск +7 (3519) 51-02-81	Ростов-на-Дону +7 (863) 309-14-65	Тюмень +7 (3452) 56-94-75
Екатеринбург +7 (343) 302-14-75	Москва +7 (499) 404-24-72	Рязань +7 (4912) 77-61-95	Ульяновск +7 (8422) 42-51-95
Ижевск +7 (3412) 20-90-75	Мурманск +7 (8152) 65-52-70	Самара +7 (846) 219-28-25	Уфа +7 (347) 258-82-65
Казань +7 (843) 207-19-05	Наб.Челны +7 (8552) 91-01-32	Санкт-Петербург +7 (812) 660-57-09	Хабаровск +7 (421) 292-95-69
Калуга +7 (4842) 33-35-03	Ниж.Новгород +7 (831) 200-34-65	Саратов +7 (845) 239-86-35	Челябинск +7 (351) 277-89-65
			Ярославль +7 (4852) 67-02-35

сайт: avtomatika.pro-solution.ru | эл. почта: avk@pro-solution.ru
телефон: 8 800 511 88 70

16.05.19

Оглавление

Введение.....	4
1 Назначение.....	4
2 Технические данные	5
3 Состав изделия.....	7
4 Устройство и принцип работы.....	7
5 Обеспечение взрывозащиты.....	12
6 Указания мер безопасности.....	12
7 Подготовка к работе.....	13
8 Порядок работы.....	14
9 Возможные неисправности и способы их устранения	26
10 Техническое обслуживание.....	26
11 Маркировка, упаковка, транспортирование и хранение	26
12 Гарантии изготовителя	28
13 Сведения о рекламациях.....	28
Приложение А Габаритные и монтажные размеры	29
Приложение В Схемы внешних соединений.....	32
Приложение С Зависимость удельной электрической проводимости растворов серной кислоты и хлористого калия от концентрации при температуре 25 °С	34
Приложение D Программирование первичного преобразователя с жидкокристаллическим индикатором	35
Приложение E Блок-схемы алгоритмов работы измерительного прибора.....	40
Лист регистрации изменений.....	43

					АВДП.414311.006.01РЭ		
<i>Изм.</i>	<i>Лист</i>	<i>№ докум.</i>	<i>Подпись</i>	<i>Дата</i>			
<i>Разраб.</i>		<i>Шмелёв</i>			<i>Лит.</i>	<i>Лист</i>	<i>Листов</i>
<i>Провер.</i>		<i>Дерябин</i>			3	55	
<i>Н. Контр.</i>		<i>Смирнов</i>			ЗАО «НПП «Автоматика»		
<i>Утв.</i>		<i>Петров</i>					
					Анализатор жидкости кондуктометрический двухканальный АЖК-3122 Руководство по эксплуатации		

Введение

Настоящее руководство по эксплуатации (далее – РЭ) предназначено для изучения устройства и обеспечения правильной эксплуатации анализатора жидкости кондуктометрического двухканального АЖК-3122 (далее – анализатор).

Описываются назначение, принцип действия, устройство, приводятся технические данные, даются сведения о порядке работы с анализатором и проверке его технического состояния.

Области применения: теплоэнергетика, химическая, нефтехимическая и другие отрасли промышленности.

В зависимости от сферы применения, анализаторы подлежат поверке или калибровке по методике поверки [АВДП.406233.003/1 МП](#).

Анализаторы выпускаются по [ТУ 4215-046-10474265-09](#).

Внимание! Данное руководство по эксплуатации содержит описание первичных преобразователей с жидкокристаллическим индикатором. Если в комплекте применяются первичные преобразователи со светодиодным индикатором или первичные преобразователи с индуктивным датчиком, то дополнительно следует пользоваться руководствами по эксплуатации на соответствующие первичные преобразователи.

1 Назначение

1.1 Анализатор предназначен для измерения и контроля удельной электрической проводимости (далее – УЭП) и температуры растворов кислот, щелочей, солей и других растворов, не образующих на электродах датчика пленку.

1.2 Анализатор состоит из двух первичных преобразователей (далее – ПП) и одного двухканального измерительного прибора (далее – ИП).

1.3 Анализатор обеспечивает цифровую индикацию значений измеряемых параметров, преобразование их в пропорциональные значения аналоговых выходных сигналов постоянного тока, обмен данными по цифровому интерфейсу RS-485, сигнализацию о выходе измеряемых параметров за пределы заданных значений, а также архивирование и графическое отображение результатов измерений.

1.4 Климатическое исполнение по [ГОСТ 15150-69](#):

- ПП: ТВ3; УХЛ 2.1* при температуре от минус 40 до плюс 50 °С;
- ИП: ТВ4; УХЛ 4.2* при температуре от 5 до 50 °С.

1.5 ПП анализатора АЖК-3122.х.И-Ех выполнен по [ГОСТ ИЕС 60079-1-2011](#), имеет вид взрывозащиты «взрывонепроницаемая оболочка» с маркировкой «1Ex d IIВ Т6 Х» и могут устанавливаться во взрывоопасных зонах класса 1.

- Знак «Х» в маркировке взрывозащиты обозначает, что при монтаже и эксплуатации ПП необходимо принимать меры защиты от электростатических зарядов и превышения допустимого предела температуры наружной части защитной арматуры ПП для температурного класса Т6.

1.6 По защищенности от проникновения пыли и воды ПП имеют исполнение IP65 по [ГОСТ 14254-2015](#).

					<i>АВДП.414311.006.01РЭ</i>	Лист
						4
Изм.	Лист	№ докум.	Подпись	Дата		

1.7 Исполнение передней панели ИП по защищённости от проникновения пыли и воды – IP54 по ГOST 14254-2015.

1.8 Исполнение по устойчивости к механическим воздействиям соответствует группе V2 для ПП и группе N2 для ИП по ГOST P 52931-2008.

2 Технические данные

2.1 Количество каналов измерения 2.

2.2 Диапазоны измерения в зависимости от модификации ПП.

Диапазоны измерения в зависимости от модификации ПП указаны в таблице 1.

Таблица 1 Диапазоны измерения

Назначение	Модификация	Диапазон измерения
Анализатор УЭП	АЖК-3122.1	(0,000...1,000) мкСм/см
		(0,00...10,00) мкСм/см
		(0,0...100,0) мкСм/см
		(0...1000) мкСм/см
	АЖК-3122.2	(0,000...1,000) мСм/см
		(0,00...10,00) мСм/см
		(0,0...100,0) мСм/см
		(0...1000) мСм/см
Анализатор концентрации растворов солей, кислот и щелочей	АЖК-3122.К (только для ПП со светодиодным индикатором или с индуктивным датчиком)	(0...20) %; (90...230) г/л (NaCl)
		(0...25) % , (95...99) % (H ₂ SO ₄);
		(0...15) % (HCl);
		(0...20) % (HNO ₃);
		(0...10) % , (20...40) % (NaOH);
		(0...20) % (KOH)

Примечания

1 По заявке потребителя предприятием-изготовителем устанавливается конкретный диапазон измерения. Потребитель может перенастроить анализатор на другой диапазон в пределах модификации анализатора.

2 По заявке потребителя в анализаторах концентрации может быть установлен другой диапазон измерения.

3 По заявке потребителя в анализаторах концентрации показания цифрового индикатора устанавливаются в процентах или граммах на литр в соответствии с нормируемой зависимостью между УЭП и концентрацией анализируемого компонента в растворе.

4 При необходимости линеаризации характеристики датчика анализаторы УЭП могут выпускаться в модификации АЖК-3122.К.

5 По заявке потребителя анализатор концентрации может быть изготовлен для измерения концентрации растворов других веществ. При этом концентрация вычисляется анализатором по предоставленной заказчиком в опросном листе нормированной зависимости удельной электрической проводимости от концентрации этого раствора при заданной рабочей температуре.

- 2.3 Предел допускаемого значения основной приведённой погрешности:
- у анализаторов УЭП не более $\pm 2,0 \%$;
 - у анализаторов концентрации оговаривается при заказе в зависимости от диапазона измерения и состава анализируемой жидкости, но не более $\pm 5,0 \%$.
- 2.4 Предел допускаемого значения дополнительной приведенной погрешности, вызванной изменением температуры окружающего воздуха на $10 \text{ }^\circ\text{C}$ в диапазоне температур, указанном в п. 1.5, не более $\pm 1,0 \%$.
- 2.5 Диапазон измерения температуры от 0 до $100 \text{ }^\circ\text{C}$.
Для модификации АЖК3122.х.ВТ от минус 20 до плюс $200 \text{ }^\circ\text{C}$.
- 2.6 Предел допускаемого значения абсолютной погрешности при измерении температуры, не более:
- в диапазоне от 0 до $50 \text{ }^\circ\text{C}$ $\pm 0,5 \text{ }^\circ\text{C}$;
 - в диапазоне от 50 до $100 \text{ }^\circ\text{C}$ $\pm 1,0 \text{ }^\circ\text{C}$;
 - в диапазоне от 100 до $200 \text{ }^\circ\text{C}$ (для АЖК3122.х.ВТ) $\pm 2,0 \text{ }^\circ\text{C}$.
- 2.7 Предел допускаемого значения дополнительной приведенной погрешности, вызванной изменением температуры анализируемой жидкости на $\pm 15 \text{ }^\circ\text{C}$ относительно температуры приведения (при включенной термокомпенсации), не более $\pm 2,0 \%$.
- 2.8 Диапазон температуры анализируемой жидкости от 5 до $95 \text{ }^\circ\text{C}$;
Для модификации АЖК3122.х.ВТ от 0 до $150 \text{ }^\circ\text{C}$.
- 2.9 Время установления показаний анализатора при скачкообразном изменении температуры анализируемой жидкости на $\pm 15 \text{ }^\circ\text{C}$ не превышает 100 секунд.
- 2.10 Давление анализируемой жидкости не более 1,6 МПа.
- 2.11 Связь между ПП и ИП осуществляется при помощи трехпроводного кабеля. Сечение жил кабеля – $(0,35 \dots 1,0) \text{ мм}^2$. Длина линии связи до 1000 м.
- 2.12 Тип индикатора – графический, жидкокристаллический.
- 2.13 Выходные сигналы:
- аналоговые, программируемые, постоянного тока $(0 \dots 5) \text{ мА}$, $(0 \dots 20) \text{ мА}$ или $(4 \dots 20) \text{ мА}$, гальванически изолированные от входных сигналов, пропорциональные диапазонам измерения УЭП или температуры;
 - дискретные – «сухой» контакт 4 реле, программируемые, срабатывание по уставкам УЭП или температуры, напряжение коммутации до $\sim 240 \text{ В}$, ток коммутации до 3 А;
 - цифровой интерфейс RS-485, протокол обмена ModBus RTU.
- 2.14 Максимальное сопротивление для аналоговых выходных сигналов:
- $(0 \dots 5) \text{ мА}$ 2 кОм;
 - $(0 \dots 20) \text{ мА}$ и $(4 \dots 20) \text{ мА}$ 0,5 кОм.
- 2.15 Ёмкость архива (количество записей пар значений основного измеряемого параметра (УЭП) и температуры) 15 872 точки.

					<i>АВДП.414311.006.01РЭ</i>	Лист
Изм.	Лист	№ докум.	Подпись	Дата		6

2.16 Интервал (программируемый) записи в архив	от 1 с до 5 мин.
2.17 Электропитание от сети переменного тока 50 Гц	от 90 до 244 В.
2.18 Потребляемая мощность не более	15 ВА.
2.19 Время прогрева анализатора не более	15 мин.
2.20 Длина кабеля от датчика до электронного блока первичного преобразователя для АЖК3122.х.ВТ не более	3 м.

2.21 **приложении В** содержит габаритные и монтажные размеры первичных преобразователей и измерительных приборов.

2.22 Масса ПП зависит от исполнения. Масса ИП не более	1 кг.
2.23 Средняя наработка на отказ не менее	20 000 ч.
2.24 Средний срок службы не менее	12 лет.

3 Состав изделия

Комплект поставки анализатора приведен в таблице 2.

Таблица 2 – Комплект поставки

Наименование	Кол.	Примечание
Первичный преобразователь в составе:	1 или 2 шт.	В соответствии с заказом
- электронный блок;	1 шт.	Для ПП с проточным датчиком
- датчик;	1 шт.	
- узел крепления	1 шт.	
Измерительный прибор	1 шт.	
Паспорт	1 экз.	
Руководство по эксплуатации	1 экз.	
Руководство по эксплуатации на ПП со светодиодным индикатором	1 экз.	При заказе ПП со светодиодным индикатором
Руководство по эксплуатации на ПП с индуктивным датчиком	1 экз.	При заказе ПП с индуктивным датчиком
Комплект дополнительной эксплуатационной документации	*	* По согласованию с изготовителем
Комплект запасных частей согласно ведомости запасных частей	*	* По согласованию с изготовителем
Коммуникационный интерфейс. Руководство по применению	1 экз.	

4 Устройство и принцип работы

4.1 Принцип действия анализатора.

Принцип действия анализатора основан на измерении электрической проводимости жидкости, которая вызвана переменным электрическим полем, приложенным к электродам контактного датчика электрической проводимости.

УЭП жидкости вычисляется по формуле:

$$\alpha = \sigma C, \quad (1)$$

					АВДП.414311.006.01РЭ	Лист
Изм.	Лист	№ докум.	Подпись	Дата		7

где κ – УЭП, См/см;
 σ – измеряемая проводимость, См;
С – постоянная датчика, определяемая его размерами, см⁻¹.

Подвижность ионов в жидкостях существенно зависит от температуры, поэтому с повышением температуры УЭП возрастает.

Температурная зависимость УЭП водных растворов в большинстве случаев может быть определена по формуле:

$$\kappa_t = \kappa_{t_0} [1 + (t - t_0) \alpha_t], \quad (2)$$

где κ_t – УЭП при рабочей температуре t , См/см;
 κ_{t_0} – УЭП при температуре приведения термокомпенсации t_0 , См/см;
 t – температура анализируемой жидкости, °С;
 t_0 – температура приведения термокомпенсации, °С;
 α_t – температурный коэффициент УЭП, °С⁻¹.

Примерные значения α_t равны:

0,016 °С⁻¹ для кислот (1,6 %/°С),
0,019 °С⁻¹ для оснований (1,9 %/°С),
0,024 °С⁻¹ для солей (2,4 %/°С).

4.2 Устройство анализатора.

Анализатор состоит из одного или двух ПП, подключенных к одному двухканальному ИП при помощи индивидуальных трехпроводных линий связи.

ПП представляет собой законченное изделие, функциональные и метрологические характеристики которого определяют технические данные анализатора в целом.

Первичные преобразователи в зависимости от модификации имеют различия в постоянных датчиков и в настройках электронных блоков.

ИП предназначен для обеспечения питания ПП, гальванической изоляции между ПП, а также между сигналами, поступающими с ПП, и выходными аналоговыми сигналами, индикации и архивирования измеренных значений УЭП и температуры и сигнализации о выходе измеряемых параметров за пределы заданных уставок.

4.3 Устройство первичного преобразователя.

Первичный преобразователь конструктивно состоит из корпуса, в котором размещён электронный блок, и контактного кондуктометрического датчика для измерения УЭП анализируемой жидкости.

Функционально ПП предназначен для выработки электрического сигнала, пропорционального величине УЭП анализируемой жидкости. Схема электронного блока ПП построена на базе микроконтроллера, который обеспечивает управление всеми функциями ПП, а именно:

- формирование напряжения питания кондуктометрического датчика;

					<i>АВДП.414311.006.01РЭ</i>	Лист
Изм.	Лист	№ докум.	Подпись	Дата		8

- измерение УЭП и температуры;
- управление переключением диапазонов измерения УЭП;
- коррекция измеренного значения УЭП с учетом температуры;
- обеспечение связи с измерительным прибором.

Датчик анализатора может быть проточного или погружного типа (смотри [Приложение А](#)).

Конструкция датчика проточного типа представляет собой корпус 1 цилиндрической формы, в котором установлен хвостовик с потенциальным электродом. Хвостовик установлен в корпусе датчика через уплотнительную прокладку и затянут накидной гайкой. Анализируемая жидкость поступает в нижний (входной) штуцер и вытекает из верхнего (выходного) штуцера. К штуцерам накидными гайками крепятся ниппели, которые привариваются к трубопроводу с анализируемой жидкостью. В процессе измерения внутренняя поверхность корпуса датчика является вторым электродом. В зависимости от конструкции датчик температуры устанавливается в электроде или в хвостовике.

Датчик погружного типа установлен на конце штанги.

Все детали датчика, контактирующие с анализируемой жидкостью, изготовлены из коррозионно-стойкой стали 08Х18Н10Т ГОСТ 5632-72 и керамики, уплотнительные прокладки из фторопласта Ф-4 ТУ 6-05-810-88. Для измерения концентрации особо агрессивных жидкостей по согласованию с заказчиком могут применяться другие материалы, например сталь ЭИ-943 или титан.

Варианты исполнения корпусов приведены в приложении ([Приложение А](#)).

Электронный блок представляет собой две печатные платы, установленную в корпус. На платах расположены элементы электронной схемы и клеммники для подключения проводов линии связи с измерительным прибором.

Вид электронных блоков ПП со снятой передней крышкой и взаимное расположение клеммников, элементов управления и индикации иллюстрирует [Рисунок 1](#).

В верхней части электронного блока расположен клеммник, к которому подключается соединительный кабель для связи с измерительным прибором.

В средней части электронного блока расположен буквенно-цифровой индикатор, который предназначен для программирования ПП и индикации значений УЭП и температуры в режиме измерения. Программирование ПП осуществляется при помощи кнопок, расположенных под индикатором.

От датчика на печатную плату идут провода от датчиков УЭП и температуры, которые подключаются к плате при помощи клеммников.

На печатной плате установлен подстроечный резистор для регулирования контрастности индикатора.

Датчики проточного и погружного типа модификации АЖК-3122.1 для удобства чистки имеют разборную конструкцию. Частичная разборка проточного датчика для чистки потенциального электрода производится путем отворачивания гайки и постепенного вытягивания хвостовика из корпуса датчика. При этом с целью сохранения внутреннего монтажа электронный блок, стойка и хвостовик не должны разъединяться. Сборка производится в обратном порядке.

					<i>АВДП.414311.006.01РЭ</i>	<i>Лист</i>
						9
<i>Изм.</i>	<i>Лист</i>	<i>№ докум.</i>	<i>Подпись</i>	<i>Дата</i>		

У датчика погружного типа отворачивается корпус датчика, являющийся его вторым электродом.

Условные обозначения:

X1 – разъём для подключения датчика температуры;

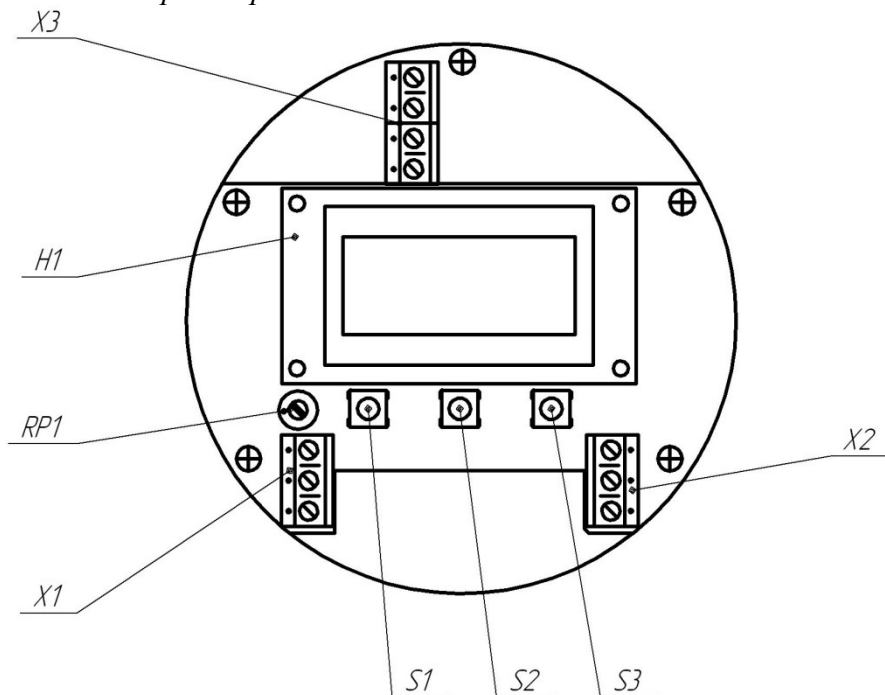
X2 – разъём для подключения кондуктометрического датчика;

X3 – разъём для подключения кабеля линии связи ПП с ИП;

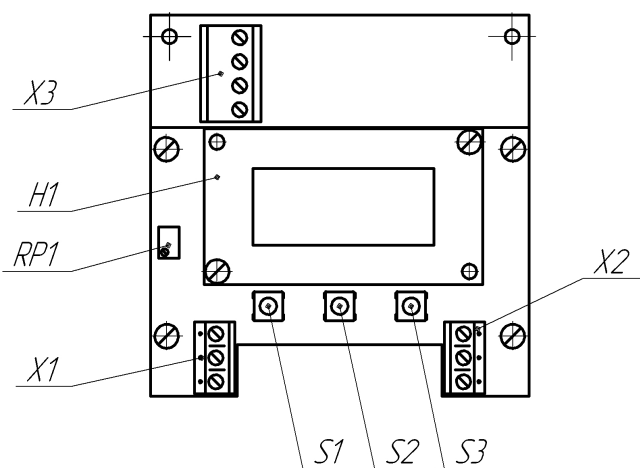
RP1 – подстроечный резистор регулировки яркости индикатора;

S1 – кнопка ввода параметра; S2 – кнопка уменьшения параметра;

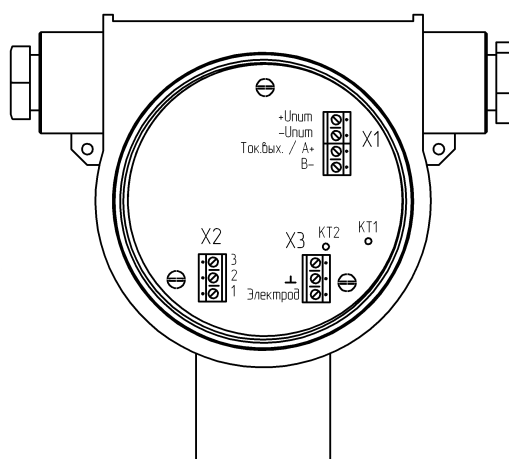
S3 – кнопка увеличения параметра



а) вариант для ПП в корпусе «Н»



б) вариант для ПП в корпусе «Д»



в) вариант для ПП в корпусе «И»

Рисунок 1- Внешний вид электронного блока ПП

4.4 Устройство измерительного прибора.

Изм.	Лист	№ докум.	Подпись	Дата

АВДП.414311.006.01РЭ

Лист

10

ИП щитового монтажа конструктивно состоит из металлического корпуса (алюминиевый сплав, покрытие полимерное порошковое), в котором расположен электронный блок, состоящий из трёх печатных плат.

ИП настенного монтажа представляет собой корпус из ударопрочного полистирола, в котором расположен электронный блок, состоящий из двух печатных плат.

Взаимное расположение элементов индикации и управления на передней панели и разъёмов на задней панели иллюстрирует [Рисунок 2](#).

Графический индикатор измеряемой величины и установленных параметров;

Светодиодные индикаторы «1», «2», «3» и «4», назначение которых задаётся программно, а именно: сигнализация срабатывания реле, включение режима удержания значений выходных сигналов в режиме программирования, сигнализация приёма данных от внешнего устройства по интерфейсу RS-485;

Кнопка ввода параметра/режима \leftarrow ; кнопка увеличения/выбора параметра/режима \rightarrow ;

Кнопка уменьшения/выбора параметра/режима \leftarrow ; кнопка отмены текущего действия и возврата на уровень вверх при навигации по пунктам меню \oplus .

Разъёмы: X1 – для подключения первичного преобразователя, канал 1;

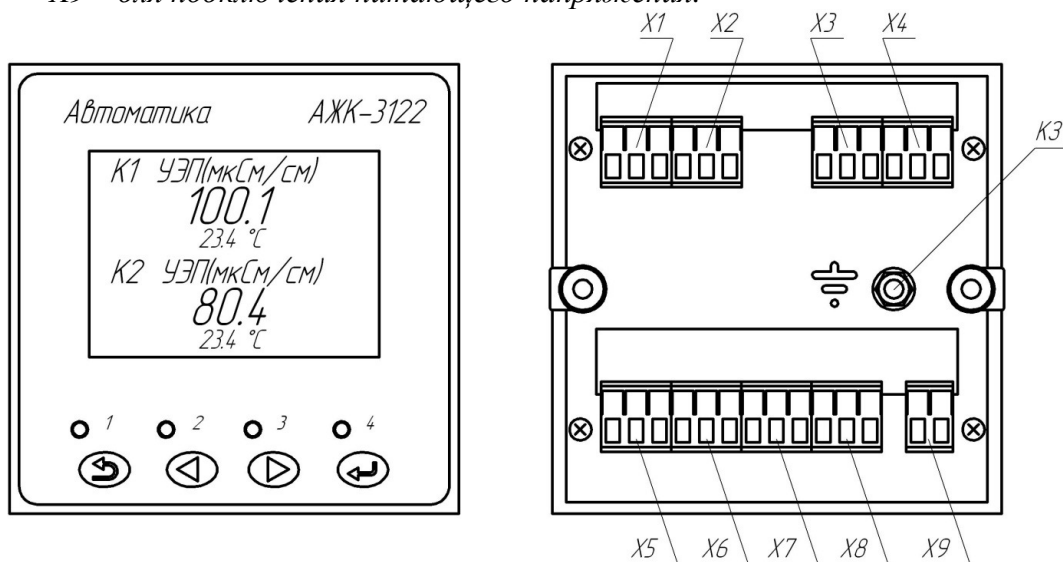
X2 – для подключения первичного преобразователя, канал 2;

X3 – для подключения линии связи интерфейса RS-485;

X4 – для подключения линии связи выходных аналоговых сигналов;

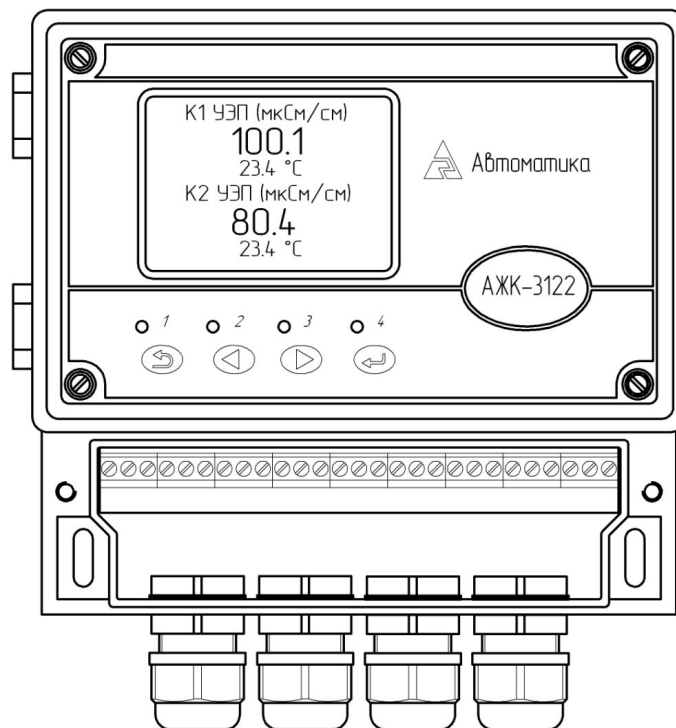
X5... X8 – для подключения линии связи выходных дискретных сигналов (реле);

X9 – для подключения питающего напряжения.



а) вариант для ИП щитового монтажа

Изм.	Лист	№ докум.	Подпись	Дата



б) вариант для ИП настенного монтажа

Рисунок 2 - Взаимное расположение разъёмов, элементов индикации и управления

4.5 Принцип работы.

Электронный блок состоит из трёх печатных плат: модуля питания, модуля входов и модуля управления, соединённых между собой с помощью разъёмов.

На плате модуля питания расположены АС/DC-преобразователь, преобразующий переменное напряжение питания 220 В в постоянное напряжение 24 В, и четыре реле.

На плате модуля входов с помощью DC/DC-преобразователей осуществляется преобразование напряжения 24 В в два гальванически изолированных напряжения 12 В для питания первичных преобразователей.

Схема модуля управления построена на базе микроконтроллера, который управляет всеми режимами работы анализатора. В модуле управления также осуществляется гальваническая развязка входных сигналов первичных преобразователей, выходных аналоговых сигналов и цифрового интерфейса. На плате установлена литиевая батарея для питания часов реального времени.

5 Обеспечение взрывозащиты

5.1 Вид взрывозащиты «взрывонепроницаемая оболочка» первичного преобразователя АЖК-3122.х.И-Ех обеспечивается взрывозащищённым корпусом «И» по [ГОСТ ИЕС 60079-1-2011](#).

6 Указания мер безопасности

6.1 По способу защиты человека от поражения электрическим током анализатор относится к классу I по [ГОСТ 12.2.007.0-75](#).

6.2 К монтажу и обслуживанию анализатора допускаются лица, изучившие общие правила по технике безопасности при работе с электроустановками

Изм.	Лист	№ докум.	Подпись	Дата

АВДП.414311.006.01РЭ

Лист

12

напряжением до 1000 В, сдавшие экзамен на группу по электробезопасности не ниже 3, и имеющие удостоверение установленного образца.

6.3 Корпус анализатора должен быть заземлён.

6.4 Установка и снятие анализатора, подключение и отключение внешних цепей должны производиться при отключённом напряжении питания. Подключение внешних цепей производить согласно маркировке.

7 Подготовка к работе

7.1 Внешний осмотр.

После распаковки выявить следующие соответствия:

- анализатор должен быть укомплектован в соответствии с паспортом;
- заводской номер должен соответствовать номеру, указанному в паспорте;
- анализатор не должен иметь механических повреждений.

7.2 Порядок установки.

7.3 Монтаж первичного преобразователя на объекте.

Установка ПП проточного типа производится путем приваривания ниппелей к трубопроводам подвода и отвода анализируемой жидкости, при этом ниппели должны быть отсоединены от датчика. Длины и расположение трубопроводов подвода и отвода анализируемой жидкости должны быть рассчитаны таким образом, чтобы исключить значительные деформации трубопроводов при соединении анализатора с ниппелями гайками после сварки. При установке необходимо обеспечить герметичность соединений.

ПП с датчиком погружного типа устанавливается в вертикальном или горизонтальном положении при помощи привариваемой к ёмкости или трубе бобышки через уплотнительную фторопластовую прокладку.

Заземлить корпус ПП.

7.3.1 Монтаж взрывозащищённых первичных преобразователей (АЖК-3122.х.Э.И-Ех) во взрывоопасных зонах производить в соответствии с требованиями ТР ТС 012/2011 «О безопасности оборудования для работы во взрывоопасных средах» и главы 7.3 «Правил устройства электроустановок» (ПУЭ, издание 7).

7.3.2 Монтаж измерительного прибора на объекте.

Монтаж ИП щитового монтажа производится в следующем порядке:

- отсоединить упорные планки от корпуса, отвернув фигурные гайки;
- установить уплотнительную резиновую прокладку для обеспечения степени защиты IP54 между щитом и передней панелью;
- установить измерительный прибор в щите, установочные размеры и размеры выреза в щите указаны в приложении (Приложение А).
- для закрепления измерительного прибора в щите установить на корпус упорные планки, укосины упорных планок установить в зазор между боковыми стенками корпуса и вырезом в щите;
- установить и завернуть фигурные гайки.

7.3.3 Собрать схему внешних соединений (смотри Приложение В).

Цепь сетевого питания, линии связи с первичными преобразователями, цепи аналоговых выходных сигналов и цепи дискретных выходных сигналов должны

					АВДП.414311.006.01РЭ	Лист
Изм.	Лист	№ докум.	Подпись	Дата		13

прокладываться отдельными кабелями. Сечение жил кабелей, соединяющих первичный преобразователь с измерительным прибором, должно быть $(0,35... 1,5) \text{ мм}^2$, сопротивление каждой жилы не более 25 Ом.

Заземлить корпус измерительного прибора, включить анализатор в сеть, дать прогреться в течение 15 минут.

8 Порядок работы

8.1 Общие сведения.

8.1.1 После монтажа первичных преобразователей и измерительного прибора, подключения линий связи и питания анализатор готов к работе по ранее запрограммированным параметрам и режимам в соответствии с заказной спецификацией.

8.1.2 Диапазон измеряемых значений УЭП определяется модификацией первичных преобразователей.

8.1.3 Первичные преобразователи АЖК-3122.1 и АЖК-3122.2 рассчитаны на работу в четырёх диапазонах и отличаются друг от друга единицами измерения УЭП: АЖК-3122.1 работают в диапазонах от $(0...1) \text{ мкСм/см}$ до $(0...1000) \text{ мкСм/см}$; АЖК-3122.2 работают в диапазонах от $(0...1) \text{ мСм/см}$ до $(0...1000) \text{ мСм/см}$.

8.1.4 Во время работы с анализатором не требуется вмешательство в работу первичных преобразователей. На предприятии изготовителе по умолчанию для модификации АЖК-3122.1 установлен обзорный диапазон, т.е. ПП работает во всех четырёх диапазонах измерения с автоматическим выбором требуемого диапазона.

8.1.5 ПП со светодиодным индикатором отличается от ПП с жидкокристаллическим индикатором тем, что в нём можно ввести линеаризацию входной характеристики, что позволяет использовать его в качестве концентромера (АЖК-3122.К).

8.1.6 Термокомпенсация измеренного значения УЭП производится в первичном преобразователе.

Возможны три режима работы:

- термокомпенсация выключена;
- включена термокомпенсация с учётом температурной зависимости теоретически чистой воды;
- включена простая термокомпенсация с возможностью установки температурного коэффициента и температуры приведения [смотри [формулу \(2\)](#)].

8.2 Включение необходимого режима термокомпенсации и установка параметров термокомпенсации производится в соответствии с инструкцией, изложенной в приложении ([Приложение D](#)). Для ПП со светодиодным индикатором или с индуктивным датчиком необходимо ознакомиться с соответствующим руководством по эксплуатации.

8.3 Включение, вход в главное меню ИП.

При включении питания анализатора на индикаторе отображается главное меню (смотри [рисунок 3](#)). Если в течение 5 секунд не нажимать кнопки, то анализатор автоматически перейдёт в ранее заданный режим измерения.

Главное меню состоит из четырёх режимов:

					<i>АВДП.414311.006.01РЭ</i>	Лист
Изм.	Лист	№ докум.	Подпись	Дата		14

- «Измерение» – задаются количество и номер индицируемых каналов, выбирается графическое или числовое представление измеренных значений;
- «Просмотр архива» – выбирается для просмотра динамики технологического процесса;
- «Установки» – задаются параметры входных и выходных сигналов и параметры графического представления измеренных значений;
- «Настройка» – осуществляется метрологическая настройка выходных аналоговых сигналов.

Выход из главного меню в текущий режим измерения произойдёт автоматически, если в течение 5 секунд не нажимать кнопки.

8.4 Выбор режима измерения.

Меню режима «Измерения» (смотри рисунок 4) состоит из четырёх пунктов:

- «1-й канал» – задаётся отображение измеренных значений по первому каналу (смотри рисунок 5);
- «2-й канал» – задаётся отображение измеренных значений по второму каналу (аналогично первому каналу);
- «1-й и 2-й канал» – задаётся отображение измеренных значений по первому и второму каналу (смотри рисунок 6);
- «График» – задаётся отображение измеренных значений по двум каналам в виде графика (смотри рисунок 7);

Примечание - Тип основного измеряемого параметра (УЭП) по каждому каналу и размерность показаний задаются в режиме «Установки».

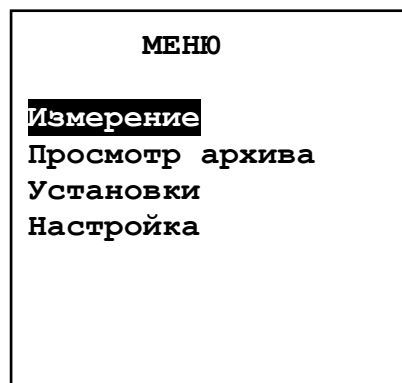


Рисунок 3 - Главное меню

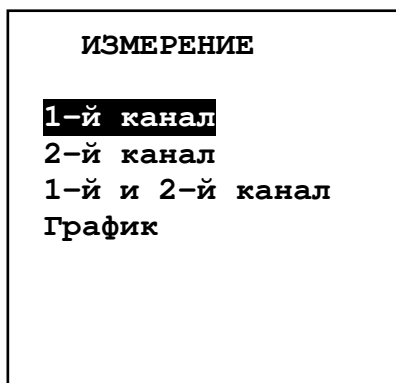


Рисунок 4 - Режим «Измерение»

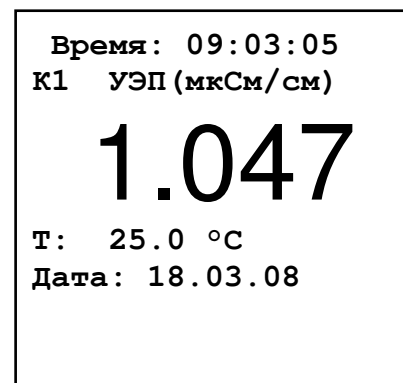


Рисунок 5 – Измерения по каналу 1

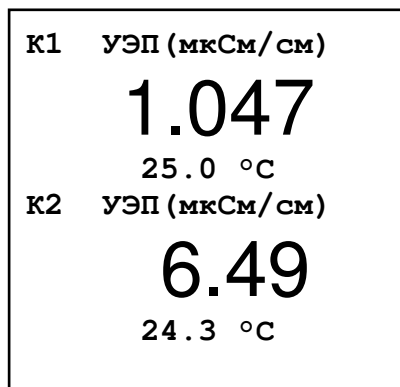


Рисунок 6 - Измерения по двум каналам

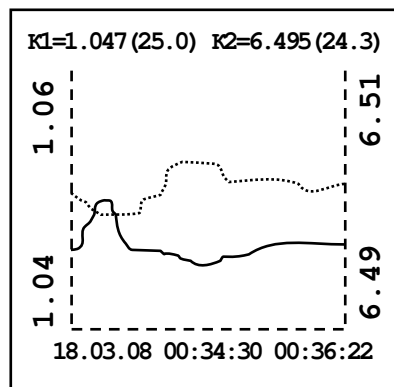


Рисунок 7 - Режим измерения «График»

При выборе пункта «График» данные на индикаторе будут представлены в виде тренда. Экран вмещает 112 результатов (точек) последовательных измерений. В верхней строке отображаются соответствующие правой крайней точке графика текущие измеренные значения по каждому каналу в виде: «номер канала = значение основного параметра (значение температуры)».

В нижней строке показаны время записи начальной (крайней слева) и конечной (крайней справа) точек графика. Начало интервала выводится в формате: «число.месяц.год» «часы:минуты:секунды», конец интервала – «часы:минуты:секунды». Обе метки времени (начала и конца) изменяются синхронно при добавлении каждой новой точки.

На вертикальных осях слева и справа показаны пределы, внутри которых расположены измеренные значения по первому и по второму каналу соответственно. Возможны два варианта:

- отображаются значения, заданные в пункте «Установки» → «Канал 1(2)» → «График Min» и «Установки» → «Канал 1(2)» → «График Max»;
- отображаются оптимальные значения, внутри которых расположен график, т.е. включена функция автоматического определения масштаба («Установки» → «График» → «Автомасштаб»); при автомасштабировании значения минимума и максимума переопределяются, график перерисовывается.

На диапазон отображения измеряемых значений наложены ограничения, при выходе измеряемого параметра за границы диапазона индикации будут отображаться предельные значения.

При отсутствии связи с первичным преобразователем тренд обрывается (незаполненные участки графика), запись продолжается после возобновления связи.

8.5 Установка рабочих параметров и режимов.

8.5.1 Основные положения.

В главном меню (смотри рисунок 3) выбрать пункт «Установки» – на экране отобразятся доступные режимы (смотри рисунок 8) для корректировки параметров:

- «1-й канал» – задаются параметры отображения измеряемых значений по первому каналу;
- «2-й канал» – задаются параметры отображения измеряемых значений по второму каналу;

Изм.	Лист	№ докум.	Подпись	Дата
------	------	----------	---------	------

АВДП.414311.006.01РЭ

Лист

16

- «**Выходные сигналы**» – задаются параметры аналоговых, дискретных выходных сигналов и цифрового интерфейса;
- «**График**» – задаются параметры отображения основной измеряемой величины (УЭП) на графике;
- «**Архив**» – задаются параметры архивирования;
- «**Время**» – устанавливаются текущая дата и время;
- «**Индикация**» – задаётся назначение светодиодов, включение/выключение звука.

8.5.2 Канал 1.

В меню данного режима (смотри [рисунок 9](#)) задаются параметры отображения измеряемых значений по каналу 1:

- «**Тип**» – задаётся тип основного измеряемого параметра по каналу 1 (разъём «Вход 1» – смотри [Приложение В](#)): «УЭП (мСм/см)» – диапазон индикации (0,000... 2000) мСм/см, «УЭП (мкСм/см)» – диапазон индикации (0,000... 2000) мкСм/см;
- «**Линия**» – задаётся тип линии тренда в режиме измерения «**График**» и «**Архив**»;
- «**ГрафикMin**» – задаётся нижний предел отображения значения основного параметра по оси ординат, расположенной слева, в режиме измерения «**График**»;
- «**ГрафикMax**» – задаётся верхний предел отображения значения основного параметра по оси ординат, расположенной слева, в режиме измерения «**График**»;

Примечание - Если включена функция автоматического определения масштаба («Установки» → «График» → «Автомасштаб»), то установленные значения «ГрафикMin» и «ГрафикMax» игнорируются.

- «**АрхивMin**» – задаётся нижний предел отображения значения основного параметра по оси ординат, расположенной слева, в режиме «**Просмотр архива**»
- «**АрхивMax**» – задаётся верхний предел отображения значения основного параметра по оси ординат, расположенной слева, в режиме «**Просмотр архива**»

Примечание - Если включена функция автоматического определения масштаба («Установки» → «Архив» → «Автомасштаб»), то установленные значения «АрхивMin» и «АрхивMax» игнорируются.

8.5.3 Канал 2.

В меню данного режима (смотри [рисунок 10](#)) задаются параметры отображения измеряемых значений по каналу 2:

- «**Тип**» – задаётся тип основного измеряемого параметра по каналу 2 (разъём «Вход 2» – смотри приложение С): «УЭП (мСм/см)» – диапазон индикации (0,000...2000) мСм/см, «УЭП (мкСм/см)» – диапазон индикации (0,000... 2000) мкСм/см;
- «**Линия**» – задаётся тип линии тренда в режиме измерения «**График**» (смотри [рисунок 7](#));
- «**ГрафикMin**» – задаётся нижний предел отображения значения основного параметра по оси ординат, расположенной справа, в режиме измерения «**График**»;

– «ГрафикМах» – задаётся верхний предел отображения значения основного параметра по оси ординат, расположенной справа, в режиме измерения «График»;

Примечание - Если включена функция автоматического определения масштаба («Установки» → «График» → «Автомасштаб»), то установленные значения «ГрафикMin» и «ГрафикМах» игнорируются.

– «АрхивMin» – задаётся нижний предел отображения значения основного параметра по оси ординат, расположенной справа, в режиме «Просмотр архива»;

– «АрхивМах» – задаётся верхний предел отображения значения основного параметра по оси ординат, расположенной справа, в режиме «Просмотр архива».

Примечание - Если включена функция автоматического определения масштаба («Установки» → «Архив» → «Автомасштаб»), то установленные значения «АрхивMin» и «АрхивМах» значения не имеют.

УСТАНОВКИ
1-й канал
2-й канал
Выходные сигналы
График
Архив
Время
Индикация

Рисунок 8 - Режим «Установки»

КАНАЛ 1
Тип: УЭП (мкСм/см)
Линия: сплошная
ГрафикMin 1.00
ГрафикМах 5.00
АрхивMin: 0.00
АрхивМах: 999.0

Рисунок 9 - Параметры канала 1

КАНАЛ 2
Тип: УЭП (мкСм/см)
Линия: пунктир
ГрафикMin 0.00
ГрафикМах 14.00
АрхивMin: -10.00
АрхивМах: 30.00

Рисунок 10 – Параметры канала 2

8.5.4 Выходные сигналы.

В меню данного режима (смотри [рисунок 11](#)) выбирается тип выходного сигнала для установки параметров:

- «Аналоговые» – для выбранного канала задаются тип измеряемого параметра (основной или температура), который будет преобразовываться в выходной ток, диапазон изменения выходного тока и диапазон измерения, пропорционально которому будет меняться выходной ток;
- «Дискретные» – для выбранного реле и выбранного канала задаются тип измеряемого параметра (основной или температура), по которому будет осуществляться сигнализация, уставка, гистерезис и режим срабатывания, включение/выключение внешней светодиодной индикации срабатывания реле;
- «Интерфейс» – задаётся сетевой адрес анализатора, скорость обмена данными и паритет.

8.5.4.1 Аналоговые выходные сигналы.

В меню данного режима (смотри [рисунок 12](#)) выбирается канал для установки параметров выходного тока:

- «Канал 1» – задаются параметры выходного тока «I2»;
- «Канал 2» – задаются параметры выходного тока «I2» .

Изм.	Лист	№ докум.	Подпись	Дата

канала 1 (разъём «Вход 1»), «К2-осн.» – основной параметр (рН или УЭП) входного канала 2 (разъём «Вход 2»), «К2-темп.» – температура входного канала 2 (разъём «Вход 2»);

– «Уставка» – задаётся значение измеряемого параметра, при котором срабатывает реле 1;

– «Гист.» – задаётся значение гистерезиса срабатывания реле 1;

– «Режим» – выбирается режим срабатывания реле: «**выкл.**» – реле всегда выключено; «**сигн<уст.**» и «**сигн>уст.**» – реле включается/выключается при входном сигнале меньше или больше уставки соответственно с учётом гистерезиса (смотри [рисунок 16](#)).

– «Индикация» – выбирается светодиодный индикатор для сигнализации срабатывания реле 1: «**выкл.**» – светодиодная индикация отсутствует, «**инд.1**»... «**инд.4**» – включается соответственно индикатор «1»...«4».

Параметры реле 2, реле 3 и реле 4 задаются аналогично в режимах «Реле 2», «Реле 3» и «Реле 4» соответственно.

ВНИМАНИЕ! На время изменения параметров режима «Реле 1», «Реле 2», «Реле 3» и «Реле 4» производится удержание значений всех выходных аналоговых и дискретных сигналов, а также блокируется возможность смены параметров аналоговых и дискретных сигналов по интерфейсу.

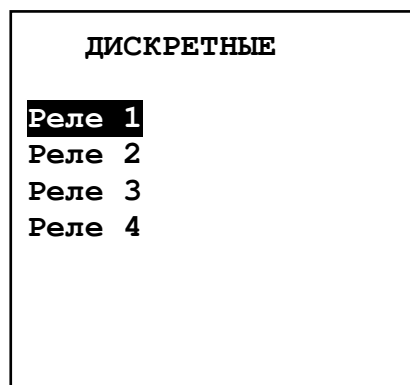


Рисунок 14 - Выбор реле

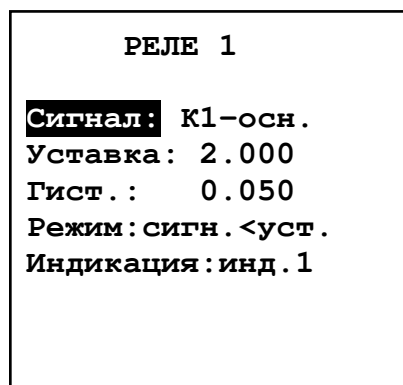


Рисунок 15 - Задание параметров реле 1

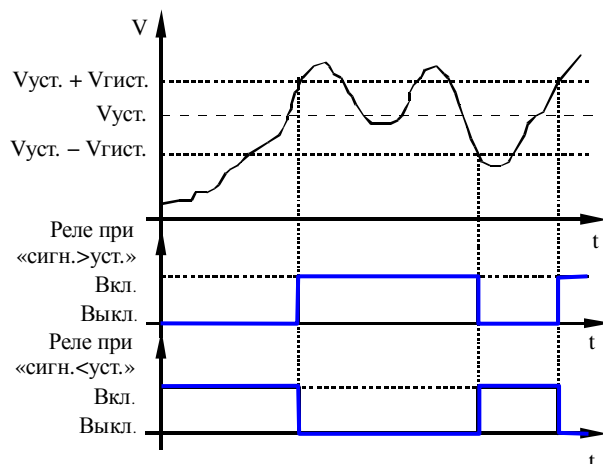


Рисунок 16 - Диаграмма работы реле

8.5.4.3 Интерфейс.

В меню данного режима (смотри [рисунок 17](#)) выбираются параметры цифрового интерфейса RS-485:

- «**Адрес**» – задаётся сетевой адрес анализатора (от 001 до 247);
- «**Скорость**» – выбирается скорость обмена данными по интерфейсу из ряда: «**1200**», «**2400**», «**4800**», «**9600**», «**19200**», «**38400**», «**57600**» или «**115200**» бод;
- «**Паритет**» – выбирается назначение 10-го бита посылки: «**выкл.**» – стоп-бит, «**чет.**» – бит чётности, «**нечет.**» – бит нечётности.

8.5.5 График.

В меню данного режима (смотри [рисунок 18](#)) задаются параметры отображения основной измеряемой величины (УЭП) на графике:

- «**Автомасштаб**» – выбирается включение «**вкл.**» или выключение «**выкл.**» автоматического подбора пределов отображения значений основного измеряемого параметра по оси ординат;
- «**Интервал**» – задаётся интервал вывода данных на график из ряда: «**1 сек.**», «**2 сек.**», «**5 сек.**», «**10 сек.**», «**15 сек.**», «**30 сек.**»;
- «**Усредн.**» – тип усреднения выводимых данных: «**выкл.**» – усреднение отключено, на график выводится каждое *энное* значение с шагом, кратным интервалу; «**вкл.**» – на график выводится среднее значение измерений, за время, равное установленному интервалу;

Примечания

- 1 Измерения производятся один раз в секунду.*
- 2 Поле графика вмещает 112 результатов измерений.*

– «**Зона уср.**» – зона усреднения, возможные значения: «**25%**», «**50%**» или «**100%**» – на график выводится соответственно среднее значение последних 25, 50 или 100 % последовательных измерений за установленный интервал времени.

Примечание - Функция «Зона уср.» работает, когда параметр «Усредн.» установлен в значение «вкл.».

8.5.6 Архив.

В меню данного режима (смотри [рисунок 19](#)) задаются параметры архивирования измеряемых значений:

- «**Запись**» – выбирается включение «**вкл.**» или выключение «**выкл.**» процесса архивирования;

ИНТЕРФЕЙС

Адрес: 001
Скорость: 1200
Паритет: выкл.

Рисунок 17 – Задание параметров интерфейса

ГРАФИК

Автомасштаб: вкл.
Интервал: 1сек.
Усредн.: вкл.
Зона уср. 100 %

Рисунок 18 – Параметры режима «График»

АРХИВ

Запись: выкл.
Каналы: К1 и К2
Интервал: 30сек.
Автомасштаб: вкл.
Усредн.: вкл.
Зона уср.: 5%
Стирание архива

Рисунок 19 – Параметры архивирования

Изм.	Лист	№ докум.	Подпись	Дата

- «**Каналы**» – выбираются каналы, по которым ведётся архивирование: «**K1**» – в архив записываются измеряемые по каналу 1 значения основного параметра и температуры (15872 точки записи), «**K2**» – в архив записываются измеряемые по каналу 2 значения основного параметра и температуры (15 872 точки записи) или «**K1 и K2**» – в архив записываются измеряемые по каналам 1 и 2 значения основного параметра и температуры (7936 точек записи для каждого канала);
- «**Интервал**» – задаётся интервал вывода данных в архив из ряда: «**1 сек.**», «**2 сек.**», «**5 сек.**», «**10 сек.**», «**15 сек.**», «**30 сек.**», «**1 мин.**», «**5 мин.**»; общее время записи в архив вычисляется по формуле: $T_{\text{общ.}} = 15872 \cdot T_{\text{и}}$ при архивировании данных по одному каналу и $T_{\text{общ.}} = 7936 \cdot T_{\text{и}}$ для каждого канала при архивировании данных по двум каналам (смотри [таблицу 3](#)), где $T_{\text{и}}$ – интервал записи;

Таблица 3 – Соотношение интервалов и времени записи в архив

Интервал записи в архив	Общее время записи по одному каналу в архив	Общее время записи по двум каналам в архив
1 сек	4 ч 24 мин	2 ч 12 мин
2 сек	8 ч 49 мин	4 ч 24 мин
5 сек	22 ч 02 мин	11 ч 01 мин
10 сек	44 ч	22 ч
15 сек	66 ч	33 ч
30 сек	5,5 суток	2,7 суток
1 мин	11 суток	5,5 суток
5 мин	55 суток	27 суток

ВНИМАНИЕ! Изменение значений параметров «**Каналы**» и «**Интервал**» возможно только после стирания архива (смотри далее).

- «**Автомасштаб**» – выбирается включение «**вкл.**» или выключение «**выкл.**» автоматического подбора пределов отображения значений основного измеряемого параметра по оси ординат;
- «**Усредн.**» – тип усреднения выводимых данных: «**выкл.**» – усреднение отключено, на график выводится каждое n-ое значение с шагом, кратным интервалу; «**вкл.**» – на график выводится среднее значение измерений, за время, равное установленному интервалу;

Примечание - Измерения производятся один раз в секунду.

- «**Зона уср.**» – зона усреднения, возможные значения: «**5%**», «**10%**», «**15%**», «**25%**», «**50%**» или «**100%**» – на график выводится соответственно среднее значение последних 5, 10, 15, 25, 50 или 100 % последовательных измерений за установленный интервал времени;

Примечание - Функция «Зона уср.» работает, когда параметр «Усредн.» установлен в значение «вкл.».

– «Стирание архива» – удаление всех архивных данных; удаление данных производится в следующем порядке: выбрать опцию «Да» (смотри [рисунок 20](#)), после нажатия кнопку \oplus начнется стирание данных. При этом включится уменьшающийся счётчик (на время запуска счётчика действие кнопок заблокировано). После обнуления счётчика (около 20 сек) появится надпись «ОК», и произойдёт автоматический переход на уровень вверх.

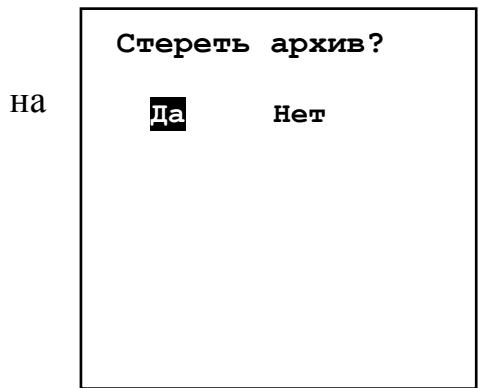


Рисунок 20 – Стирание архива

8.5.7 Время.

В меню данного режима (смотри [рисунок 21](#)) задаются параметры времени: «год», «месяц», «число», «часы», «минуты».

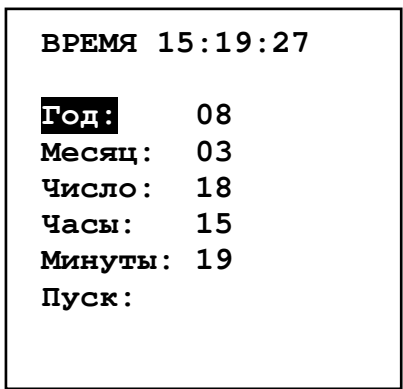


Рисунок 21 – Параметры времени

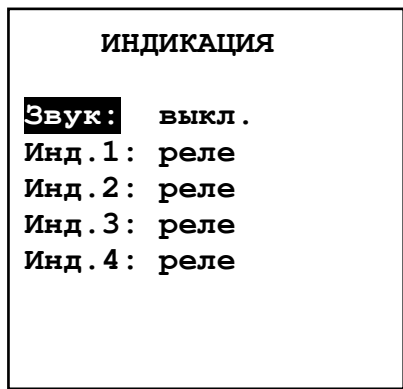


Рисунок 22 - Параметры режима «Индикация»

После корректировки времени необходимо выбрать пункт меню «Пуск» и нажать кнопку \oplus – появится надпись «ОК», в случае неправильного ввода даты появится надпись «Ошибка».

ВНИМАНИЕ! Коррекция времени при разрешенной записи в архив влияет на его работу – появится предупреждающая надпись «Внимание, Архив!». При переводе времени вперёд тренд графика архива обрывается (незаполненный участок), запись возобновляется с новой отметки времени. При переводе времени назад запись в архив будет заблокирована до тех пор, пока время не дойдет до отметки, с которой осуществлялся сдвиг, либо до тех пор, пока архив не будет стерт.

8.5.8 Индикация.

В меню данного режима (смотри [рисунок 22](#)) задаётся назначение светодиодов, включение/выключение звука нажатия кнопок:

- «Звук» – выбирается включение «вкл.» или выключение «выкл» звука нажатия кнопок;
- «Инд.1»... «Инд.4» – задаётся назначение светодиодного индикатора «1»...«4» соответственно: «реле» – индикатор включается в случае срабатывания реле, номер которого определён в пункте «Установки» → «Выходные сигналы» →

«Дискретные» → «Реле» → «Индикация»; «удержание» – индикатор включается на время изменения параметров выходных аналоговых или дискретных сигналов, а также при обрыве связи с первичным преобразователем; «ModBus» – индикатор включается на время приёма запроса от внешнего устройства по интерфейсу RS-485.

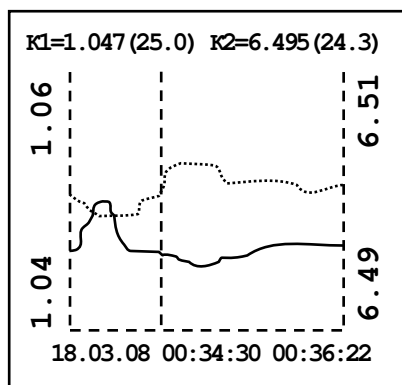


Рисунок 23 - Режим «Просмотр архива»



Рисунок 25 - Архив без данных

8.6 Режим измерения.

В процессе работы можно менять режим измерения (смотри п. 8.4). Смена режима измерения влияет только на отображение измеряемых параметров на индикаторе, состояния входных и выходных сигналов не меняются (анализатор всегда производит измерение по двум каналам).

В случае обрыва линии связи с первичным преобразователем на индикаторе вместо измеряемых значений отображаются прочерки, значение выходного аналогового сигнала становится равным 0 мА, дискретные сигналы, относящихся к этому каналу, переходят в положение «выкл.».

8.7 Просмотр оперативного графика.

Просмотр оперативного графика (смотри п. 8.4) доступен через пункт меню «Измерение» → «График». На графике отображены результаты 112 последовательных измерений по двум каналам с шагом, равным заданному интервалу времени.

8.8 Просмотр архива.

Анализатор позволяет записывать значения основного измеряемого параметра (УЭП) и температуры в архив. Архив является циклическим: когда архив заполняется, то вновь поступающие данные затирают самые старые.

Если в архив записываются данные по одному выбранному каналу, то общее количество записей составит 15 872 пары значений: основной параметр (рН или УЭП) и температура, если по двум каналам, то на каждый канал приходится по 7936 пар значений.

Данные архива отображаются графически и есть возможность просмотреть численные значения каждой точки.

Данные представляются в виде тренда. В верхней строке экрана отображаются текущие измеренные значения основного параметра и температуры, соответствующие правой крайней точке графика.

Изм.	Лист	№ докум.	Подпись	Дата
------	------	----------	---------	------

Просмотр архива доступен через пункт главного меню «**Просмотр архива**». Чтение архива может длиться до нескольких секунд, в течение которых на экране отображается надпись «**Загрузка..**», клавиатура на время чтения блокируется.

Первоначально на экране отображаются все архивные данные (смотри [рисунок 23](#)), отсутствие входных измеряемых сигналов, например, при отключении питания анализатора, отображается разрывом тренда (незаполненные участки графика), запись продолжается после инициализации измерений.

В верхней строке отображаются значения основных параметров и температуры в положении маркера, который изначально располагается в начале координат.

Маркер или визир – вертикальная полоска, которую можно перемещать с помощью кнопок ◀ и ▶ по оси времени в ходе просмотра архивных данных.

Если маркер находится в положении разрыва тренда (нет данных), то вместо значений УЭП и температуры отображаются прочерки.

В нижней строке начало интервала (слева) выводится в формате: «число.месяц.год часы:минуты:секунды», конец интервала (справа) – в зависимости от общего интервала, $T_{\text{общ.}}$, отображается в виде:

- «час:минуты:секунды» при $T_{\text{общ.}} < 24$ часов;
- «день.месяц часы» при $24 \text{ часа} \leq T_{\text{общ.}} < 30$ суток;
- «день.месяц.год» при $T_{\text{общ.}} \geq 30$ суток.

Пустое поле (смотри [рисунок 25](#)) отображается при отсутствии данных в архиве.

При просмотре архива возможно трехступенчатое масштабирование и смещение по оси времени влево и вправо. Первоначально, при входе в режим просмотра архива, отображается весь интервал данных (первая ступень). Масштабирование производится подведением маркера к интересующему участку на графике и нажатием кнопки ⇐.


Навигация по архиву:

- кнопка ⊖ – переход на одну ступень масштаба назад (в сторону уменьшения);
- кнопка ◀ – смещение маркера влево по оси времени; при достижении левой границы – чтение части архива слева;
- кнопка ▶ – смещение маркера вправо по оси времени; при достижении правой границы – чтение части архива справа;
- кнопка ⊕ – переход на одну ступень масштаба вперед (в сторону увеличения).

Примечание: во время просмотра архива при длительном нажатии на кнопки ◀ и ▶ включается акселератор – маркер начинает двигаться 5 точек.

При первом увеличении масштаб возрастает в 12 раз (вторая ступень), а при втором – одной точке на графике будет соответствовать один акт записи данных (третья ступень). Нажатие кнопки ⊖ в первой ступени масштаба вызывает выход в главное меню. Увеличение масштаба не симметрично относительно маркера, а справа от него. Например, в архиве ровно сутки данных (отображаются с 00:00 по 23:59), а маркер подведён к точке 12:00, тогда при нажатии на кнопку ⇐ отобразятся данные с 12:00 по 14:00, т.е. $24 / 12 = 2$ часа. Если интервал записи в архив равен 10 секунд, то следующее нажатие на кнопку ⇐ приведёт к отображению данных с 12:00 до 12:20, т.е. $120 \times 10 \text{ сек.} = 20 \text{ мин.}$ Это нужно

						Лист
					АВДП.414311.006.01РЭ	25
Изм.	Лист	№ докум.	Подпись	Дата		

учитывать при просмотре и приближать график не точно в интересующей точке, а несколько левее от неё. В первой ступени масштаба невозможно смещение графика влево или вправо, т.к. там заведомо нет данных. Смещение становится доступно только во второй и третьей ступенях увеличения. При этом, само смещение производится на величину отображаемого в данный момент временного интервала: например, показаны данные с 12:00 до 12:10, тогда смещение влево даст отображение данных с 11:50 до 12:00, а вправо – с 12:10 до 12:20. Нажатие кнопки  при максимальном увеличении (третья ступень) происходит сдвиг отображаемого участка так, что положение маркера до сдвига становится началом интервала.

9 Возможные неисправности и способы их устранения

Неисправности	Вероятная причина	Способ устранения
На графическом индикаторе измерительного прибора мигающая надпись «----»,	<ol style="list-style-type: none"> 1. Обрыв линии связи между первичным преобразователем и измерительным прибором 2. Неправильное подключение первичного преобразователя 	Проверить линию связи и правильность подключения первичного преобразователя

10 Техническое обслуживание

10.1 Техническое обслуживание анализатора АЖК-3122 заключается в периодической поверке (калибровке) анализатора, при необходимости, чистке электродов датчиков первичных преобразователей.

Межповерочный (межкалибровочный) интервал 1 год.

Рекомендуемый межкалибровочный интервал:

- один раз в год;
- после каждого текущего ремонта анализатора.

10.2 Чистка электродов производится в случае загрязнения их поверхностей (образование нерастворимой пленки или налета). Следует иметь в виду, что изменение цвета электродов ещё не является поводом для их чистки. Условием чистки может являться превышение основной приведённой погрешности.

Если на электродах (поверхность измерительного электрода и внутренняя поверхность корпуса датчика) образовалась пленка, то ее необходимо удалить при помощи чистого растворителя. После удаления пленки электроды необходимо аккуратно обработать водостойкой наждачной бумагой нулевой зернистости под струей воды. После обработки поверхность электродов должна стать смачиваемой. Обработанные поверхности насухо не протирать.

11 Маркировка, упаковка, транспортирование и хранение

11.1 На передней панели ПП нанесено:

- название предприятия-изготовителя (или торговый знак);
- тип анализатора;
- обозначение единичных индикаторов и кнопок управления.

Изм.	Лист	№ докум.	Подпись	Дата

АВДП.414311.006.01РЭ

Лист

26

11.2 На корпусе ПП (для ПП анализаторов АЖК-3122.х..И-Ех) нанесено:

- название предприятия-изготовителя;
- знак утверждения типа средства измерений;
- обозначение защищённости от проникновения пыли и воды «IP65»;
- маркировка вида взрывозащиты «IEx d IIB T6 X»;
- диапазон температуры окружающего воздуха.

Допускается указывать дополнительную информацию.

11.3 На задней крышке ПП нанесено:

- единый знак обращения продукции на рынке государств таможенного союза;
 - знак утверждения типа средства измерений;
 - название предприятия-изготовителя;
 - тип анализатора;
 - диапазон измерения;
 - заводской номер и год выпуска;
 - номер ПП в комплекте анализатора.
- предупредительная надпись «ПРЕДУПРЕЖДЕНИЕ - ОТКРЫВАТЬ, ОТКЛЮЧИВ ОТ СЕТИ!» для ПП анализаторов АЖК-3122.х.И-Ех.

11.4 На передней панели ИП должно быть нанесено:

- название предприятия-изготовителя;
- условное обозначение анализатора;
- обозначения кнопок и единичных индикаторов.

11.5 На задней панели ИП (щитового исполнения) должно быть нанесено:

- тип анализатора, заводской номер и год выпуска;
- обозначение клеммы заземления;
- обозначения разъёмов и нумерация контактов.

11.6 На этикетке в верхней части корпуса ИП должно быть нанесено:

- название предприятия-изготовителя;
- тип анализатора;
- маркировка вида взрывозащиты «IEx d IIB T6 X» (для АЖК-3122.х.И-Ех)
- заводской номер и год выпуска.

Допускается указывать дополнительную информацию.

11.7 Измерительный прибор, первичные преобразователи и документация помещаются в пакет из полиэтиленовой пленки и укладываются в картонные коробки.

11.8 Анализаторы транспортируются всеми видами закрытого транспорта, в том числе воздушным, в отопляемых герметизированных отсеках в соответствии с правилами перевозки грузов, действующими на данном виде транспорта.

11.9 Транспортирование анализаторов осуществляется в деревянных ящиках или картонных коробках, на которых нанесены манипуляционные знаки по [ГОСТ 14192-96](#): «Осторожно, хрупкое», «Верх, не кантовать». Допускается транспортирование анализаторов в контейнерах.

11.10 Способ укладки анализаторов в ящики должен исключать их перемещение во время транспортирования.

					<i>АВДП.414311.006.01РЭ</i>	<i>Лист</i>
						27
<i>Изм.</i>	<i>Лист</i>	<i>№ докум.</i>	<i>Подпись</i>	<i>Дата</i>		

11.11 Во время погрузочно-разгрузочных работ и транспортирования, ящики не должны подвергаться резким ударам и воздействию атмосферных осадков.

11.12 Срок пребывания анализаторов в соответствующих условиях транспортирования – не более 6 месяцев.

11.13 Анализаторы должны храниться в отапливаемых помещениях с температурой от 5 до 40 °С и относительной влажностью не более 80 %.

Воздух помещений не должен содержать пыли и примесей агрессивных паров и газов, вызывающих коррозию деталей анализаторов.

11.14 Хранение анализаторов в заводской упаковке должно соответствовать условиям 3 по [ГОСТ 15150-69](#).

Срок хранения без переконсервации не более трех лет.

12 Гарантии изготовителя

Изготовитель гарантирует соответствие анализаторов требованиям технических условий при соблюдении потребителем условий эксплуатации, транспортирования и хранения, установленных настоящим РЭ.

Гарантийный срок эксплуатации устанавливается 18 месяцев со дня ввода в эксплуатацию, но не более 24 месяцев со дня отгрузки потребителю.

В случае обнаружения потребителем дефектов при условии соблюдения им правил эксплуатации, хранения и транспортирования в течение гарантийного срока, предприятие-изготовитель безвозмездно ремонтирует или заменяет анализатор.

13 Сведения о рекламациях

При отказе в работе или неисправности анализатора по вине изготовителя анализатор с указанием признаков неисправностей и соответствующим актом направляется в адрес предприятия-изготовителя:

600016, г. Владимир, ул. Б. Нижегородская, д. 77,
ЗАО «НПП «Автоматика»,
тел.: (4922) 27-62-90, факс: (4922) 21-57-42.

Все предъявленные рекламации регистрируются.

					<i>АВДП.414311.006.01РЭ</i>	Лист
Изм.	Лист	№ докум.	Подпись	Дата		28

Приложение А Габаритные и монтажные размеры

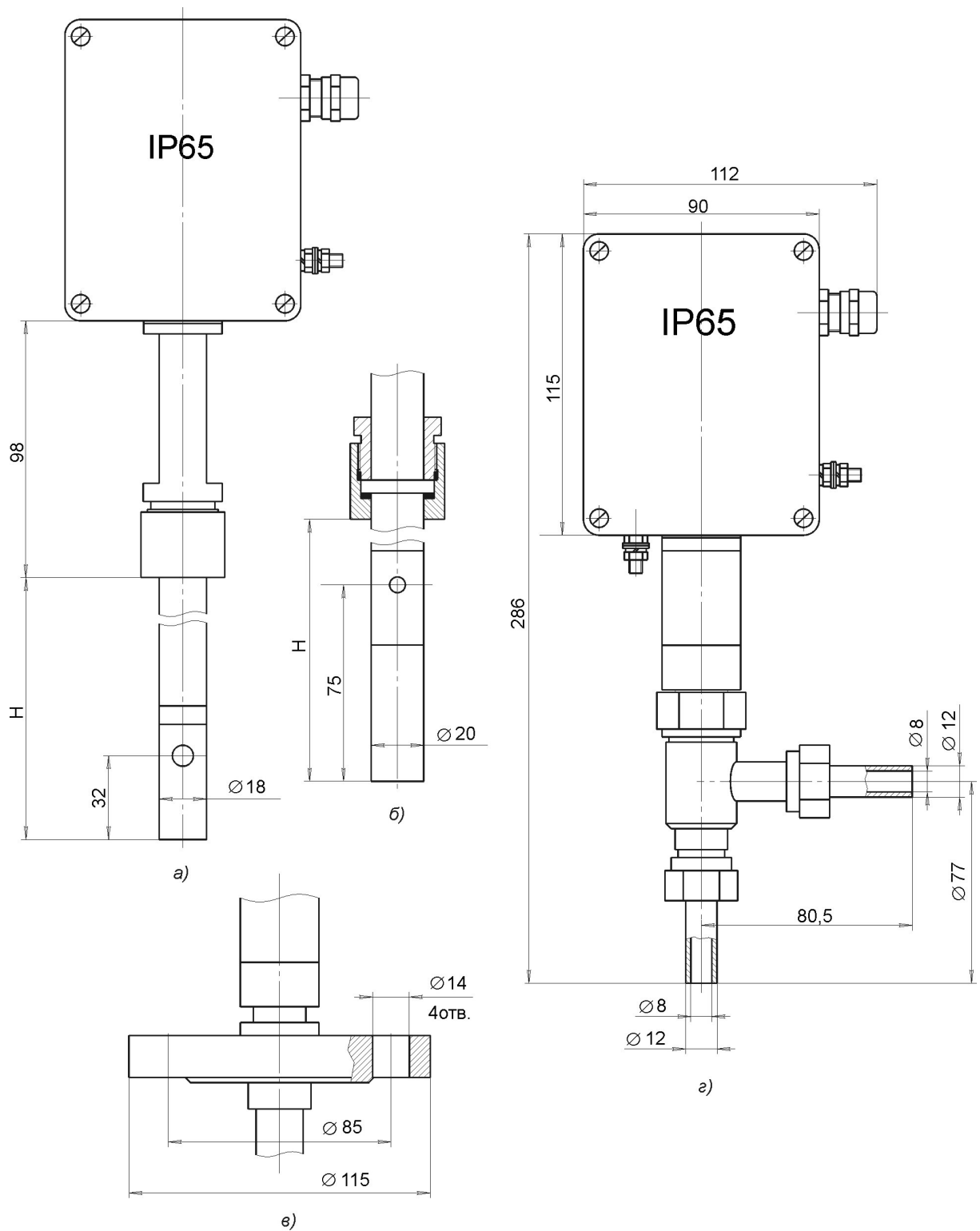
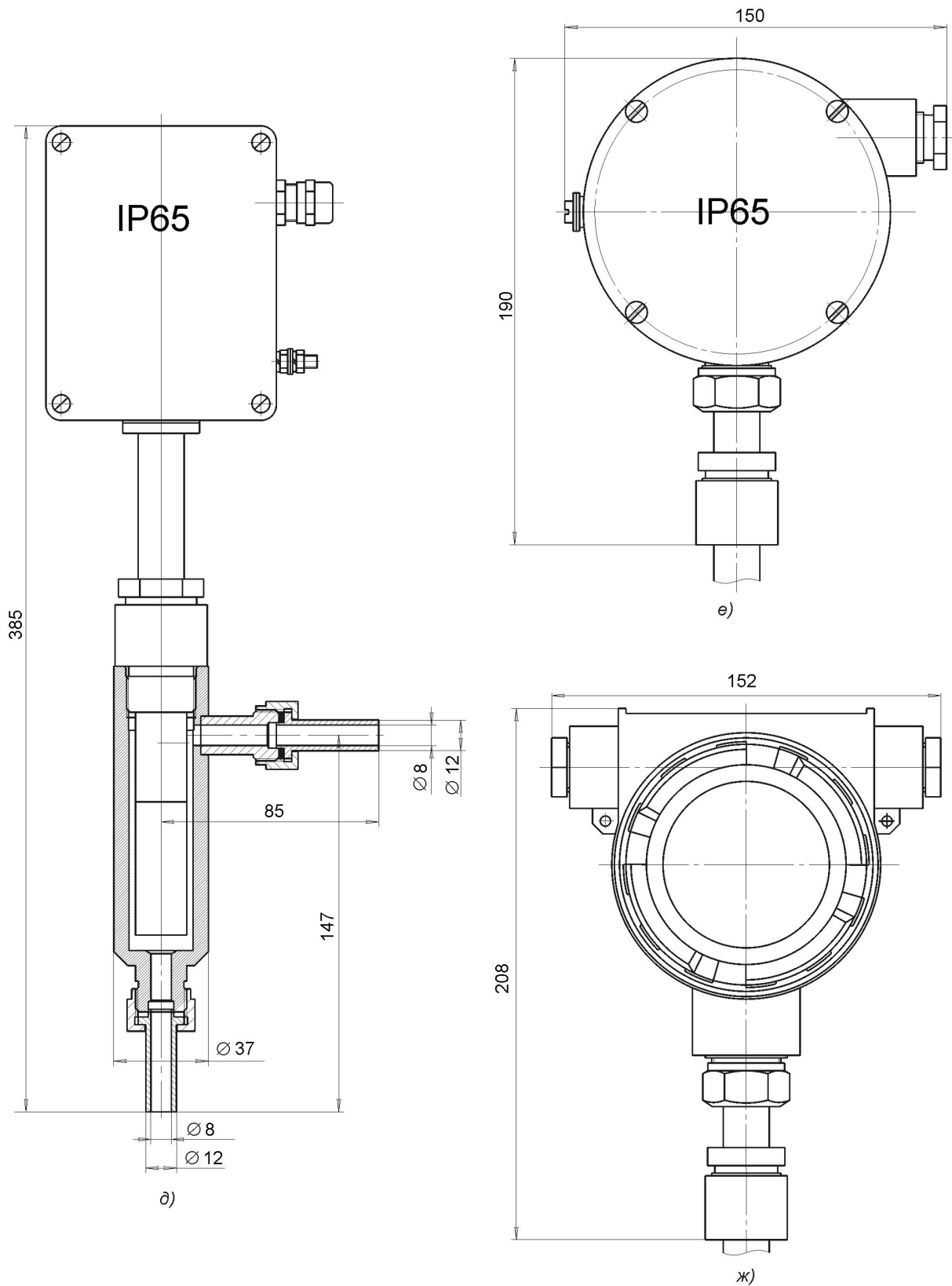


Рисунок А.1 – Габаритные и монтажные размеры первичных преобразователей: а) - погружного для АЖК-3122.1 с бобышкой и корпусом электронного блока «Д»; б) - то же для АЖК-3122.2; в) - то же с фланцем; г) - проточного для АЖК-3122.1; д) - проточного для АЖК-3122.2; е) - с корпусом электронного блока «Н»; ж) - с корпусом электронного блока «И»

					АВДП.414311.006.01РЭ	Лист 29
Изм.	Лист	№ докум.	Подпись	Дата		

Продолжение приложения А



Окончание рисунка А.1

Изм.	Лист	№ докум.	Подпись	Дата

АВДП.414311.006.01РЭ

Лист

30

Продолжение приложения А

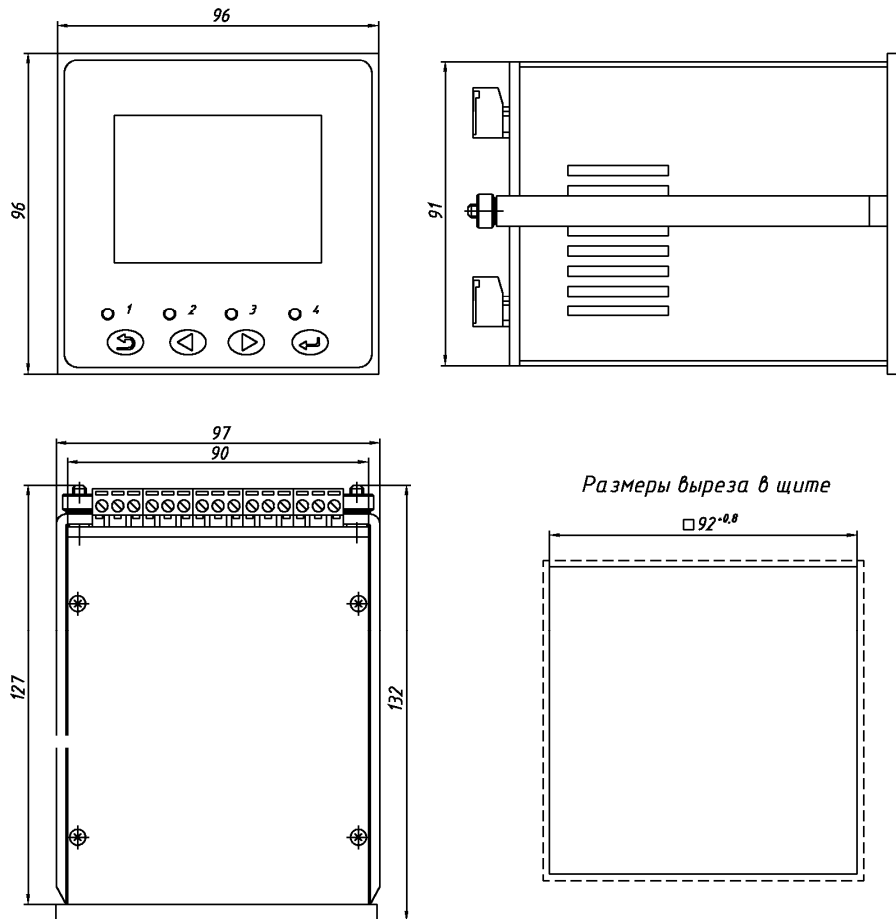


Рисунок А.2 - Корпус измерительного прибора щитового исполнения

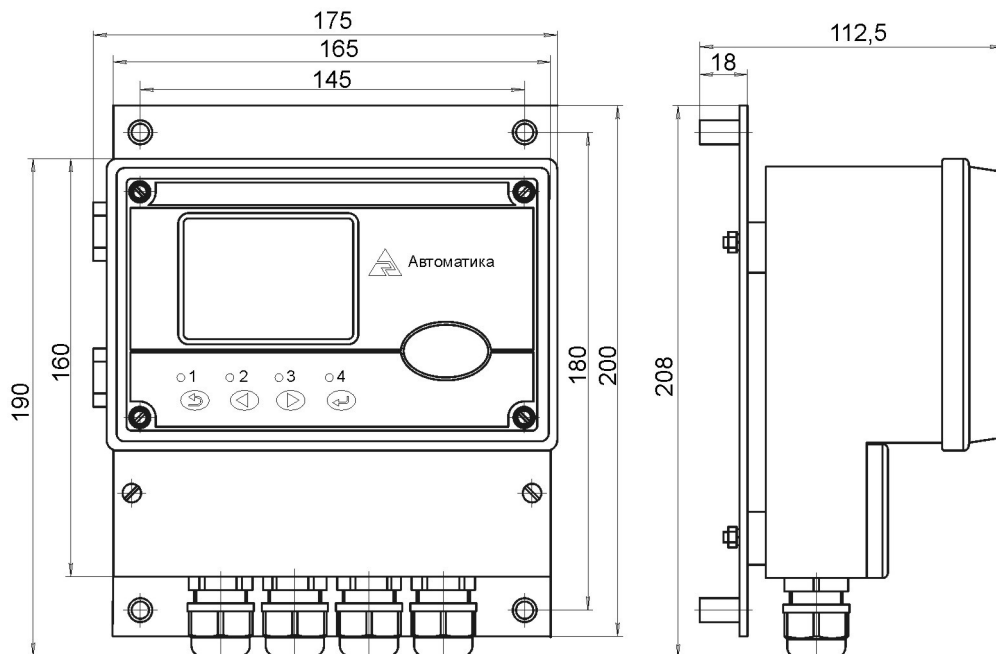


Рисунок А.3 - Корпус измерительного прибора настенного исполнения

Изм.	Лист	№ докум.	Подпись	Дата

АВДП.414311.006.01РЭ

Лист

31

Приложение В Схемы внешних соединений

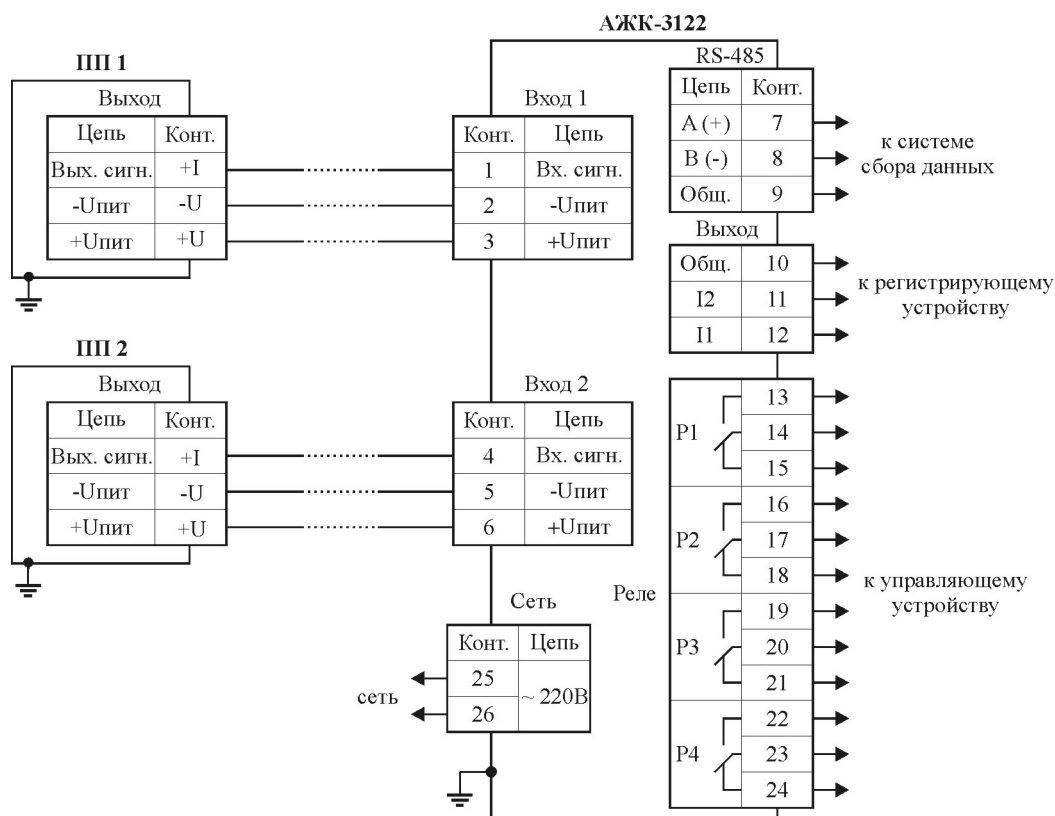


Рисунок В.1 - Схема внешних соединений для ИП щитового исполнения

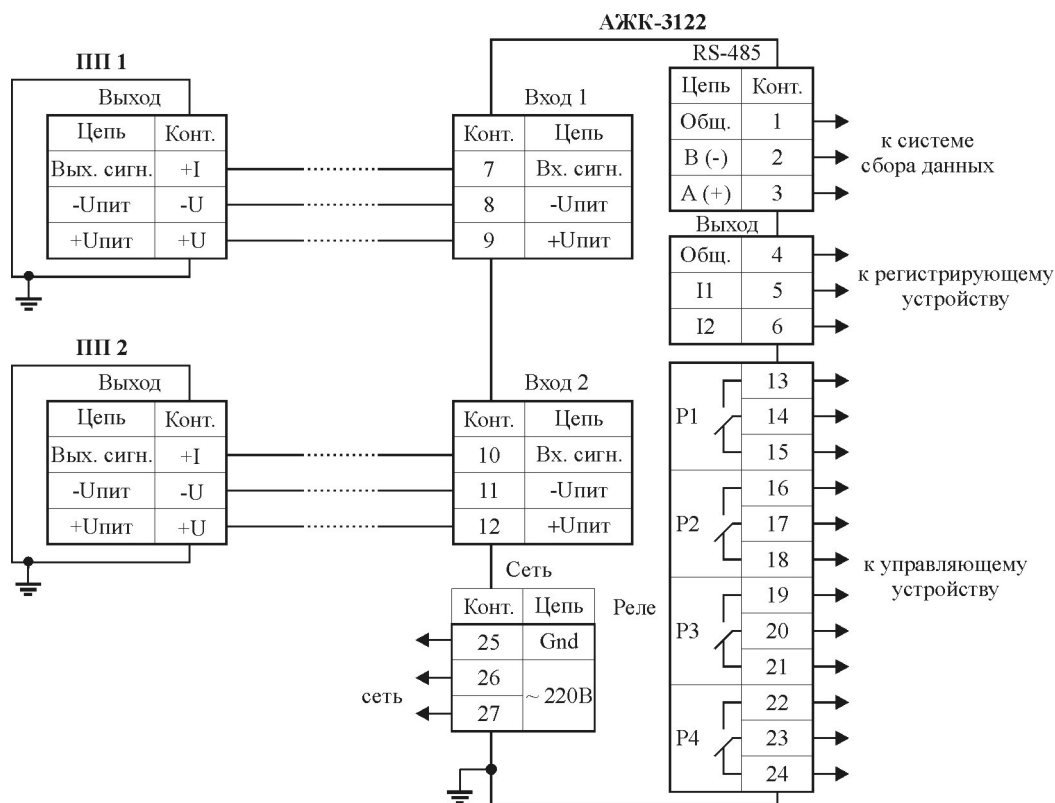


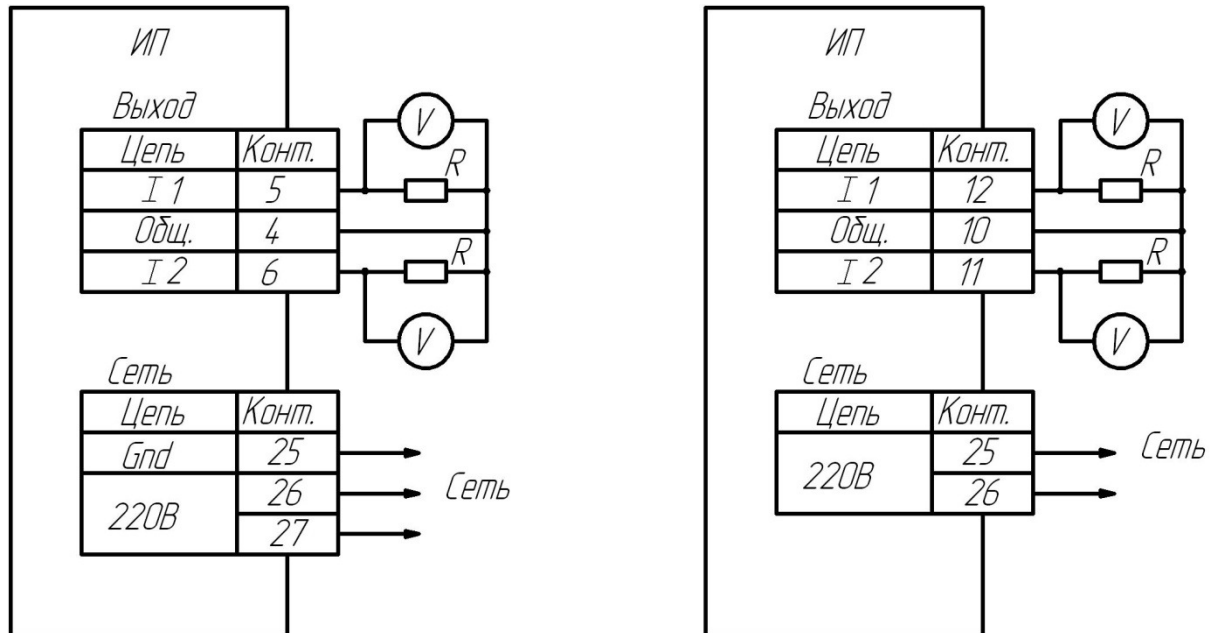
Рисунок В.2 - Схема внешних соединений для ИП настенного исполнения

Продолжение приложения В

Условные обозначения:

ПП – первичный преобразователь; ИП – измерительный прибор;

R – катушка сопротивления; V – милливольтметр



а) для ИП настенного исполнения

б) для ИП щитового исполнения

Рисунок В.3 - Схема внешних соединений для проведения поверки

Изм.	Лист	№ докум.	Подпись	Дата

Приложение С

Зависимость удельной электрической проводимости растворов серной кислоты и хлористого калия от концентрации при температуре 25 °С

Диапазон измерения	Наименование раствора	Концентрация, г/л	Удельная электрическая проводимость
0...1000 мСм/см	Водный раствор серной кислоты	52,0	200 мСм/см
		165,0	500 мСм/см
		376,0	800 мСм/см
0...100 мСм/см	Водный раствор хлористого калия	11,98	20 мСм/см
		31,51	50 мСм/см
		52,08	80 мСм/см
0...10 мСм/см	Водный раствор хлористого калия	1,07	2 мСм/см
		2,77	5 мСм/см
		4,53	8 мСм/см
0...1000 мкСм/см	Водный раствор хлористого калия	0,102	200 мкСм/см
		0,258	500 мкСм/см
		0,417	800 мкСм/см
0...100 мкСм/см	Водный раствор хлористого калия	0,0100	20 мкСм/см
		0,0252	50 мкСм/см
		0,0404	80 мкСм/см
0...10 мкСм/см	Раствор хлористого калия в этиленгликоле	0,0015	2 мкСм/см
		0,0040	5 мкСм/см
		0,0064	8 мкСм/см

Примечания:

1 Температура термостатирования (25 ±0,1) °С;

2 Контрольные растворы должны воспроизводить значение УЭП с погрешностью не более ±5 % от верхнего значения диапазона измерения.

Изм.	Лист	№ докум.	Подпись	Дата
------	------	----------	---------	------

АВДП.414311.006.01РЭ

Лист

34

Приложение D

Программирование первичного преобразователя с жидкокристаллическим индикатором

D.1 Вход в режим программирования и выход из него.

D.1.1 При включенном питании нажать и удерживать одновременно кнопки ◁ и ▷ до появления на индикаторе надписи «**Введите код**». Отпустить кнопки.

D.1.2 Кнопками ◁ и ▷ установить первую цифру пароля (пароль приведён в паспорте на прибор). Ввести первую цифру нажатием на кнопку ←┐.

D.1.3 Аналогично действиям п. D.1.1 ввести вторую, третью и четвёртую цифры пароля. При правильном вводе пароля на индикаторе появится окно с надписью «**1-й уровень**».

Примечание - При неправильном вводе пароля необходимо повторить действия п. D.1.1 и п. D.1.2. Если пароль введён три раза неправильно, то ИП переходит в режим измерения.

D.1.4 Нажать кнопку ←┐. На индикаторе появится надпись «**Диапазон измерения**». Это первый параметр из меню параметров, которые программируются в первом уровне программирования. В меню параметров программируются «**Диапазон измерения**», «**Константа датчика**», «**Термокомпенсация**» и «**Параметры ТК**». Выбор программируемого параметра осуществляется кнопками ◁ и ▷.

D.1.5 Чтобы выйти из меню программируемых параметров кнопками ◁ и ▷ необходимо выбрать окно с надписью «**Выход**» и нажать кнопку ←┐. На индикаторе появится надпись «**1-й уровень**».

D.1.6 Чтобы выйти из режима программирования в режим измерения необходимо находиться в окне с надписью «**1-й уровень**». Кнопкой ◁ или ▷ выбрать окно с надписью «**Выход**» и нажать кнопку ←┐.

D.2 Диапазон измерения.

D.2.1 Войти в режим программирования (смотри п.п. D.1.1 – D.1.4). Кнопками ◁ и ▷ выбрать «**Диапазон измерения**». Находясь в окне с надписью «**Диапазон измерения**» необходимо нажать кнопку ←┐.

Выбор (просмотр) диапазонов измерения осуществляется кнопками ◁ и ▷. Первичный преобразователь обеспечивает возможность работы в четырёх основных, трёх расширенных и обзорном диапазонах измерения УЭП. Под основными диапазонами понимаются диапазоны, приведённые в п. 2.2 руководства по эксплуатации для анализаторов УЭП.

Расширенные диапазоны представляют собой два соседних основных диапазона измерения и предназначены для случаев, когда имеются выбросы УЭП за верхний предел измерения младшего основного диапазона. Например, первый основной диапазон (младший): (0...1,000) мкСм/см; второй основной диапазон (старший): (0...10,00) мкСм/см. Переключение с младшего на старший диапазон и обратно происходит автоматически.

					<i>АВДП.414311.006.01РЭ</i>	<i>Лист</i>
<i>Изм.</i>	<i>Лист</i>	<i>№ докум.</i>	<i>Подпись</i>	<i>Дата</i>		35

При включении обзорного диапазона первичный преобразователь работает во всех четырёх основных диапазонах измерения с автоматическим выбором требуемого диапазона.

Чтобы установить нужный диапазон измерения необходимо выбрать окно с соответствующей надписью и нажать кнопку \leftarrow . Подтверждением выбора является мигающая надпись выбранного диапазона.

D.2.2 Кнопками \triangleleft и \triangleright необходимо выбрать окно с надписью «**Выход**» и нажать кнопку \leftarrow . На индикаторе появится надпись «**Диапазон измерения**».

D.2.3 При помощи кнопок \triangleleft и \triangleright выбрать следующий программируемый параметр или выйти из режима программирования в режим измерения (смотри п.п. D.1.5, D.1.6).

D.3 Константа датчика.

D.3.1 Войти в режим программирования (смотри п.п. D.1.1 – D.1.4). Кнопками \triangleleft и \triangleright выбрать «**Конст. датчика**». Находясь в окне с надписью «**Конст. датчика**» необходимо нажать кнопку \leftarrow . Константа (постоянная) датчика характеризует чувствительность датчика и определяется его формой и геометрическими размерами. Расчётное значение константы $C_{\text{расч}}$ указывается в паспорте на анализатор. Действительное значение константы датчика C может быть установлено двумя способами.

D.3.2 Выбор способа корректировки константы датчика (непосредственная или косвенная) осуществляется кнопками \triangleleft и \triangleright .

При непосредственной корректировке можно ввести известное значение $C/C_{\text{расч}}$, равное соотношению действительного значения константы датчика к её расчётному значению.

При косвенной корректировке константы датчика соотношение $C/C_{\text{расч}}$ вычисляется автоматически путём ввода известного значения УЭП контролируемого раствора.

D.3.3 Для непосредственной корректировки необходимо выбрать окно с надписью в верхней строке индикатора « **$C/C_{\text{расч}}$** ». В нижней строке индикатора отображается число, равное соотношению действительного значения константы датчика к её расчётному значению, которое было установлено ранее.

Чтобы изменить это число, необходимо нажать кнопку \leftarrow . Верхняя строка индикатора начнёт мигать. Кнопками \triangleleft и \triangleright можно откорректировать значение числа. Для ввода в память ПП нового значения $C/C_{\text{расч}}$ необходимо нажать кнопку \leftarrow . Надпись « **$C/C_{\text{расч}}$** » перестанет мигать.

D.3.4 Для косвенной корректировки необходимо выбрать окно с надписью в верхней строке «**Измерен.**».

Примечание - Перед корректировкой константы первичный преобразователь должен быть заполнен контролируемым раствором с известным значением УЭП при данной температуре. Для обеспечения непревышения основной приведенной погрешности во всех основных диапазонах рекомендуется применять раствор со значением УЭП примерно (80... 90) мкСм/см для АЖК-3101М.1.Э и (80...90) мСм/см для АЖК-3101М.2.Э.

Изм.	Лист	№ докум.	Подпись	Дата

АВДП.414311.006.01РЭ

Лист

36

В нижней строке индикатора отображается измеряемое в данный момент значение УЭП. Чтобы откорректировать измеряемое значение в соответствии с известным значением УЭП контролируемого раствора, необходимо нажать кнопку \leftarrow . Надпись «Измерен.» сменится на «Калибр.» и начнёт мигать. Кнопками \triangleleft и \triangleright установить известное значение УЭП контролируемого раствора.

После нажатия на кнопку \leftarrow новые данные вводятся в память прибора и соотношение $C/C_{\text{расч.}}$ автоматически изменяется. В верхней строке индикатора вновь появляется надпись «Измерен.». Автоматически установленное значение $C/C_{\text{расч.}}$ можно проконтролировать в окне с надписью «**C/C расч.**».

D.3.5 Кнопками \triangleleft и \triangleright необходимо выбрать окно с надписью «**Выход**» и нажать кнопку \leftarrow . На индикаторе появится надпись «**Конст. датчика**».

D.3.6 При помощи кнопок \triangleleft и \triangleright выбрать следующий программируемый параметр или выйти из режима программирования в режим измерения (смотри п.п. D.1.5, D.1.6).

D.4 Термокомпенсация.

D.4.1 Войти в режим программирования (смотри п.п. D.1.1 – D.1.4). Кнопками \triangleleft и \triangleright выбрать «**Термокомпенсация**». Находясь в окне с надписью «**Термокомпенсация**» необходимо нажать кнопку \leftarrow .

D.4.2 Выбор (просмотр) режимов термокомпенсации осуществляется кнопками \triangleleft и \triangleright . Ранее установленный режим определяется окном с мигающей надписью.

Чтобы установить нужный режим термокомпенсации необходимо выбрать окно с соответствующей надписью.

D.4.2.1 Чтобы отключить режим термокомпенсации необходимо выбрать окно с надписью «**Выкл.**» и нажать кнопку \leftarrow . Надпись начнёт мигать.

D.4.2.2 Чтобы включить режим термокомпенсации, учитывающий температурную зависимость теоретически чистой воды, необходимо выбрать одно из двух окон с надписью «**ТЧВ 1**» или «**ТЧВ 2**» и нажать кнопку \leftarrow . Надпись начнёт мигать. Режимы «**ТЧВ 1**» и «**ТЧВ 2**» отличаются коэффициентами в формулах зависимости УЭП теоретически чистой воды от температуры.

D.4.2.3 Чтобы включить режим простой термокомпенсации необходимо выбрать окно с надписью «**To, at**» и нажать кнопку \leftarrow . Надпись начнёт мигать. Простая термокомпенсация осуществляется в соответствии с [формулой \(2\)](#) (смотри п. [Ошибка! Источник ссылки не найден.](#) руководства).

Значения параметров термокомпенсации устанавливаются в окне «**Параметры ТК**» (смотри п. [Ошибка! Источник ссылки не найден.](#) руководства).

D.4.3 После выбора режима термокомпенсации кнопками \triangleleft и \triangleright необходимо выбрать окно с надписью «**Выход**» и нажать кнопку \leftarrow . На индикаторе появится надпись «**Термокомпенсация**».

D.4.4 При помощи кнопок \triangleleft и \triangleright выбрать следующий программируемый параметр или выйти из режима программирования в режим измерения (смотри п.п. D.1.5, D.1.6).

D.5 Параметры термокомпенсации.

D.5.1 Войти в режим программирования (смотри п.п. D.1.1 – D.1.4). Кнопками ◁ и ▷ выбрать «**Параметры ТК**». Находясь в окне с надписью «**Параметры ТК**» необходимо нажать кнопку ←↓.

D.5.2 Выбор параметров термокомпенсации осуществляется кнопками ◁ и ▷.

D.5.2.1 Для установления температуры приведения необходимо выбрать окно с надписью «**То , гр.С**». В нижней строке индикатора выведено установленное ранее значение температуры приведения.

Чтобы изменить значение температуры приведения необходимо нажать кнопку ←↓. Верхняя строка индикатора начнёт мигать. После установки кнопками ◁ и ▷ требуемого значения температуры приведения нажать кнопку ←↓ для ввода этого значения в память прибора.

D.5.2.2 Для установления температурного коэффициента кнопками ◁ и ▷ необходимо выбрать окно с надписью «**at**». В нижней строке индикатора выведено установленное ранее значение коэффициента.

Примечание: значение температурного коэффициента α_m вводится в $\%/^{\circ}\text{C}$.

Чтобы изменить значение температурного коэффициента необходимо нажать кнопку ←↓. Верхняя строка индикатора начнёт мигать. После установки кнопками ◁ и ▷ требуемого значения α_T нажать кнопку ←↓ для ввода этого значения в память прибора.

D.5.3 После установления параметров термокомпенсации кнопками ◁ и ▷ необходимо выбрать окно с надписью «**Выход**» и нажать кнопку ←↓. На индикаторе появится надпись «**Параметры ТК**».

D.5.4 При помощи кнопок ◁ и ▷ выбрать следующий программируемый параметр или выйти из режима программирования в режим измерения (смотри п.п. D.1.5, D.1.6).

D.6 Восстановление заводских настроек первичного преобразователя.

В некоторых случаях бывает необходимо вернуться к настройкам, которые были установлены на предприятии-изготовителе. Такая ситуация может возникнуть при неправильном программировании первичного преобразователя. При любой причине отказа в работе первичного преобразователя рекомендуется восстановить заводские настройки. Для восстановления заводских настроек необходимо:

Войти в режим программирования (смотри п.п. D.1.1 – D.1.4). Кнопками ◁ и ▷ выбрать «**Завод. настр.**». Находясь в окне с надписью «**Завод. настр.**» необходимо нажать кнопку ←↓.

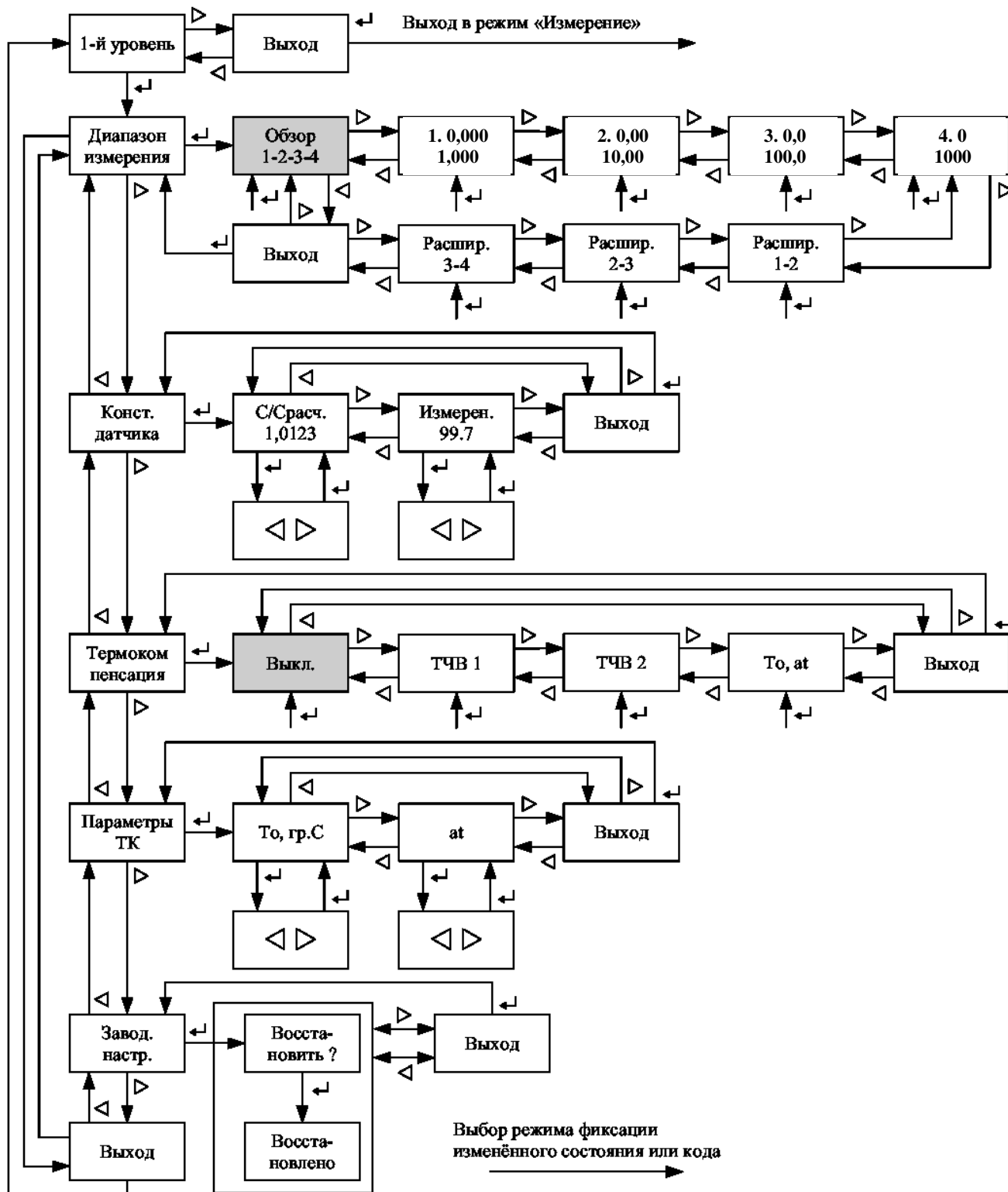
После появления надписи «**Восстановить?**» нажатие на кнопку ←↓ приведёт к восстановлению всех заводских настроек, что подтвердится надписью «**Восстановлено**». При помощи кнопок ◁ и ▷ необходимо выбрать окно с надписью «**Выход**» и нажать кнопку ←↓. На индикаторе появится надпись «**Завод. настр.**».

Выйти из режима программирования в режим измерения (смотри п.п. D.1.5, D.1.6).

									Лист
									38
Изм.	Лист	№ докум.	Подпись	Дата	АВДП.414311.006.01РЭ				

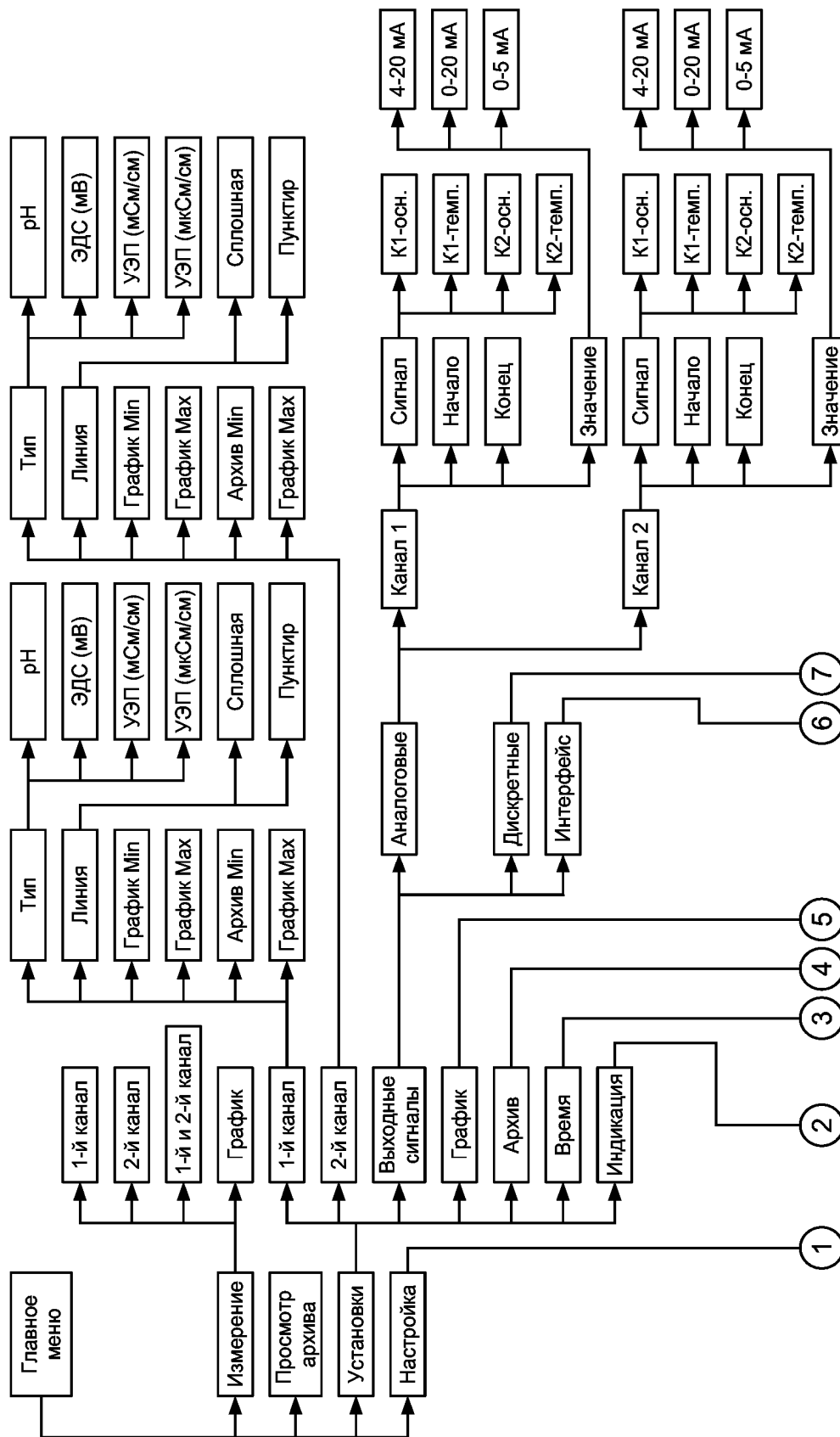
Выключить и включить питание прибора. Заводские настройки восстановлены.

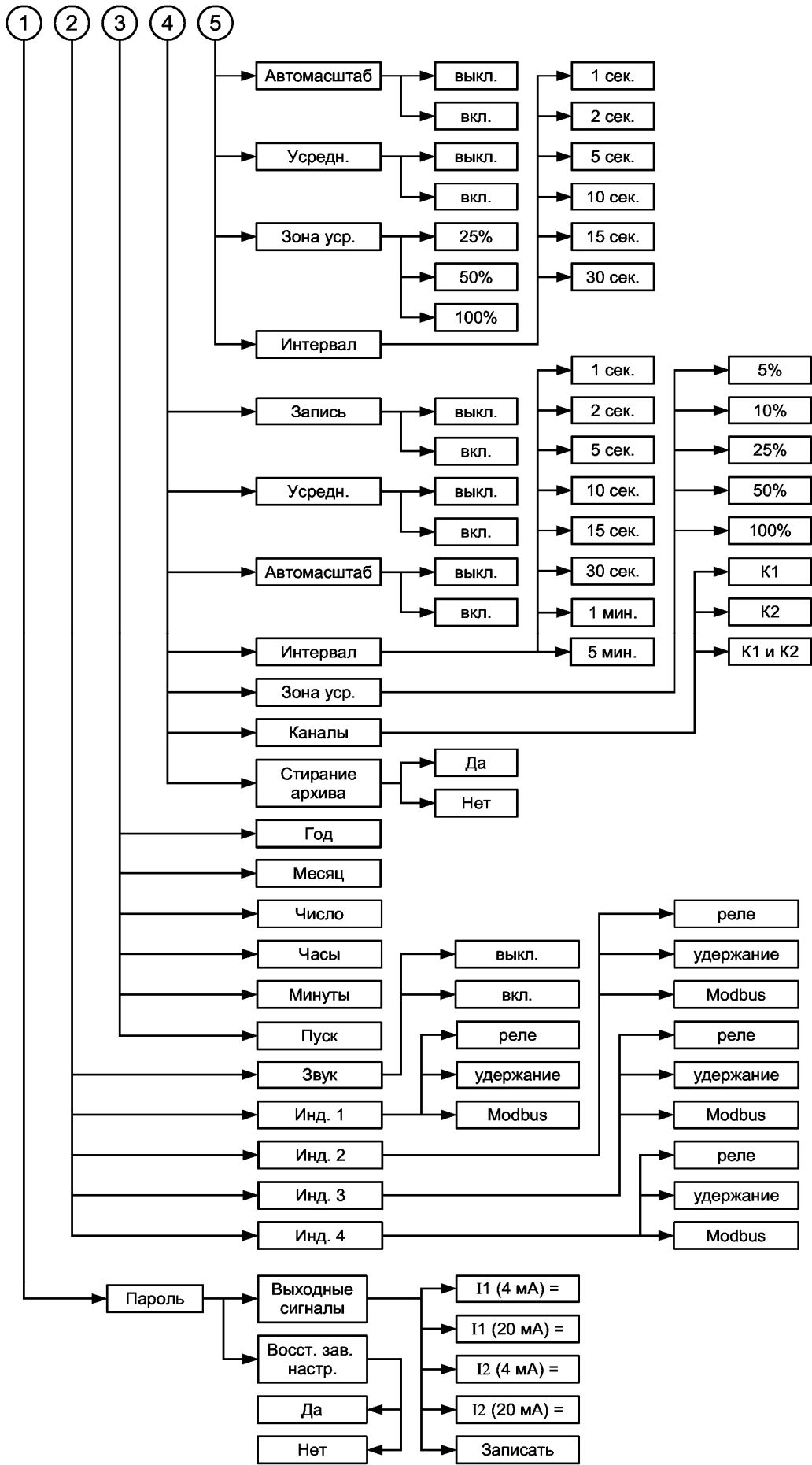
Блок-схема алгоритма работы в уровне №1 режима «Программирование»



Приложение Е

Блок-схемы алгоритмов работы измерительного прибора

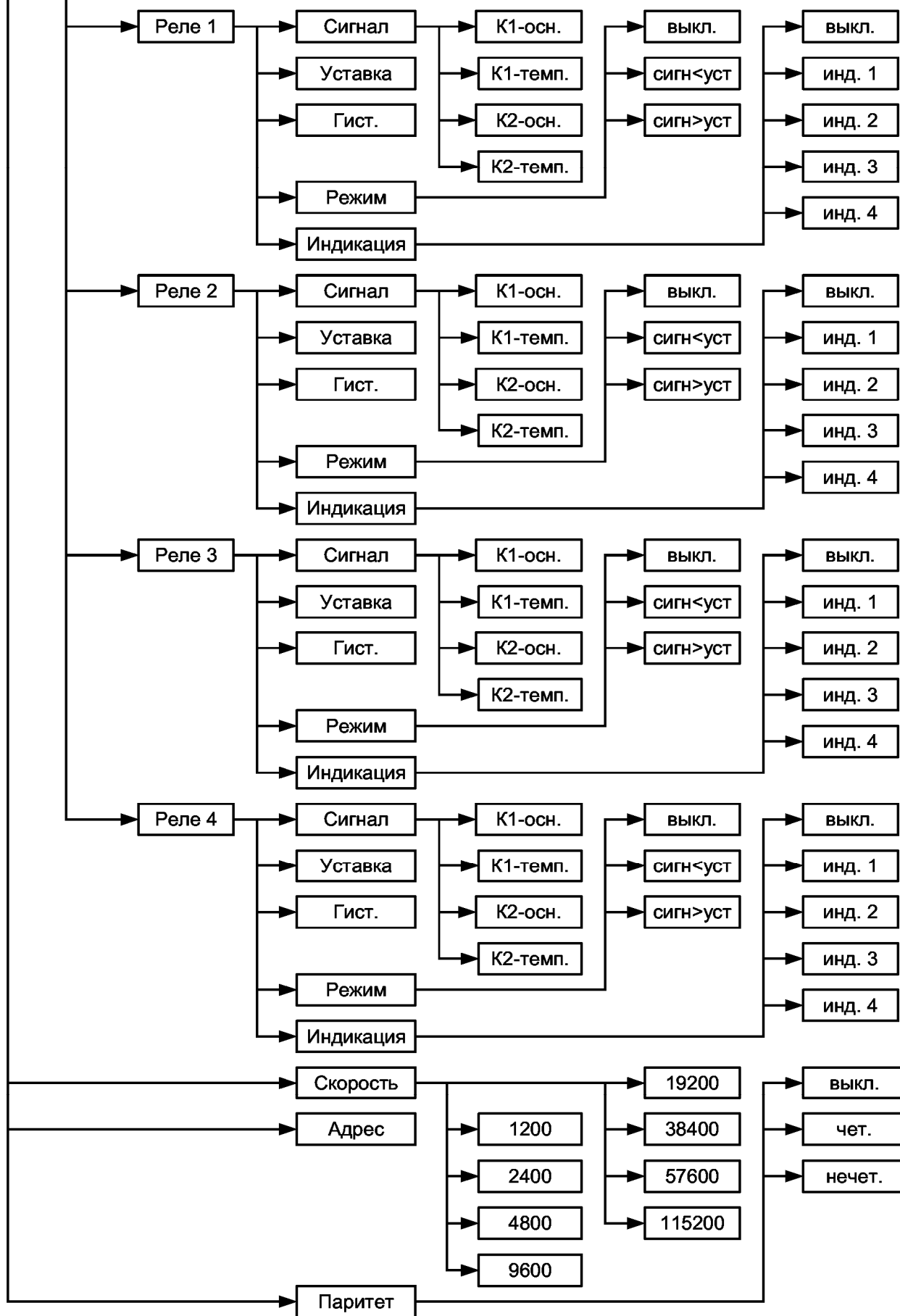




Изм.	Лист	№ докум.	Подпись	Дата

АВДП.414311.006.01РЭ

6 7



Изм.	Лист	№ докум.	Подпись	Дата

АВДП.414311.006.01РЭ

По вопросам продаж и поддержки обращайтесь:

Архангельск +7 (8182) 45-71-35	Кемерово +7 (3842) 21-56-70	Новосибирск +7 (383) 235-95-48	Сочи +7 (862) 279-22-65
Астрахань +7 (8512) 99-46-80	Киров +7 (8332) 20-58-70	Омск +7 (381) 299-16-70	Ставрополь +7 (8652) 57-76-63
Барнаул +7 (3852) 37-96-76	Краснодар +7 (861) 238-86-59	Орел +7 (4862) 22-23-86	Сургут +7 (3462) 77-96-35
Белгород +7 (4722) 20-58-80	Красноярск +7 (391) 989-82-67	Оренбург +7 (3532) 48-64-35	Тверь +7 (4822) 39-50-56
Брянск +7 (4832) 32-17-25	Курск +7 (4712) 23-80-45	Пенза +7 (8412) 23-52-98	Томск +7 (3822) 48-95-05
Владивосток +7 (4232) 49-26-85	Липецк +7 (4742) 20-01-75	Пермь +7 (342) 233-81-65	Тула +7 (4872) 44-05-30
Волгоград +7 (8442) 45-94-42	Магнитогорск +7 (3519) 51-02-81	Ростов-на-Дону +7 (863) 309-14-65	Тюмень +7 (3452) 56-94-75
Екатеринбург +7 (343) 302-14-75	Москва +7 (499) 404-24-72	Рязань +7 (4912) 77-61-95	Ульяновск +7 (8422) 42-51-95
Ижевск +7 (3412) 20-90-75	Мурманск +7 (8152) 65-52-70	Самара +7 (846) 219-28-25	Уфа +7 (347) 258-82-65
Казань +7 (843) 207-19-05	Наб.Челны +7 (8552) 91-01-32	Санкт-Петербург +7 (812) 660-57-09	Хабаровск +7 (421) 292-95-69
Калуга +7 (4842) 33-35-03	Ниж.Новгород +7 (831) 200-34-65	Саратов +7 (845) 239-86-35	Челябинск +7 (351) 277-89-65
			Ярославль +7 (4852) 67-02-35

сайт: avtomatika.pro-solution.ru | эл. почта: avk@pro-solution.ru

телефон: 8 800 511 88 70