



**Закрытое акционерное общество
«Научно-производственное предприятие «Автоматика»**

Код ОК 005-93 (ОКП) 42 1522
Код ТН ВЭД 9027 80 110 0



рН-МЕТР ПРОМЫШЛЕННЫЙ рН-4122.П

Руководство по эксплуатации

АВДП.414332.004.01РЭ

По вопросам продаж и поддержки обращайтесь:

Архангельск +7 (8182) 45-71-35	Кемерово +7 (3842) 21-56-70	Новосибирск +7 (383) 235-95-48	Сочи +7 (862) 279-22-65
Астрахань +7 (8512) 99-46-80	Киров +7 (8332) 20-58-70	Омск +7 (381) 299-16-70	Ставрополь +7 (8652) 57-76-63
Барнаул +7 (3852) 37-96-76	Краснодар +7 (861) 238-86-59	Орел +7 (4862) 22-23-86	Сургут +7 (3462) 77-96-35
Белгород +7 (4722) 20-58-80	Красноярск +7 (391) 989-82-67	Оренбург +7 (3532) 48-64-35	Тверь +7 (4822) 39-50-56
Брянск +7 (4832) 32-17-25	Курск +7 (4712) 23-80-45	Пенза +7 (8412) 23-52-98	Томск +7 (3822) 48-95-05
Владивосток +7 (4232) 49-26-85	Липецк +7 (4742) 20-01-75	Пермь +7 (342) 233-81-65	Тула +7 (4872) 44-05-30
Волгоград +7 (8442) 45-94-42	Магнитогорск +7 (3519) 51-02-81	Ростов-на-Дону +7 (863) 309-14-65	Тюмень +7 (3452) 56-94-75
Екатеринбург +7 (343) 302-14-75	Москва +7 (499) 404-24-72	Рязань +7 (4912) 77-61-95	Ульяновск +7 (8422) 42-51-95
Ижевск +7 (3412) 20-90-75	Мурманск +7 (8152) 65-52-70	Самара +7 (846) 219-28-25	Уфа +7 (347) 258-82-65
Казань +7 (843) 207-19-05	Наб.Челны +7 (8552) 91-01-32	Санкт-Петербург +7 (812) 660-57-09	Хабаровск +7 (421) 292-95-69
Калуга +7 (4842) 33-35-03	Ниж.Новгород +7 (831) 200-34-65	Саратов +7 (845) 239-86-35	Челябинск +7 (351) 277-89-65
			Ярославль +7 (4852) 67-02-35

**сайт: avtomatika.pro-solution.ru | эл. почта: avk@pro-solution.ru
телефон: 8 800 511 88 70**

г. Владимир

Оглавление

Введение.....	4
1 Назначение.....	4
2 Технические параметры.....	5
3 Характеристики.....	7
4 Состав изделия.....	8
5 Устройство и работа рН-метра.....	9
6 Указания мер безопасности.....	11
7 Подготовка к работе и порядок работы.....	11
8 Режимы работы рН-метра.....	12
9 Возможные неисправности и способы их устранения.....	25
10 Техническое обслуживание.....	26
11 Маркировка, упаковка, транспортирование и хранение.....	26
12 Гарантии изготовителя.....	27
13 Сведения о рекламациях.....	28
Приложение А	
Габаритные и монтажные размеры - Измерительный прибор щитового исполнения.....	29
Приложение В	
Внешний вид измерительных приборов.....	33
Приложение С	
Схема внешних соединений.....	35
Приложение D	
Градуировка рН-метра.....	39
Лист регистрации изменений.....	42

					АВДП.414332.004.01РЭ					
<i>Изм</i>	<i>Лист</i>	<i>№ докум.</i>	<i>Подпись</i>	<i>Дата</i>						
<i>Разраб.</i>					рН-метр промышленный рН-4122.П Руководство по эксплуатации	<i>Лит.</i>	<i>Лист</i>	<i>Листов</i>		
<i>Проверил</i>							3	44		
<i>Гл.констр.</i>						ЗАО "НПП "Автоматика"				
<i>Н.Контр.</i>										
<i>Уте.</i>										

Введение

Настоящее руководство по эксплуатации предназначено для изучения устройства и обеспечения правильной эксплуатации рН-метра промышленного рН-4122.П (далее – рН-метр).

Описываются назначение, принцип действия, устройство, приводятся технические данные, даются сведения о порядке работы с рН-метром и проверке его технического состояния.

Поверке подлежат рН-метры, предназначенные для применения в сферах распространения государственного регулирования обеспечения единства измерений.

Калибровке подлежат рН-метры, не предназначенные для применения в сфере распространения государственного регулирования обеспечения единства измерений.

Поверка (калибровка) проводится по методике, изложенной в Инструкции «рН-метры промышленные серии рН-41. Методика поверки. АВДП.414332.001 МП».

рН-метры выпускаются по [ТУ 4215-085-10474265-2006](#).

1 Назначение

1.1 рН-метры промышленные предназначены для измерений показателя активности ионов водорода (рН) и температуры (Т) анализируемой жидкости.

рН-4122.П может измерять окислительно-восстановительный потенциал (ОВП), а также расход анализируемой жидкости (V).

1.2 рН-4122.П имеет два гальванически изолированных измерительных канала. В каждом канале два измерительных входа: рН (или ОВП) и Т. Дополнительно в рН-метре имеется вход для подключения датчика расхода жидкости (V). В рН-метре, выполненном в настенном исполнении, имеется выход для подключения внешнего блока вывода дискретных сигналов БВД-8.2 для обеспечения сигнализации. Если блок БВД-8.2 не предусмотрен, то рН-метр может иметь один дискретный выходной сигнал. В рН-метре щитового исполнения имеются встроенные выходные дискретные сигналы (четыре реле).

рН-метр обеспечивает цифровую индикацию значений измеряемых параметров (рН(ОВП) и температуры Т), преобразование их в пропорциональные значения аналоговых выходных сигналов постоянного тока, обмен данными по цифровому интерфейсу RS-485, сигнализацию о выходе измеряемых параметров за пределы заданных значений, а также архивирование и графическое отображение результатов измерений.

рН-метр рН-4122.П имеет моноблочное исполнение.

1.3 Области применения: теплоэнергетика, химическая, нефтехимическая и другие отрасли промышленности.

1.4 По устойчивости к климатическим воздействиям по [ГОСТ 15150-69](#) вид исполнения рН-метра – УХЛ 4.2*, но при температуре от 5 до 50 °С.

Условия эксплуатации рН-метра:

Лист	АВДП.414332.004.01РЭ				
4		Изм	Лист	№ докум.	Подпись

- температура окружающего воздуха (5... 50) °С;
- относительная влажность окружающего воздуха, не более 80 %;
- атмосферное давление (84... 106) кПа.

2 Технические параметры

2.1 Входные сигналы

- 2.1.1 Количество каналов измерения 2.
- 2.1.2 Диапазон измерения рН (0... 14,00) рН.
- 2.1.3 Диапазон измерения ОВП ±1500 мВ.
- 2.1.4 Максимальная температура анализируемой жидкости 95 °С.
- 2.1.5 Номинальная статическая характеристика (НСХ) термометров сопротивления (ТС) Pt (W₁₀₀ = 1,3850).

0 ! " #

\$
% & ' (" () *
+, &

- 2.1.6 Диапазон измерения расхода жидкости (с датчиком FCH-M) (0,9... 48) л/ч.

2.2 Электродная система

Электродная система может применяться в одном из вариантов:

- комбинированный электрод рН, например типа ASP (измерительный и вспомогательный электроды в одном корпусе), с встроенным датчиком температуры;
- комбинированный электрод рН, например типа ID (измерительный и вспомогательный электроды в одном корпусе), с отдельным датчиком температуры;
- отдельные измерительные и вспомогательные электроды, например типа ЭС-1 и ЭВЛ-1МЗ.1, с отдельным датчиком температуры;
- комбинированный электрод ОВП типа SZ275, SZ2060 или ASR2811.
- допускается использование других электродов, обеспечивающих характеристики, указанные в п.3.

2.3 Аналоговые выходные сигналы

- 2.3.1 Количество аналоговых выходных сигналов 2.
- 2.3.2 Выходной унифицированный сигнал постоянного тока (выбирается программно):
 - (0... 5) мА на сопротивлении нагрузки (0... 2) кОм;
 - (0... 20) мА на сопротивлении нагрузки (0... 500) Ом;
 - (4... 20) мА на сопротивлении нагрузки (0... 500) Ом.

2.4 Дискретные выходные сигналы

- 2.4.1 Количество сигналов в анализаторе щитового исполнения 4.

					АВДП.414332.004.01РЭ	Лист
Изм.	Лист	№ докум.	Подпись	Дата		5

Тип — релейный переключающий «сухой контакт», ~ 240 В, 3 А.

2.4.2 Количество сигналов в рН-метре настенного исполнения с блоком БВД-8.2 8.

Тип — релейный переключающий «сухой контакт», ~ 240 В, 3 А.

2.4.3 Количество сигналов в рН-метре настенного исполнения без блока БВД-8.2 1.

Тип — оптореле нормально разомкнутое, = 100 В, 150 мА (параметры коммутируемого сигнала могут быть изменены по согласованию с заказчиком).

2.5 Цифровой интерфейс

2.5.1 Физический уровень RS-485.

2.5.2 Канальный уровень протокол Modbus RTU.

2.5.3 Скорость обмена от 1,2 до 115,2 Кбод.

2.5.4 Выбор адреса устройства, скорости обмена и других параметров интерфейса производится программно.

2.5.5 Частота обновления регистров «результат измерения» (для локальной сети) 5 Гц.

2.6 Индикация

2.6.1 Индикация измеряемых параметров осуществляется графическим жидкокристаллическим индикатором (дисплей) в абсолютных единицах.

2.6.2 Светодиодные единичные индикаторы:

- четыре индикатора красного цвета для отображения режимов световой сигнализации;
- один двухцветный индикатор для отображения связи через интерфейс.

2.6.3 Частота обновления индикации 2 Гц.

2.7 Управление

2.7.1 Ручное управление производится посредством четырёх кнопок и жидкокристаллического индикатора с использованием меню.

2.7.2 Управление от системы верхнего уровня производится через локальную сеть Modbus.

2.8 Электропитание

2.8.1 Напряжение питания частотой 50 Гц (100... 244) В.

2.8.2 Потребляемая мощность не более 15 ВА.

2.9 Конструктивные характеристики

2.9.1 Исполнение рН-метра настенного типа по защищённости от проникновения пыли и воды по [ГОСТ 14254-2015](#) IP65.

2.9.2 Степень защиты рН-метра со стороны передней панели (щитовое исполнение) – IP54.

Лист	АВДП.414332.004.01РЭ				
6		Изм	Лист	№ докум.	Подпись
					Дата

2.9.3 pH-метры в упаковке устойчивы к воздействию вибрации по **ГОСТ Р 52931-2008** по группе **F3**.

2.9.4 Габаритные размеры щитового исполнения (В×Ш×Г) 96×96×135 мм.

2.9.5 Габаритные размеры настенного исполнения (В×Ш×Г) 190×192×104 мм.

2.9.6 Масса pH-метра щитового исполнения не более 1 кг.

2.9.7 Масса pH-метра настенного исполнения не более 1,6 кг.

2.10 Показатели надёжности

2.10.1 pH-метр рассчитан на круглосуточную работу. Время готовности к работе после включения электропитания не более 15 мин.

2.10.2 Вероятность безотказной работы 0,9.

2.10.3 Средняя наработка на отказ 20 000 ч.

2.10.4 Средний срок службы 10 лет.

3 Характеристики

3.1 Пределы допускаемого значения основной абсолютной погрешности при измерении pH:

- электродами типа 102010, ASP, ID, Polilyte ± 0,05 pH;
- с электродами типа ЭСК-1, ЭС-1, SZ ± 0,1 pH.

3.2 Предел допускаемого значения основной абсолютной погрешности при измерении температуры анализируемой жидкости ± 0,5 °C.

3.3 Предел допускаемого значения дополнительной абсолютной погрешности при измерении **pH**, вызванной изменением температуры анализируемой жидкости на каждые 25 °C (в режиме АТК) относительно 0 °C в диапазоне температур (0... 50) °C ± 0,05 pH.

3.4 Предел допускаемого значения дополнительной абсолютной погрешности при измерении **pH**, вызванной изменением температуры окружающего воздуха на каждые 10 °C в диапазоне температур (5... 50) °C, не более ± 0,05 pH.

3.5 Предел допускаемого значения дополнительной абсолютной погрешности при измерении **pH**, вызванной изменением сопротивления в цепи измерительного электрода от 0 до 1000 МОм, не более ± 0,05 pH.

3.6 Предел допускаемого значения дополнительной абсолютной погрешности при измерении **pH**, вызванной изменением сопротивления в цепи вспомогательного электрода от 0 до 20 кОм, не более ± 0,05 pH.

3.7 Предел допускаемого значения основной абсолютной погрешности при измерении **ОВП**, не более ±5 мВ.

3.8 Преобразование измеренного значения **pH** (или **ОВП**, температуры **T**, расхода жидкости **V**) в унифицированный выходной токовый сигнал осуществляется по формуле:

					АВДП.414332.004.01РЭ	Лист
						7
Изм.	Лист	№ докум.	Подпись	Дата		

$$\frac{I_{max} - I_{min}}{I_{1}} \cdot 100\%$$

где I_{1} – измеренное значение **pH**;
 I_{max}, I_{min} – максимальное и минимальное значения **pH** для пере-
счёта в выходной токовый сигнал (настраиваются в меню «Настрой-
ка», «Выходной сигнал»);
* – диапазон изменения выходного тока 5 мА, 20 мА и 16 мА для диапа-
зонов (0... 5) мА, (0... 20) мА и (4... 20) мА соответственно;
* – минимальное значение выходного тока 0 мА, 0 мА и 4 мА для
диапазонов (0... 5) мА, (0... 20) мА и (4... 20) мА соответственно.

3.8 Предел допускаемой основной приведённой погрешности преобразова-
ния измеренной величины в выходной ток $\pm 0,25\%$.

4 Состав изделия

Комплектность поставки pH-метра приведена в Таблица 1.

Таблица 1

№	Наименование	Количество	Примечание
1	pH-метр промышленный pH-4122.П (измеритель- ный преобразователь)	1	
2	pH-метр промышленный pH-4122.П. Руководство по эксплуатации	1	
3	pH-метр промышленный pH-4122.П. Коммуникаци- онный интерфейс. Руководство по применению	1	
4	pH-метр промышленный pH-4122.П. Паспорт	1	
5	Электрод pH комбинированный с встроенным дат- чиком температуры		По заказу
6	Электрод pH измерительный		По заказу
7	Электрод вспомогательный		По заказу
8	Электрод ОВП комбинированный		По заказу
9	Датчик температуры		По заказу
10	Гидропанель ГП-4122		По заказу
11	Гидропанель ГП-4122. Руководство по эксплуатации		
12	Блок вывода дискретных сигналов БВД-8.2		По заказу
13	Блок вывода дискретных сигналов БВД-8.2. Руко- водство по эксплуатации		
14	Блок вывода дискретных сигналов БВД-8.2. Паспорт		
15	pH-метры промышленные pH-41. Методика поверки	1	
16	pH-метры промышленные pH-41. Методика калиб- ровки	1	По заказу

Пример оформления заказа:

« **рН-4122.П** — рН-метр промышленный двухканальный ». Дополнительно указывается количество каналов измерения (один или два), конкретные диапазоны измерения, диапазоны изменения выходных сигналов, типы рН-электродов.

5 Устройство и работа рН-метра

5.1 Устройство измерительного преобразователя

5.1.1 Измерительный преобразователь рН-метра представляет собой электронный блок, который размещён в корпусе.

5.1.2 Электронный блок настенного рН-метра состоит из двух печатных плат: платы индикации и основной платы, соединённых между собой при помощи плоского кабеля.

5.1.3 На основной плате расположены: разъёмы для подключения питания и датчиков, аналоговые выходы и гальванически развязанная от питающей сети измерительная часть.

5.1.4 На плате индикации расположены преобразователь напряжения питания, элементы управления, индикации и цифрового интерфейса.

5.1.5 На передней панели (**Приложение В**) расположены следующие элементы:

- графический жидкокристаллический индикатор со светодиодной подсветкой измеряемой величины и установленных параметров;
- светодиодный двухцветный единичный индикатор работы интерфейса (**RS**);
- светодиодные единичные индикаторы красного цвета для информирования о выбранных настройках сигнализации (**1, 2, 3, 4**);
- кнопка включения питания (для настенного исполнения);
- - влево по меню, возврат, отмена;
- - вверх по меню, вправо по позициям цифр;
- - вниз по меню, увеличение цифры;
- - вправо по меню, выбор и влево по меню с фиксацией.

5.1.6 Измерительный преобразователь представляет собой микроконтроллерное устройство. Один микроконтроллер обрабатывает сигнал с датчиков, обеспечивая аналого-цифровое преобразование. Второй микроконтроллер обеспечивает управление клавиатурой, индикаторами и обменом данными по локальной сети.

5.1.7 При наличии интерфейса возможно считывание результатов измерения и управление рН-метром по локальной сети Modbus. Приборная панель имеет приоритет в управлении рН-метром.

5.1.8 Для предотвращения несанкционированной настройки и вмешательства, которые могут привести к искажению результатов измерений, крышка корпуса анализатора настенного исполнения может быть опломбирована.

					АВДП.414332.004.01РЭ	Лист
						9
Изм.	Лист	№ докум.	Подпись	Дата		

5.2 Принцип действия

5.2.1 Принцип действия рН-метра основан на прямом потенциометрическом методе определения активности ионов водорода в анализируемой жидкости по измерениям электродвижущей силы (ЭДС) электродной системы (ЭС), образованной измерительным электродом и электродом сравнения, погруженной в анализируемую жидкость.

рН-метр обеспечивает измерение температуры анализируемой жидкости (Т) путём преобразования сопротивления термометра сопротивления в температуру в соответствии с номинальной статической характеристикой (НСХ).

рН-метр позволяет проводить измерение расхода потока жидкости (V) путем преобразования частотно-импульсного сигнала датчика расхода.

При вычислении рН учитывается влияние температуры на чувствительность рН-электрода.

В общем случае рН анализируемой среды вычисляется по формуле:

$$pH = \frac{E_{\text{изм}} - E_{\text{исх}}}{0,1984 \cdot \frac{4}{100\%} \cdot (T - 273,15)}$$

- где
- 5 – измеренное значение рН анализируемой жидкости;
 - 6 – значение ЭДС на выходе ЭС, мВ;
 - 6 – измеренное (термометром сопротивления автоматически (АТК)) или заданное вручную (РТК) значение температуры, °С;
 - 5 – координата изопотенциальной точки рН-электрода;
 - 5 – координата изопотенциальной точки рН-электрода, мВ;
 - 4 – крутизна характеристики рН-электрода, выраженная в % от теоретического значения крутизны.

Компенсация температурной зависимости рН особо чистой воды (ОЧВ) осуществляется в соответствии с методикой [МУ 34-70-114-85](#).

5.2.2 Измерение ЭДС между электродами ЭС производится по дифференциальной (трёхпроводной) схеме включения. При такой схеме анализируемая жидкость должна быть заземлена ([Приложение С](#)). В качестве заземляющего электрода используется защитная металлическая арматура.

При работе с пластиковой арматурой применяется двухпроводная схема соединения (не дифференциальная). Помехоустойчивость двухпроводной схемы хуже, чем у дифференциальной схемы.

5.2.3 Измерение ОВП, в милливольтмах, производится рН-метром, в режиме высокоомного милливольтметра, в режиме прямого измерения напряжения - «ОВП режим».

В общем случае ОВП анализируемой среды вычисляется по формуле:

$$ОВП = \frac{E_{\text{изм}} - E_{\text{исх}}}{4} \cdot 100\%$$

- где
- 7 – измеренное значение ОВП анализируемой жидкости, мВ;
 - 5 – значение ЭДС на выходе ЭС, мВ;

Лист	АВДП.414332.004.01РЭ				
10		Изм	Лист	№ докум.	Подпись

5₈₉ – смещение характеристики ЭС ОВП-электрода, мВ;

4 – крутизна характеристики ОВП-электрода, %

5.2.4 Для измерения окислительно-восстановительного потенциала (ОВП) используется электродная система, состоящая из редоксметрического (платинового или золотого) измерительного электрода и хлорсеребряного электрода сравнения.

5.2.5 Температура при измерении ОВП должна находиться в пределах $\pm 5^{\circ}\text{C}$ от температуры градуировки. Термокомпенсация при измерении ОВП не работает.

6 Указания мер безопасности

6.1 По степени защиты от поражения электрическим током рН-метр относится к классу I по [ГОСТ 12.2.007.0-75](#).

6.2 К монтажу и обслуживанию рН-метра допускаются лица, прошедшие специальное обучение по руководству по эксплуатации, ознакомленные с общими правилами по технике безопасности в электроустановках с напряжением до 1000 В, сдавшие экзамен на группу по электробезопасности не ниже III, и имеющие удостоверение установленного образца.

6.3 рН-метр должен быть заземлён.

6.4 Присоединение и отсоединение кабелей производить согласно маркировке при отключённом напряжении питания.

6.5 При эксплуатации и техническом обслуживании рН-метра необходимо выполнять требования следующих документов:

- «Правила технической эксплуатации электроустановок потребителей»;
- «Правила техники безопасности при эксплуатации электроустановок потребителей».

7 Подготовка к работе и порядок работы

7.1 Внешний осмотр

После распаковки выявить следующие соответствия:

- рН-метр должен быть укомплектован в соответствии с паспортом;
- заводской номер должен соответствовать указанному в паспорте;
- рН-метр не должен иметь механических повреждений.

7.2 Порядок установки

7.2.1 Подключение электродной системы.

Подключение ЭС производится в соответствии со схемой внешних соединений ([Приложение С](#)).

7.2.2 Монтаж измерительного преобразователя (ИП) рН-метра.

При монтаже рН-метра необходимо предусмотреть следующие условия:

- место установки должно быть легко доступно для обслуживания;

					АВДП.414332.004.01РЭ	Лист
						11
Изм.	Лист	№ докум.	Подпись	Дата		

- над местом установки не должно быть кранов, фланцев и трубопроводов во избежание попадания капель агрессивных растворов;
- комбинированный электрод должен всегда находиться погружённым в анализируемую жидкость, в сухом состоянии электрод не должен находиться более 10 минут.

Провод заземления подключить к соответствующей клемме анализатора. Подключить питание и прогреть анализатор в течение 15 минут.

7.3 Подготовка измерительного преобразователя

7.3.1 рН-метр поставляется настроенным в соответствии с заказом. Заводские настройки указаны в паспорте.

7.3.2 Градуировка по стандартным растворам.

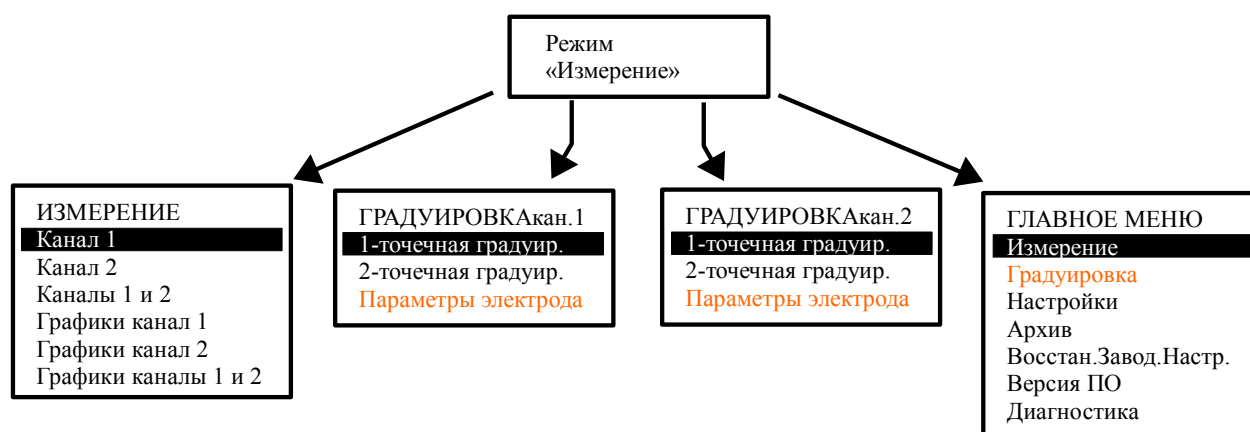
Приложение D содержит методику градуировки рН-метра. Градуировка по двум буферным растворам (двухточечная) является обязательной для первичной и периодической (один раз в месяц при непрерывном измерении **рН (ОВП)** анализируемой жидкости) градуировки анализатора в процессе эксплуатации, а также после замены применяемой ЭС на новую.

7.3.2.1 Градуировка ЭС производится буферными растворами **рН ГОСТ 8.135-2004** или растворами ОВП по **ГОСТ Р 8.702-2010**.

8 Режимы работы рН-метра

8.1 При включении питания рН-метр автоматически переходит в режим «Измерение» и работает по ранее настроенным параметрам.

8.2 Режим «Измерение»

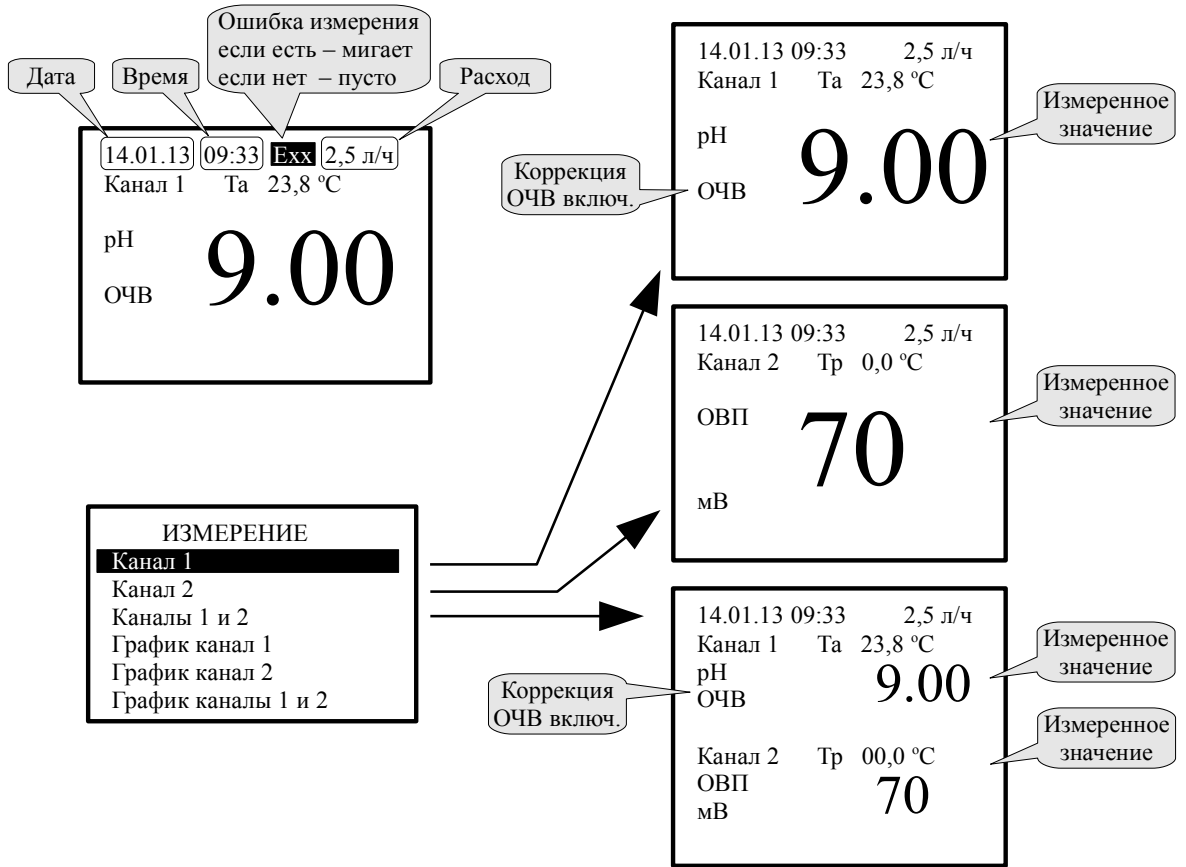


8.2.1 Назначение кнопок в режиме «Измерение»:

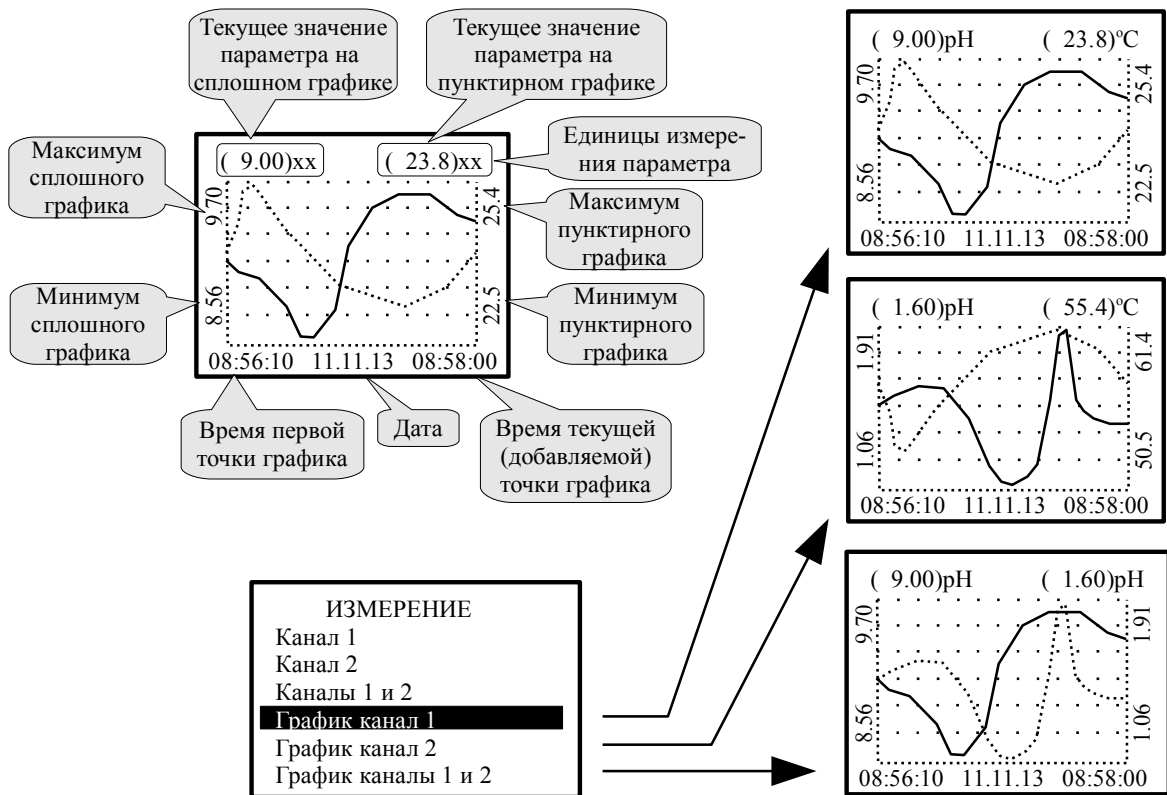
- - вход в меню выбора вида индикации в режиме «Измерение»;
- - вход в меню градуировки входа рН(ОВП) канала №1;
- - вход в меню градуировки входа рН(ОВП) канала №2;
- - вход в «ГЛАВНОЕ МЕНЮ».

8.2.2 Выбор вида представления данных в режиме измерения:

- **Канал 1** , **Канал 2** и **Каналы 1 и 2** - цифровое отображение измеренных данных (смотри рисунок):



– **Графики канал 1** , **Графики канал 2** и **Графики каналы 1 и 2** - отображение измеренных данных в виде графика (смотри рисунок):



Изм.	Лист	№ докum.	Подпись	Дата
------	------	----------	---------	------

АВДП.414332.004.01РЭ

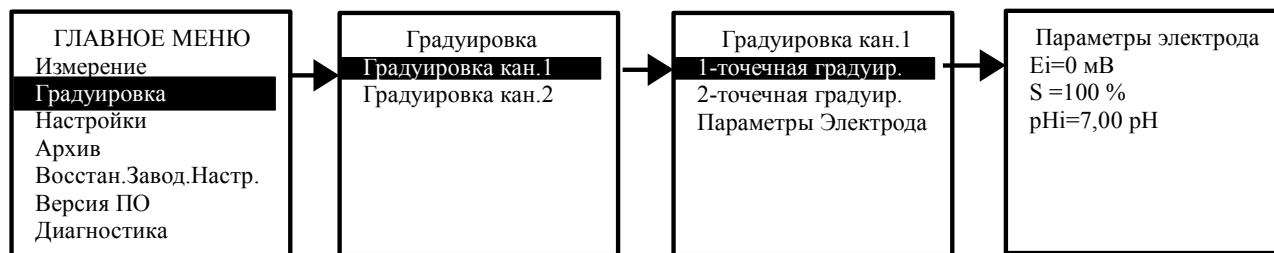
Лист

13

8.3 ГЛАВНОЕ МЕНЮ

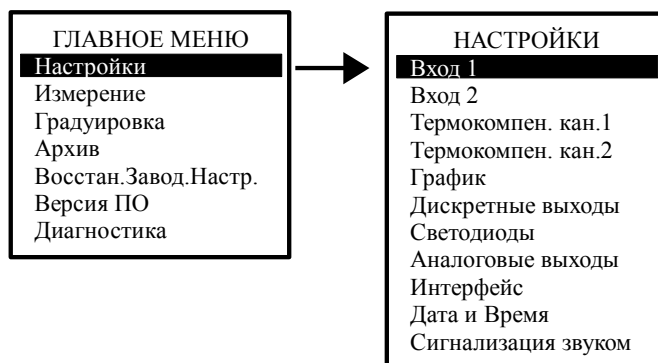
8.3.1 Вход в «ГЛАВНОЕ МЕНЮ» производится при нажатии кнопки (смотри п.8.2).

8.3.2 Подменю **Градуировка**.



В этом меню производится одноточечная или двухточечная градуировка первого или второго канала анализатора, также можно просмотреть текущие параметры электрода.

8.3.3 НАСТРОЙКИ



В меню устанавливаются параметры «Вход1», «Вход 2», «Термокомпенсация канал 1», «Термокомпенсация канал 2», «График», «Дискретные выходы», «Светодиоды», «Аналоговые выходы», «Интерфейс», «Дата и время», «Сигнализация звуком», «Очистка датчиков».

8.3.1.1 Вход 1.

В меню «Вход 1» - «Вид измерения» устанавливается:

- **pH**, измерение активности ионов водорода;
- **pH ОЧВ**, измерение pH с термокомпенсацией особо чистой воды;
- **ОВП**, измерение окислительно-восстановительного потенциала;
- **ЭДС**, измерение эдс электродной системы анализатора.

В меню «Вход 1»- «Параметры электрода» устанавливаются:

- **Ei (мВ)** - просмотр и корректировка параметра pH-электрода первого канала **Ei** в милливольтках.
- **Крутизна S(%)** - просмотр и корректировка параметра pH-электрода первого канала **S** в процентах.

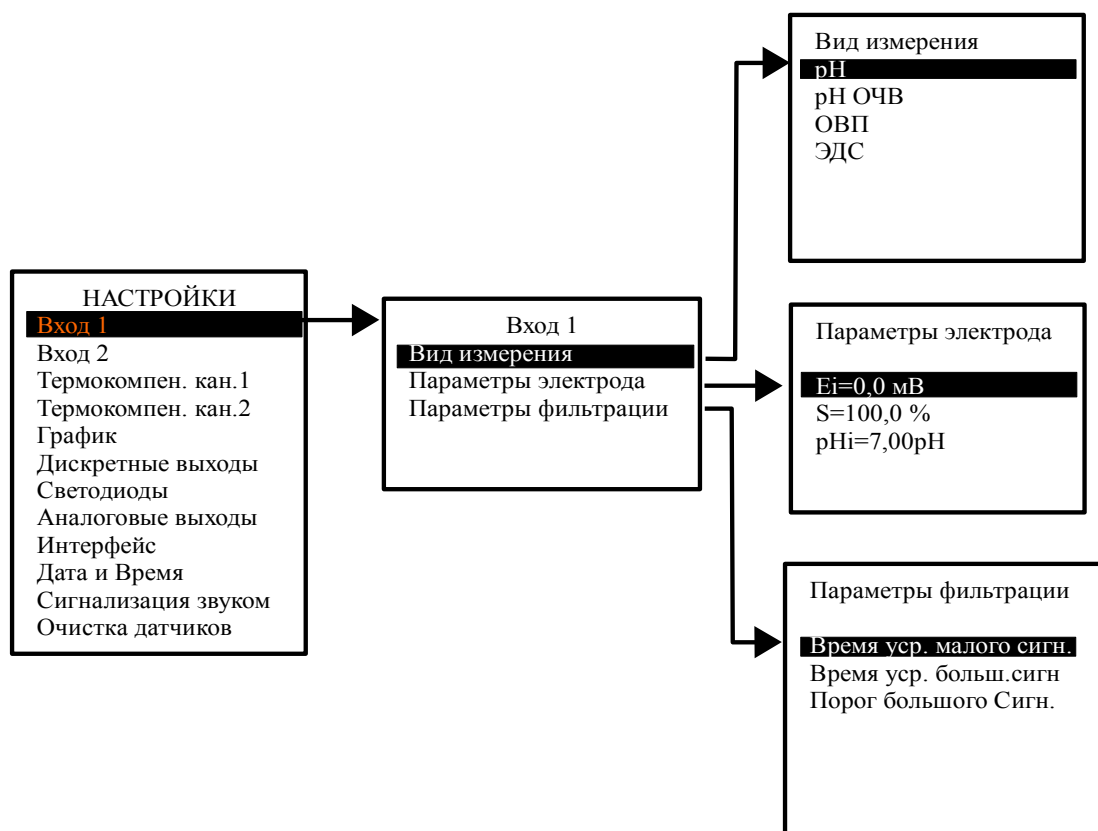
– **pH_i (pH)** - просмотр и корректировка параметра pH-электрода первого канала **pH_i** в единицах pH.

В меню «Вход1»- «Параметры фильтрации» устанавливается:

– **Время уср.малого сиг** и **Время уср.больш. сиг** - просмотр и корректировка времени усреднения малого (например, 10 с) и большого (например, 5 с) сигналов в секундах.

– **Порог большого сигн.** - просмотр и корректировка порога перехода от фильтрации малого сигнала к большому в единицах измеряемого параметра, (например, 0,50 pH).

Аналогично настраиваются параметры второго канала анализатора — меню «Вход 2».



8.3.1.2 Термокомпесация канал 1.

В этом меню выбирается **Значение температуры** и задаются **Параметры датчика** температуры первого канала анализатора.

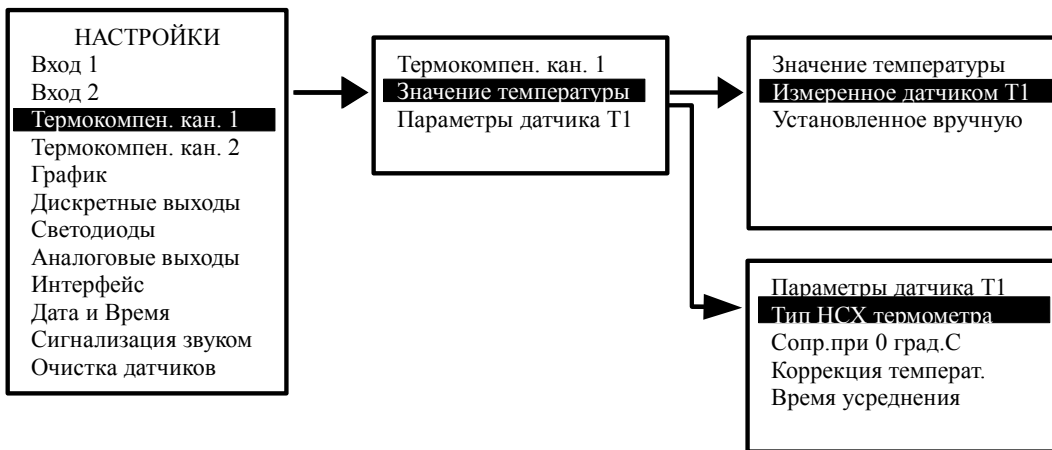
Значение температуры берётся либо измеренное датчиком температуры (**Измеренное датчиком T**), либо установленное вручную (**Установленное вручную**).

Параметры датчика температуры задаются следующие:

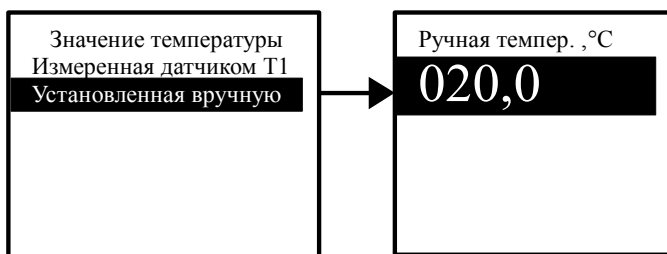
- номинальная статическая характеристика **Тип НСХ термометра**, например, Pt(1,385);
- сопротивление термометра сопротивления при 0°C **Сопр. При 0°C**, Ом, например, 100,0;
- корректирующее значение температуры, например, при влиянии сопротивления проводов при двухпроводном подключении **Коррекц. Темпер. °C**, напри-

мер, 0,0;

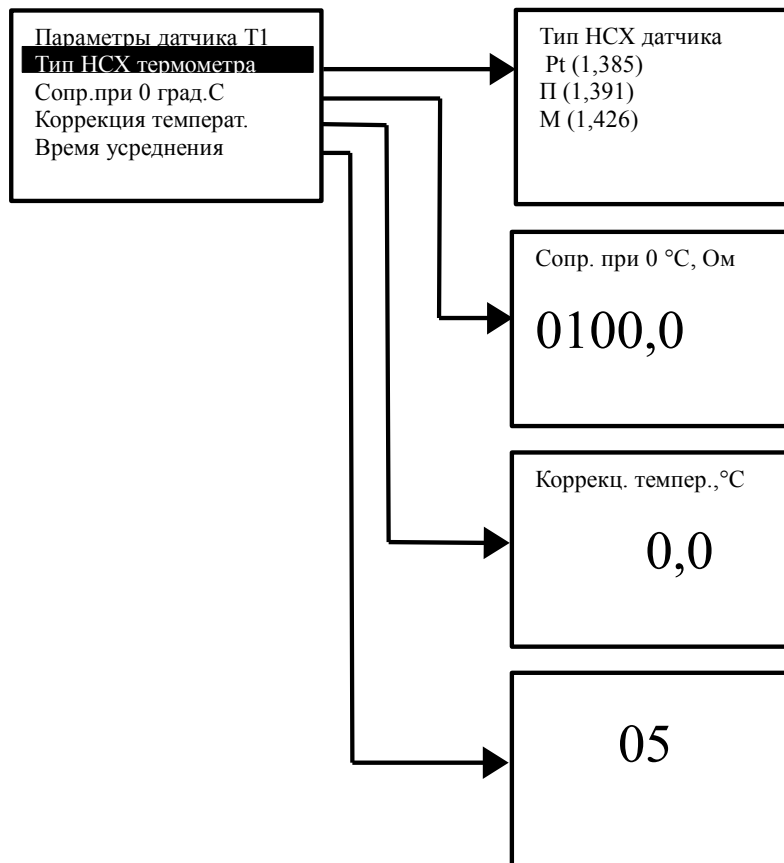
– время усреднения показаний температуры **Время усреднения** в секундах, например, 05.

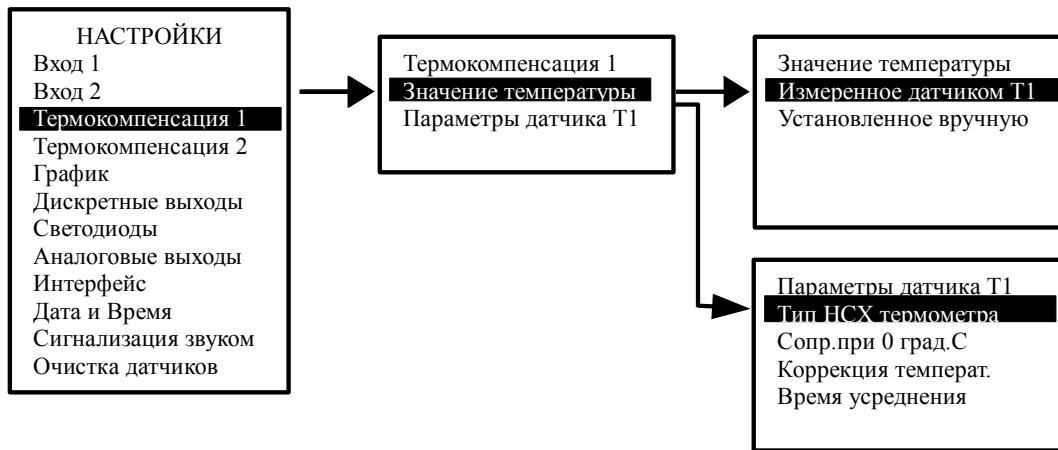


Ручное задание значения температуры:



Задание параметров датчика температуры:



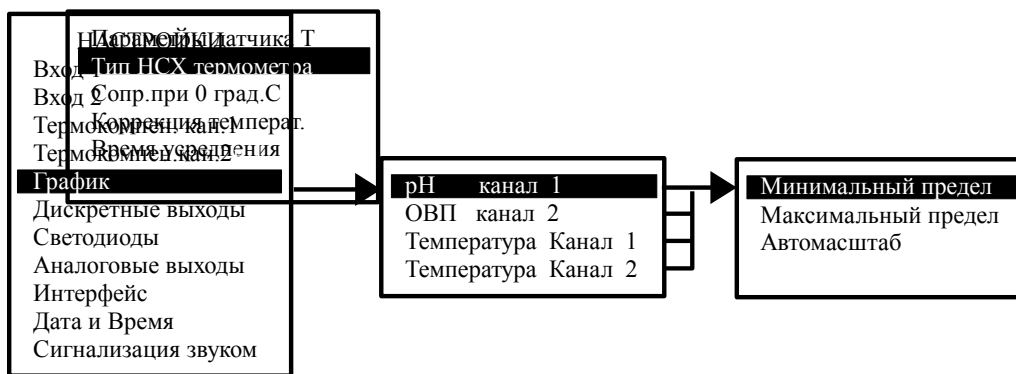


Аналогично задаются параметры термокомпенсации во втором канале.

4 " () (* ""(+ &
 5 * & & " *& & (*
 . & & (* ""(*) +, &
 & (* (\$) '*) &

8.3.1.3 График

В этом режиме выбираются параметры масштабирования для каждого измеряемого параметра, например рН канал 1, ОВП канал 2, Температура канал 1 и Температура канал 2. Для каждого параметра устанавливаются минимальный и максимальный пределы для вывода тренда на индикатор. При выборе режима Автомасштаб минимальный и максимальный пределы определяются автоматически.



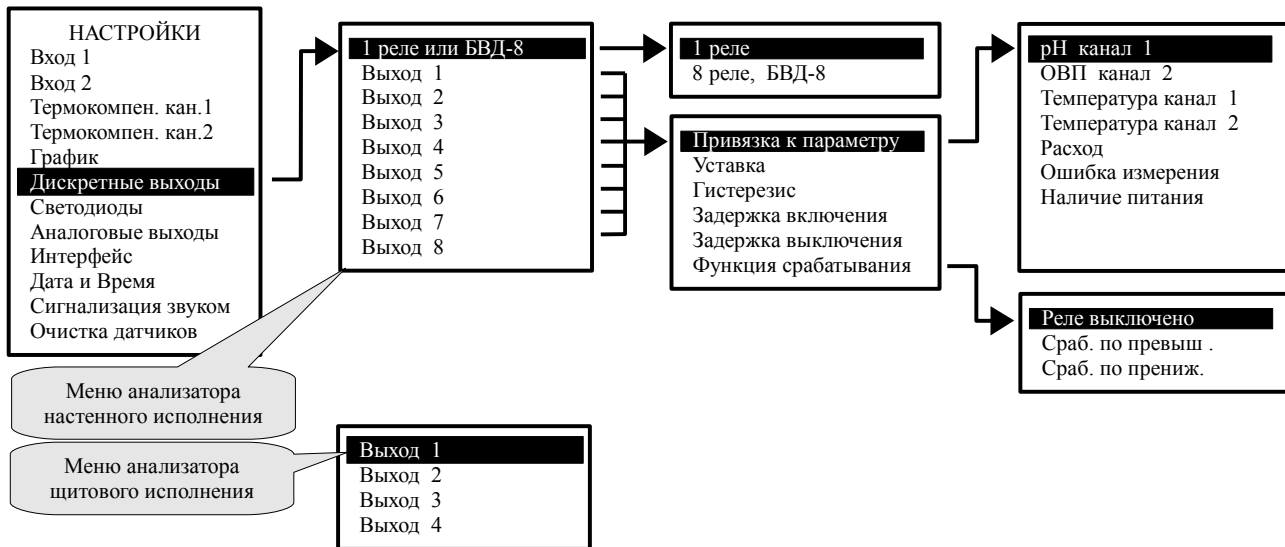
8.3.1.4 Дискретные выходы

Для каждого дискретного выхода настраиваются такие параметры, как: привязка к параметру, порог срабатывания, гистерезис, задержки включения и выключения, функция срабатывания.

6 7 *) * 7 5* ' \$ " 8 9 5 5 5:#) ; 5&
 " - , \$ *5 ' 7 < "& & (!; 5& "
 =>
 6 7 *) * 7 5* ' \$ " 8 9 5 (7

8.3.2.4.1 Настройка дискретных выходов в рН-метре:

В этом режиме настраиваются параметры для каждого дискретного выхода:



Дискретные выходы → **Выход 1** - просматриваются и корректируются параметры дискретного выхода №1:

- **Привязка к параметру** - каждый дискретный выход может быть настроен на сигнализацию о выходе выбранного параметра (рН(ОВП) канал 1, ОВП (рН) канал 2, Температура канал 1, Температура канал 2, Расход) за пределы порогов срабатывания, на сигнализацию об «Ошибке измерения», «Наличие питания».
- **Уставка** - уставка срабатывания дискретного выхода может быть задана во всём диапазоне измерения привязанного параметра;
- **Гистерезис** - гистерезис (зона нечувствительности) дискретного выхода применяется для разнесения порогов срабатывания при увеличении и уменьшении привязанного параметра. Значение гистерезиса может быть задано во всём диапазоне измерения привязанного параметра;

\$ 5 * & \$ * (" \$ <
 \$? @ A & ? B "

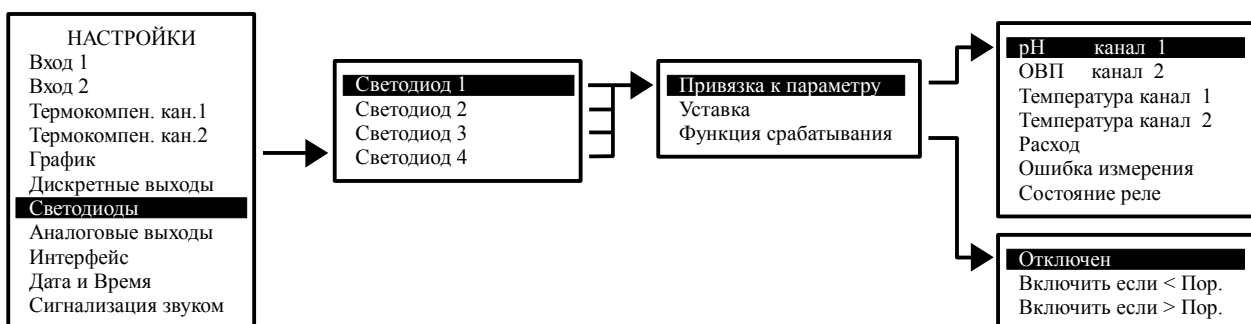
\$ 5 * & \$ * (; " \$ <
 \$ + @ A & + B "

- **Задержка включения** - отсрочка включения дискретного выхода может быть задана в пределах от 000 до 255 секунд;
- **Задержка выключения** - отсрочка выключения дискретного выхода может быть задана в пределах от 000 до 255 секунд;
- **Функция срабатывания** - дискретный выход можно просто выключить

(Реле выключено). Также можно задать включение дискретного выхода при увеличении привязанного параметра выше порога (Сраб. по превыш.) или при уменьшении привязанного параметра ниже порога (Сраб. По прениж.).

6 7 *) * 7 5 * ' \$ " 8 9 5 ; 5 & " +
 - , \$ * 5 ' 7 < C "& & (D E C ! ; 5 & " D +
 = > "& & (C D (9 : (9 \$ & (5 * +
 < 5 " & \$ * & 9 * +
 & 9 & 9

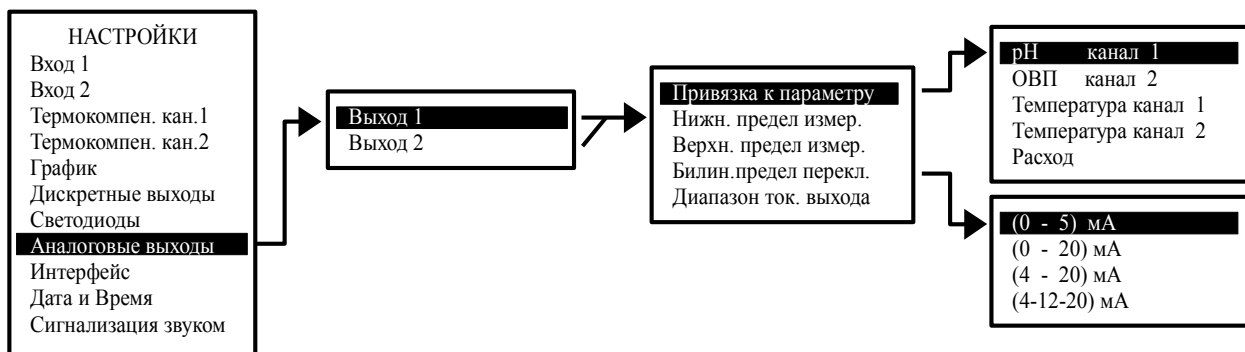
8.3.1.5 Светодиоды



В этом режиме для каждого из четырёх светодиодов, расположенных на передней панели анализатора, устанавливаются уставка, функция срабатывания, привязка к параметру. Для рН-метра навесного исполнения привязка к параметру «Состояние реле» отсутствует.

+ 6 7 *) 7 5 * ' \$ " 8 9 5 ; 5 +
 & " - , \$ * 5 ' 7 < "& & (! ; 5 & " +
 = > , \$

8.3.1.6 Аналоговые выходы



В этом режиме настраиваются параметры двух аналоговых выходных сигналов.

Аналоговые выходы → **Выход 1** - настройка параметров первого токового выхода:

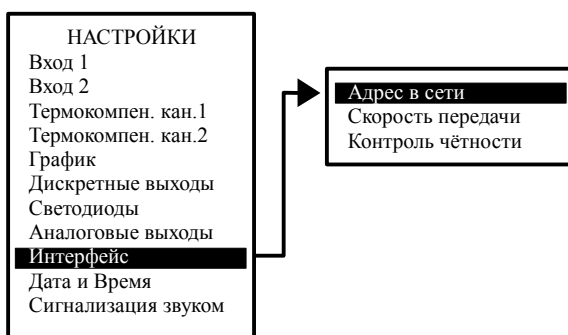
– **Привязка к параметру** - в этом режиме выбирается один из пяти измеряе-

мых параметров, который будет транслироваться выходным токовым сигналом (смотри рисунок);

- **Нижн. предел измер.** - устанавливается значение нижнего предела выбранного параметра.
- **Верхн. предел измер.** - устанавливается значение верхнего предела выбранного параметра.
- **Билин. предел переключ.** - устанавливается значение предела для переключения между диапазонами выхода (4... 12) мА и (12... 20) мА выбранного параметра.
- **Диапазон ток. выхода** - выбирается один из вариантов диапазона токового выхода: (0... 5) мА, (0... 20) мА, (4... 20) мА или (4-12-20) мА.

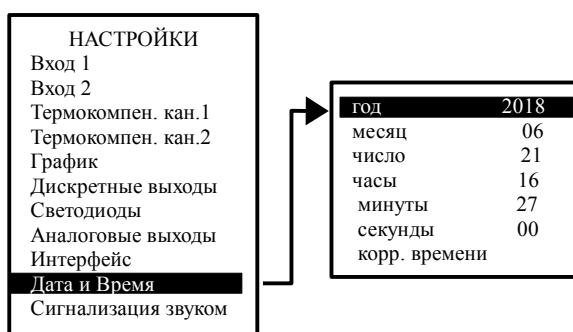
Аналоговые выходы → **Выход 2** - настройка параметров второго токового выхода. Параметры второго токового выхода настраиваются аналогично настройке параметров первого токового выхода.

8.3.1.7 Интерфейс



В этом режиме настраиваются параметры интерфейса: Адрес в сети, Скорость передачи и Контроль чётности.

8.3.1.8 Дата и время



В этом режиме устанавливаются текущие год, месяц, число, часы, минуты и секунды для работы встроенных часов реального времени.

8.3.1.9 Сигнализация звуком



В этом режиме настраивается звуковая сигнализация:

- **На нажатие кнопки** - при включении этого режима при нажатии на кнопки передней панели рН-метра будут слышны короткие звуковые сигналы.
- **На ошибки (alarm)** - при включении этого режима включается звуковая сигнализация (прерывистый звуковой сигнал), если возникает диагностируемая рН-метром ошибка.

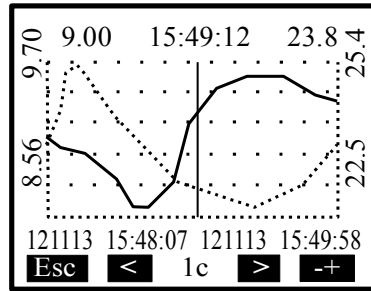
8.3.2 Подменю АРХИВ

В этом режиме осуществляется просмотр и настройка просмотра архива .

- **Просмотр архива** - в этом режиме просматривается архив. Правая кнопка позволяет переключать режим управления маркером: кнопками и либо изменяется интервал дискретности по времени, либо перемещается маркер, указывающий на время просмотра и значения измеряемых параметров в это время.
- **Линия тренда N1** - в этом режиме выбирается параметр, который будет изображаться ;) линией.
- **Линия тренда N2** - в этом режиме выбирается параметр, который будет изображаться *) линией.

ГЛАВНОЕ МЕНЮ
 Измерение
 Градуировка
 Настройки
Архив
 Восстан.Завод.Настр.
 Версия ПО
 Диагностика

Просмотр Архива
 Линия тренда N1
 Линия тренда N2
 Масштабирование



pH канал 1
 ОВП канал 2
 Температура канал 1
 Температура канал 2

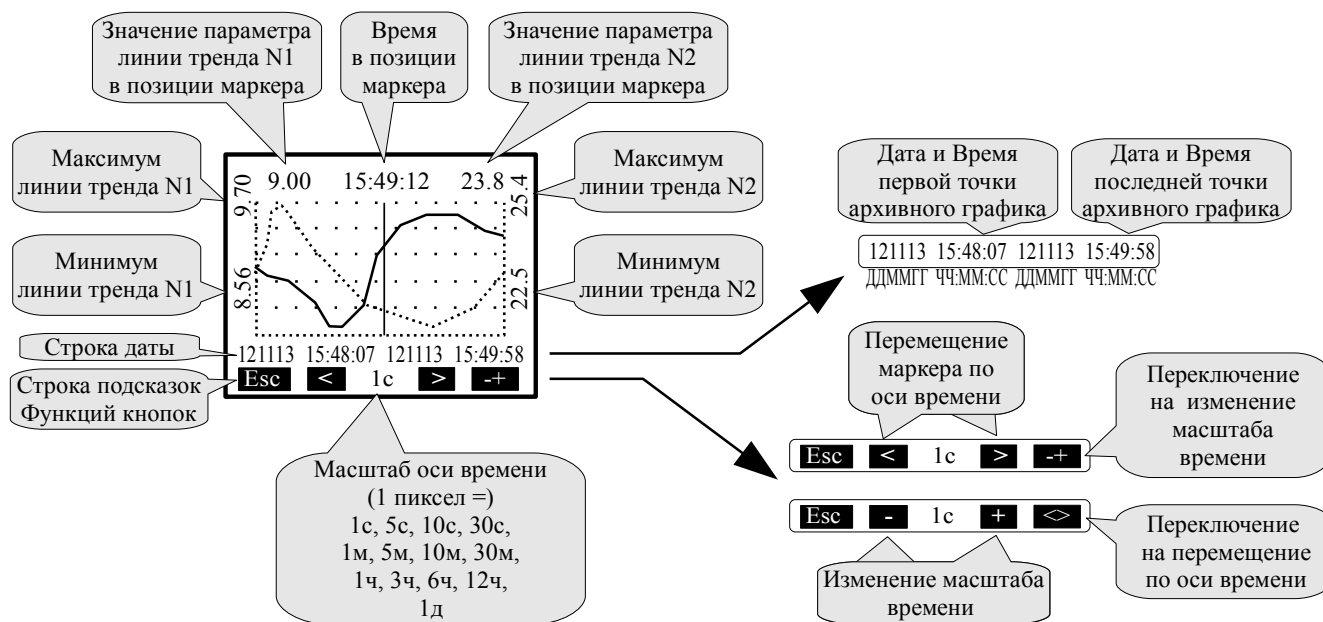
pH канал 1
 ОВП канал 2
 Температура канал 1
 Температура канал 2
 Не отображать

pH канал 1
 ОВП канал 2
 Температура канал 1
 Температура канал 2

Минимальный предел
 Максимальный предел
 Автомасштаб

– **Масштабирование** - в этом режиме для каждого измеряемого параметра задаются минимальный и максимальный пределы для вывода тренда на индикатор. При выборе режима Автомасштаб минимальный и максимальный пределы определяются автоматически.

Управление и отображение данных в подменю «Просмотр архива».



8.3.3 ВОССТАН.ЗАВОД.НАСТР.

В этом режиме можно восстановить настройки рН-метра, установленные на предприятии изготовителе.

8.3.4 ВЕРСИЯ ПО

В этом режиме можно посмотреть версию программного обеспечения «рН», установленного в данном рН-метре:

```

рН-метр
рН-4122П V01.02.01
Дата компиляции:
27.01.2015 15:36
    
```

8.3.5 ДИАГНОСТИКА

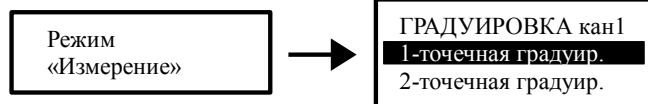
В этом режиме можно прочитать ошибки, которые диагностируются рН-метром:

- Внутренняя ошибка 1;
- Внутренняя ошибка 2;
- Нет связи с БВД8 (только для настенного исполнения);
- Неиспр. датч. темп. 1 (2).

При отсутствии ошибок на дисплей выводится сообщение: Ошибок не обнаружено.

8.3.6 Градуировка первого канала

При нажатии кнопки рН-метр переходит в режим градуировки электродной системы, подключенной к первому каналу рН-метра. Градуировка производится по буферным растворам рН (ОВП).



Выбирается одноточечная (по одному буферному раствору) или двухточечная (по двум буферным растворам) градуировка. При одноточечной градуировке производится определение нового значения E_i (Есм), при этом параметр S остаётся прежним. При двухточечной градуировке определяются новые значения параметров E_i (Есм) и S .

После выбора типа градуировки и нажатия на кнопку **Изм**, на дисплее появляются параметры предыдущих измерений первого буферного раствора (буфера): температура, значение буфера, ЭДС электродной системы.

В нижней части дисплея появляются четыре поля, в которых указано функциональное назначение соответствующих (расположенных ниже) кнопок передней панели рН-метра.

При нажатии на вторую кнопку (**Изм**) на дисплее появляются параметры температуры и ЭДС, измеряемые в данный момент по раствору **Буфер 1**.

В верхней правой части дисплея отображается режим определения (или задания) буфера: Автомат или Ручной. В первом случае значение буфера определяется анализатором автоматически из ряда 1,65 рН, 4,01 рН, 6,86 рН, 9,18 рН, 12,43 рН (298 мВ, 605 мВ), а во втором случае — задаётся вручную. Чтобы выбрать режим определения (задания) буфера необходимо нажать кнопку **Буфер** и выбрать соответственно **Автоопределение** или **Ручное задание**.

После установления стабильных не меняющихся показаний для сохранения результатов измерения необходимо нажать кнопку **Сохран**. Затем для прохождения дальнейшей градуировки необходимо нажать кнопку **>>**.

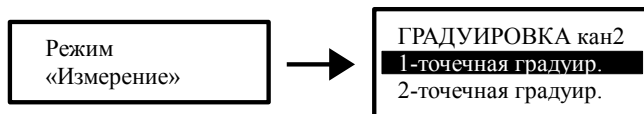
При одноточечной градуировке на дисплее появится **Результат градуировки E_i (Есм)**. Если значение этого параметра выходит за пределы установленных границ, то на дисплее появится предупреждение **Результат градуировки ошибочный!!!**. Можно сохранить результат градуировки, нажав кнопку **Сохран?** или отказаться от этого результата градуировки, нажав кнопку **>>** и вернувшись к началу градуировки.

При двухточечной градуировке после сохранения результатов измерения по первому буферу при нажатии на кнопку **>>** рН-метр переходит к работе с раствором **Буфер 2**. Градуировка по второму буферному раствору происходит аналогично первому буферному раствору.

После градуировки по второму буферному раствору и нажатии на кнопку **>>** на дисплее появится **Результат градуировки E_i (Есм) и S** . Если значение этих параметров выходит за пределы установленных границ, то на дисплее появится предупреждение **Результат градуировки ошибочный!!!**. Можно сохранить результат градуировки, нажав кнопку **Сохран?** или отказаться от этого результата градуировки, нажав кнопку **>>** и вернувшись к началу градуировки.

8.3.7 Градуировка второго канала

При нажатии кнопки рН-метр переходит в режим градуировки электродной системы, подключенной к второму каналу рН-метра. Ко второму каналу подключается второй рН-электрод с датчиком температуры или ОВП-электрод. Градуировка производится по буферным растворам рН (ОВП).



Градуировка второго канала рН-метра производится аналогично градуировке первого канала.

8.3.8 Алгоритм ввода числовых значений

Ввод числовых значений параметров рН-метра осуществляется поразрядно. Выбор десятичного разряда, значение которого надо изменить, осуществляется кнопкой . Корректируемый разряд отображается в мигающем режиме.

Для изменения значения выбранного разряда необходимо нажимать кнопку , при этом значение каждого разряда (кроме старшего) будет изменяться циклически по порядку 0, 1, ... , 9, 0 и так далее. При изменении старшего разряда значение изменяется циклически по порядку 0, 1, ... , 9, -9, -8, ... , -1, 0, 1 и так далее (если это допускается для данного параметра).

8.4 Для перехода в режим «Измерение» необходимо нажать кнопку .

9 Возможные неисправности и способы их устранения

В режиме измерения в верхней строке на экране рН-метра при наличии диагностируемой ошибки появляется мигающий код ошибки, например, **E10**. Чтобы определить, что это за ошибка, необходимо войти в ГЛАВНОЕ МЕНЮ (кнопка) и выбрать режим ДИАГНОСТИКА.

Ошибки	Причина	Способ устранения
Нет связи с БВД8 (только для настенного исполнения)	Нет связи с БВД-8.2	Проверить правильность подключения БВД-8.2 (если БВД-8.2 не используется, то его необходимо отключить в ГЛАВНОЕ МЕНЮ - Дискретные выходы - БВД-8)
Внутренняя ошибка 1	Неисправность аналогового входа 1	Отправить рН-метр в ремонт
Внутренняя ошибка 2	Неисправность аналогового входа 2	
Неиспр. Датч. Темп.1(2)	Замыкание или обрыв датчика температуры канала 1 (2)	Проверить исправность и правильность подключения датчика температуры первого канала (второго канала)
Неправильные «плавающие» показания измеренного значения рН	Отсутствует «заземляющий электрод» (смотри Приложение С)	«Заземлить» раствор, соединив клемму «Корпус» с анализируемой жидкостью при помощи, например, провода

10 Техническое обслуживание

10.1 Техническое обслуживание заключается в периодической чистке электрода от загрязнений, в периодической поверке и градуировке рН-метра по буферным растворам.

10.2 Межповерочный интервал – один год.

10.3 Обслуживание электродов.

10.3.1 рН-электрод.

Со стеклянной рН-чувствительной мембраной следует обращаться осторожно и беречь её от повреждений.

Существенной предпосылкой для безупречного функционирования стеклянного рН-электрода является наличие водосодержащего, так называемого, вымоченного слоя на поверхности стеклянной мембраны. Если электрод продолжительное время хранился в сухом виде, то перед измерениями его необходимо соответствующим образом подготовить. Для этого его чувствительную часть погружают в 3 моль/л раствор КСl и вымачивают в течение суток. Рекомендуется при хранении электрода на стеклянную мембрану надеть комплектный колпачок, предварительно заполненный 3 моль/л раствором КСl.

Оседающие на поверхности стеклянной мембраны загрязнения необходимо удалять. Если осторожное протирание мягкой и влажной фильтровальной бумагой или бумажным полотенцем не приводит к успеху, то в зависимости от вида загрязнений можно использовать различные химические методы (мягкие средства для очистки стекла, лабораторные детергенты, ацетон, спирт, не концентрированные кислые растворы, как, например, десятипроцентная соляная кислота). Ни в коем случае нельзя использовать для чистки мембраны абразивные чистящие средства.

10.3.2 ОВП-электрод

ОВП-электрод отличается от рН-электрода наличием платинового или золотого измерительного электрода, выполненного в виде кольца или штырька. Процедура вымачивания комбинированного ОВП-электрода аналогична процедуре вымачивания рН-электрода.

11 Маркировка, упаковка, транспортирование и хранение

11.1 На передней панели рН-метра указано:

- название предприятия-изготовителя (или торговый знак);
- условное обозначение;
- знак утверждения типа средств измерений;
- заводской номер и год выпуска;
- обозначение единичных индикаторов и кнопок управления.

11.2 На корпусе нанесено:

- название предприятия-изготовителя (или торговый знак);
- условное обозначение;
- знак утверждения типа средств измерений;

Лист	АВДП.414332.004.01РЭ				
26		Изм	Лист	№ докум.	Подпись

– заводской номер и год выпуска.

11.3 На обратной стороне крышки клеммного отсека рН-метра настенного исполнения приведена схема подключения внешних цепей.

11.4 Прозрачная крышка корпуса и крышка клеммного отсека рН-метра настенного исполнения могут быть опломбированы для предотвращения несанкционированной настройки и вмешательства, которые могут привести к искажению результатов измерений.

11.5 рН-метр и документация помещаются в чехол из полиэтиленовой плёнки и укладываются в картонные коробки.

11.6 рН-метры транспортируются всеми видами закрытого транспорта, в том числе воздушным, в отапливаемых герметизированных отсеках в соответствии с правилами перевозки грузов, действующими на данном виде транспорта.

Транспортирование рН-метров осуществляется в деревянных ящиках или картонных коробках, допускается транспортирование анализаторов в контейнерах.

Способ укладки рН-метров в ящики должен исключать их перемещение во время транспортирования.

Во время погрузочно-разгрузочных работ и транспортирования, ящики не должны подвергаться резким ударам и воздействию атмосферных осадков.

Срок пребывания рН-метров в соответствующих условиях транспортирования – не более шести месяцев.

11.7 рН-метры должны храниться в отапливаемых помещениях с температурой (5... 40) °С и относительной влажностью не более 80 %.

Воздух помещений не должен содержать пыли и примесей агрессивных паров и газов, вызывающих коррозию деталей рН-метров.

Хранение рН-метров в упаковке должно соответствовать условиям 3 по ГОСТ 15150-69.

12 Гарантии изготовителя

12.1 Изготовитель гарантирует соответствие рН-метра требованиям технических условий при соблюдении потребителем условий эксплуатации, транспортирования и хранения, установленных настоящим РЭ.

12.2 Гарантийный срок эксплуатации устанавливается 18 месяцев со дня ввода в эксплуатацию, но не более 24 месяцев со дня отгрузки потребителю.

12.3 В случае обнаружения потребителем дефектов при условии соблюдения им правил эксплуатации, хранения и транспортирования в течение гарантийного срока, предприятие-изготовитель безвозмездно ремонтирует или заменяет рН-метр.

					АВДП.414332.004.01РЭ	Лист
						27
Изм.	Лист	№ докum.	Подпись	Дата		

13 Сведения о рекламациях

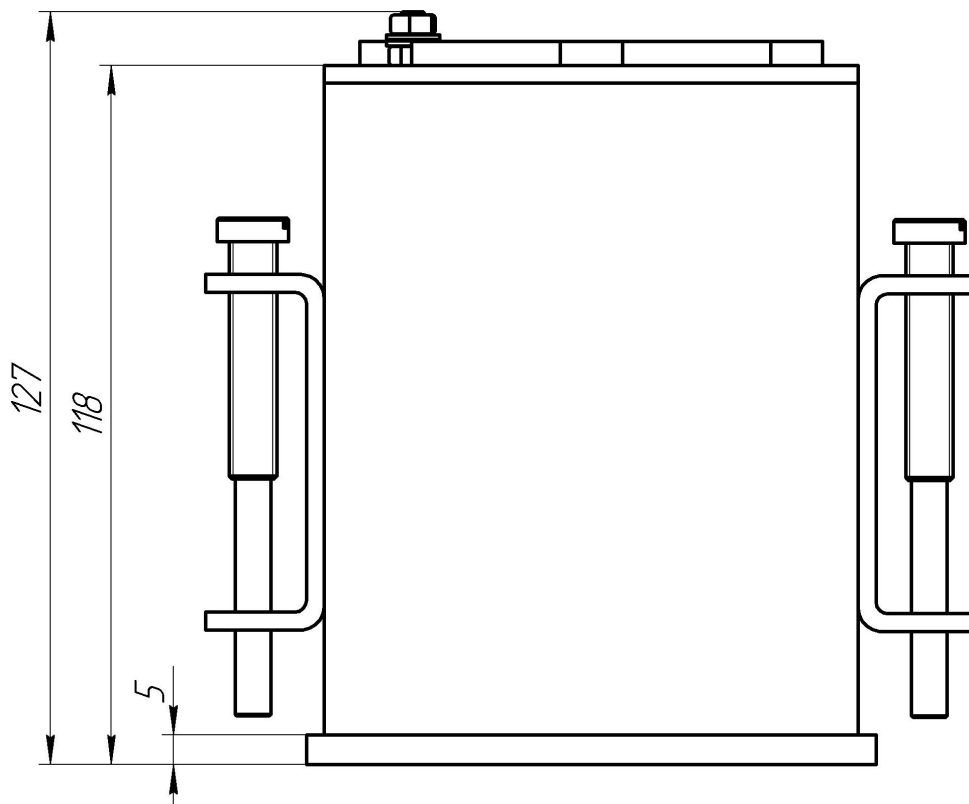
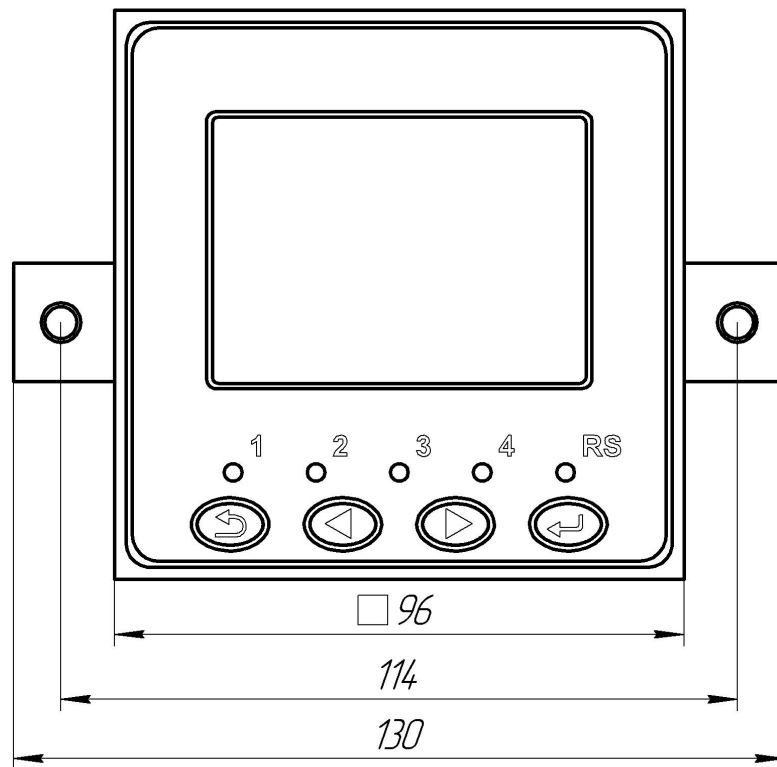
При отказе в работе или неисправности рН-метра по вине изготовителя неисправный рН-метр с указанием признаков неисправностей и соответствующим актом направляется в адрес предприятия-изготовителя:

600016, г. Владимир, ул. Б. Нижегородская, д. 77,
ЗАО «НПП «Автоматика»,
тел.: (4922) 47-52-90, факс: (4922) 21-57-42.
e-mail: market@avtomatica.ru
<http://www.avtomatica.ru>

Все предъявленные рекламации регистрируются.

Лист	АВДП.414332.004.01РЭ					
28		Изм	Лист	№ докум.	Подпись	Дата

Приложение А
Габаритные и монтажные размеры - Измерительный прибор щитового исполнения.



Изм.	Лист	№ докум.	Подпись	Дата

АВДП.414332.004.01РЭ

Лист

29

Продолжение приложения А

Размер выреза в щите

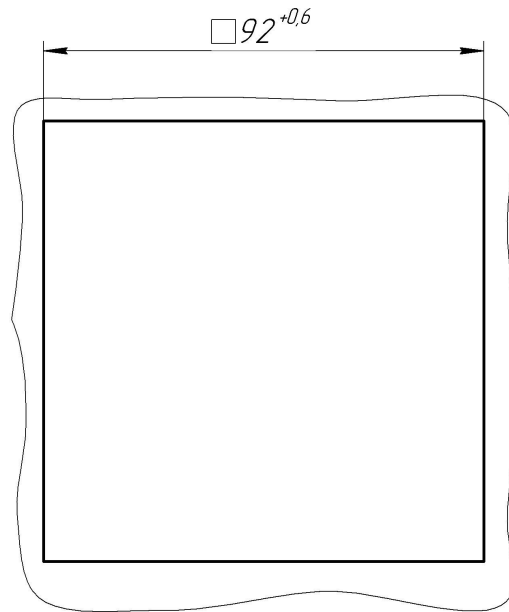


Рисунок А.1 - Размер выреза в щите для измерительного прибора щитового исполнения.

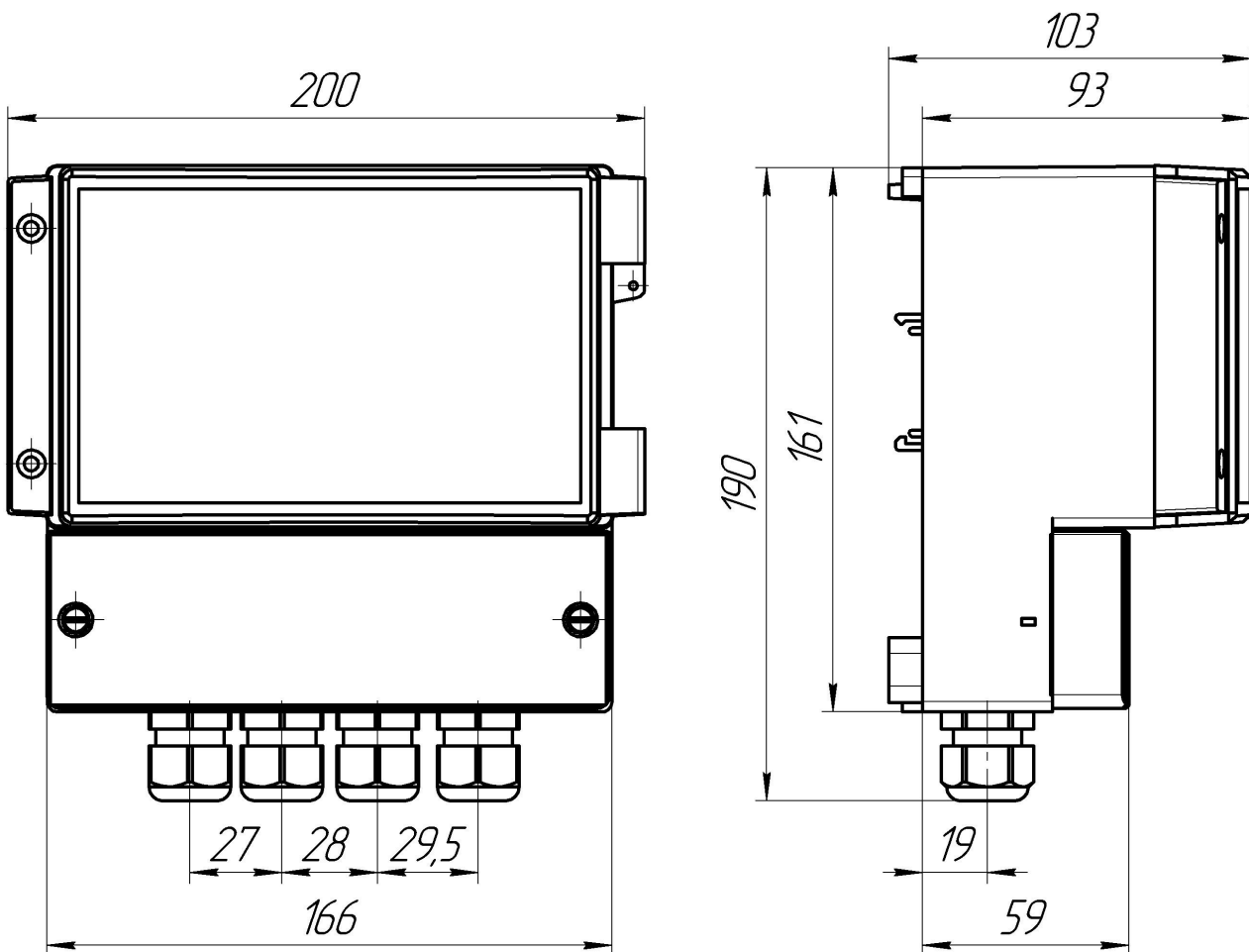


Рисунок А.2 Измерительный прибор настенного исполнения

Лист	АВДП.414332.004.01РЭ				
30		Изм	Лист	№ докум.	Подпись

Продолжение приложения А

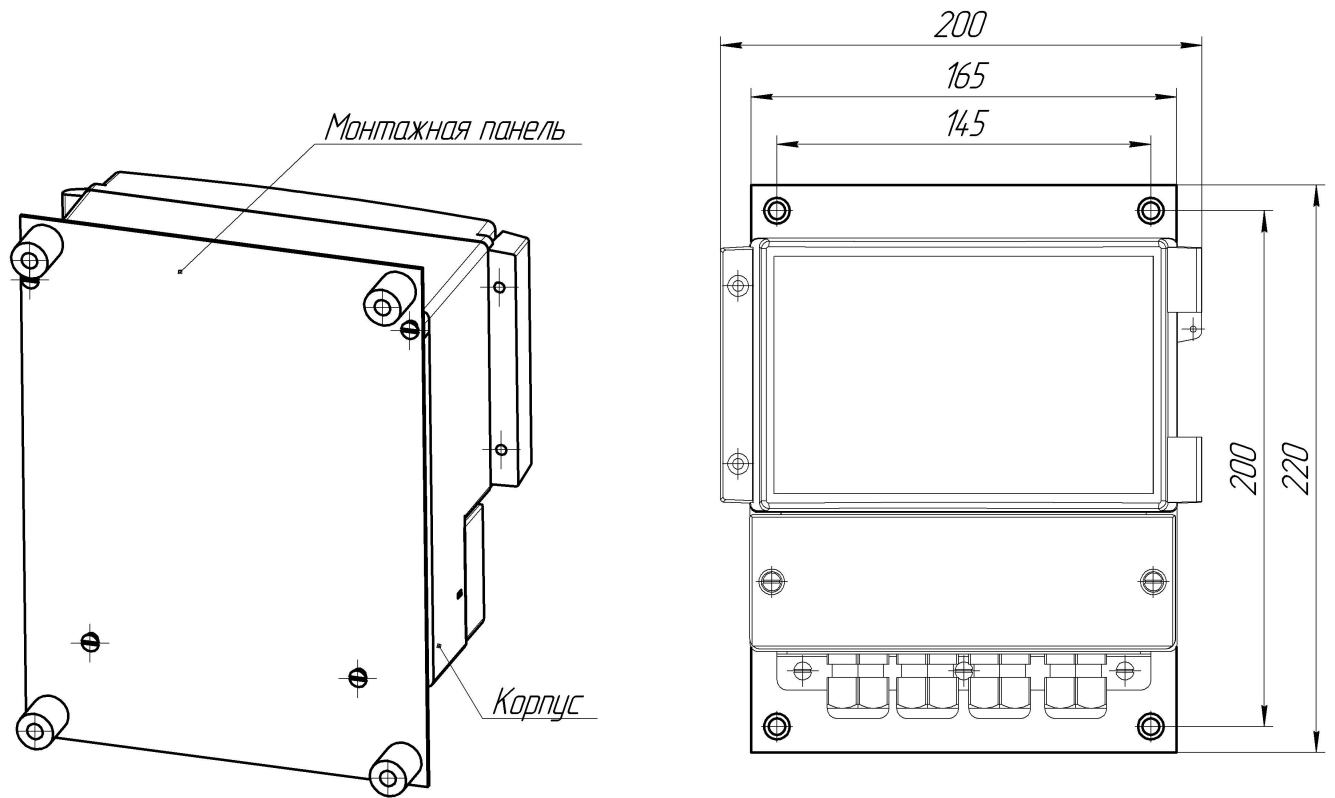


Рисунок А.3 - Крепление измерительного прибора настенного исполнения при помощи монтажной панели

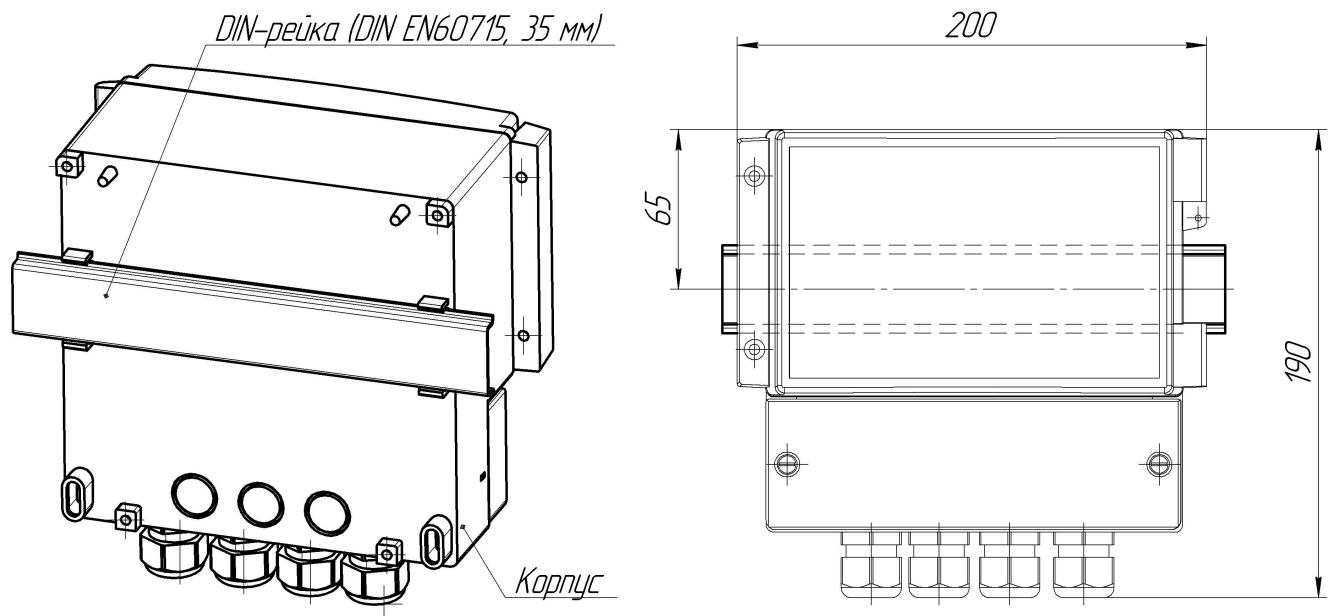


Рисунок А.4 - Крепление измерительного прибора настенного исполнения на DIN-рейку

Изм.	Лист	№ докум.	Подпись	Дата

АВДП.414332.004.01РЭ

Лист

31

Окончание приложения А

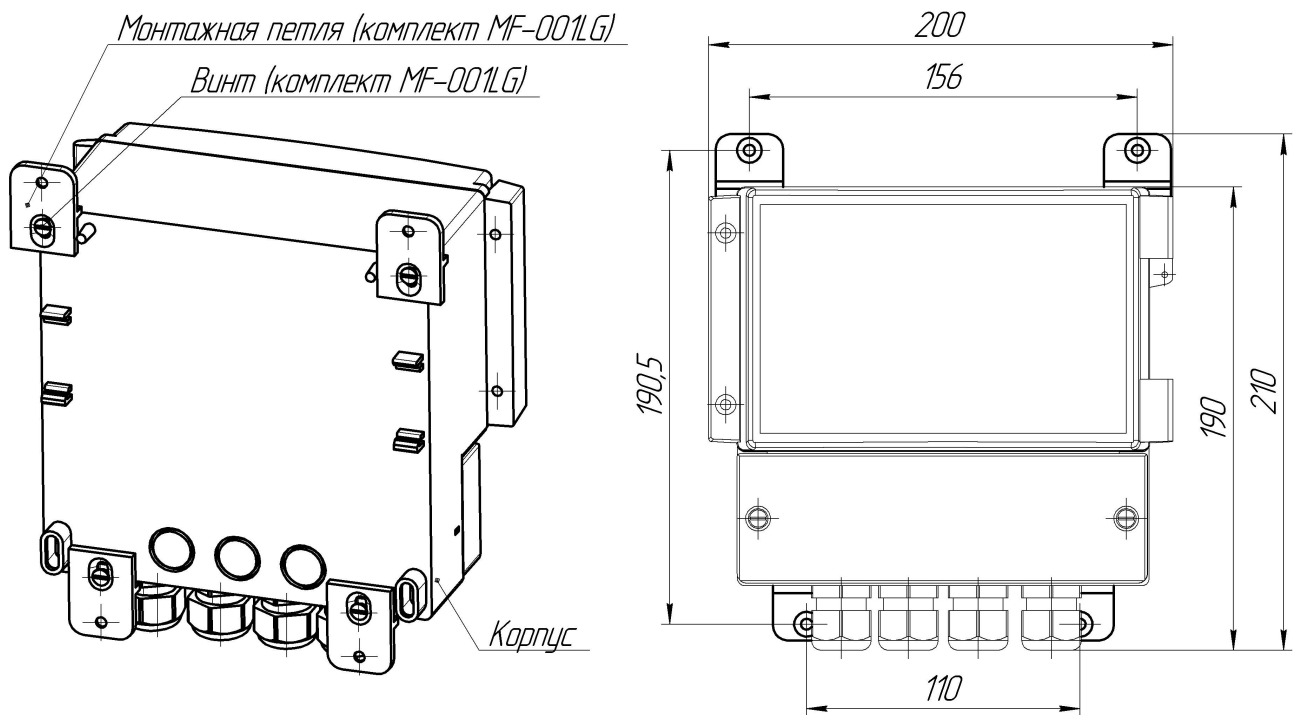


Рисунок А.5 - Крепление измерительного прибора настенного исполнения при помощи монтажных петель

Лист	АВДП.414332.004.01РЭ				
32		Изм	Лист	№ докум.	Подпись Дата

Приложение В

Внешний вид измерительных приборов

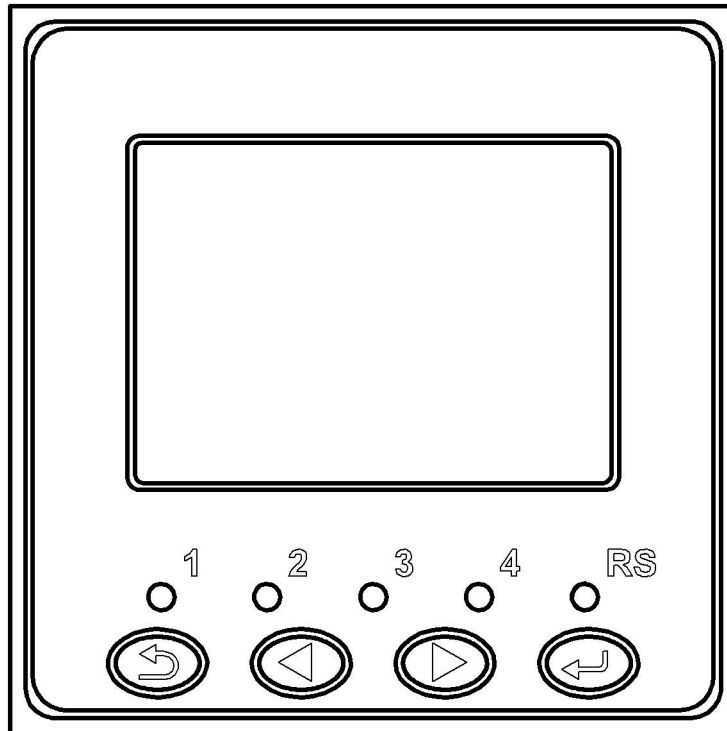


Рисунок В.1 - Вид со стороны передней панели измерительного прибора щитового исполнения

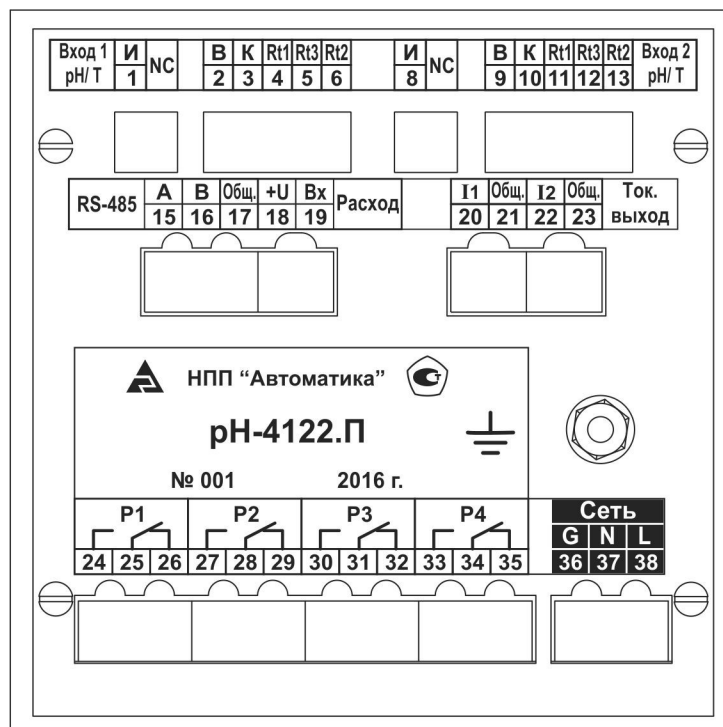


Рисунок В.2 - Вид со стороны задней панели измерительного прибора щитового исполнения

Изм.	Лист	№ докум.	Подпись	Дата
------	------	----------	---------	------

АВДП.414332.004.01РЭ

Лист

33

Окончание приложения В

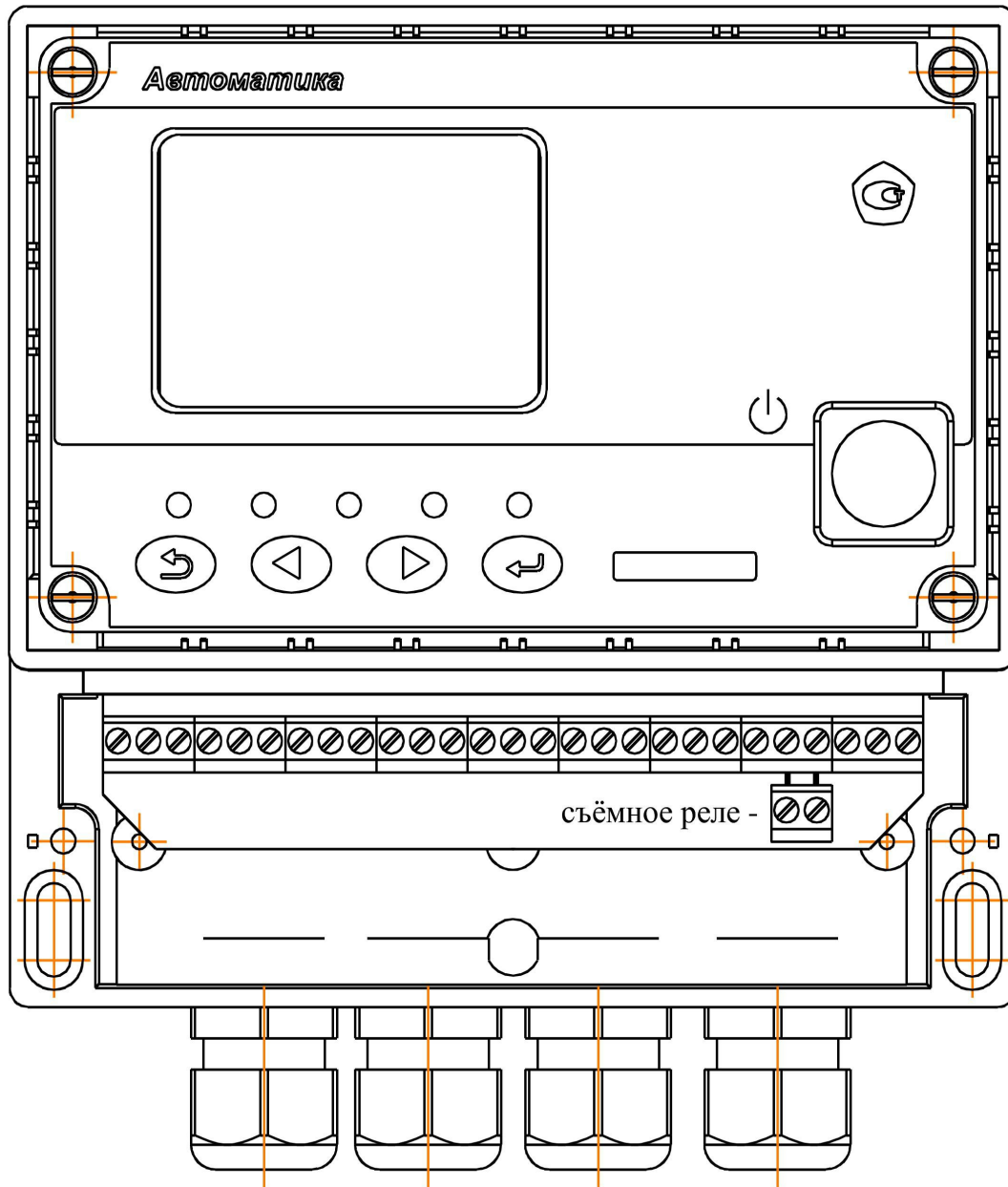
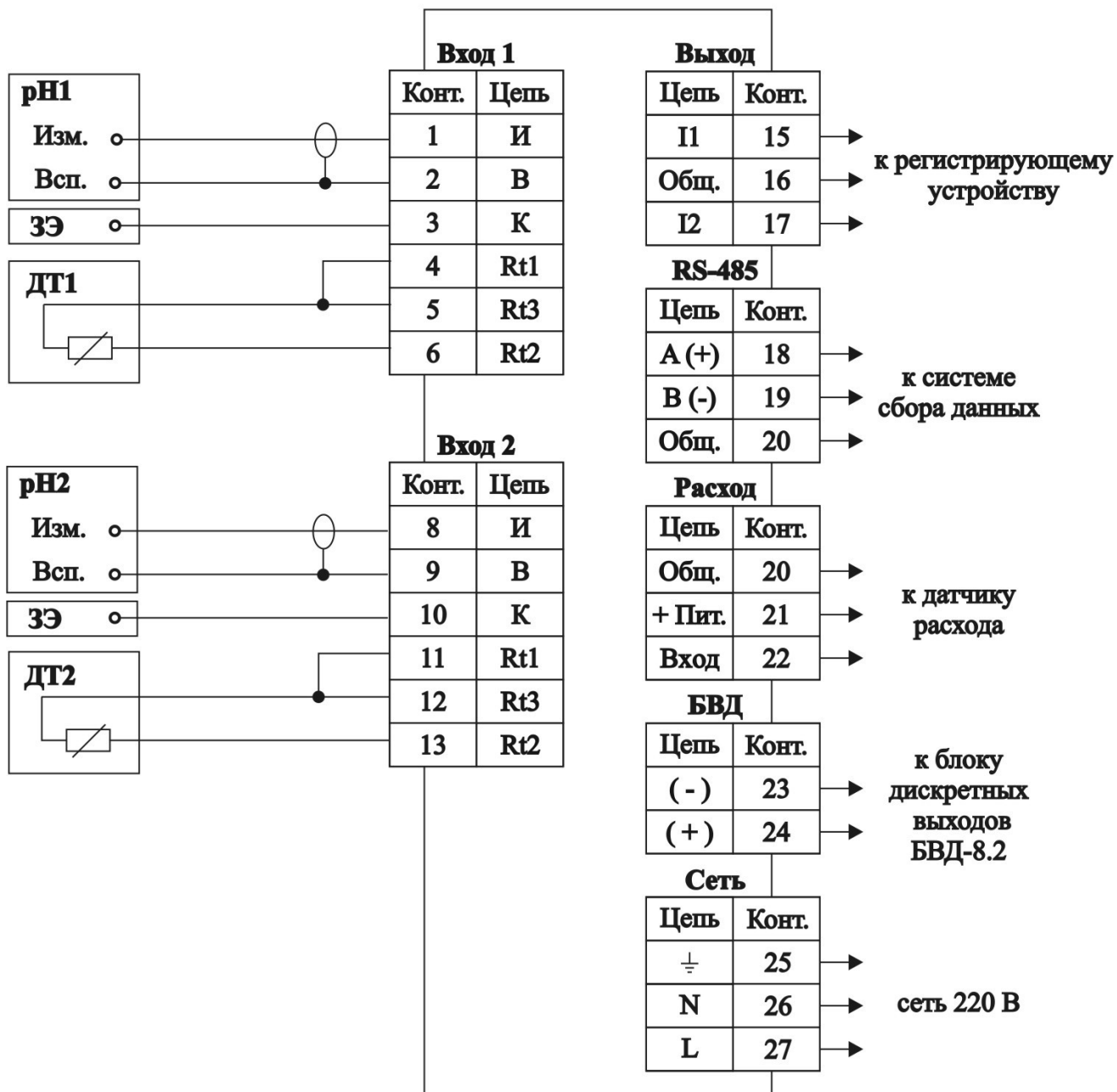


Рисунок В.3 - Вид со стороны передней панели измерительного прибора настенного исполнения с одним дискретным выходом (съёмным реле)

Лист	АВДП.414332.004.01РЭ				
34		Изм	Лист	№ докум.	Подпись

Продолжение приложения С

ИП

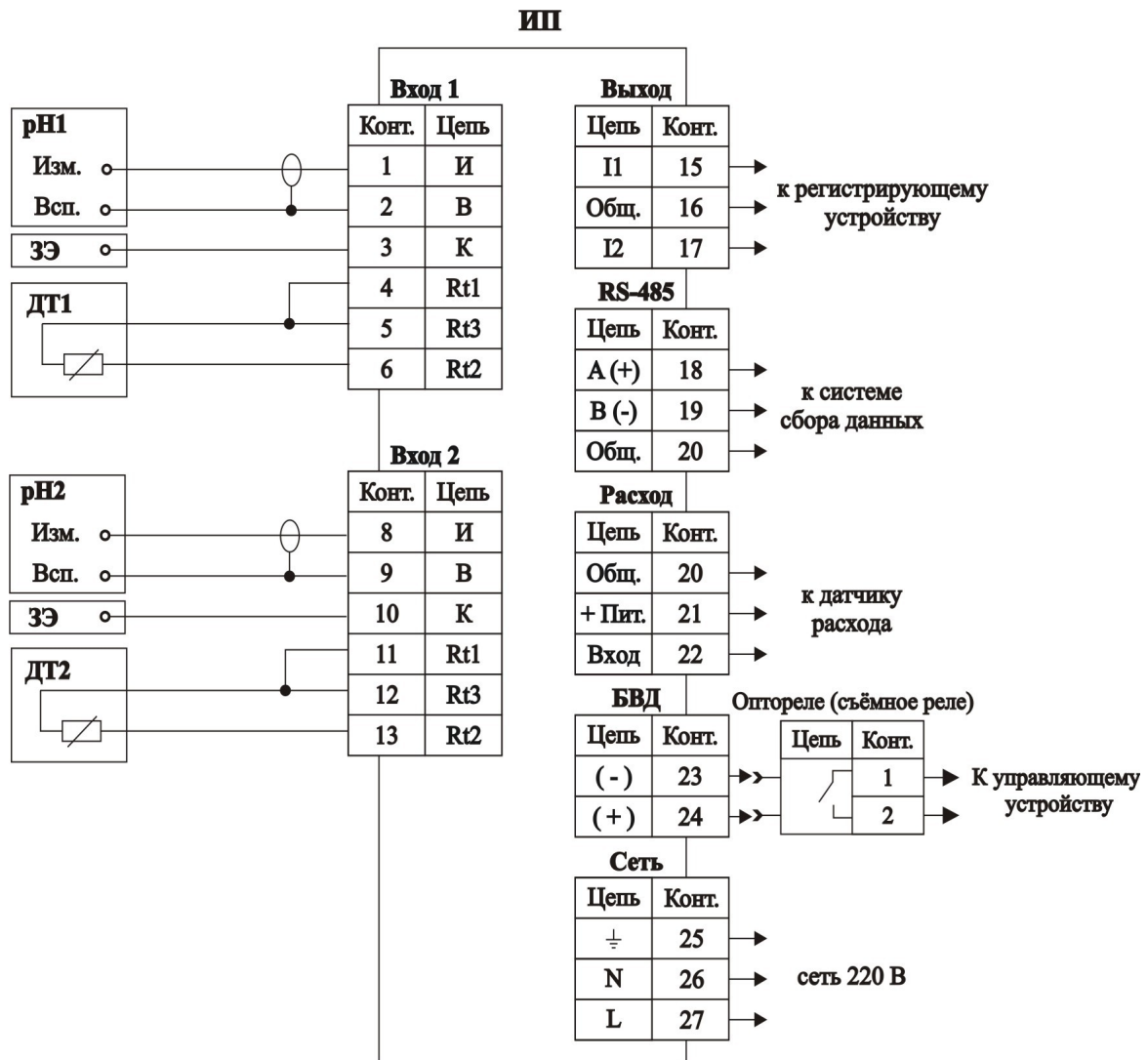


ИП - измерительный преобразователь
ДТ - датчик температуры
pH - комбинированный pH-электрод. Аналогично подключаются отдельные измерительный и вспомогательный электроды
ЗЭ - заземляющий электрод

При двухпроводном (недифференциальном) подключении заземляющие электроды отсутствуют, контакты 2 - 3 и 9-10 соединяются перемычками.

Рисунок С.2 - Схема внешних соединений pH-метра для ИП настенного исполнения с блоком БВД-8.2

Продолжение приложения С



ИП - измерительный преобразователь

ДТ - датчик температуры

pH - комбинированный pH-электрод. Аналогично подключаются отдельные измерительный и вспомогательный электроды

ЗЭ - заземляющий электрод

При двухпроводном (недифференциальном) подключении заземляющие электроды отсутствуют, контакты 2 - 3 и 9-10 соединяются перемычками.

Рисунок С.3 - Схема внешних соединений pH-метра для ИП настенного исполнения с одним дискретным выходом

Изм.	Лист	№ докум.	Подпись	Дата
------	------	----------	---------	------

АВДП.414332.004.01РЭ

Лист

37

Окончание приложения С

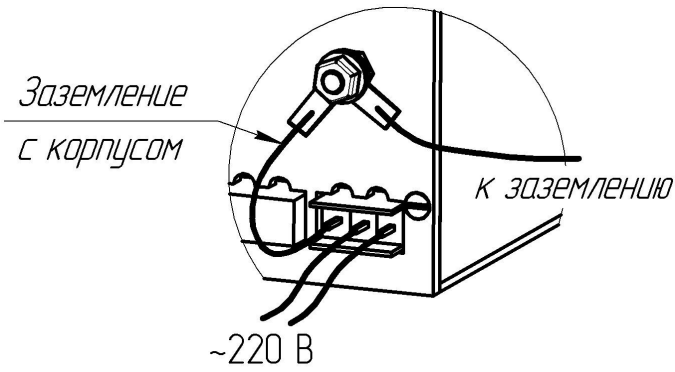


Рисунок С.4 - Заземление измерительного прибора щитового исполнения для улучшения ЭМС

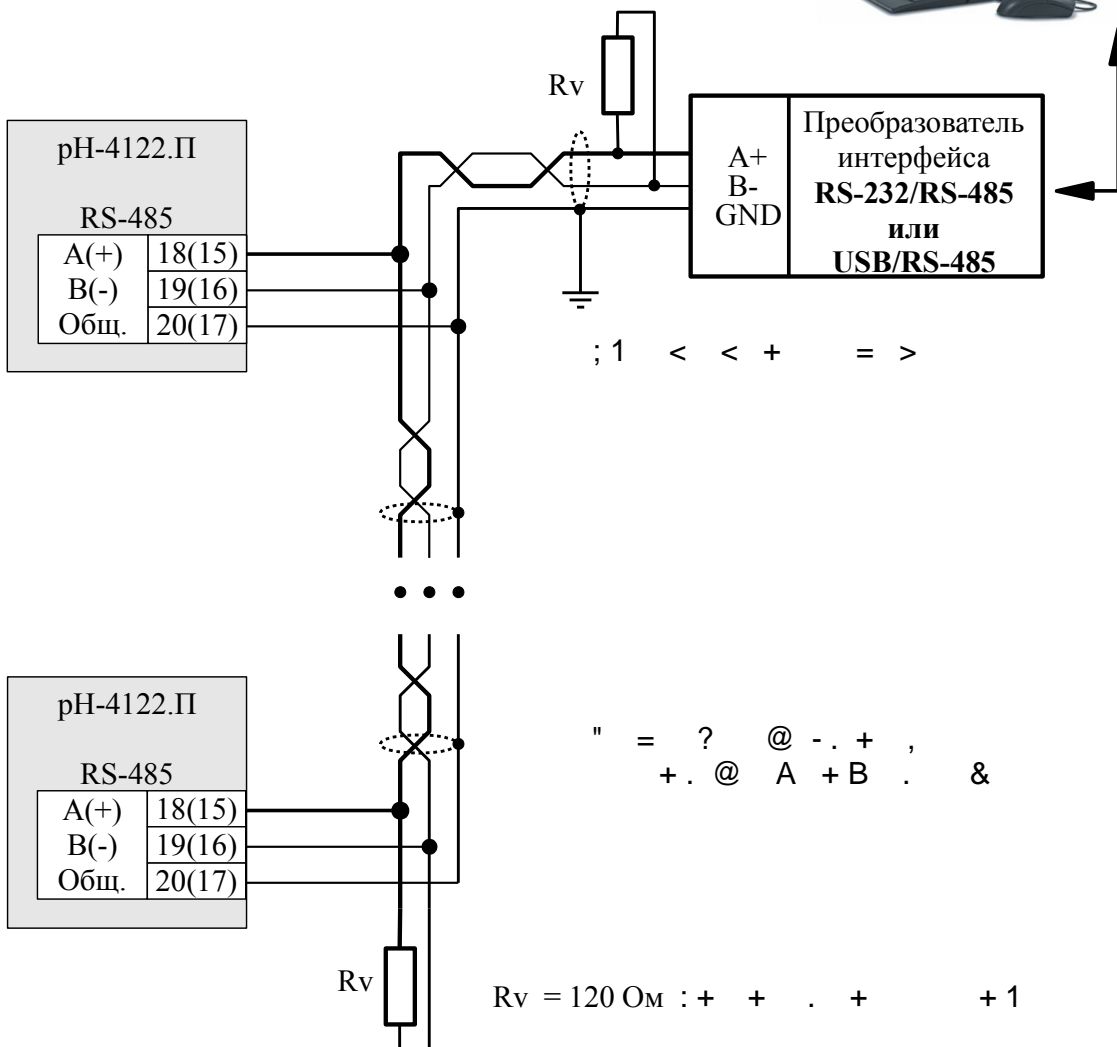


Рисунок С.5 - Включение приборов с интерфейсом RS-485 в локальную сеть

Приложение D Градуировка рН-метра

D.1 Назначение кнопок (обозначение отражено в окне градуировки) в режиме градуировки:

- **<<** - возврат к предыдущему окну;
- **>>** - переход к следующему окну;
- **Сохранить?** - сохранение результатов градуировки в энергонезависимой памяти;
- **Измер** - переключение в режим текущего измерения градуируемого параметра;
- **Сохранить** - выход из режима текущего измерения градуируемого параметра с запоминанием измеренных значений для последующих вычислений и сохранения их в энергонезависимой памяти;
- **Буфер** - вход в меню задания буфера.

D.2 Последовательность действий при градуировке:

- задать режим термокомпенсации;
- отградуировать рН-метр по одному или двум буферным растворам;
- удостовериться, что вычисленные значения **Ei** и **S** находятся в пределах допустимой погрешности: ± 50 мВ и (80... 120) % соответственно;
- если погрешности не удовлетворяют допустимым значениям, то необходимо проверить правильность подключения электродов и произвести повторную градуировку;
- если после повторной градуировки погрешности не удовлетворяют допустимым значениям, то необходимо заменить электрод.

D.3 В рН-метре для измерения температуры используются датчики температуры, подключаемые к каждому каналу измерения. Если датчик температуры не подключен или подключен не правильно, то при вычислении значений **рН** используется значение температуры, заданное вручную.

D.4 Градуировка.

Нажать кнопку **1** для градуировки рН/ОВП-электрода (канал № 1);

Нажать кнопку **2** для градуировки рН/ОВП-электрода (канал № 2);

Выбрать вариант градуировки: одноточечная или двухточечная;

Нажать кнопку **Буфер** на выбранном пункте меню, при этом на индикаторе появится окно градуировки по буферному раствору:

Буфер	
Тр =	25,0 °С
Буфер =	6,86 рН
ЭДС =	7,0 мВ
<< Измер >>	

где **T** - сохранённое значение температуры;

Тр - указывает на то, что отсоединён датчик температуры, при этом автоматически включилось заданное вручную значение температуры;

Та - указывает на измеренное значение температуры;

6,86 рН - ранее сохранённое значение градуируемого параметра, для ОВП значение в милливольтках (мВ);

Если не требуется изменения параметров буферного раствора, то можно перейти в следующее окно градуировки. Для этого нажать кнопку **>>** (). Для одноточечной градуировки это вычисление параметров ЭС, для двухточечной это окно градуировки по буферу №2;

Для выхода из градуировки без сохранения изменений нажать кнопку **<<** ();

Для перехода в режим измерения заданного буфера, нажать кнопку **Измер** ().

Буфер	
Тр =	25,0 °C
Буф. =	10.00 рН
ЭДС =	-120.0 мВ
<< Сохр Буфер >>	

← окно градуировки **рН** по буферному раствору.

Буфер	
Тр =	25,0 °C
Буф. =	298.0 мВ
ЭДС =	291.7 мВ
<< Сохр Буфер >>	

← окно градуировки **ОВП** по буферному раствору.

Мигание измеренного значения ЭДС означает изменение измеряемого параметра. Необходимо дождаться прекращения мигания (стабилизация измеренного значения) в течение не менее 10 секунд.

D.5 Для изменения значения буфера, нажать кнопку **Буфер** (). При этом на экране появится меню:

Автоопределение
РУЧНОЕ ЗАДАНИЕ

Для выбора необходимого значения буфера нажать кнопку на выбранном пункте.

Для запоминания измеренных и/или заданных параметров нажать кнопку **Сохр** (). Если перейти в следующее окно без нажатия кнопки **Сохр** (), то

все измеренные и/или заданные параметры, для данной точки градуировки, будут утеряны.

D.6 Для градуировки ЭС по второму буферу необходимо проделать все те же действия, что и для градуировки ЭС по первому буферу.

D.7 Для перехода в окно вычисления параметров ЭС из запомненных данных, нажать кнопку **>>** (), при этом на экране появится:

при одноточечной
градуировке:

Результат градуировки	
Ei =	16,9 мВ
<<	Сохр.?

при двухточечной
градуировке:

Результат градуировки	
Ei =	16,9 мВ
S1 =	111,9 %
<<	Сохр.?

Появление надписи:

**Результат градуировки
ошибочный !!!**

означает, что вычисленное значение E_i или S выходит за пределы (-50... 50) мВ или (80... 120) % соответственно, при этом не корректное значение будет выделено чёрным фоном.

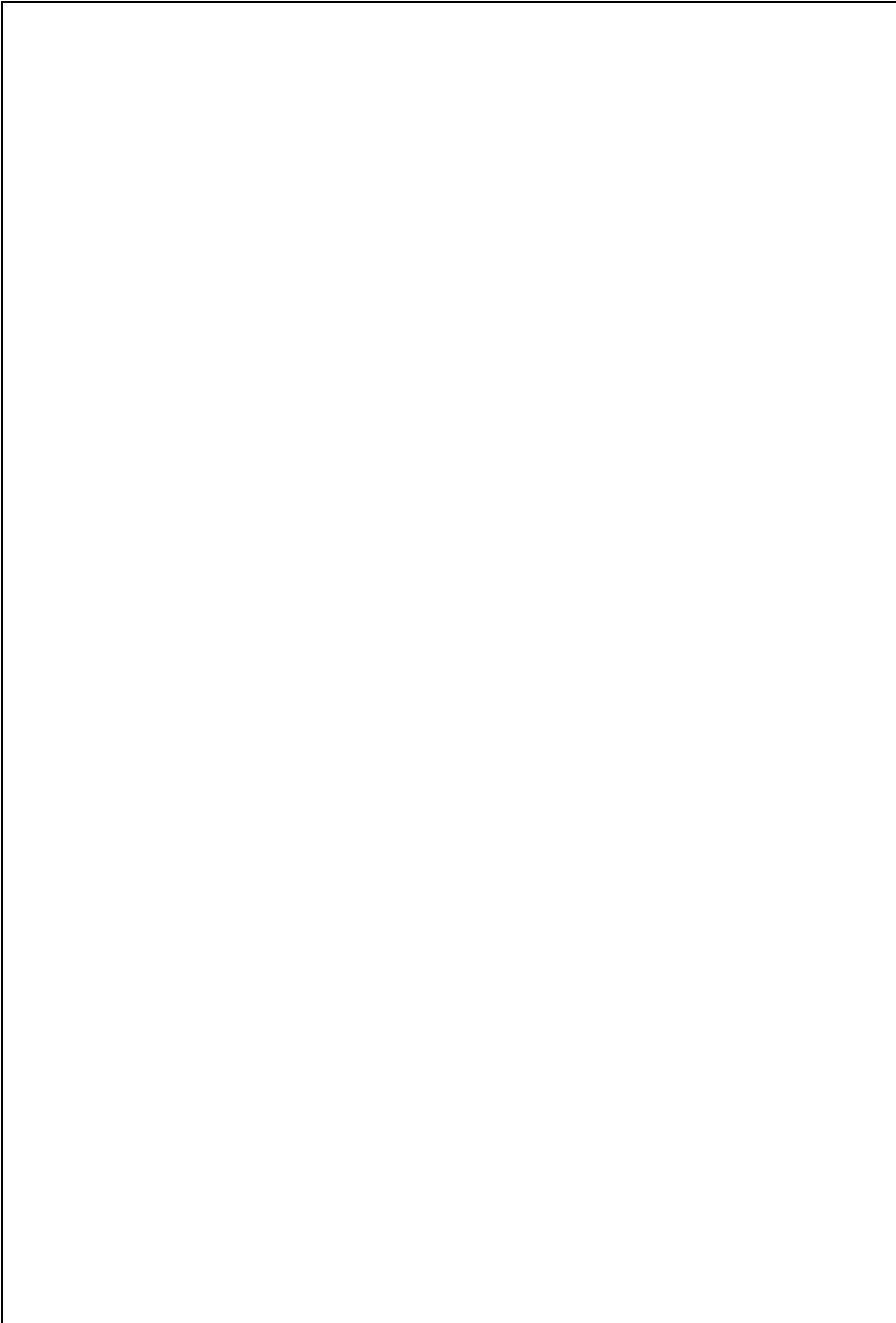
При установлении сигнала значение ЭДС (мВ) перестаёт мигать.

Появление надписи:

**Выберите другой
буферный раствор**

означает, что задано не корректное значение буфера, или значение для второй точки градуировки совпадает со значением для первой точки градуировки. Необходимо сменить буферный раствор.

Вычисленные и запомненные параметры записываются в энергонезависимую память и применяются немедленно после нажатия кнопки **Сохр.?** ().



					АВДП.414332.004.01РЭ	<i>Лист</i>
<i>Изм.</i>	<i>Лист</i>	<i>№ докум.</i>	<i>Подпись</i>	<i>Дата</i>		43

По вопросам продаж и поддержки обращайтесь:

Архангельск +7 (8182) 45-71-35	Кемерово +7 (3842) 21-56-70	Новосибирск +7 (383) 235-95-48	Сочи +7 (862) 279-22-65
Астрахань +7 (8512) 99-46-80	Киров +7 (8332) 20-58-70	Омск +7 (381) 299-16-70	Ставрополь +7 (8652) 57-76-63
Барнаул +7 (3852) 37-96-76	Краснодар +7 (861) 238-86-59	Орел +7 (4862) 22-23-86	Сургут +7 (3462) 77-96-35
Белгород +7 (4722) 20-58-80	Красноярск +7 (391) 989-82-67	Оренбург +7 (3532) 48-64-35	Тверь +7 (4822) 39-50-56
Брянск +7 (4832) 32-17-25	Курск +7 (4712) 23-80-45	Пенза +7 (8412) 23-52-98	Томск +7 (3822) 48-95-05
Владивосток +7 (4232) 49-26-85	Липецк +7 (4742) 20-01-75	Пермь +7 (342) 233-81-65	Тула +7 (4872) 44-05-30
Волгоград +7 (8442) 45-94-42	Магнитогорск +7 (3519) 51-02-81	Ростов-на-Дону +7 (863) 309-14-65	Тюмень +7 (3452) 56-94-75
Екатеринбург +7 (343) 302-14-75	Москва +7 (499) 404-24-72	Рязань +7 (4912) 77-61-95	Ульяновск +7 (8422) 42-51-95
Ижевск +7 (3412) 20-90-75	Мурманск +7 (8152) 65-52-70	Самара +7 (846) 219-28-25	Уфа +7 (347) 258-82-65
Казань +7 (843) 207-19-05	Наб.Челны +7 (8552) 91-01-32	Санкт-Петербург +7 (812) 660-57-09	Хабаровск +7 (421) 292-95-69
Калуга +7 (4842) 33-35-03	Ниж.Новгород +7 (831) 200-34-65	Саратов +7 (845) 239-86-35	Челябинск +7 (351) 277-89-65
			Ярославль +7 (4852) 67-02-35

**сайт: avtomatika.pro-solution.ru | эл. почта: avk@pro-solution.ru
телефон: 8 800 511 88 70**

Лист	АВДП.414332.004.01РЭ				
44		Изм	Лист	№ докум.	Подпись