

## АПН-2.1; АПТ-2.1

Предназначены для установки стеклянных комбинированных рН-, ОВП-, ионоселективных или иных электродов с диаметром 12мм и длиной не более 120мм, а также защиты их от механических повреждений.

### ОСНОВНЫЕ ТЕХНИЧЕСКИЕ ХАРАКТЕРИСТИКИ

Материалы, контактирующие с анализируемой средой:

**АПН-2.1:** сталь 12Х18Н10Т ГОСТ 5632-72

**АПТ-2.1:** титан ВТ1-00 ГОСТ 19807-91

кольца уплотнительные ГОСТ 9833-73, фторкаучуковые

Рабочее давление анализируемой среды, МПа, не более \_\_\_\_\_ 1,0

Присоединение \_\_\_\_\_ бобышка

Диаметр электрода, мм \_\_\_\_\_ 12

Длина электрода, мм, не более \_\_\_\_\_ 120

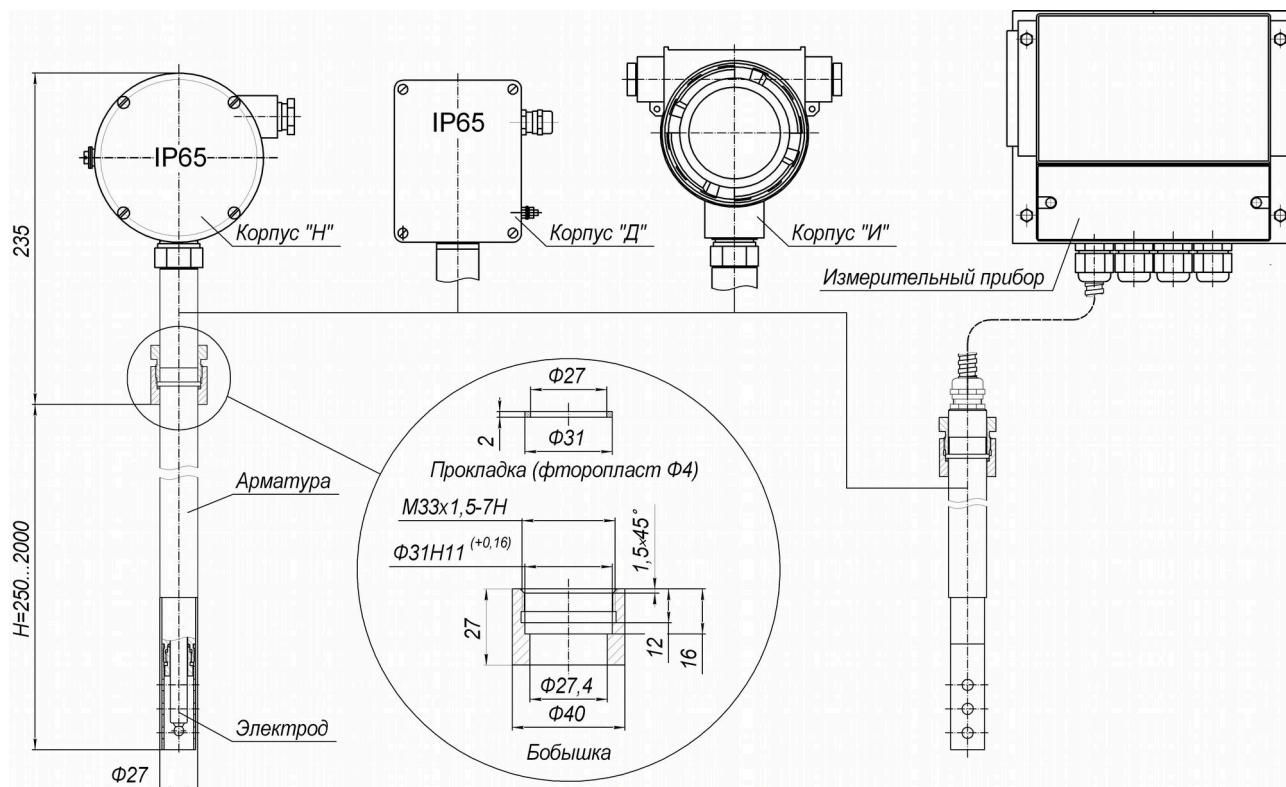


Рисунок 1. Арматуры погружные АПН-2.1; АПТ-2.1

По вопросам продаж и поддержки обращайтесь:

Архангельск +7 (8182) 45-71-35  
 Астрахань +7 (8512) 99-46-80  
 Барнаул +7 (3852) 37-96-76  
 Белгород +7 (4722) 20-58-80  
 Брянск +7 (4832) 32-17-25  
 Владивосток +7 (4232) 49-26-85  
 Волгоград +7 (8442) 45-94-42  
 Екатеринбург +7 (343) 302-14-75  
 Ижевск +7 (3412) 20-90-75  
 Казань +7 (843) 207-19-05  
 Калуга +7 (4842) 33-35-03

Кемерово +7 (3842) 21-56-70  
 Киров +7 (8332) 20-58-70  
 Краснодар +7 (861) 238-86-59  
 Красноярск +7 (391) 989-82-67  
 Курск +7 (4712) 23-80-45  
 Липецк +7 (4742) 20-01-75  
 Магнитогорск +7 (3519) 51-02-81  
 Москва +7 (499) 404-24-72  
 Мурманск +7 (8152) 65-52-70  
 Наб.Челны +7 (8552) 91-01-32  
 Ниж.Новгород +7 (831) 200-34-65

Новосибирск +7 (383) 235-95-48  
 Омск +7 (381) 299-16-70  
 Орел +7 (4862) 22-23-86  
 Оренбург +7 (3532) 48-64-35  
 Пенза +7 (8412) 23-52-98  
 Пермь +7 (342) 233-81-65  
 Ростов-на-Дону +7 (863) 309-14-65  
 Рязань +7 (4912) 77-61-95  
 Самара +7 (846) 219-28-25  
 Санкт-Петербург +7 (812) 660-57-09  
 Саратов +7 (845) 239-86-35

Сочи +7 (862) 279-22-65  
 Ставрополь +7 (8652) 57-76-63  
 Сургут +7 (3462) 77-96-35  
 Тверь +7 (4822) 39-50-56  
 Томск +7 (3822) 48-95-05  
 Тула +7 (4872) 44-05-30  
 Тюмень +7 (3452) 56-94-75  
 Ульяновск +7 (8422) 42-51-95  
 Уфа +7 (347) 258-82-65  
 Хабаровск +7 (421) 292-95-69  
 Челябинск +7 (351) 277-89-65  
 Ярославль +7 (4852) 67-02-35

### АПН-3.1; АПТ-3.1

Предназначены для установки стеклянных комбинированных рН-, ОВП-, ионоселективных или иных электродов с диаметром 12мм и длиной не более 120мм и защиты их от механических повреждений.

Арматура предназначена для монтажа на трубопроводах Ду50...200 или емкостях.

#### ОСНОВНЫЕ ТЕХНИЧЕСКИЕ ХАРАКТЕРИСТИКИ

Материалы, контактирующие с анализируемой средой:

**АПН-3.1:** сталь 12Х18Н10Т ГОСТ 5632-72

**АПТ-3.1:** титан ВТ1-00 ГОСТ 19807-91

кольца уплотнительные ГОСТ 9833-73, фторкаучуковые

Рабочее давление анализируемой среды, МПа, не более ..... 1,0

Присоединение ..... бобышка

Диаметр электрода, мм ..... 12

Длина электрода, мм, не более ..... 120

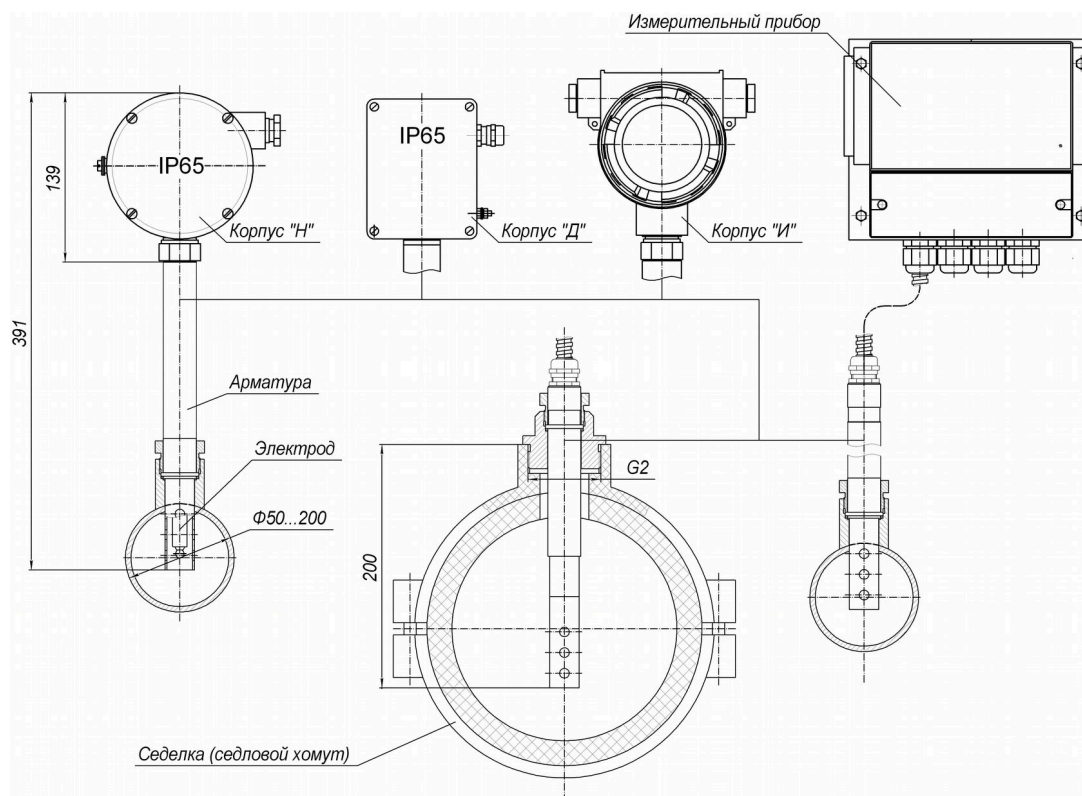


Рисунок 1. Арматуры погружные АПН-3.1; АПТ-3.1

### АПН-1.6

Предназначена для установки стеклянных комбинированных рН-, ОВП-, ионоселективных или иных электродов с диаметром 12мм и длиной не более 120мм и защиты их от механических повреждений.

#### ОСНОВНЫЕ ТЕХНИЧЕСКИЕ ХАРАКТЕРИСТИКИ

Материалы, контактирующие с анализируемой средой:

сталь 12Х18Н10Т ГОСТ 5632-72

кольца уплотнительные ГОСТ 9833-73, фторкаучуковые

Рабочее давление анализируемой среды, МПа, не более.....1,0

Присоединение..... резьба G3/4

Диаметр электрода, мм.....12

Длина электрода, мм, не более.....120

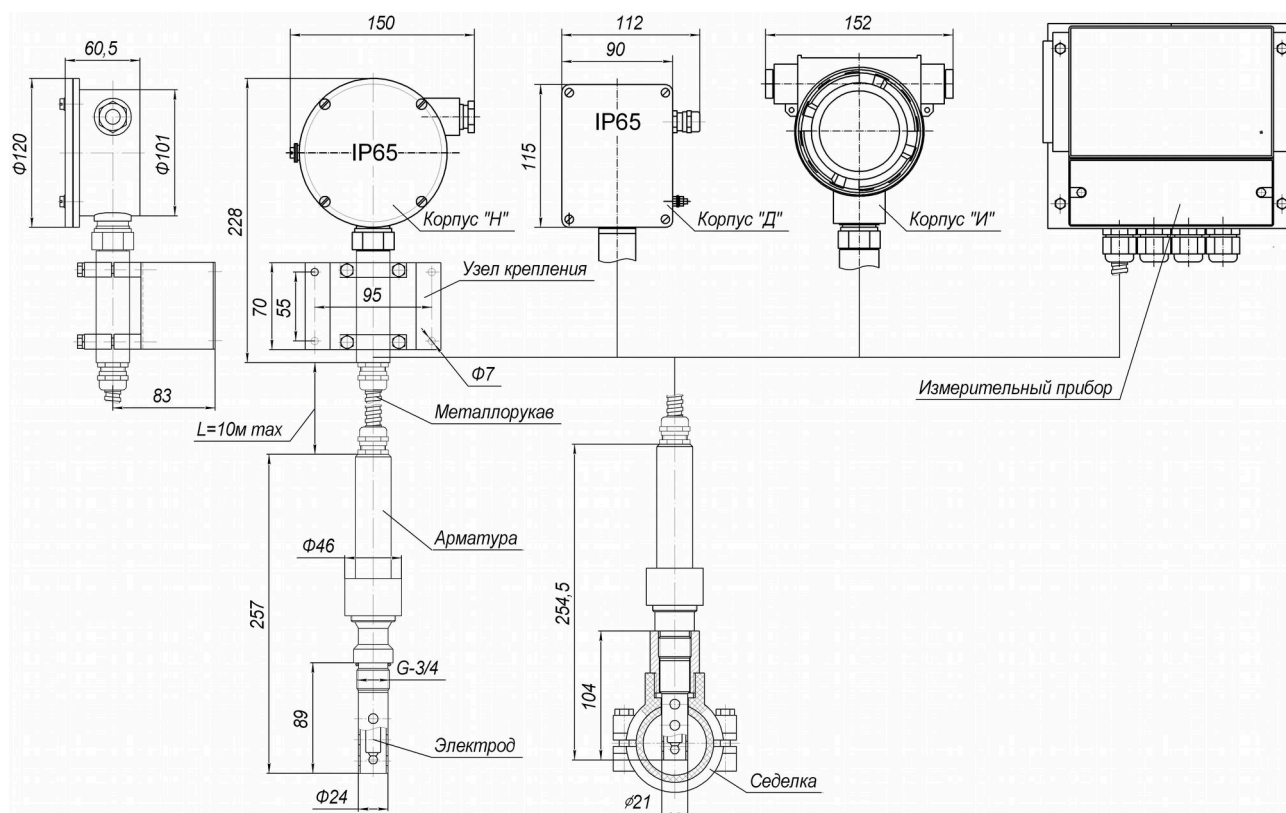


Рисунок 1. Арматура погружная АПН-1.6

**АПП-2.1**

Предназначена для установки стеклянных комбинированных рН-, ОВП-, ионоселективных или иных электродов с диаметром 12мм и длиной не более 120мм и защиты их от механических повреждений.

**Основные технические характеристики**

Материалы, контактирующие с анализируемой средой:

бобышка - сталь 08/12Х18Н10Т ГОСТ 5632-72

штанга - полипропилен

кольца уплотнительные ГОСТ 9833-73, фторкаучуковые

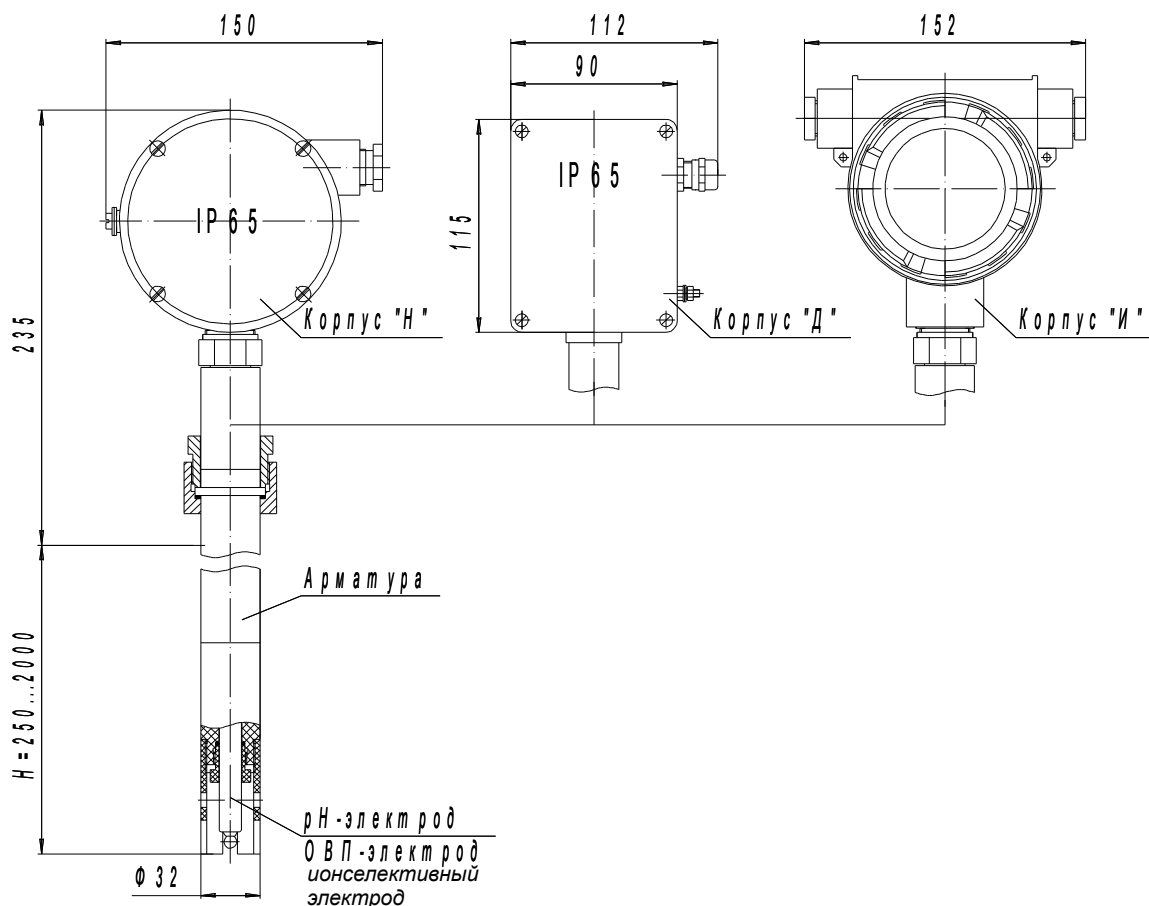
Рабочее давление анализируемой среды, МПа, не более.....1,0

Присоединение..... бобышка

Параметры применяемых рН/ОВП-электродов:

диаметр корпуса, мм.....12

длина, мм, не более.....120



**Рисунок 1 Арматура погружная АПП-2.1**

### АПН-3.2

Предназначена для установки комбинированных flat pH-, ОВП-, ионоселективных электродов и защиты их от механических повреждений.

Арматура предназначена для монтажа на трубопроводах Ду50...200 или емкостях.

#### ОСНОВНЫЕ ТЕХНИЧЕСКИЕ ХАРАКТЕРИСТИКИ

Материалы, контактирующие с анализируемой средой:

сталь 12Х18Н10Т ГОСТ 5632-72

кольца уплотнительные ГОСТ 9833-73, фторкаучуковые

Рабочее давление анализируемой среды, МПа, не более.....1,0

Присоединение.....бобышка

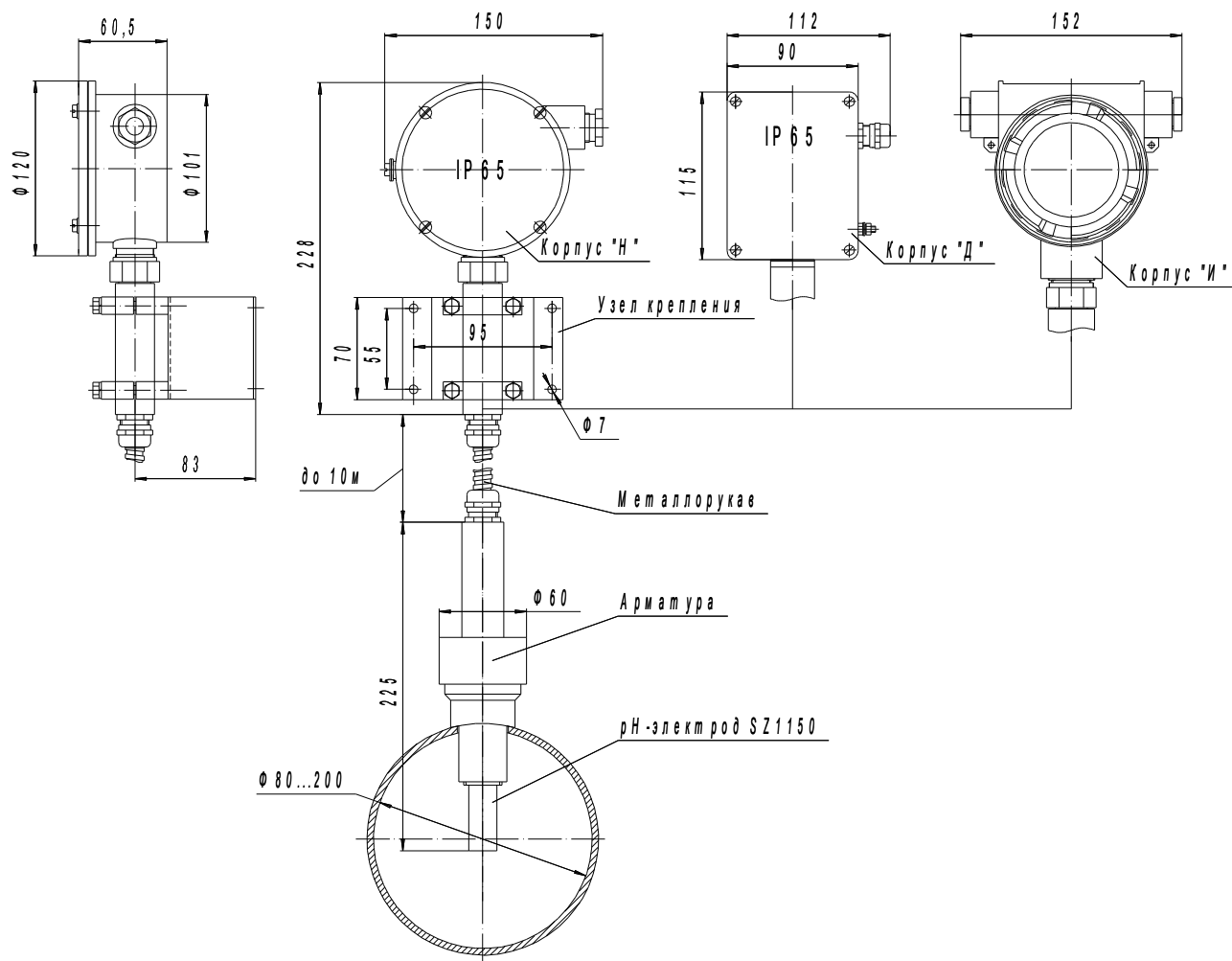


Рисунок 1. Арматура погружная АПН-3.2

### АПН-3.3

Предназначена для установки индуктивных кондуктометрических датчиков защиты его от механических повреждений..

Арматура предназначена для монтажа на трубопроводах Ду100...250 или емкостях.

#### ОСНОВНЫЕ ТЕХНИЧЕСКИЕ ХАРАКТЕРИСТИКИ

Материалы, контактирующие с анализируемой средой:

сталь 12Х18Н10Т; 06ХН28МДТ ГОСТ 5632-72

кольца уплотнительные ГОСТ 9833-73, фторкаучуковые

Рабочее давление анализируемой среды, МПа, не более.....0,6

Присоединение.....бобышка

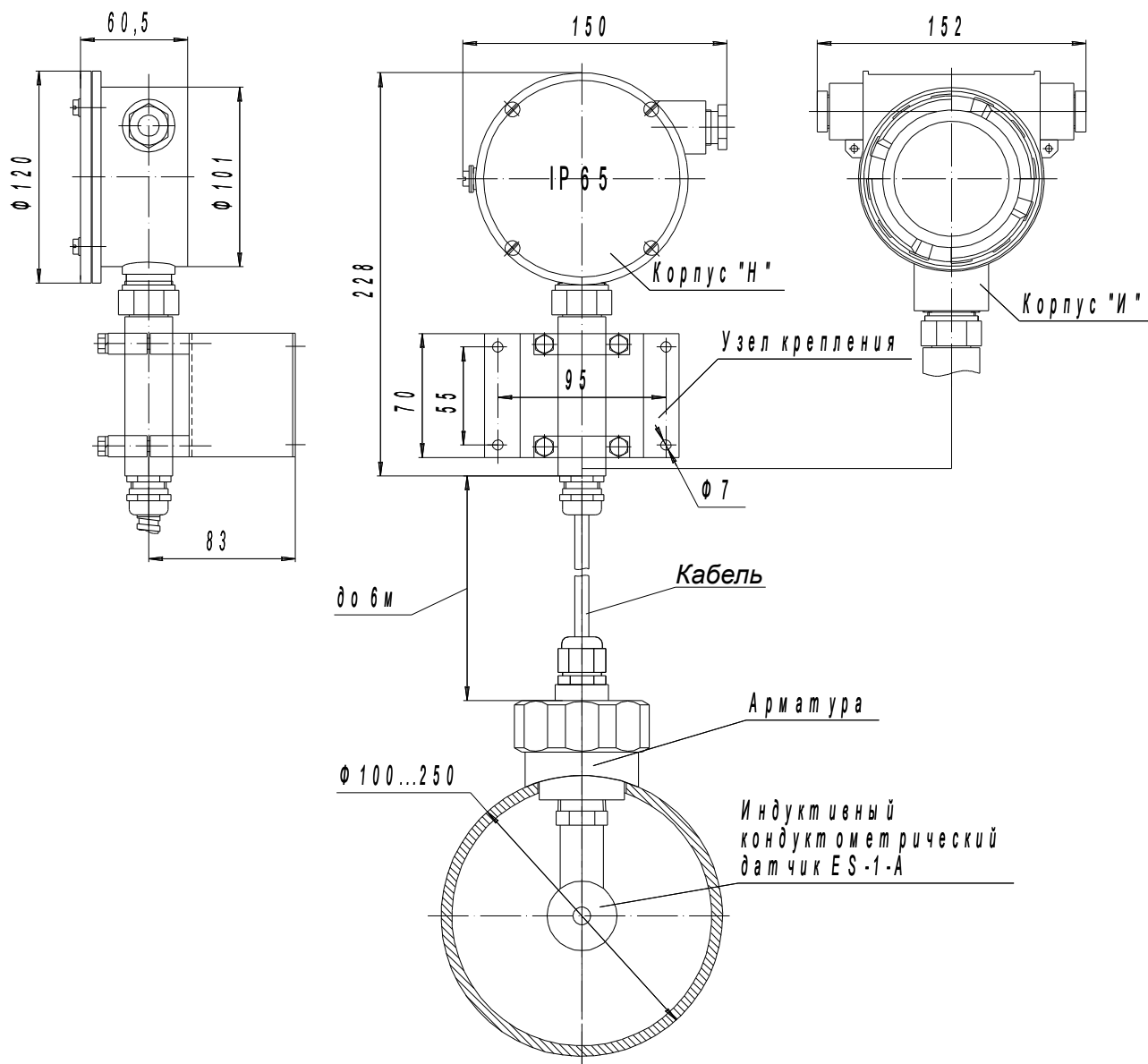


Рисунок 1. Арматуры погружные АПН-3.3

## АПП-2.2

Предназначена для установки индуктивных кондуктометрических датчиков, комбинированных flat pH-, ОВП-; ионоселективных электродов, датчиков растворенного кислорода и защиты их от механических повреждений.

### Основные технические характеристики

Материалы, контактирующие с анализируемой средой:

бобышка - сталь 08/12Х18Н10Т ГОСТ 5632-72; 06ХН28МДТ ГОСТ 5632-72;

штанга - полипропилен

кольца уплотнительные ГОСТ 9833-73, фторкаучуковые

Рабочее давление анализируемой среды, МПа, не более.....0,6

Присоединение..... бобышка

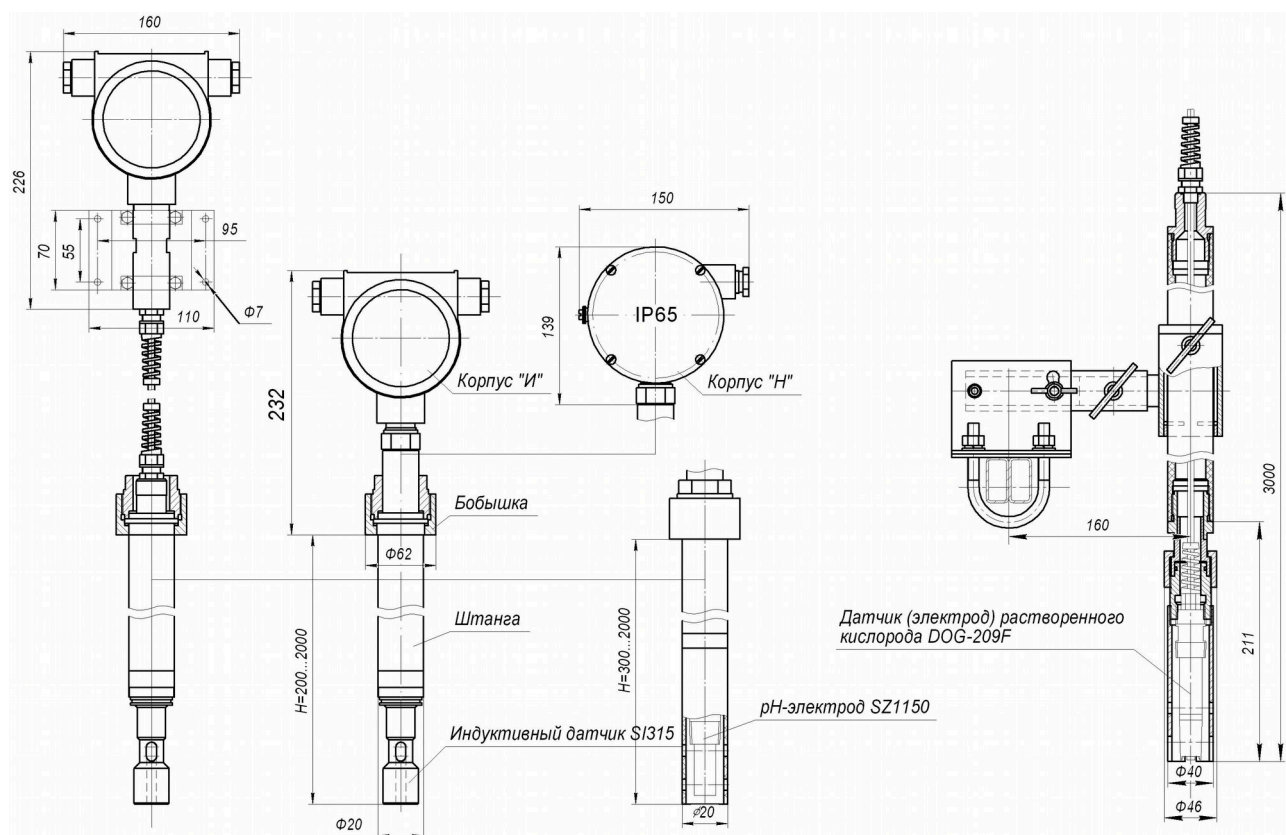


Рисунок 1 Арматура погружная АПП-2.2

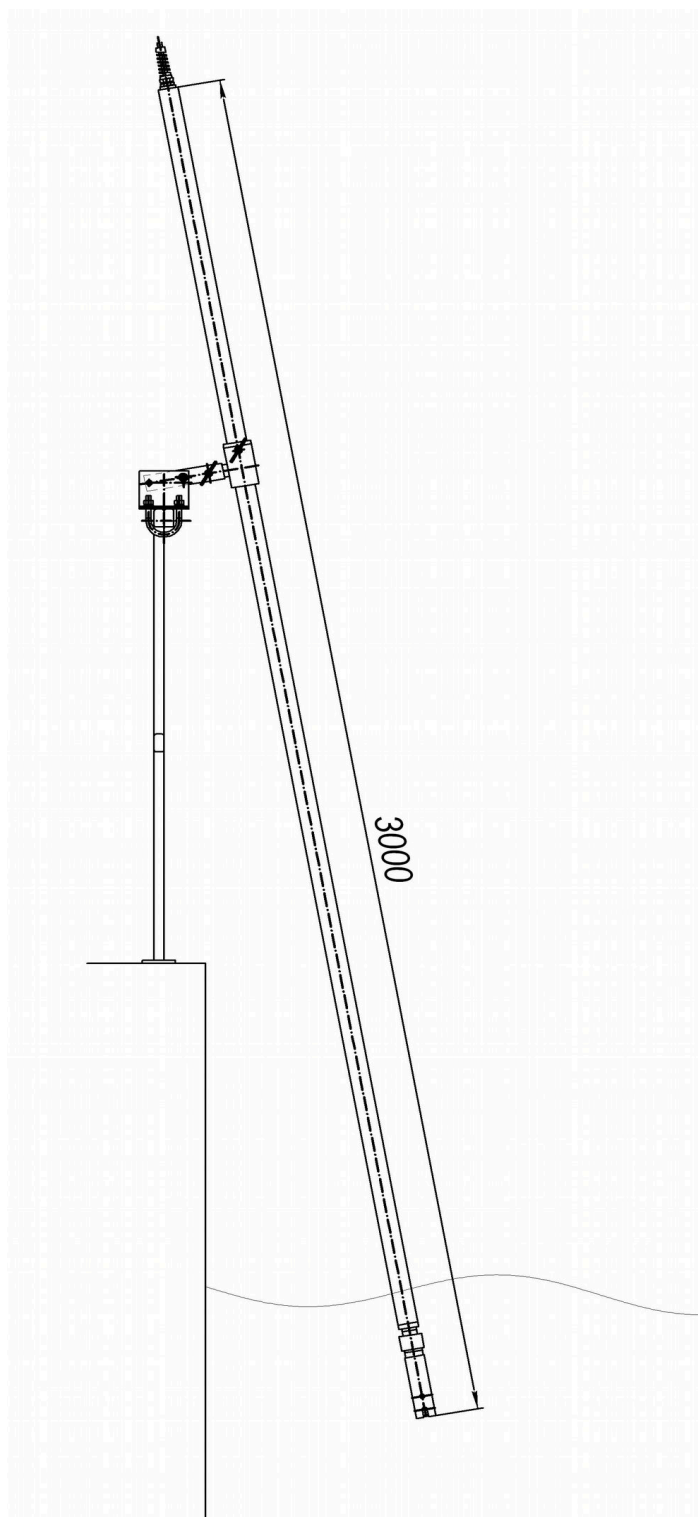


Рисунок 2 Способ крепления арматуры для открытых бассейнов на поручнях



## АПН-2.2

Предназначена для установки индуктивных кондуктометрических датчиков, комбинированных flat pH-, ОВП-; ионоселективных электродов, датчиков растворенного кислорода и защиты их от механических повреждений.

### ОСНОВНЫЕ ТЕХНИЧЕСКИЕ ХАРАКТЕРИСТИКИ

Материалы, контактирующие с анализируемой средой:

сталь 08/12Х18Н10Т ГОСТ 5632-72; 06ХН28МДТ ГОСТ 5632-72

кольца уплотнительные ГОСТ 9833-73, фторкаучуковые

Рабочее давление анализируемой среды, МПа, не более .....1,0

Присоединение..... бобышка

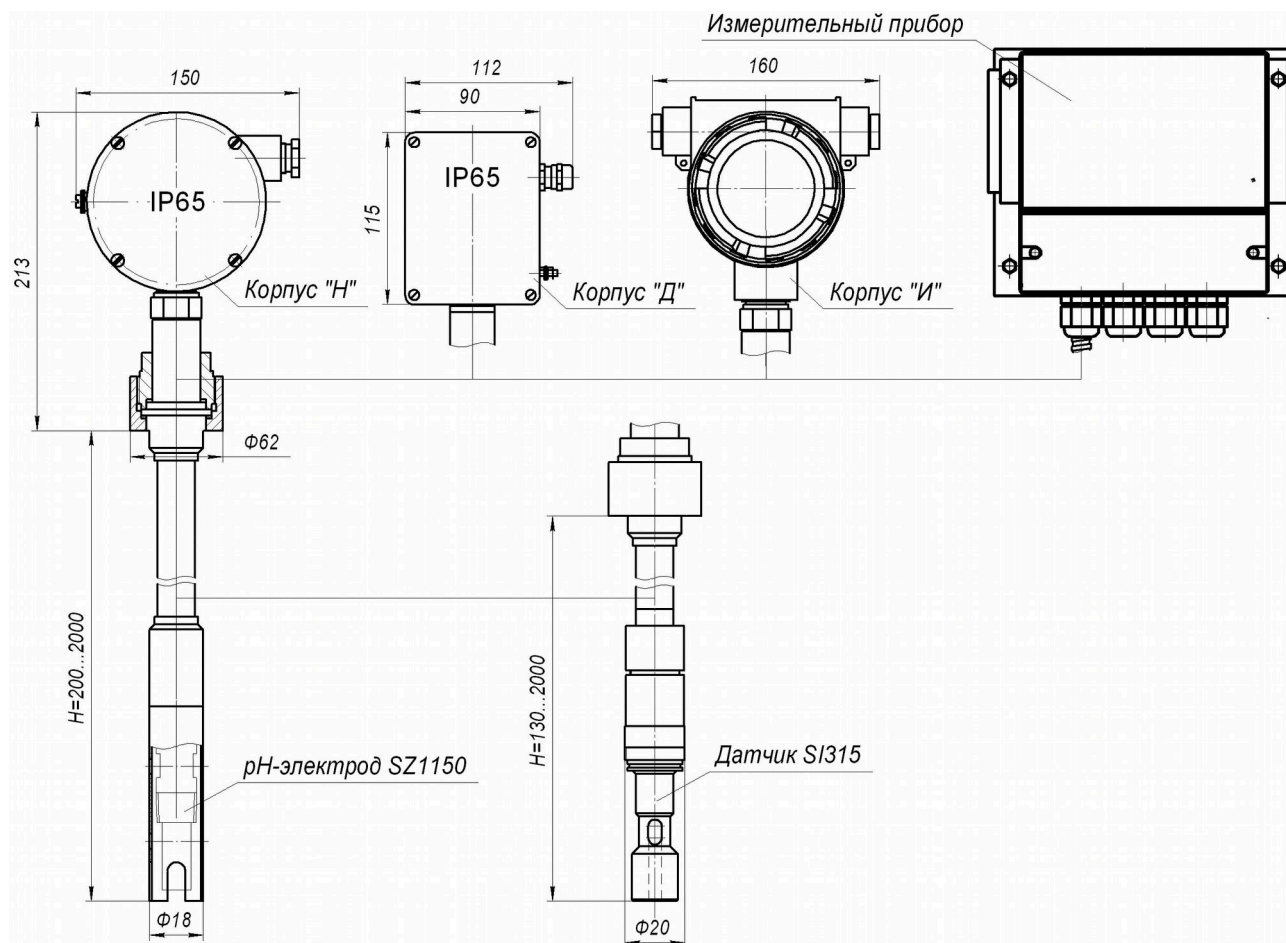


Рисунок 1 Арматура погружная АПН-2.2

**По вопросам продаж и поддержки обращайтесь:**

Архангельск +7 (8182) 45-71-35	Кемерово +7 (3842) 21-56-70	Новосибирск +7 (383) 235-95-48	Сочи +7 (862) 279-22-65
Астрахань +7 (8512) 99-46-80	Киров +7 (8332) 20-58-70	Омск +7 (381) 299-16-70	Ставрополь +7 (8652) 57-76-63
Барнаул +7 (3852) 37-96-76	Краснодар +7 (861) 238-86-59	Орел +7 (4862) 22-23-86	Сургут +7 (3462) 77-96-35
Белгород +7 (4722) 20-58-80	Красноярск +7 (391) 989-82-67	Оренбург +7 (3532) 48-64-35	Тверь +7 (4822) 39-50-56
Брянск +7 (4832) 32-17-25	Курск +7 (4712) 23-80-45	Пенза +7 (8412) 23-52-98	Томск +7 (3822) 48-95-05
Владивосток +7 (4232) 49-26-85	Липецк +7 (4742) 20-01-75	Пермь +7 (342) 233-81-65	Тула +7 (4872) 44-05-30
Волгоград +7 (8442) 45-94-42	Магнитогорск +7 (3519) 51-02-81	Ростов-на-Дону +7 (863) 309-14-65	Тюмень +7 (3452) 56-94-75
Екатеринбург +7 (343) 302-14-75	Москва +7 (499) 404-24-72	Рязань +7 (4912) 77-61-95	Ульяновск +7 (8422) 42-51-95
Ижевск +7 (3412) 20-90-75	Мурманск +7 (8152) 65-52-70	Самара +7 (846) 219-28-25	Уфа +7 (347) 258-82-65
Казань +7 (843) 207-19-05	Наб.Челны +7 (8552) 91-01-32	Санкт-Петербург +7 (812) 660-57-09	Хабаровск +7 (421) 292-95-69
Калуга +7 (4842) 33-35-03	Ниж.Новгород +7 (831) 200-34-65	Саратов +7 (845) 239-86-35	Челябинск +7 (351) 277-89-65
			Ярославль +7 (4852) 67-02-35

**сайт: [avtomatika.pro-solution.ru](http://avtomatika.pro-solution.ru) | эл. почта: [avk@pro-solution.ru](mailto:avk@pro-solution.ru)**

**телефон: 8 800 511 88 70**