



Закрытое акционерное общество
«Научно-производственное предприятие «Автоматика»

Утвержден
АВДП.405500.003.02РЭ-ЛУ

Код ОКПД 2 26.51.43.117
Код ТН ВЭД ЕАЭС 9030 33 300 0



**ПРЕОБРАЗОВАТЕЛИ ИЗМЕРИТЕЛЬНЫЕ
ДЛЯ ТЕРМОЭЛЕКТРИЧЕСКИХ ПРЕОБРАЗОВАТЕЛЕЙ
И ТЕРМОПРЕОБРАЗОВАТЕЛЕЙ СОПРОТИВЛЕНИЯ**

НПТ-1Ц, НПТ-2Ц

Руководство по эксплуатации
АВДП.405500.003.02РЭ

По вопросам продаж и поддержки обращайтесь:

Архангельск +7 (8182) 45-71-35	Кемерово +7 (3842) 21-56-70	Новосибирск +7 (383) 235-95-48	Сочи +7 (862) 279-22-65
Астрахань +7 (8512) 99-46-80	Киров +7 (8332) 20-58-70	Омск +7 (381) 299-16-70	Ставрополь +7 (8652) 57-76-63
Барнаул +7 (3852) 37-96-76	Краснодар +7 (861) 238-86-59	Орел +7 (4862) 22-23-86	Сургут +7 (3462) 77-96-35
Белгород +7 (4722) 20-58-80	Красноярск +7 (391) 989-82-67	Оренбург +7 (3532) 48-64-35	Тверь +7 (4822) 39-50-56
Брянск +7 (4832) 32-17-25	Курск +7 (4712) 23-80-45	Пенза +7 (8412) 23-52-98	Томск +7 (3822) 48-95-05
Владивосток +7 (4232) 49-26-85	Липецк +7 (4742) 20-01-75	Пермь +7 (342) 233-81-65	Тула +7 (4872) 44-05-30
Волгоград +7 (8442) 45-94-42	Магнитогорск +7 (3519) 51-02-81	Ростов-на-Дону +7 (863) 309-14-65	Тюмень +7 (3452) 56-94-75
Екатеринбург +7 (343) 302-14-75	Москва +7 (499) 404-24-72	Рязань +7 (4912) 77-61-95	Ульяновск +7 (8422) 42-51-95
Ижевск +7 (3412) 20-90-75	Мурманск +7 (8152) 65-52-70	Самара +7 (846) 219-28-25	Уфа +7 (347) 258-82-65
Казань +7 (843) 207-19-05	Наб.Челны +7 (8552) 91-01-32	Санкт-Петербург +7 (812) 660-57-09	Хабаровск +7 (421) 292-95-69
Калуга +7 (4842) 33-35-03	Ниж.Новгород +7 (831) 200-34-65	Саратов +7 (845) 239-86-35	Челябинск +7 (351) 277-89-65
			Ярославль +7 (4852) 67-02-35

сайт: avtomatika.pro-solution.ru | эл. почта: avk@pro-solution.ru
телефон: 8 800 511 88 70

г. Владимир

Инв. № подл.

Подп. и дата

Взам. инв. №

Инв. № дубл.

Подп. и дата

Версия документа: 02РЭ Редакция от 27.04.2020

Файл: НПТ-Ц_РЭ.v02.r14.200121.odt

Оглавление

Введение.....	4
1 Нормативные ссылки.....	4
2 Определения, обозначения и сокращения.....	4
3 Назначение.....	5
4 Технические данные.....	8
5 Характеристики.....	10
6 Состав изделия.....	11
7 Устройство и работа преобразователей.....	11
8 Указания мер безопасности.....	13
9 Подготовка к работе и порядок работы.....	13
10 Режимы работы преобразователей.....	16
11 Возможные неисправности и способы их устранения.....	18
12 Техническое обслуживание.....	18
13 Маркировка, упаковка, транспортирование и хранение.....	19
14 Гарантии изготовителя.....	19
15 Сведения о рекламациях.....	20
Приложение А	
Габаритные и монтажные размеры.....	21
Приложение Б	
Расположение органов управления и клемм внешних соединений.....	26
Приложение В	
Схемы внешних соединений.....	30
Приложение Г	
Схемы соединений при поверке (калибровке).....	33
Приложение Д	
Настройка измерительных преобразователей НПТ-1Ц, НПТ-2Ц.....	34
Приложение Е	
Методика калибровки.....	44
Приложение Ж	
Возможные ошибки.....	47
Приложение З	
Чувствительные элементы и диапазоны измерений, поддерживаемые измерительными преобразователями НПТ-1Ц, НПТ-2Ц.....	48
Приложение И	
Аксессуары.....	49
Приложение К	
Шифр заказа.....	51
Лист регистрации изменений.....	55

					АВДП.405500.003.02РЭ	Стр.
						3
Изм	Стр.	№ докум.	Подпись	Дата		

Введение

Настоящее руководство по эксплуатации предназначено для изучения устройства и обеспечения правильной безопасной эксплуатации преобразователей измерительных для термоэлектрических преобразователей и термопреобразователей сопротивления НПТ-1Ц, НПТ-2Ц (далее - преобразователей).

Описывается назначение, принцип действия, устройство, приводятся технические характеристики, даются сведения о порядке работы с преобразователями, настройке и проверке технического состояния.

Преобразователи **не предназначены** для применения в сферах распространения государственного регулирования обеспечения единства измерений и подлежат калибровке.

Приложение Д содержит инструкцию по калибровке преобразователей.

Рекомендуемый межкалибровочный интервал – два года.

Преобразователи выпускаются по [ТУ 4227-088-10474265-2007](#).

1 Нормативные ссылки

ГОСТ 6651-2009. ГСИ. Термопреобразователи сопротивления из платины, меди и никеля. Общие технические требования и методы испытаний.

ГОСТ Р 8.585-2001. ГСИ. Термопары. Номинальные статические характеристики преобразования.

ГОСТ 12.2.007.0-75. Изделия электротехнические. Требования безопасности.

ГОСТ Р 52931-2008. Приборы контроля и регулирования технологических процессов. Общие технические условия.

ГОСТ 14254-2015. Степени защиты, обеспечиваемые оболочками (код IP).

ГОСТ 15150-69. Машины, приборы и другие технические изделия. Исполнения для различных климатических районов. Категории, условия эксплуатации, хранения и транспортирования в части воздействия климатических факторов внешней среды.

ГОСТ 13384-93. Преобразователи измерительные для термоэлектрических преобразователей и термопреобразователей сопротивления. Общие технические требования и методы испытаний.

2 Определения, обозначения и сокращения

В настоящем руководстве по эксплуатации применяются определения, обозначения и сокращения, приведённые ниже:

НART – Highway Addressable Remote Transducer набор коммуникационных стандартов для промышленных сетей

АБС – АкрилонитрилБутадиенСтирол — ударопрочная техническая термопластическая смола

БП – блок питания

ИН – инструкция по настройке

КИПиА – контрольно-измерительные приборы и автоматика

МП – методика поверки

Стр.	АВДП.405500.003.02РЭ				
4		Изм	Стр.	№ докum.	Подпись

НПТ	– измерительный преобразователь (нормирующий преобразователь температуры)
НСХ	– номинальная статическая характеристика
ПКЦ	– прибор контроля цифровой
ПО	– программное обеспечение
ПП-2	– пульт программирования
ПС	– паспорт
РЭ	– руководство по эксплуатации
ТП	– термопара
ТС	– термопреобразователь сопротивления
ТСК	– температура свободных концов термопары
ТСМ	– термопреобразователь сопротивления из меди
ТСП	– термопреобразователь сопротивления из платины
ТХА	– термопара хромель-алюмель [К]
ТХК	– термопара хромель-копель [L]

3 Назначение

3.1 Преобразователи предназначены для преобразования термоэлектродвижущей силы термоэлектрических преобразователей (ТП) и сопротивления термопреобразователей сопротивления (ТС) в унифицированный электрический выходной сигнал постоянного тока от 4 до 20 мА. Линейная зависимость выходного тока от температуры обеспечивается для всех номинальных статических характеристик (НСХ) ТС по ГОСТ 6651 и ТП по ГОСТ Р 8.585.

Модификации преобразователя с индексом HART, кроме того, обеспечивают двухстороннюю цифровую связь по токовой петле для передачи результатов измерений и управляющих сигналов. Подробнее смотри Приложение Д, п. Д.5.11, а также Приложение Л (в отдельной брошюре).

3.2 Протокол HART обеспечивает двухсторонний обмен информацией между преобразователем и HART-коммуникатором, или компьютером, оснащенным HART-модемом и ПО «HART конфигуратор» ЗАО «НПП «Автоматика». Использование преобразователей с индексом HART с управляющими устройствами позволяет дистанционно проводить настройку, изменять диапазон преобразования, производить запросы о типе, модели, серийном номере, установленном диапазоне преобразования, получать информацию об измеренной температуре (основная переменная) в цифровом виде.

При считывании информации только по HART-протоколу возможно подключение по двухпроводной схеме до 15 преобразователей. При этом каждому преобразователю присваивается адрес от 1 до 15, и коммуникатор или автоматизированная система управления определяет и работает с каждым из них.

3.3 Преобразователи имеют следующие модели:

НПТ-1Ц – преобразователь, встраиваемый в ТС или ТП (Рисунок А.7, Рисунок Б.1, Рисунок Б.2);

НПТ-2Ц – преобразователь, удалённый от ТС или ТП (Рисунок А.3, Рисунок А.9, Рисунок А.12).

					АВДП.405500.003.02РЭ	Стр.
Изм	Стр.	№ докум.	Подпись	Дата		5

3.4 Преобразователи имеют модификации.

Таблица 1 - Выпускаемые модификации НПТ-1Ц и НПТ-2Ц

	А	Б	В (ВИ)	Г	П (ПИ)	Р
НПТ-1Ц.х.х.х	А.0.42	Б.0.42 Б.КВ.42	В.0.42, В.КВ.42 В.КВ.НАРТ ВИ.0.42, ВИ.ГР.42 ВИ.ГР.НАРТ	Г.КВ.42	П.0.42 П.КВ.42 ПИ.0.42 ПИ.ГР.42	—
НПТ-2Ц.х.х.х	—	—	В.0.42, В.КВ.42 В.КВ.НАРТ ВИ.0.42, ВИ.ГР.42 ВИ.ГР.НАРТ	—	П.0.42 П.КВ.42 ПИ.0.42 ПИ.ГР.42	Р.КВ.42 Р.КВ.НАРТ

Например:

НПТ-1Ц.В.КВ.НАРТ — преобразователь температуры измерительный, использующий НАРТ-протокол, для установки в клеммную головку «В» (из алюминиевого сплава, внутренний диаметр 80 мм, пылевлагозащита IP65) термоэлектрического преобразователя ИТ-1Ц.В.

НПТ-2Ц.Б.х.х — не выпускаются.

! "#

\$ % & ' ((% &) \$ * *' + (% &) +, - (% &) + .01 (% &) * +, - (% &) * + .01 (% &) +, - (% &) * +, -

Модификации различаются:

— \$ "(%) #2 А, Б, В, ВИ, Г, П, ПИ, Р ':

НПТ-1Ц.А — плата, залитая компаундом (таблетка), для установки в двухштырьковую клеммную головку (IP54) с внутренним диаметром 43 мм с электрическим соединением при помощи клеммных шпилек с гайками ([Рисунок Б.1](#), [Рисунок А.1](#));

НПТ-1Ц.Б — плата для установки в клеммную головку из алюминиевого сплава (IP54) с внутренним диаметром 50 мм ([Рисунок Б.2](#), [Рисунок А.2](#));

НПТ-1Ц.В — плата для установки в клеммную головку из алюминиевого сплава (IP65) с внутренним диаметром 80 мм взрывозащищённого термопреобразователя ([Рисунок Б.4](#), [Рисунок А.3](#));

НПТ-1Ц.ВИ — две платы для установки в клеммную головку из алюминиевого сплава (IP65) с внутренним диаметром 80 мм

взрывозащищённого термопреобразователя с окном для индикатора (Рисунок Б.4, Рисунок А.4);

НПТ-1Ц.**Г**

— плата, помещённая в «гильзу» из алюминиевого сплава (IP54), которая вворачивается в кабельный ввод (M20×1,5) клеммной головки (Рисунок Б.3, Рисунок А.7);

НПТ-1Ц.**П**

— плата для установки в головку из АБС пластика (Рисунок Б.6, Рисунок А.8);

НПТ-1Ц.**ПИ**

— две платы для установки в головку из АБС пластика с прозрачной крышкой для индикатора (Рисунок Б.6, Рисунок А.10);

НПТ-2Ц.**В**

— плата для установки в корпус из алюминиевого сплава (IP65) с внутренним диаметром 80 мм (Рисунок Б.4, Рисунок А.3);

НПТ-2Ц.**ВИ**

— плата для установки в корпус из алюминиевого сплава (IP65) с внутренним диаметром 80 мм, с окном для индикатора (Рисунок Б.4, Рисунок А.4);

НПТ-2Ц.**П**

— плата для установки в корпус из АБС пластика для настенного монтажа (Рисунок Б.6, Рисунок А.9);

НПТ-2Ц.**ПИ**

— плата для установки в корпус из АБС пластика с прозрачной крышкой для индикатора, для настенного монтажа (Рисунок Б.6, Рисунок А.10);

НПТ-2Ц.**Р**

— плата для установки в корпус из АБС пластика для монтажа на рейку DIN EN 20 022 (Рисунок Б.8, Рисунок А.12);

—
\$ 3 3
"(%) #2 0, КВ, ГР ':

НПТ-хЦ.х.**0**

— клеммы на плате, без корпуса;

НПТ-хЦ.х.**КВ**

— кабельный ввод герметичный (Рисунок А.1, Рисунок А.2, Рисунок А.3, Рисунок А.7, Рисунок А.8, Рисунок А.9) или негерметичный (Рисунок А.12);

НПТ-хЦ.х.**ГР**

— герметичный разъём (Рисунок А.4, Рисунок А.10).

—
\$ "(%) #2 42 HART ':

НПТ-хЦ.х.х.**42**

— унифицированный выходной сигнал постоянного тока (4... 20) мА;

НПТ-хЦ.х.х.**.HART**

— на унифицированный выходной сигнал постоянного тока (4... 20) мА наложен цифровой сигнал, использующий HART-протокол.

					АВДП.405500.003.02РЭ	Стр.
						7
Изм	Стр.	№ докум.	Подпись	Дата		

3.5 Шифр заказа (Приложение К) показывает структуру обозначения моделей и модификаций преобразователей. Таблица 1 содержит сведения о выпускаемых модификациях НПТ.

3.6 В соответствии с ГОСТ 13384-93 преобразователи являются:

- по числу и виду преобразуемых входных сигналов — одноканальными;
- по зависимости выходного сигнала от входного — с линейной зависимостью;
- по связи между входными и выходными цепями — с гальванической связью.

4 Технические данные

4.1 Входной сигнал:

- от ТС с НСХ типов Pt, P, Cu, M, N по ГОСТ 6651 с любым R_0 от 40 до 1000 Ом;
- от ТП с НСХ типов А-1 (ТВР), А-2 (ТВР), А-3 (ТВР), В (ТПР), Е (ТХКН), J (ТЖК), К (ТХА), L (ТХК), М (ТМК), N (ТНН), S (ТПП), R (ТПП), Т (ТМК) по ГОСТ Р 8.585.

4.2 Диапазон измеряемых температур:

- для ТС — любой в пределах диапазона измерений подключенного ТС по ГОСТ 6651, но не менее 50 °С (или диапазон изменения сопротивления не менее 0,20 R_0 ; зависит от того, что больше);
- для ТП — любой в пределах диапазона измерений подключенной ТП по ГОСТ Р 8.585, но не менее 200 °С (или диапазон изменения термо-ЭДС не менее 5 мВ; зависит от того, что больше).

4.3 Преобразователи являются программируемыми в части выбора первичного преобразователя температуры, а также диапазона преобразования.

4.4 Преобразователи, при работе с термопарами, осуществляют автоматическую компенсацию температуры свободных концов термопары. Имеется возможность отключения компенсации температуры свободных концов термопары.

4.5 Выходной унифицированный сигнал постоянного тока от 4 до 20 мА.

4.6 Зависимость выходного сигнала от температуры линейная.

4.7 Подключение ТП компенсационный провод.

4.8 Схема подключения сопротивления (ТС) 2-, 3-, 4-проводная.

4.9 Схема подключения к внешним устройствам двухпроводная.

4.10 Напряжение питания постоянного тока от 9 до 30 В.

4.11 Максимальное сопротивление нагрузки, включая сопротивление соединительных проводов, в зависимости от напряжения питания $U_{пит}$ и минимально допустимого напряжения на преобразователе $U_{пр}$ ($U_{пр} = 8,5 В$) определяется по формуле:

$$R_{н макс} = (U_{пит} - U_{пр}) / I_{н макс}, \text{ кОм, но не более } 0,5 \text{ кОм.} \quad (1)$$

Стр.	АВДП.405500.003.02РЭ				
8		Изм	Стр.	№ докум.	Подпись
					Дата

Минимально допустимое напряжение питания определяется по формуле:

$$4_{\text{ПИТ МИН}} = 200_{\text{Н МАКС}} + 4_{\text{ПР}},$$

где $0_{\text{Н МАКС}}$ в килоомах, $4_{\text{ПР}}$ в вольтах.

4.12 При использовании HART-протокола для подключения HART-коммуникатора или HART-модема в токовую петлю дополнительно включается резистор номиналом 250 Ом. Т.е. $0_{\text{Н МАКС}}$, вычисленное по формуле (1), необходимо уменьшить на 250 Ом.

4.13 Максимальный выходной ток, не более 23 мА

4.14 Потребляемая мощность, не более 0,7 Вт.

4.15 Встроенный индикатор измеряемого параметра имеется у моделей НПТ-хЦ.ВИ(ПИ). Для остальных индикатором может служить подключаемый пульт программирования ПП-2. Индикация измеряемого параметра (температуры) осуществляется четырёхразрядным жидкокристаллическим индикатором. Частота обновления индикации 2 Гц.

4.16 Преобразователи рассчитаны на круглосуточную работу. Допускается непрерывный режим работы преобразователей.

4.17 Время установления рабочего режима не более 15 мин.

4.18 По устойчивости к климатическим воздействиям преобразователи в корпусах имеют исполнение УХЛ категории размещения 3.1*, но при следующих условиях эксплуатации:

– температура окружающего воздуха:

для НПТ-2Ц.Р	от минус 10 до плюс 50 °С,
для НПТ-хЦ.ВИ, НПТ-хЦ.ПИ	от минус 30 до плюс 70 °С,
для остальных	от минус 40 до плюс 70 °С;

– верхний предел относительной влажности при 35 °С и более низких температурах без конденсации влаги:

для НПТ-2Ц.Р	80 %,
для НПТ-хЦ.В(ВИ,П,ПИ)	98 %,
для остальных	95 %.

– атмосферное давление от 84 до 106,7 кПа.

4.19 Код IP степени защиты, обеспечиваемой оболочкой преобразователей, от проникновения твёрдых частиц, пыли и воды по [ГОСТ 14254](#):

– НПТ-хЦ.В(ВИ,П,ПИ)	IP65;
– НПТ-1Ц.А, НПТ-1Ц.Б, НПТ-1Ц.Г	IP54;
– НПТ-2Ц.Р	IP20.

4.20 Устойчивость к воздействию синусоидальных вибраций по [ГОСТ Р 52931](#) V2.

4.21 Материал корпуса измерительного преобразователя:

– корпуса (головки) «А», «П», «ПИ», «Р»	- полиамид или АБС,
– корпуса (головки) «Б», «В», «ВИ», «Г»	- алюминиевый сплав.

					АВДП.405500.003.02РЭ	Стр.
Изм	Стр.	№ докум.	Подпись	Дата		9

4.22 Масса в корпусе не более:

– НПТ-1Ц.А («таблетка» без головки)	20 г;
– НПТ-1Ц.Б	300 г;
– НПТ-хЦ.В(ВИ)	500 г;
– НПТ-хЦ.В(ВИ)	600 г;
– НПТ-1Ц.Г	60 г;
– НПТ-хЦ.П(ПИ)	100 г;
– НПТ-2Ц.Р	70 г.

4.23 Габариты измерительного преобразователя (Приложение А):

– таблетка «А» вне корпуса	(Рисунок Б.1)	Ø43×13 мм,
– корпус «Б»	(Рисунок А.2)	105×86×80 мм,
– корпус «В» с кабельным вводом	(Рисунок А.3)	130×116×58 мм,
– корпус «ВИ» с герморазъёмом	(Рисунок А.4)	142×116×58 мм,
– корпус «Г»	(Рисунок А.7)	Ø26×80 мм,
– корпус «П» с кабельным вводом	(Рисунок А.8)	89×83×35 мм,
	(Рисунок А.9)	108×64×35 мм,
– корпус «ПИ» с герморазъёмом	(Рисунок А.10)	100×83×35 мм,
– корпус «Р»	(Рисунок А.12)	96×57,5×36,3 мм.

4.24 Монтаж измерительного преобразователя:

– НПТ-1Ц в головках «А», «Б», «В», «ВИ», «Г», «П», «ПИ»	на термозонд;
– НПТ-2Ц в корпусах «В», «ВИ», «П», «ПИ»	на стену;
– НПТ-2Ц в корпусе «Р»	на рейку DIN EN 20 022.

& 6 (% -) \$ * ' 7 7
 \$ * & 8 9 : ' 7 ; 7 7
 - 6 (% -) \$ * * ' 7 ; 7 7
 : < \$ 8 * - 8 * = 8 9 > 8 9 && '

4.25 Преобразователи НПТ-1Ц.А, НПТ-1Ц.Г относятся к не восстанавливаемым и не ремонтируемым изделиям.

4.26 НПТ-1Ц.Б, НПТ-хЦ.В, НПТ-хЦ.ВИ, НПТ-хЦ.П(ПИ), НПТ-2Ц.Р относятся к восстанавливаемым и ремонтируемым изделиям.

4.27 Средняя наработка на отказ:

– для преобразователей с индикатором НПТ-хЦ.ВИ(ПИ)	32 000 ч,
– для остальных	50 000 ч.

4.28 Средний срок службы 10 лет.

5 Характеристики

5.1 Класс точности (пределы допускаемой основной приведенной погрешности) 0,25 (±0,25 %).

5.2 Пределы допускаемой дополнительной приведённой погрешности, вызванной изменением температуры окружающего воздуха на каждые 10 °С по от-

Стр.	АВДП.405500.003.02РЭ				
10		Изм	Стр.	№ докум.	Подпись
					Дата

ношению к нормальным условиям, не превышают половины основной погрешности.

5.3 Пределы допускаемой абсолютной погрешности измерения температуры свободных концов термопары $\pm 0,5$ °С.

6 Состав изделия

6.1 В комплект поставки НПТ-1Ц, НПТ-2Ц входят:

- | | |
|---|--------|
| – преобразователь (без корпуса или в корпусе - по заказу) | 1 шт. |
| – руководство по эксплуатации (РЭ) | 1 экз. |
| – паспорт (ПС) | 1 экз. |

& ? . / 0 1 3 7
 @ " 7 A)
 (% B) В В . / 0 1 # ; 3 " . / 0 1
 # ; @
 - ? \$? ' \$ * ('
 = 6 ; @ 8 C ? * (
 3 & +

6.2 Аксессуары.

Дополнительно (или отдельно) можно заказать:

- комплект крепежа на трубу для преобразователя НПТ-2Ц.В (Рисунок И.2), НПТ-2Ц.П (Рисунок И.3);
- пульт программирования ПП-2 (Рисунок И.4) для преобразователей, не имеющих встроенного индикатора.

6.3 Пример оформления заказа.

Приложение К содержит шифр заказа. Дополнительные требования и аксессуары указываются в заказе текстом:

- НСХ сенсора, диапазон измерений (°С),
- крепление преобразователя (без крепления, на стену, на трубу).

Пример заказа:

« **НПТ-2Ц.ПИ.ГР.42.ТС.Pt100.(0...300)** - преобразователь с унифицированным выходным сигналом и цифровой индикацией, в корпусе ПИ с герморазъёмом, для ТС с НСХ Pt100, диапазон преобразования от 0 до 300 °С;

: комплект крепежа измерительного преобразователя на трубу с наружным диаметром 57 мм ».

7 Устройство и работа преобразователей

7.1 Устройство.

7.1.1 Преобразователи выполнены на одной печатной плате. Модели преобразователей с цифровым индикатором (НПТ-1Ц.ВИ.ГР, НПТ-2Ц.ВИ.ГР, НПТ-1Ц.ПИ.ГР, НПТ-2Ц.ПИ.ГР) дополнены платой индикации с кнопками управления, а корпус закрыт прозрачной крышкой.

					АВДП.405500.003.02РЭ	Стр.
Изм	Стр.	№ докум.	Подпись	Дата		11

7.1.2 Преобразователи устанавливаются в головку термозонда (НПТ-1Ц) или в отдельный корпус (НПТ-2Ц). Защита от проникновения пыли и воды (коды IP54, IP65) обеспечивается заливкой компаундом, уплотнительной прокладкой между крышкой и корпусом преобразователя, герметичным соединением преобразователя с внешними цепями.

7.1.3 Преобразователи НПТ-1Ц.А выполнены в виде диска из полиэфирной смолы, внутри которого размещается плата с контактными втулками. Эти преобразователи устанавливаются в головку термопреобразователя на резьбовые штыри и крепятся фасонными гайками.

7.1.4 Преобразователи НПТ-1Ц.Г выполнены в виде металлической гильзы, внутри которой размещается плата, залитая компаундом, с контактными клеммами. Эти преобразователи ввинчиваются в головку термопреобразователя, а два входных провода крепятся гайками на два резьбовых штыря термопреобразователя.

7.1.5 Преобразователи НПТ-1Ц.Б, НПТ-1Ц.В(ВИ), НПТ-1Ц.П(ПИ), НПТ-2Ц.В(ВИ), НПТ-2Ц.П(ПИ), НПТ-2Ц.Р выполнены в виде печатных плат, на которых размещается электронное устройство и контактные клеммы. Эти преобразователи устанавливаются в головку термопреобразователя или отдельный корпус и крепятся винтами. Отсутствие заливки платы компаундом делает преобразователи ремонтпригодными.

7.2 Принцип действия.

Преобразователи выполнены на микроконтроллере, который осуществляет аналого-цифровое преобразование сигнала от ТС или ТП, обработку и цифро-аналоговое преобразование в унифицированный сигнал постоянного тока от 4 до 20 мА. В модификациях НПТ-хЦ.ВИ, НПТ-хЦ.ПИ результат измерения в цифровом виде (основная переменная) выводится на встроенный жидкокристаллический индикатор. В модификациях с HART-протоколом результат измерения в цифровом виде, а также другие переменные и настройка всех параметров преобразователя доступны посредством HART-протокола под управлением HART-коммуникатора или компьютера, оснащенного HART-модемом и программой «HART конфигуратор».

Преобразователи соединяются с измерительным прибором двухпроводной линией. Шины выходного тока совмещены с шинами напряжения питания (токовая петля 4...20 мА).

Модификации преобразователей с HART-протоколом используют питающие шины для двухстороннего обмена цифровой информацией с HART-коммуникатором или компьютером, оснащенный HART-модемом и программой «HART конфигуратор». Цифровая связь осуществляется посредством кодировки сигнала методом частотной манипуляции в соответствии со стандартом «Bell 202» на частотах 1200 Гц (для логической «1») и 2200 Гц (для логического «0»); скорость обмена данными составляет 1200 Бод. Эти синусоидальные сигналы малой амплитуды ($\pm 0,5$ мА) накладываются на сигнал постоянного тока. Среднее значение синусоидального сигнала равно нулю, поэтому постоянная составляющая к токово-

Стр.	АВДП.405500.003.02РЭ				
12		Изм	Стр.	№ докум.	Подпись

му сигналу не добавляется, независимо от того, какая цифровая информация передается.

В качестве измерительного прибора и источника питания могут быть использованы приборы серии ПКЦ и другие.

Для работы с термопарами в преобразователях предусмотрена компенсация температуры «холодного» спая. Имеется возможность отключения компенсации.

Функционирование преобразователей определяется конфигурационными параметрами, просмотр и редактирование которых осуществляется в режимах «Настройка» и «Метрология», а для модификаций преобразователей с HART — также и через HART-протокол в режиме «Измерение» с использованием HART-коммуникатора или компьютера с HART-модемом и программой «HART конфигуратор».

8 Указания мер безопасности

8.1 По способу защиты человека от поражения электрическим током термопреобразователи относятся к классу III по ГОСТ 12.2.007.0.

8.2 Установка и снятие преобразователей, подключение и отключение внешних цепей должны производиться при отключенном напряжении питания и после сброса давления в зоне их присоединения. Подключение внешних цепей производить согласно маркировке.

9 Подготовка к работе и порядок работы

9.1 Внешний осмотр.

После распаковки выявить следующие соответствия:

- преобразователь должен быть укомплектован в соответствии с паспортом;
- заводской номер должен соответствовать указанному в паспорте;
- преобразователь не должен иметь механических повреждений.

9.2 Порядок установки.

9.2.1 Преобразователи монтируют в любом положении, удобном для обслуживания.

При выборе места установки необходимо учитывать следующее:

- место установки преобразователей должно обеспечивать удобные условия для обслуживания и демонтажа;
- температура и относительная влажность окружающего воздуха должны соответствовать значениям, указанным в п. 4.18 .

9.2.2 Выносной термометр сопротивления следует соединять с преобразователем НПТ-2Ц четырёхпроводным или трёхпроводным кабелем, термопару - парой компенсационных проводов, в оболочке с наружным диаметром от 3,5 мм до 6 мм через обжимной гермоввод (Рисунок В.3).

9.2.3 Для исключения дополнительной погрешности, вносимой различным сопротивлением проводов линии связи между термопреобразователем сопротивления и преобразователем НПТ-2Ц, при трёхпроводном подключении необходи-

					АВДП.405500.003.02РЭ	Стр.
						13
Изм	Стр.	№ докум.	Подпись	Дата		

мо, чтобы провода, соединяющие датчик с контактам IN1 и IN4 преобразователя (Рисунок В.3), имели одинаковое сопротивление.

9.2.4 При значительном удалении (более 5 м) измерительного преобразователя от первичного термопреобразователя и наличии сильных электромагнитных полей, рекомендуется применять экранированные провода с изолированным экраном. Экран следует соединять с корпусом термопреобразователя.

9.2.5 Не следует допускать перегрева и переохлаждения преобразователя с индикатором. Жидкокристаллический индикатор замерзает при температуре ниже минус 40 °С и выходит из строя при температуре выше плюс 80 °С.

9.3 Монтаж и подключение.

9.3.1 Монтаж и подключение НПТ-1Ц.А.

- Снять крышку с головки термопреобразователя. Пропустить провода токовой петли через резиновую втулку гермоввода. Подключить провода к втулкам «+» и «-» преобразователя (Рисунок Б.1). Зажать провода в гермовводе проходной гайкой, контролируя качество уплотнения соединительных проводов.
- Установить преобразователь в головку на резьбовые штыри термопреобразователя (втулками «Вх+», «Вх-» или «Rt», «Rt») без перекоса, равномерно затягивая крепеж с небольшим усилием, достаточным для надежного контакта. Установить крышку головки термопреобразователя.

9.3.2 Монтаж и подключение НПТ-1Ц.Г.

- Снять крышку с головки термопреобразователя. Ввернуть корпус НПТ-1Ц.Г в головку термопреобразователя (резьба М20×1,5), пропустив входные провода через резиновую втулку головки.
- Закрепить гайками два входных провода НПТ-1Ц.Г, оканчивающиеся клеммами, на два резьбовых штыря в головке. В головках термопар соблюдать полярность подключения. Установить крышку головки термопреобразователя.
- Вывернуть крышку НПТ-1Ц.Г и ослабить проходную гайку гермоввода.
- Пропустить провода токовой петли через резиновую втулку гермоввода НПТ-1Ц.Г. Подключить провода к винтовым клеммам «Выход» (Рисунок В.4). Завернуть крышку НПТ-1Ц.Г и зажать провода в гермовводе проходной гайкой, контролируя качество уплотнения крышки и соединительных проводов.

9.3.3 Монтаж и подключение НПТ-1Ц.Б, НПТ-1Ц.В, НПТ-2Ц.В, НПТ-1Ц.П, НПТ-2Ц.П в корпус с гермовводом.

- Снять крышку с корпуса. Установить преобразователь в корпус и закрепить винтами. Закрепить провода датчика в винтовых клеммах «Вход» на плате преобразователя в соответствии с выбранной схемой подключения (Рисунок В.3). В головках термопар соблюдать полярность подключения. В НПТ-2Ц.В, НПТ-2Ц.П зажать провода датчика в гермовводе проходной гайкой, контролируя качество уплотнения.
- Пропустить провода питания (токовой петли) через резиновую втулку соответствующего гермоввода. Подключить провода к винтовым клеммам «Выход» на плате преобразователя, соблюдая полярность (Рисунок В.4). Зажать провода

Стр.	АВДП.405500.003.02РЭ				
14		Изм	Стр.	№ докум.	Подпись

в гермовводе проходной гайкой, контролируя качество уплотнения. Установить крышку на корпус.

9.3.4 Монтаж и подключение НПТ-1Ц.ВИ, НПТ-2Ц.ВИ, НПТ-1Ц.ПИ, НПТ-2Ц.ПИ в корпус с герморазъёмом.

- Отвернуть и вынуть фиксирующий винт электрического соединителя (Рисунок 1). Снять соединитель с базы (Рисунок 2) и выдвинуть его контактную часть, толкая хвостовик в отверстие установки фиксирующего винта.
- Пропустить соединительный кабель (соединение PG7 – кабель с наружным диаметром 4...6 мм.) через проходную гайку соединителя и подключить его провода к контактам согласно маркировке («+» контакт 1, «-» контакт 2).
- Надеть контактную часть соединителя на базу. Надеть корпус соединителя на контактную часть и затянуть проходную гайку гермоввода, контролируя качество уплотнения. Вставить и завернуть фиксирующий винт.

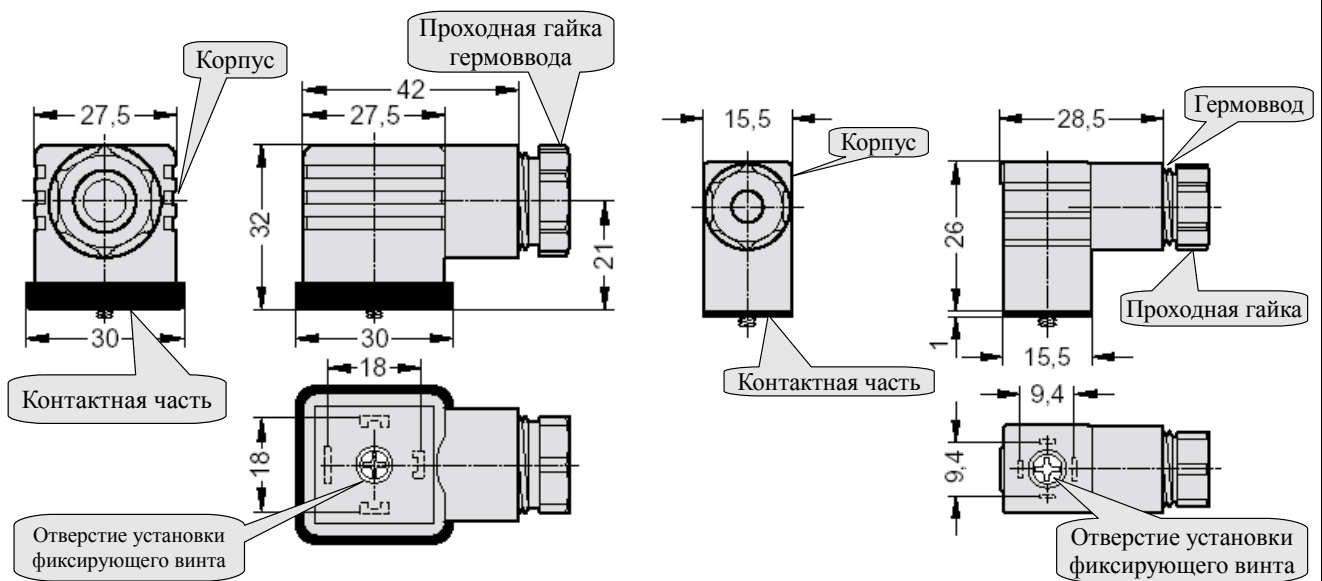


Рисунок 1 - Соединитель электрический DIN 43650 (ISO 4400)

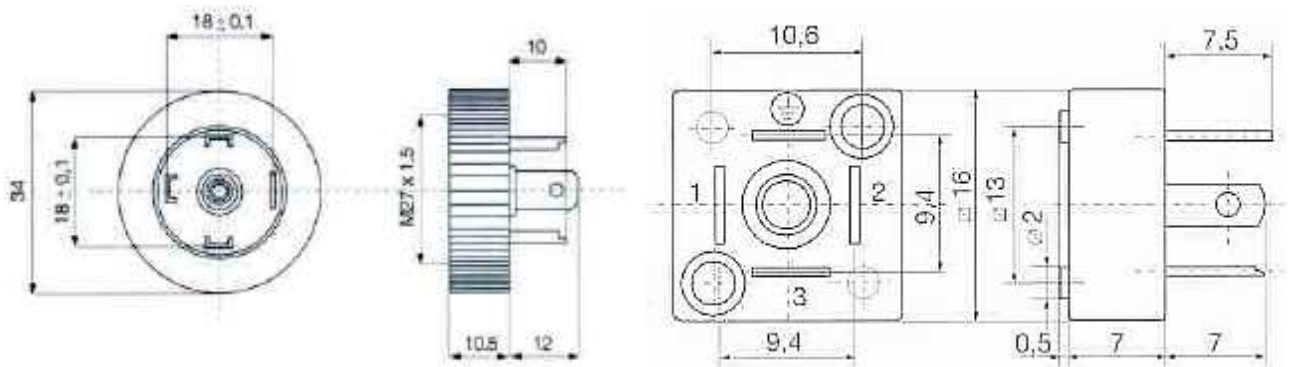


Рисунок 2 - База для соединителя электрического DIN 43650 (ISO 4400)

Изм.	Стр.	№ докум.	Подпись	Дата

АВДП.405500.003.02РЭ

Стр.

15

9.3.5 Монтаж и подключение НПТ-2Ц.Р производится через вырезы в корпусе, поэтому не требуется снимать крышку.

Ориентируясь по маркировке на корпусе, присоедините провода датчика к винтовым клеммам «Вход» в соответствии с выбранной схемой подключения (Рисунок В.3), а провода токовой петли к винтовым клеммам «Выход» (для модификаций с HART-протоколом: «Выход/HART») на плате преобразователя или к контактам разъёма, соблюдая полярность подключения (Рисунок В.4).

9.3.6 Собрать схему внешних соединений (Рисунок В.4).

9.4 Порядок работы.

9.4.1 После монтажа и подключения подать питание на преобразователь. Для обеспечения метрологических характеристик дать преобразователю прогреться не менее 15 минут.

9.4.2 Преобразователи работают в соответствии с ранее установленными настройками. Заводские настройки указаны на наклейке и в паспорте на преобразователь.

9.4.3 При необходимости, служба КИПиА может изменить настройки преобразователей в режиме «Настройка» (Приложение Д).

3
3 7 3 ; " 7 "#
3 7 "(#

10 Режимы работы преобразователей

Преобразователи обеспечивают работу в трёх режимах: «Измерение», «Настройка» и «Метрология».

Преобразователи НПТ-1Ц.ВИ(ПИ).ГР, НПТ-2Ц.ВИ(ПИ).ГР выпускаются с индикатором и тремя кнопками управления, остальные - без индикатора и кнопок управления, но с возможностью подключения внешнего пульта программирования ПП-2. Пульт программирования ПП-2 (Рисунок И.4) выполняет функции индикатора и кнопок управления.

При включении питания преобразователи после инициализации автоматически переходят в режим «Измерение» и работают по ранее настроенным параметрам.

Для перехода в другой режим работы используются встроенные кнопки управления и индикатор, или внешний пульт программирования ПП-2.

10.1 Режим «Измерение».

В режиме «Измерение» НПТ-хЦ преобразуют сигнал датчика температуры в выходной унифицированный сигнал постоянного тока от 4 до 20 мА, а также осуществляют цифровую индикацию результатов измерений на встроенном индикаторе в НПТ-хЦ.ВИ(ПИ) или на индикаторе подключенного пульта программирования ПП-2.

Модификации преобразователей с HART-протоколом в режиме «Измерение» дополнительно обеспечивают доступ через HART к измеренному

Стр.	АВДП.405500.003.02РЭ				
16		Изм	Стр.	№ докум.	Подпись

значению температуры (основная переменная), текущему значению тока петли, процента шкалы, к другим переменным и настройкам всех параметров преобразователя, а также изменение и запись параметров, если разрешена запись через HART-протокол (Приложение Д, п. Д.5.11, а также Приложение Л в отдельной брошюре).

10.1.1 Назначение индикатора в режиме «Измерение».

Четырёхразрядный семисегментный жидкокристаллический индикатор служит для отображения измеряемых значений температуры.

Мигание отображаемого на индикаторе числа говорит о выходе измеряемого параметра за пределы диапазона преобразования, задаваемые пользователем через параметры «» и «» в режиме «Настройка».

Появление мигающей надписи: или означает выход величины входного сигнала за диапазон отображения индикатора (от минус 1999 до 9999 без учёта положения десятичной точки).

10.1.2 Назначение кнопок в режиме «Измерение».

Одновременным нажатием и удержанием в течение нескольких секунд кнопок и в режиме «Измерение» производится вход в режим «Настройка».

10.2 Режим «Настройка».

Настройка параметров преобразователей осуществляется с помощью встроенных кнопок управления и индикатора или с помощью подключаемого пульта программирования ПП-2.

В режиме «Настройка» преобразователя (Приложение Д) задаются: тип входного сигнала, тип датчика температуры и его параметры, диапазон преобразования в выходной сигнал постоянного тока, положение запятой на цифровом индикаторе. Все установленные параметры хранятся в энергонезависимой памяти. Имеется возможность восстановить ранее сохраненные заводские настройки.

В модификациях преобразователей с HART в режиме «Настройка» дополнительно настраиваются (Приложение Д, п. Д.5.11): доступ к записи параметров через HART, опросный (короткий) адрес преобразователя, количество байт преамбулы ответных посылок и значение времени демпфирования выходного тока.

10.3 Режим «Метрология».

Режим «Метрология» используется для настройки метрологических характеристик преобразователей и изложен в соответствующей Инструкции [АВДП.405100.008.03ИН](#), высылаемой по запросу.

В модификациях преобразователей с HART настройка метрологических характеристик возможна также через HART-протокол с использованием ПО «HART конфигуратор» ЗАО «НПП «Автоматика» при включенном доступе к записи параметров через HART-протокол (Приложение Д, п. Д.5.11.1) и режиме «Измерение» преобразователя.

```

7   "(   #   "?   #   ;
        *   ;   ;   -
        /01

```

/01

					АВДП.405500.003.02РЭ	Стр.
						17
Изм	Стр.	№ докум.	Подпись	Дата		

11 Возможные неисправности и способы их устранения

Неисправности	Вероятная причина	Способ устранения
Отсутствует выходной сигнал	Неправильное подключение или обрыв соединительных проводов	Проверить правильность подключения
в НПП с индикатором или при подключении пульта ПП-2		
Не светится индикатор	Отсутствует электропитание	Проверить цепи питания
Ложные показания индикатора	1. Неисправность входных цепей 2. Входной сигнал превышает максимально допустимое значение	Проверить правильность подключения (смотри Приложение В)
Появление на индикаторе мигающего числа или надписи или ложный выходной ток	Недопустимое сочетание заданных пользователем параметров (например, =)	Проверить все параметры (Приложение Д)

12 Техническое обслуживание

12.1 Преобразователи подлежат первичной и периодической калибровке, а также калибровке после ремонта в соответствии с методикой, изложенной в настоящем руководстве (смотри Приложение Г).

Рекомендуемый межкалибровочный интервал – два года.

12.2 Техническое обслуживание преобразователя заключается в контроле целостности электрических соединений, а также регулировке входных и выходных сигналов, если погрешность преобразователя не соответствует значениям, указанным в п. 5 .

12.3 Регулировка преобразователей осуществляется по методике, изложенной в Инструкции по настройке [АВДП.405100.008.03ИН](#), которую можно запросить у предприятия-изготовителя.

Для регулировки преобразователей, не имеющих встроенного индикатора, необходим пульт программирования ПП-2. Модификации преобразователей с HART-протоколом позволяют осуществлять регулировку через HART при использовании компьютера с HART-модемом и ПО «HART конфигуратор» ЗАО «НПП «Автоматика».

Стр.	АВДП.405500.003.02РЭ				
18		Изм	Стр.	№ докум.	Подпись Дата

13 Маркировка, упаковка, транспортирование и хранение

13.1 На корпусе преобразователя имеется наклейка, на которой должно быть нанесено:

- условное обозначение измерительного преобразователя;
- класс точности;
- год выпуска и порядковый номер;
- товарный знак предприятия-изготовителя.

13.2 На наклейке, укрепленной на фальшпанели под прозрачной крышкой преобразователей с цифровой индикацией НПТ-хЦ.ВИ(ПИ), должно быть нанесено:

- условное обозначение преобразователя;
- единица измерения: °С;
- наименование предприятия-изготовителя и(или) товарный знак;
- обозначение кнопок.

13.3 Преобразователь и документация помещаются в чехол из полиэтиленовой плёнки и укладываются в картонные коробки.

13.4 Преобразователи транспортируются всеми видами закрытого транспорта, в том числе воздушным, в отапливаемых герметизированных отсеках в соответствии с правилами перевозки грузов, действующими на данном виде транспорта.

Транспортирование преобразователей осуществляется в деревянных ящиках или картонных коробках, допускается транспортирование преобразователей в контейнерах.

Способ укладки преобразователей в ящики должен исключать их перемещение во время транспортирования.

Во время погрузочно-разгрузочных работ и транспортирования, ящики не должны подвергаться резким ударам и воздействию атмосферных осадков.

Срок пребывания преобразователей в соответствующих условиях транспортирования – не более шести месяцев.

13.5 Преобразователи могут храниться как в транспортной таре, так и без упаковки. Хранение преобразователей в упаковке должно соответствовать условиям 2(С) по ГОСТ 15150, а без упаковки хранить на стеллажах по условиям хранения 1(Л).

14 Гарантии изготовителя

14.1 Изготовитель гарантирует соответствие преобразователей требованиям технических условий при соблюдении потребителем условий эксплуатации, транспортирования и хранения, установленных настоящим РЭ.

14.2 Гарантийный срок эксплуатации устанавливается 24 месяца со дня ввода в эксплуатацию, но не более 30 месяцев со дня отгрузки потребителю.

					АВДП.405500.003.02РЭ	Стр.
						19
Изм	Стр.	№ докум.	Подпись	Дата		

14.3 В случае обнаружения потребителем дефектов при условии соблюдения им правил эксплуатации, хранения и транспортирования в течение гарантийного срока, предприятие-изготовитель безвозмездно ремонтирует или заменяет преобразователи.

15 Сведения о рекламациях

При отказе в работе или неисправности преобразователей по вине изготовителя неисправные преобразователи с указанием признаков неисправностей и соответствующим актом направляются в адрес предприятия-изготовителя:

600016, г. Владимир, ул. Б. Нижегородская, д. 77,

ЗАО «НПП «Автоматика»,

тел.: (4922) 47-52-90, факс: (4922) 21-57-42.

e-mail: market@avtomatica.ru

<http://www.avtomatica.ru> www.нппавтоматика.рф

Все предъявленные рекламации регистрируются.

Стр.	АВДП.405500.003.02РЭ				
20		Изм	Стр.	№ докум.	Подпись

Приложение А Габаритные и монтажные размеры

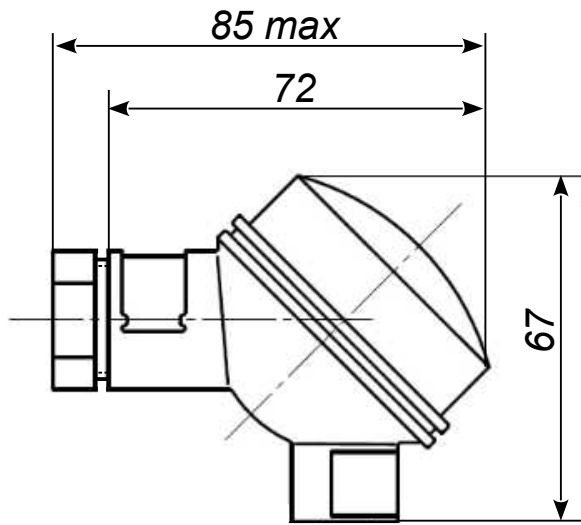


Рисунок А.1 - Корпус (головка термопреобразователя) для установки НПТ-1Ц.А

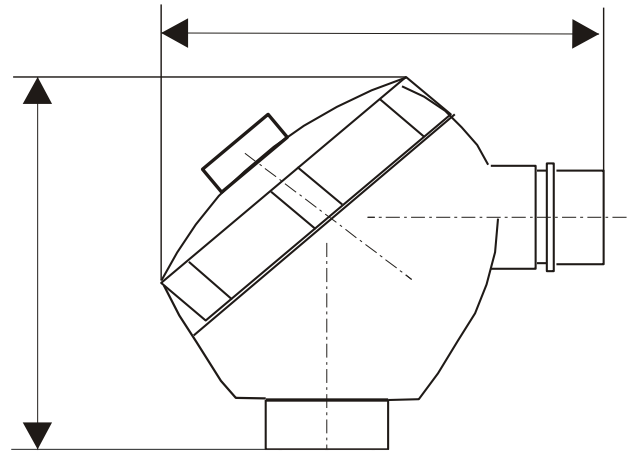


Рисунок А.2 - Корпус (головка термопреобразователя) для установки НПТ-1Ц.Б

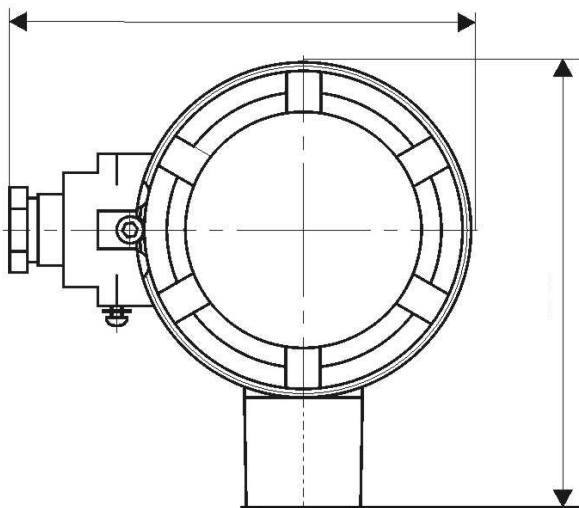


Рисунок А.3 - Габариты корпуса НПТ-хЦ.В.КВ с кабельным вводом

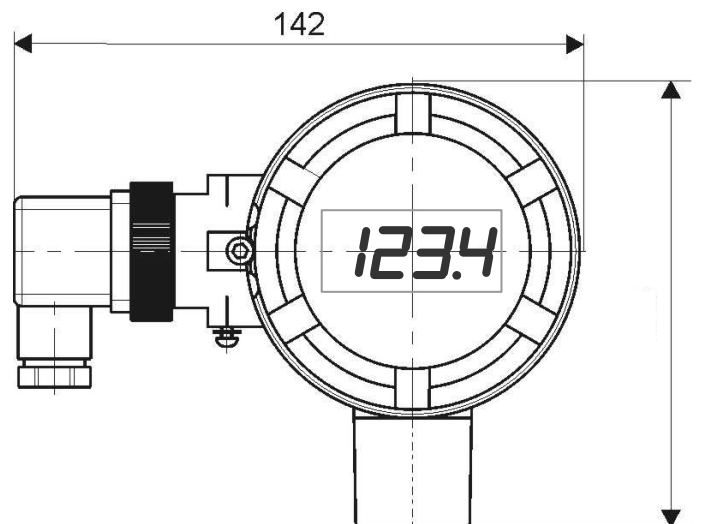


Рисунок А.4 - Габариты корпуса НПТ-хЦ.ВИ.ГР с герморазъёмом

Изм.	Стр.	№ докум.	Подпись	Дата

АВДП.405500.003.02РЭ

Стр.

21

Продолжение приложения А

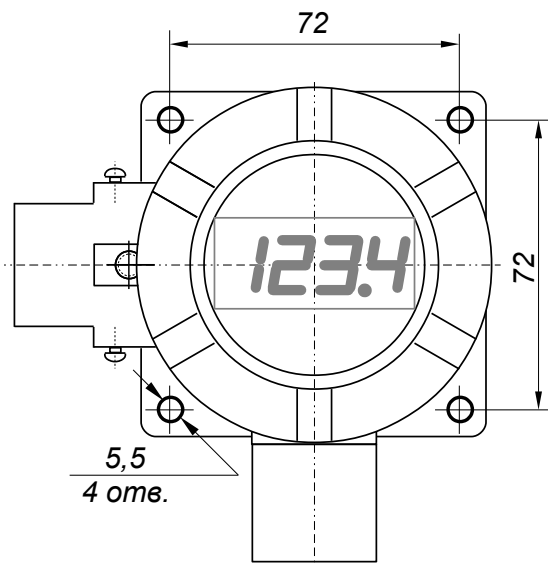


Рисунок А.5 - Монтаж НПТ-хЦ.В(ВИ) на стену

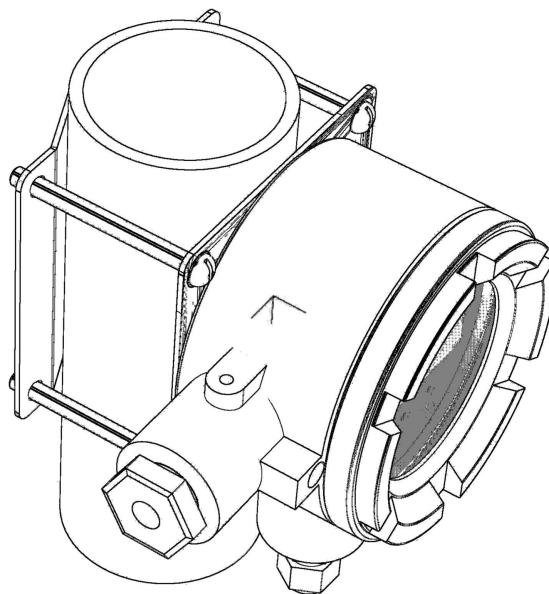


Рисунок А.6 - Монтаж НПТ-хЦ.В(ВИ) на трубу

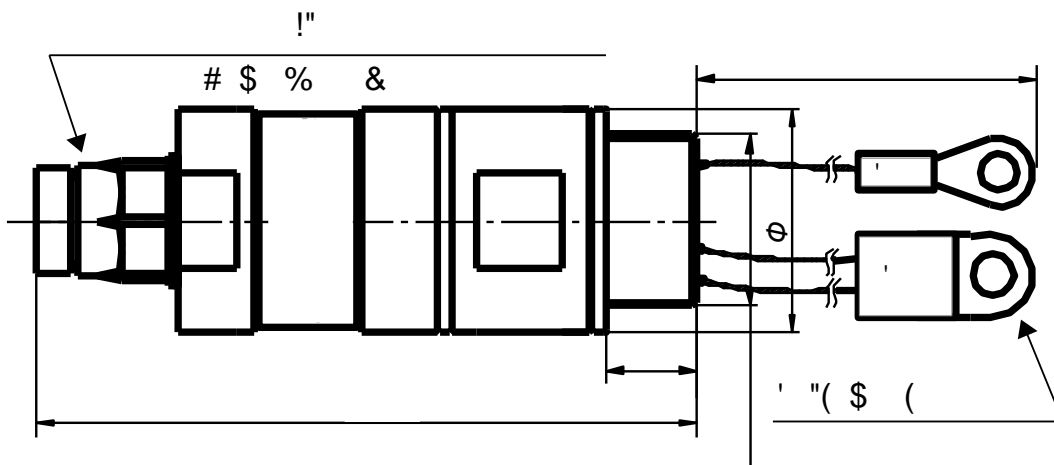


Рисунок А.7 - Габариты НПТ-1Ц.Г.КВ

Стр.	АВДП.405500.003.02РЭ				
22		Изм	Стр.	№ докум.	Подпись Дата

Продолжение приложения А

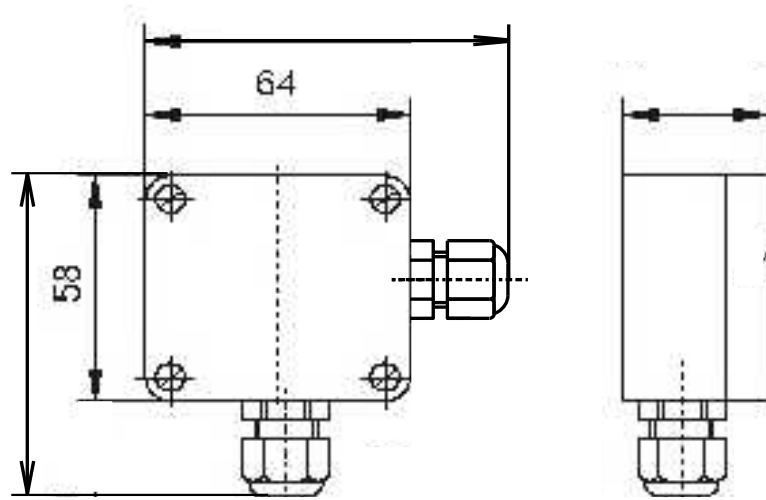


Рисунок А.8 - Габариты корпуса НПТ-1Ц.П.КВ с кабельным вводом

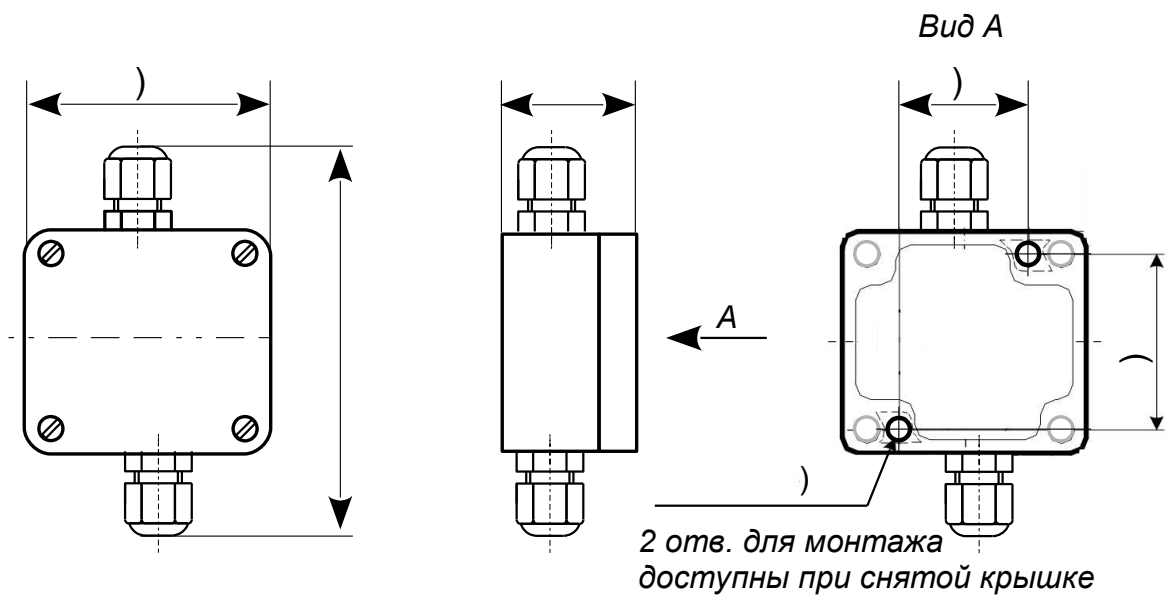


Рисунок А.9 - Габаритные и монтажные размеры НПТ-2Ц.П.КВ с кабельным вводом

Изм	Стр.	№ докум.	Подпись	Дата

АВДП.405500.003.02РЭ

Стр.

23

Продолжение приложения А

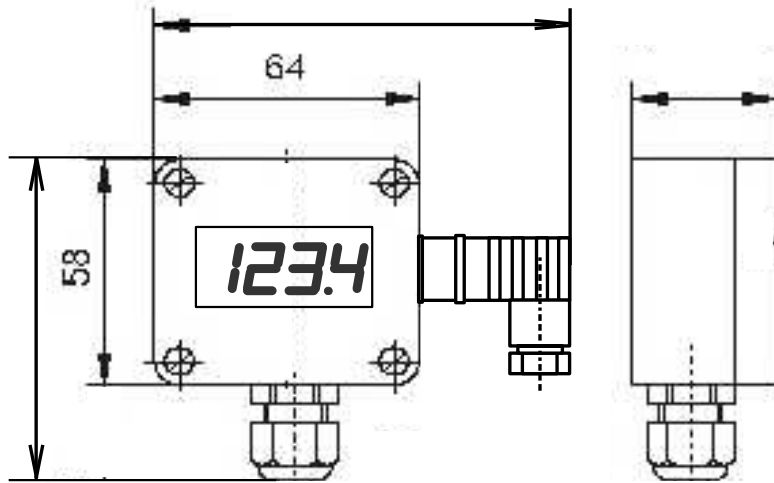


Рисунок А.10 - Габариты корпуса НПТ-хЦ.П(П)И.ГР с герморазъёмом

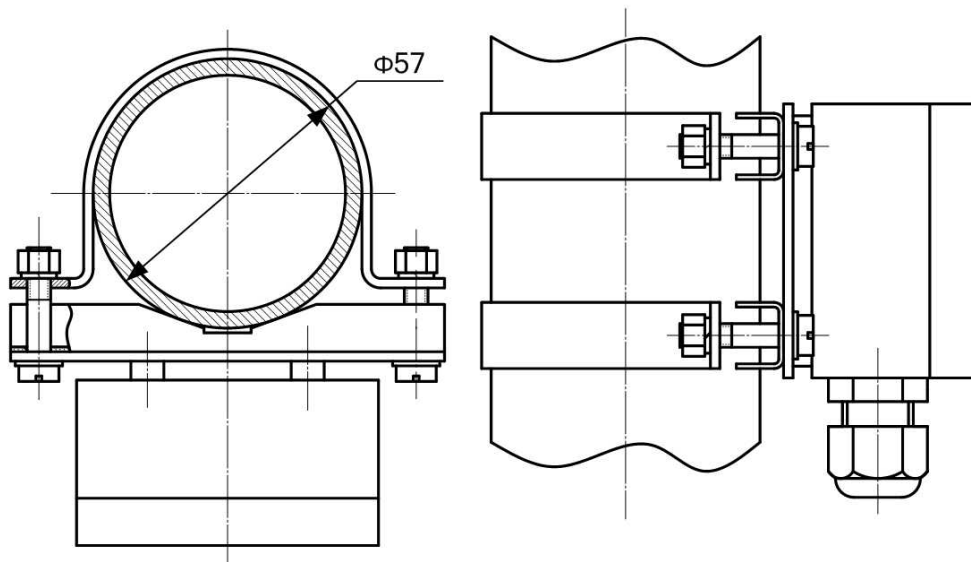


Рисунок А.11 - Монтаж НПТ-2Ц.П(П)И на трубу

Стр.	АВДП.405500.003.02РЭ				
24		Изм	Стр.	№ доквм.	Подпись

Окончание приложения А

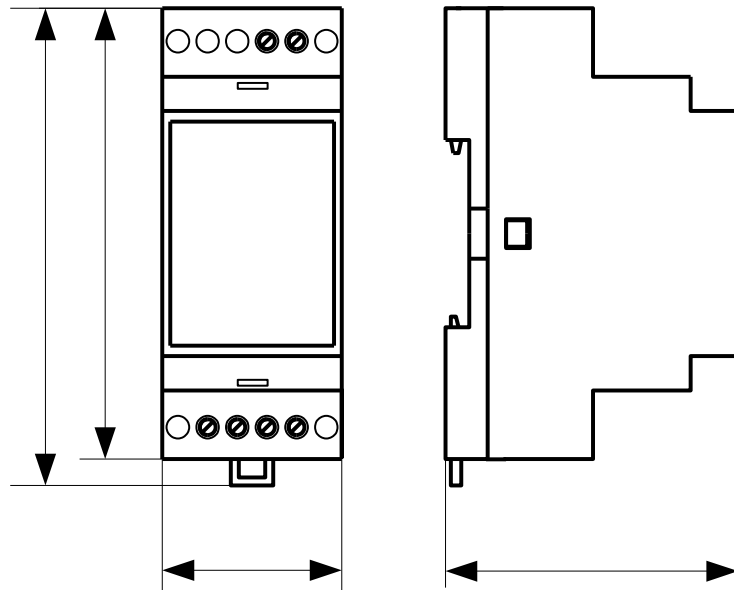


Рисунок А.12 - Габаритные и монтажные размеры НПТ-2Ц.Р

Изм	Стр.	№ докум.	Подпись	Дата

АВДП.405500.003.02РЭ

Стр.

25

Приложение Б

Расположение органов управления и клемм внешних соединений

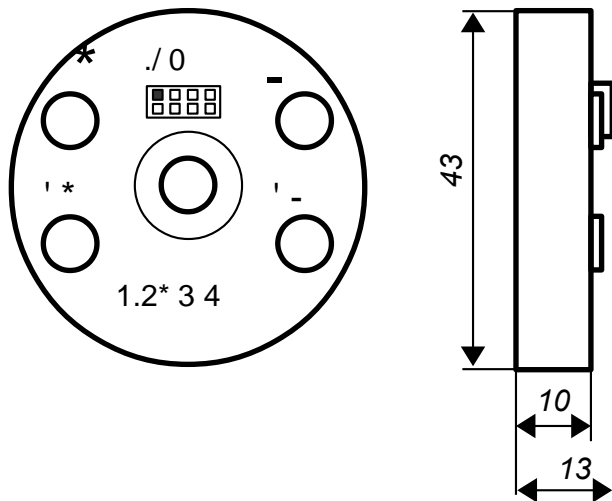


Рисунок Б.1 - Расположение клемм и разъёма для подключения пульта программирования на плате преобразователя НРТ-1Ц.А.0.42

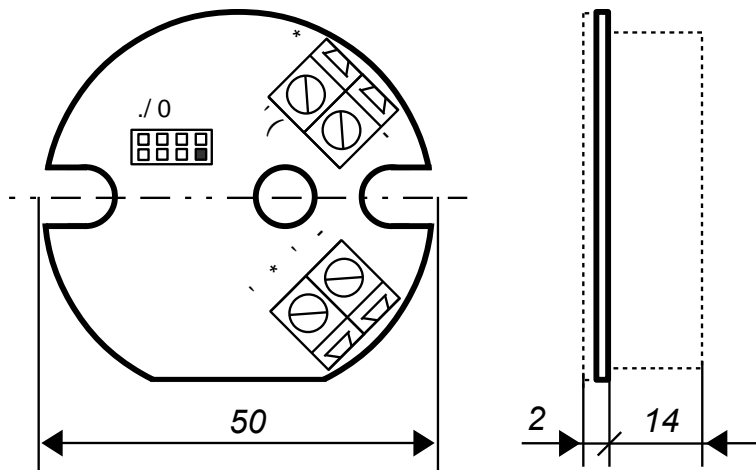


Рисунок Б.2 - Расположение клемм и разъёма для подключения пульта программирования на плате преобразователя НРТ-1Ц.Б.0.42

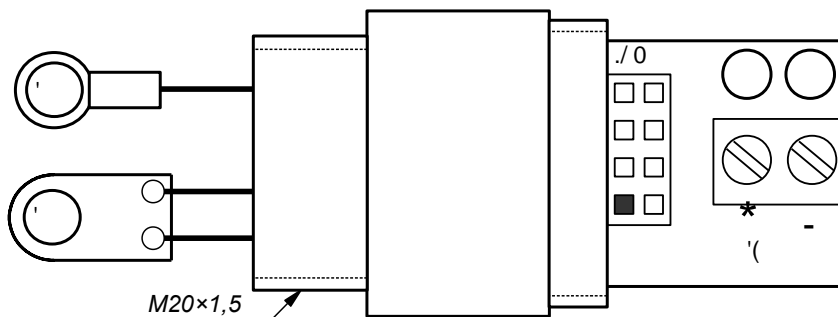


Рисунок Б.3 - Расположение клемм и разъёма для подключения пульта программирования на плате преобразователя НРТ-1Ц.Г.КВ.42 (крышка снята)

Стр.	АВДП.405500.003.02РЭ				
26		Изм	Стр.	№ доквм.	Подпись

Продолжение приложения Б

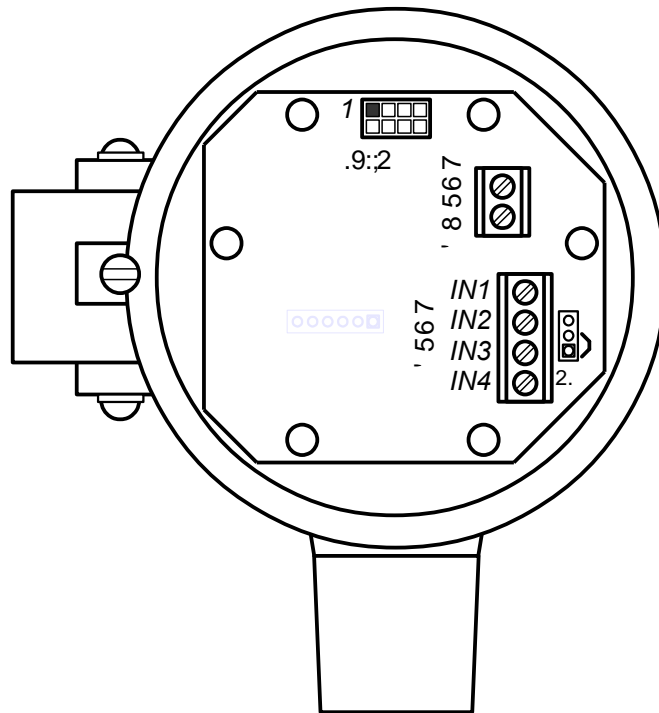


Рисунок Б.4 - Расположение клемм и разъёма для подключения пульта программирования на плате преобразователей НПТ-хЦ.В(ВИ)

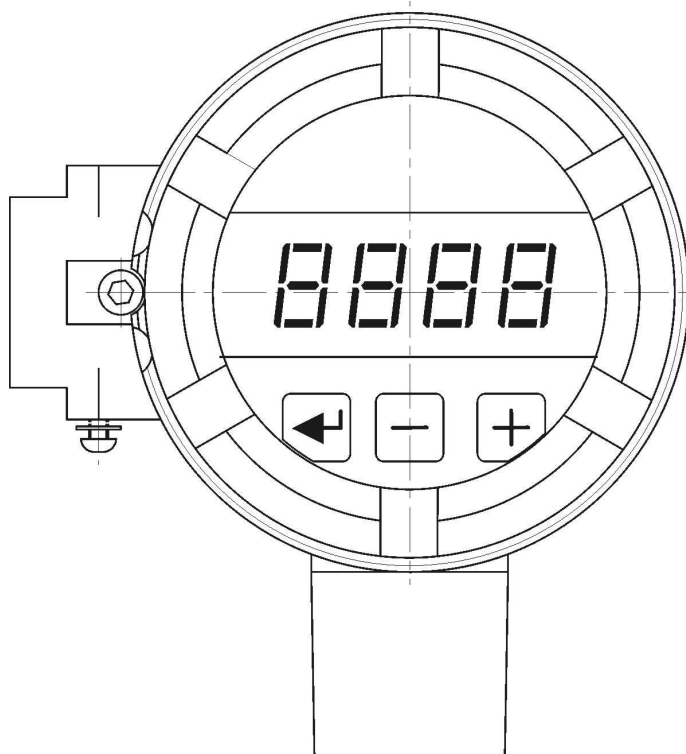


Рисунок Б.5 - Расположение органов управления на плате индикации преобразователей НПТ-хЦ.ВИ

Изм	Стр.	№ докум.	Подпись	Дата

АВДП.405500.003.02РЭ

Стр.

27

Продолжение приложения Б

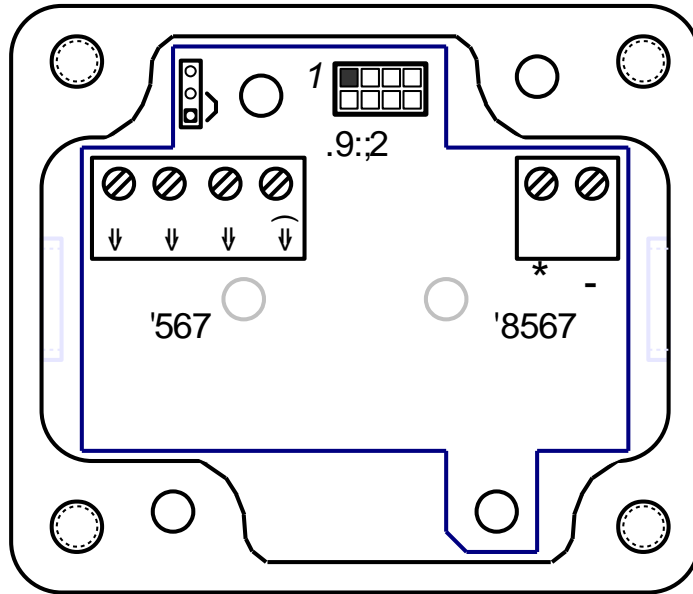


Рисунок Б.6 - Расположение клемм и разъёма для подключения пульта программирования на плате преобразователей НПТ-хЦ.П(ПИ)

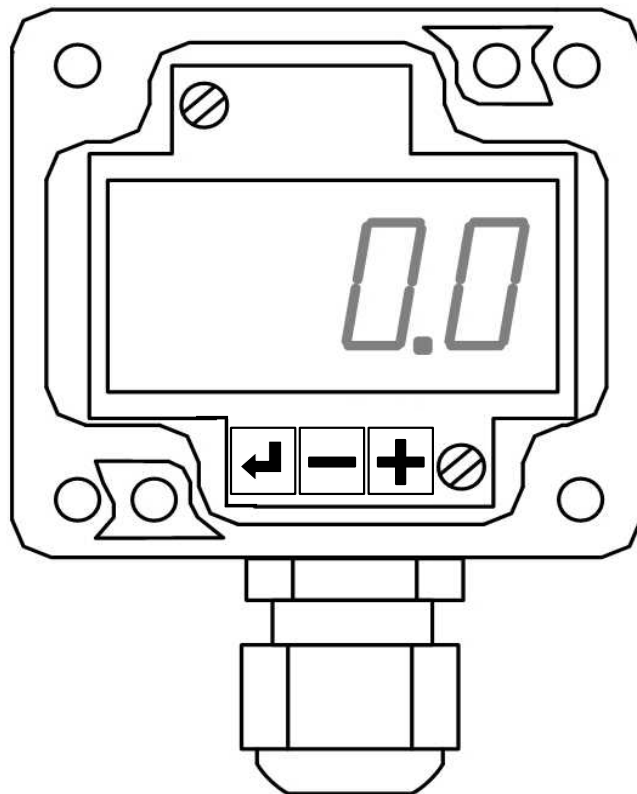


Рисунок Б.7 - Расположение органов управления на плате индикации преобразователей НПТ-хЦ.ПИ

Стр.	АВДП.405500.003.02РЭ				
28		Изм	Стр.	№ доквм.	Подпись Дата

Окончание приложения Б



Рисунок Б.8 - Расположение клемм и разъёма для подключения пульта программирования на плате преобразователя НПТ-2Ц.Р.0.42

Приложение В Схемы внешних соединений



Рисунок В.1 - Подключение датчиков к НПТ-1Ц.А, НПТ-1Ц.Б, НПТ-1Ц.Г

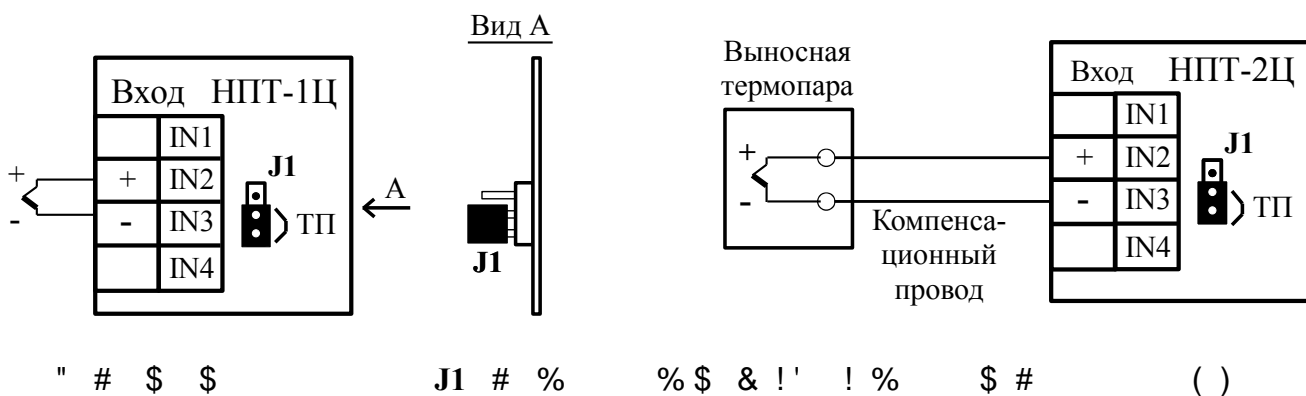


Рисунок В.2 - Подключение термопары к НПТ-1Ц.В(ВИ), НПТ-2Ц.В(ВИ), НПТ-1Ц.П(ПИ), НПТ-2Ц.П(ПИ), НПТ-2Ц.Р

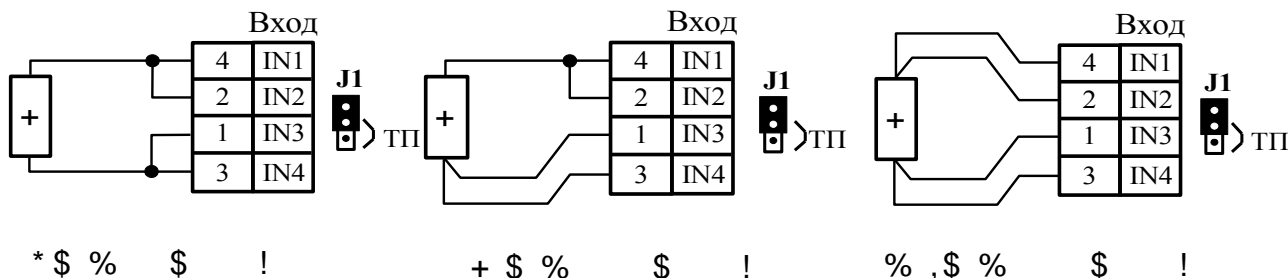
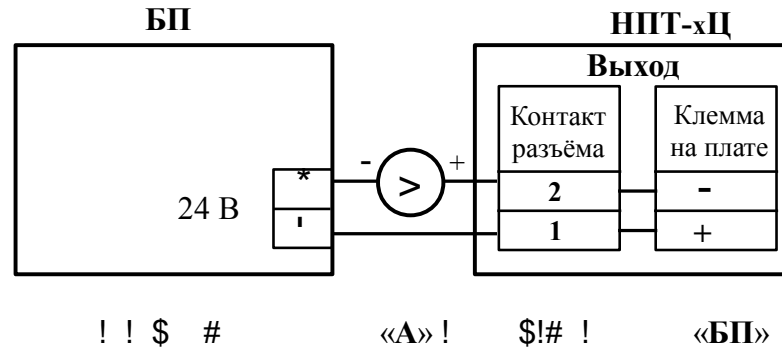
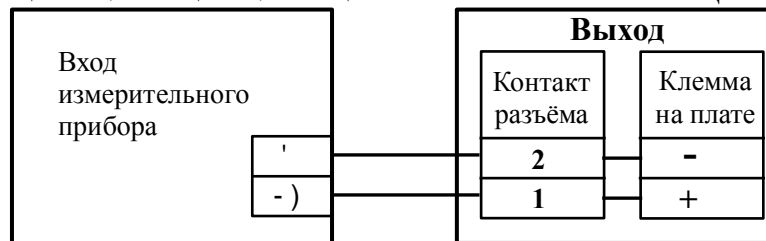


Рисунок В.3 - Подключение термометра сопротивления к НПТ-1Ц.В(ВИ), НПТ-2Ц.В(ВИ), НПТ-1Ц.П(ПИ), НПТ-2Ц.П(ПИ), НПТ-2Ц.Р (Перемычка **J1** отсутствует или установлена не в положение «ТП»)

Продолжение приложения В



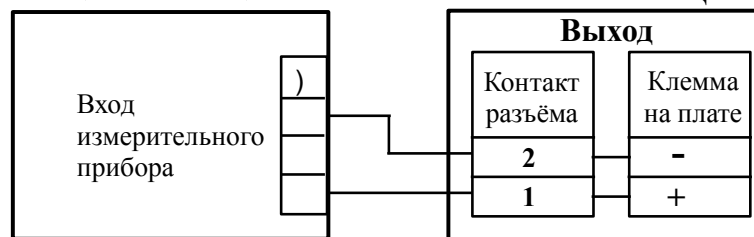
ПКЦ-1101, ПКЦ-8М, ПКЦ-12



!. !# / \$!

ПКЦ-1101, ПКЦ-8М, ПКЦ-12

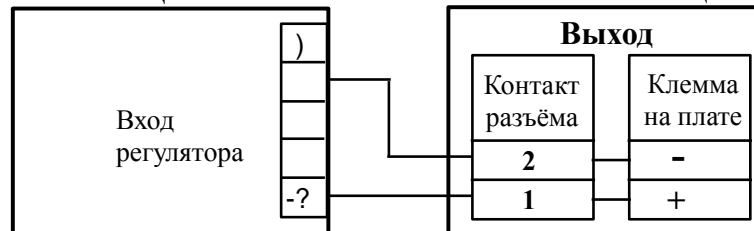
ПКЦ-1111, ПКЦ-1112



% !. !# / \$!

ПКЦ-1111, ПКЦ-1112

ПКЦ-1113



- - #

ПКЦ-1113

Рисунок В.4 - Внешние соединения (включение в токовую петлю) НПТ-хЦ

Изм	Стр.	№ докум.	Подпись	Дата

АВДП.405500.003.02РЭ

Стр.

31

Окончание приложения В

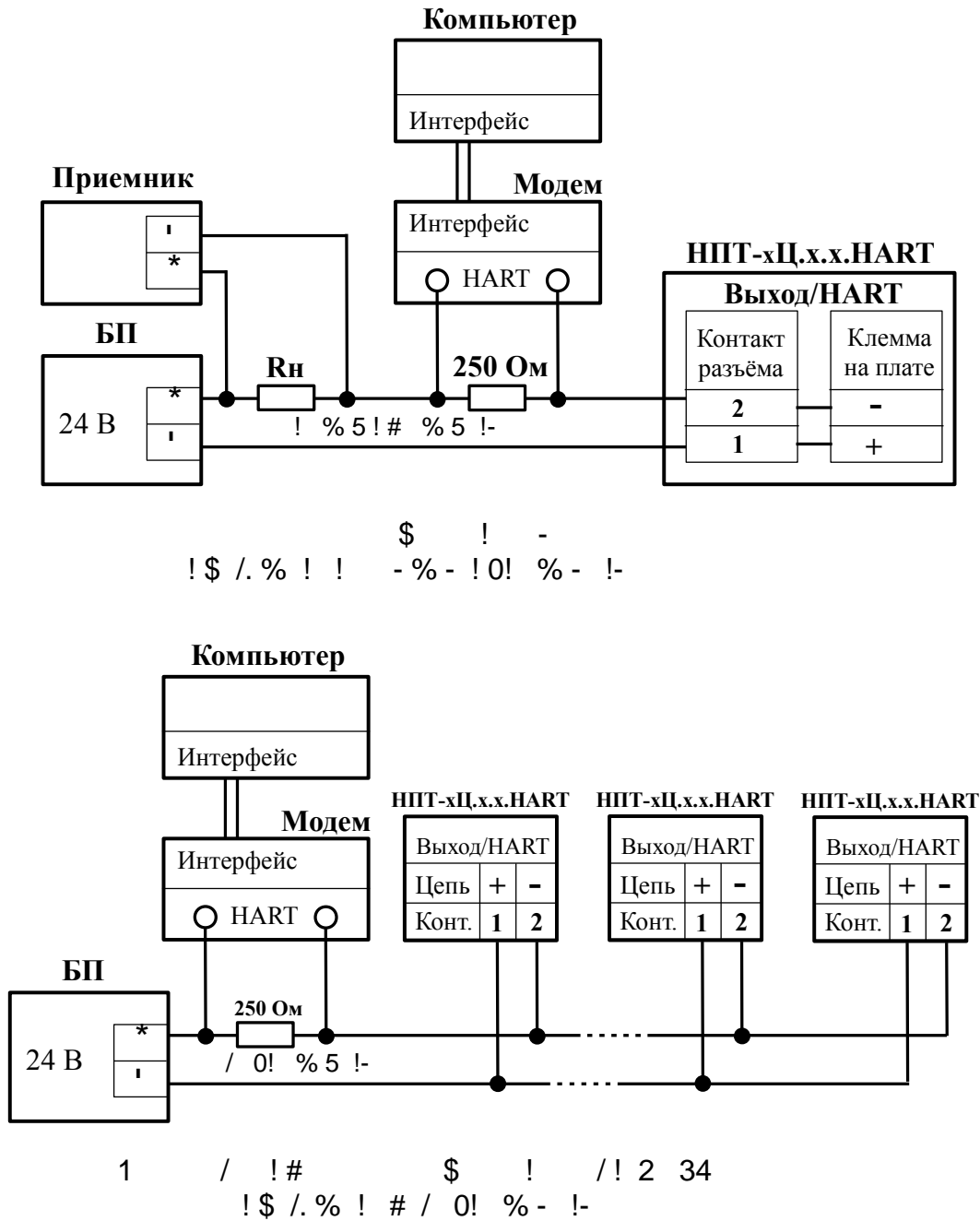


Рисунок В.5 - Внешние соединения выхода преобразователей НПТ-хЦ.х.х.НАРТ с использованием цифрового сигнала HART-протокола

Приложение Г

Схемы соединений при поверке (калибровке)

6 % . !7

8 9 :# # ; \$ # ! % ! < = 9 :# 5 % /# # \$ # - # <

> 9 \$! # ! < 1 9 - ! \$ # ! % ! 5 < ? 9 . # ! \$ & !

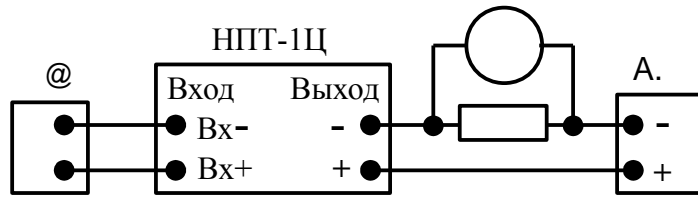


Рисунок Г.1 - Схемы соединений при проведении калибровки НПТ-1Ц.А(Б,Г) по сопротивлению

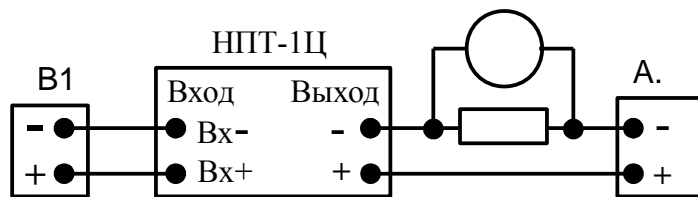


Рисунок Г.2 - Схемы соединений при проведении калибровки НПТ-1Ц.А(Б,Г) по напряжению

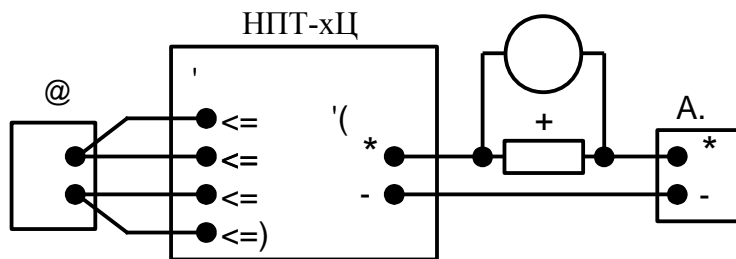


Рисунок Г.3 - Схема соединений при проведении калибровки НПТ-хЦ.В(ВИ), НПТ-хЦ.П(ПИ), НПТ-2Ц.Р по сопротивлению

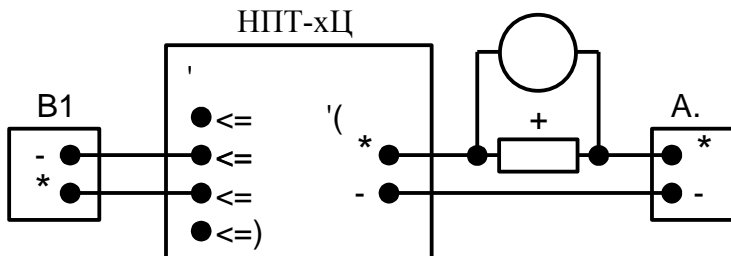


Рисунок Г.4 - Схема соединений при проведении калибровки НПТ-хЦ.В(ВИ), НПТ-хЦ.П(ПИ), НПТ-2Ц.Р по напряжению

Изм.	Стр.	№ докум.	Подпись	Дата

АВДП.405500.003.02РЭ

Стр.

33

Приложение Д

Настройка измерительных преобразователей НПТ-1Ц, НПТ-2Ц

Д.1 Преобразователи НПТ-1Ц.ВИ(ПИ), НПТ-2Ц.ВИ(ПИ) настраиваются с помощью встроенных кнопок и индикатора по алгоритму, описанному ниже.

Для настройки преобразователей НПТ-1Ц.х, НПТ-2Ц.х без индикатора необходимо подключить пульт программирования ПП-2 (Рисунок Д.1) и воспользоваться тем же алгоритмом.

При настройке необходимо подать на измерительный преобразователь электропитание, входной сигнал на настройку не влияет, за исключением пунктов подменю - коррекции параметров ТС по двум точкам.

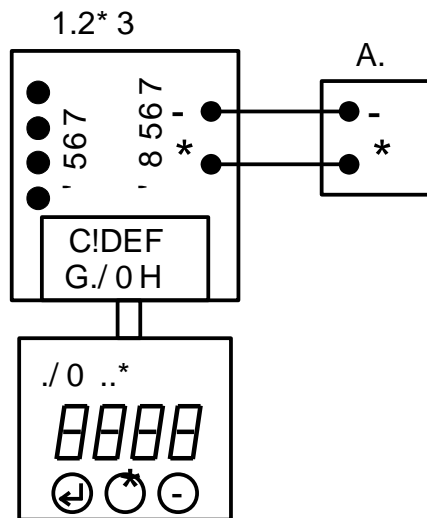
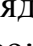


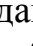
Рисунок Д.1 - Схема соединений для программирования НПТ-1Ц.х, НПТ-2Ц.х
(БП — блок питания)

Д.2 Назначение кнопок в режиме «Настройка».

- вверх по меню, увеличение цифры;
- вниз по меню, вправо по позициям цифр;
- вправо по меню, выбор и влево по меню с фиксацией;
- и одновременно - влево по меню без фиксации (без сохранения).

Д.3 Алгоритм ввода числовых значений.



Для выбора нужного разряда нажимать , при этом мигающий разряд индикатора будет смещаться вправо:



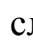
Для изменения значения данного разряда нажимать , при этом значение разряда будет увеличиваться от «0» до «9» циклически (0, 1, ..., 9, 0, и т.д.). При изменении старшего разряда значение меняется от «-1» до «9» (если это допускается для данной уставки). Изменение значения любого из разрядов не влияет на

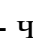
Стр.	АВДП.405500.003.02РЭ				
34		Изм	Стр.	№ докум.	Подпись

остальные разряды, если только значение числа на индикаторе не превышает максимально возможного значения данной уставки.

ВНИМАНИЕ ! После настройки необходимо проверять ВСЕ параметры на допустимые значения во избежание неправильных результатов (деление на ноль при одинаковых пределах и т. п.).


Д.4 Вход в режим «Настройка» осуществляется одновременным нажатием и удержанием в течение нескольких секунд кнопок  и  из режима «Измерение».

При этом на индикаторе будет мигать надпись . Удерживать кнопки  и  следует до появления приглашения ввести код доступа:

 - четыре нуля, левый мигает.

  # 
;
3  3
7 "(# " #

Кнопками  и  ввести код доступа.

Подтвердить код, нажав на кнопку . Если код доступа введён неправильно, то преобразователь возвращается в режим «Измерение». Если введен правильный код доступа, то на индикаторе высветится первый пункт меню режима «Настройка»:

Д.5 Меню режима «Настройка».

Рисунок Д.2 отображает полный алгоритм режима «Настройка».

Кнопками  и  выбрать нужный пункт меню:

- задание положения десятичной точки на индикаторе;
- задание числа измерений для усреднения;
- задание минимального значения температуры для преобразования в выходной сигнал постоянного тока (равный 4 мА);
- задание максимального значения температуры для преобразования в выходной сигнал постоянного тока (равный 20 мА);
- выбор типа входного сигнала;
- !"#! - выбор датчика температуры для «\$ » или « %»;
- !&' - выбор схемы подключения термометра сопротивления «\$ »;
- задание сопротивления ТС при 0 °С для «\$ »;
- # - задание сопротивления соединительных проводов ТС для «\$ »;
- подменю коррекции параметров ТС по двум точкам для «\$ »;
- &(& - подменю отключения / включения компенсации температуры свободных концов термопары для « %»;
-) - (только для модификаций с HART) подменю задания параметров работы преобразователей по HART-протоколу;

					АВДП.405500.003.02РЭ	Стр.
Изм	Стр.	№ докум.	Подпись	Дата		35

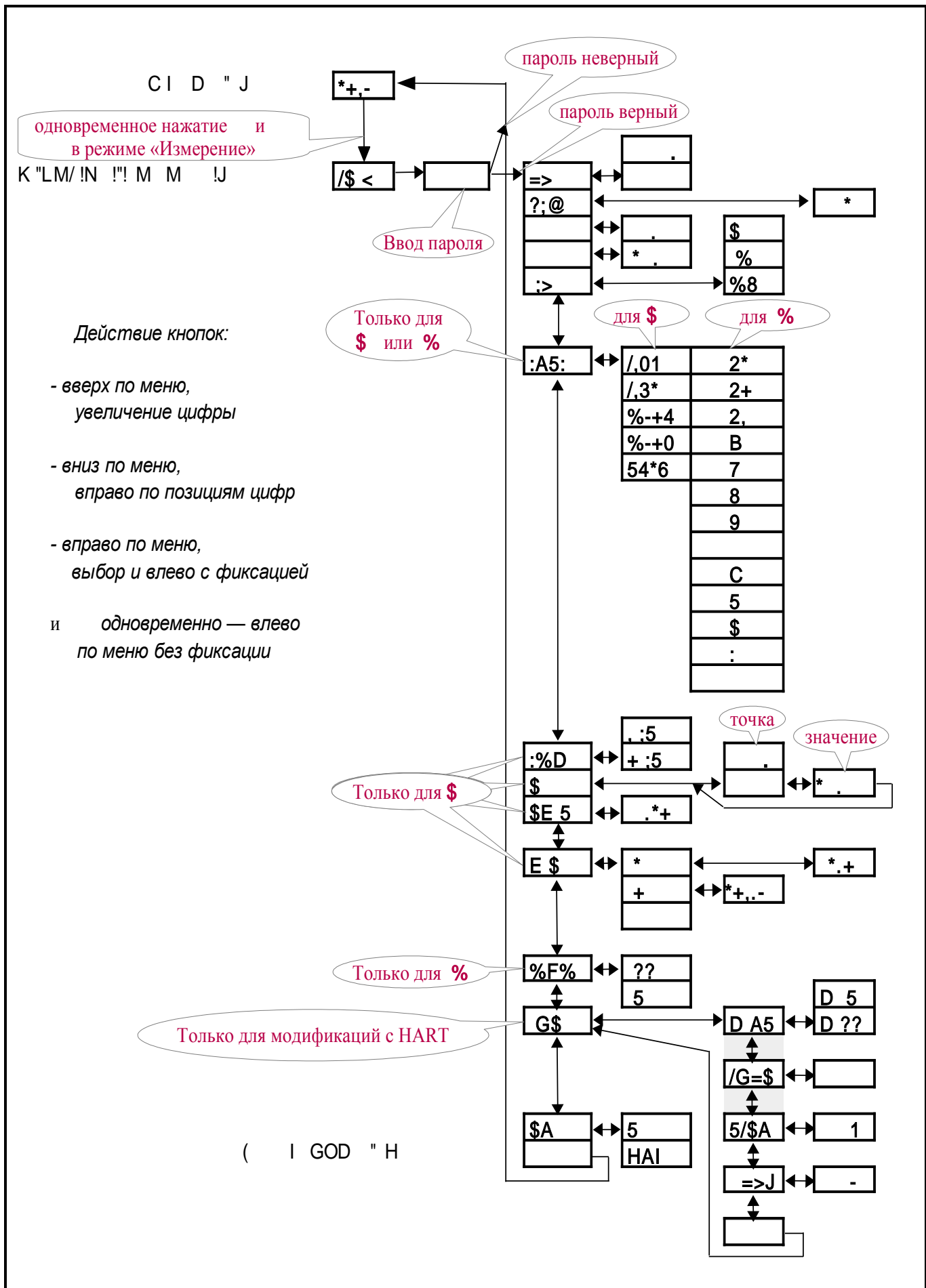


Рисунок Д.2 - Алгоритм режима «Настройка» НПТ-хЦ

- " - восстановление заводских настроек;
- выход из режима «Настройка».

Нажать кнопку для входа в выбранный пункт меню.

(" ;/ # 3 (%) ./01

Д.5.1 Задание положения десятичной точки на индикаторе «=/ ».

В меню режима «Настройка» (п. Д.5) нажимать или до появления на индикаторе пункта меню:

Нажать кнопку , при этом на индикаторе появится отображение ранее сохранённого положения десятичной точки, например: **К** .

Кнопками или выбрать нужное положение: **К** или .

Для выхода с сохранением нового значения нажать кнопку ; для выхода без сохранения изменений нажать кнопки и одновременно.

Д.5.2 Задание числа измерений для усреднения «?;@ ».

В меню режима «Настройка» (п. Д.5) нажимать или до появления на индикаторе пункта меню:

Нажать кнопку , при этом на индикаторе появится ранее сохранённое значение параметра, например: **L** .

Кнопками и задать требуемое значение параметра из допустимого диапазона (0... 30). Для выхода с сохранением изменений нажать кнопку ; для выхода без сохранения изменений нажать кнопки и одновременно.

Д.5.3 Задание минимального « » и максимального « » пределов диапазона преобразования | - | температуры в выходной сигнал постоянного тока от 4 до 20 мА.

В меню режима «Настройка» (п. Д.5) нажимать или до появления на индикаторе требуемого пункта меню: или .

При отображении на индикаторе требуемого пункта меню нажать кнопку , при этом на индикаторе появится ранее сохранённое значение, например: **L K** .

Кнопками и задать требуемое значение выбранного предела преобразования. Для выхода с сохранением изменений нажать кнопку ; для выхода без сохранения изменений нажать кнопки и одновременно.

Характеристика преобразования может быть прямой, если задать « » > « » , или обратной, если задать « » > « » .

					АВДП.405500.003.02РЭ	Стр.
						37
Изм	Стр.	№ докум.	Подпись	Дата		

Д.5.4 Задание типа входного сигнала « ;/ ».

В меню режима «Настройка» (п. Д.5) нажимать или до появления на индикаторе пункта меню:

Нажать кнопку , при этом на индикаторе появится отображение ранее сохранённого типа входного сигнала, например:

Кнопками или выбрать нужный тип входного сигнала:

- термометр сопротивления;

& - термопара;

&M - датчик температуры свободных концов термопары.

Для выхода с сохранением изменений нажать кнопку ; для выхода без сохранения изменений нажать кнопки и одновременно.

Д.5.5 Выбор датчика температуры «IA5I » для типов входного сигнала «\$ » или « %».

В меню режима «Настройка» (п. Д.5) нажимать или до появления на индикаторе пункта меню:

!"#!

Данный пункт появляется в меню только если выбран тип входного сигнала «\$ » или « %».

Нажать кнопку , при этом на индикаторе появится наименование ранее сохранённого датчика температуры, например: **&NOP**.

Кнопками и выбрать датчик температуры (Таблица Д.1).

Таблица Д.1 - Датчики температуры

Для « %» (термопара):		Для «rt» (термометр сопротивления):
QL - A-1 (ТВР)	- L (ТХК)	[R] - платина (ТСП) $\alpha = 0,00385 \text{ }^{\circ}\text{C}^{-1}$
QO - A-2 (ТВР)	V - M (ТМК)	[R^L] - платина (ТСП) $\alpha = 0,00391 \text{ }^{\circ}\text{C}^{-1}$
QR - A-3 (ТВР)	W - N (ТНН)	&NOP - медь (ТСМ) $\alpha = 0,00426 \text{ }^{\circ}\text{C}^{-1}$
S - B (ТПР)	X - R (ТПП)	&NO\ - медь (ТСМ) $\alpha = 0,00428 \text{ }^{\circ}\text{C}^{-1}$
T - E (ТХКн)	Y - S (ТПП)	#PL_ - никель (ТСН) $\alpha = 0,00617 \text{ }^{\circ}\text{C}^{-1}$
M - J (ТЖК)	Z - T (ТМК)	
U - K (ТХА)		

Для выхода с сохранением изменений нажать кнопку ; для выхода без сохранения изменений нажать кнопки и одновременно.

Д.5.6 Задание значения сопротивления ТС при 0 °С «\$ ».

В меню режима «Настройка» (п. Д.5) нажимать или до появления на индикаторе пункта меню:

Данный пункт появляется в меню только если выбран тип входного сигнала «\$ » - термометр сопротивления (ТС).

Нажать кнопку , при этом на индикаторе появится отображение ранее сохранённого положения десятичной точки для «\$ », например: . .

Кнопками или выбрать нужное положение десятичной точки:
или

Нажать кнопку , при этом на индикаторе появится ранее сохранённое значение сопротивления ТС при 0 °С в омах, например: L K .

7 ; 7 3 7
(7 E

Кнопками и ввести новое значение сопротивления ТС при 0 °С. Рекомендуется применять ТС со значениями O_0 от 40 до 1000 Ом. При $0 < \$ < 40$ снижается точность измерений. При $1000 < \$ < 6000$ сокращается диапазон измерений (сверху).

Для повышения точности измерений рекомендуется вводить не номинальное, а измеренное эталонным омметром значение O_0 .

Для выхода с сохранением изменений нажать кнопку ; для выхода без сохранения изменений и без округления значения (в случае просмотра автоматически вычисленного значения) нажать кнопки и одновременно.

6 7 ;
\$ 3 "FGHI# 6 : J '

Д.5.7 Задание сопротивления соединительных проводов ТС «\$E 5 ».

В меню режима «Настройка» (п. Д.5) нажимать или до появления на индикаторе пункта меню:

.

Данный пункт появляется в меню только если выбран тип входного сигнала «\$ » - термометр сопротивления (ТС).

Нажать кнопку , при этом на индикаторе появится ранее сохранённое значение сопротивления соединительных проводов ТС, например: KOL

Положение десятичной точки фиксировано после второго разряда.

Кнопками и ввести новое значение сопротивления соединительных проводов ТС. Допустимый диапазон значений от 0 до 10 Ом.

Для выхода с сохранением изменений нажать кнопку ; для выхода без сохранения изменений и без округления значения (в случае просмотра автоматически вычисленного значения) нажать кнопки и одновременно.

D 7 ;
; ; \$ 3 " E \$ # 6 : J '
; %!

Д.5.8 Выбор схемы подключения термометра сопротивления или магазина сопротивлений «I%D».

В меню режима «Настройка» (п. Д.5) нажимать или до появления на индикаторе пункта меню:

Y&' .

					АВДП.405500.003.02РЭ	Стр.
						39
Изм	Стр.	№ докум.	Подпись	Дата		

Данный пункт появляется в меню только если выбран тип входного сигнала «\$» - термометр сопротивления (ТС).

Нажать кнопку , при этом на индикаторе появится отображение ранее сохранённой схемы подключения, например: **R #** .

Кнопками или выбрать используемую схему подключения:

O # - двухпроводная или четырёхпроводная;

R # - трёхпроводная.

Для выхода с сохранением изменений нажать кнопку ; для выхода без сохранения изменений нажать кнопки и одновременно.

6 (% &)

3 ;

3

Д.5.9 Подменю коррекции параметров ТС по двум точкам «E \$» .

Данное подменю предусмотрено для коррекции измерений, если характеристика ТС имеет заметное отклонение от НСХ. Коррекция проводится для конкретного ТС индивидуально. Температура должна задаваться калибратором температуры (термостатом) с высокой точностью. Погрешность поддержания задаваемой температуры не должна превышать $\frac{1}{3}$ погрешности преобразователя.

В меню режима «Настройка» (п. Д.5) нажимать или до появления на индикаторе пункта меню:

Данный пункт появляется в меню только если выбран тип входного сигнала «\$» - термометр сопротивления.

Нажать кнопку , при этом на индикаторе появится первый пункт подменю коррекции по двум точкам: **L** .

Кнопками или выбрать нужный пункт в подменю коррекции по двум точкам:

L - настройка первой точки (по первой заданной температуре);

O - настройка второй точки (по второй заданной температуре);

- выход из подменю коррекции в меню режима «Настройка».

Д.5.9.1 Для настройки точки необходимо поместить погружаемую часть термопреобразователя в термостат с заданной температурой и выждать время установления измерений преобразователя.

Д.5.9.2 Ввести в термопреобразователь значение заданной в термостате температуры, для чего в соответствующем данной точке пункте подменю коррекции, например «*», нажать кнопку . При этом на индикаторе появится ранее сохранённое значение заданной температуры, например: **LKL** .

Кнопками и ввести значение заданной в термостате температуры.

Стр.	АВДП.405500.003.02РЭ				
40		Изм	Стр.	№ докум.	Подпись
					Дата

Для выхода с сохранением изменений и расчётом параметров ТС нажать ; для выхода без сохранения изменений (в случае просмотра параметра) нажать кнопки и одновременно.

Д.5.9.3 Повторить действия п. Д.5.9.1 , п. Д.5.9.2 для второй точки (« + »).

7 @ E ;
%!
%!

Д.5.9.4 Для выхода из подменю двухточечной коррекции нажимать или до появления на индикаторе подпункта:

и нажать кнопку .

Д.5.9.5 Просмотреть вычисленные значения параметров «\$ » и «\$E 5 » можно в меню «\$ » и «\$E 5 » соответственно (смотри п. Д.5.6 , п. Д.5.7).

«\$ » «\$E 5 »
7 L
%!
3

Д.5.10 Подменю отключения / включения компенсации температуры свободных концов термопары (ТСК) «%F% для « %».

В меню режима «Настройка» (п. Д.5) нажимать или до появления на индикаторе пункта:

&M& .

Данный пункт появляется в меню только если выбран тип входного сигнала « %» - термопара.

Нажать кнопку , при этом на индикаторе появится подменю выбора режима компенсации:

- компенсация ТСК включена.

Для выключения компенсации кнопками или выбрать:

`` - компенсация ТСК отключена.

3

3

Для выхода с сохранением изменений нажать кнопку ; для выхода без сохранения изменений нажать кнопки и одновременно.

Д.5.11 Подменю задания параметров работы преобразователей по HART-протоколу (только в модификациях с HART-протоколом) « 2\$ ».

В меню режима «Настройка» (п. Д.5) нажимать или до появления на индикаторе пункта:

) .

Данный пункт появляется только в меню преобразователей с модификацией HART.

					АВДП.405500.003.02РЭ	Стр.
						41
Изм	Стр.	№ докум.	Подпись	Дата		

Нажать кнопку , при этом на индикаторе появится первый пункт подменю настройки параметров работы преобразователя по HART-протоколу: ' "# .

Кнопками или выбрать нужный пункт в меню настроек HART:

- ' "# - выбор режима доступа к записи параметров через HART-протокол;
-) - задание опросного адреса преобразователя (Polling Address);
- # " - задание количества байт преамбулы (0xFF) в ответных посылках;
- задание времени демпфирования выходного тока;
- выход из подменю настроек HART в меню режима «Настройка».

Нажать кнопку для входа в выбранный пункт меню.

Д.5.11.1 Выбор режима доступа к записи параметров преобразователя через HART-протокол « 75 ».

В подменю настроек HART (п. Д.5.11) нажимать или до появления на индикаторе пункта:

' "# .

Нажать кнопку , при этом на индикаторе отобразится ранее установленный режим доступа:

- ' # - разрешён доступ к записи параметров через HART-протокол;
- ' - запрещён доступ к записи параметров через HART-протокол.

Кнопками или выбрать требуемый режим доступа. Для выхода с сохранением изменений нажать кнопку ; для выхода без сохранения изменений нажать кнопки и одновременно.

Д.5.11.2 Задание опросного (короткого) адреса преобразователя (Polling Address) «>2=\$ ».

В подменю настроек HART (п. Д.5.11) нажимать или до появления на индикаторе пункта:

) .

Нажать кнопку , при этом на индикаторе отобразится ранее сохраненное значение адреса, например: .

Кнопками и ввести требуемое значение опросного адреса. Допустимый диапазон значений от 0 до 15. Для выхода с сохранением нового значения нажать кнопку . Для выхода без сохранения изменений нажать кнопки и одновременно.

Д.5.11.3 Задание количества байт преамбулы в ответных HART-посылках «5>\$7 ».

В подменю настроек HART (п. Д.5.11) нажимать или до появления на индикаторе пункта:

" .

Нажать кнопку , при этом на индикаторе отобразится ранее сохраненное значение, например P .

Кнопками и ввести требуемое количество байт преамбулы. Допустимый диапазон значений от 3 до 20. Для выхода с сохранением введенного значе-

Стр.	АВДП.405500.003.02РЭ				
42		Изм	Стр.	№ докум.	Подпись

ния нажать кнопку . Для выхода без сохранения изменений нажать кнопки и одновременно.

Д.5.11.4 Задание времени демпфирования выходного тока «=/? ».

В подменю настроек HART (п.Д.5.11) нажимать или до появления на индикаторе пункта:

Нажать кнопку , при этом на индикаторе отобразится ранее сохраненное значение времени демпфирования выходного тока в секундах, например _ .

Кнопками и ввести требуемое значение из допустимого диапазона от 0 до 30 секунд. Для выхода с сохранением введенного значения нажать кнопку . Для выхода без сохранения изменений нажать кнопки и одновременно.

Д.5.11.5 Выход из подменю настроек HART « ».

В подменю настроек HART (п. Д.5.11) нажимать или до появления на индикаторе пункта:

Для выхода в меню режима «Настройка» нажать кнопку .

Д.5.12 Восстановление заводских настроек преобразователей **aA** .

Для возврата к ранее сохраненным заводским настройкам преобразователей необходимо в меню режима «Настройка» (п. Д.5) нажимать или до появления на индикаторе пункта: " . Нажать кнопку для входа в подменю. При этом на индикаторе появится запрос подтверждения выполняемой операции:

- выход в меню режима «Настройка» без восстановления ранее сохраненных заводских настроек преобразователя;

b"! - выход в меню режима «Настройка» с восстановлением ранее сохраненных заводских настроек преобразователя.

Кнопками или выбрать необходимый пункт и нажать кнопку .

Д.5.13 Для выхода из меню режима «Настройка» в режим «Измерение» нажимать или до появления на индикаторе: и нажать кнопку .

Выход в режим «Измерение» также можно выполнить одновременным нажатием кнопок и в любом пункте меню «Настройка».

					АВДП.405500.003.02РЭ	Стр.
Изм	Стр.	№ докум.	Подпись	Дата		43

Приложение Е Методика калибровки

Е.1 Операции калибровки.

При проведении калибровки выполняются следующие операции:

- внешний осмотр (п. Е.5.1).
- определение основной погрешности (п.п. Е.5.2, Е.5.3, Е.5.4, Е.5.5).
- оформление результатов калибровки (п. Е.6).

Е.2 Средства калибровки.

Таблица Е.1 содержит перечень оборудования и контрольно-измерительных приборов, необходимых для калибровки.

Таблица Е.1 - Приборы и оборудование для калибровки

Наименование	Основные характеристики	Рекомендуемое оборудование
Задатчик напряжения (компаратор)	Класс точности 0,05	Р 3003
Магазин сопротивлений	Сопротивление до 9999,9 Ом класс точности 0,02	МСП-60
Вольтметр	Основная погрешность измерения постоянно-го напряжения в диапазоне от 0 до 10 В не более $\pm 0,03$ %.	В7-34А
Катушка сопротивления	Сопротивление 100 Ом, класс точности 0,01	Р 331
Источник питания постоянного тока	Напряжение от 0 до 50 В, ток от 0 до 0,5 А	Б5-45
Термометр лабораторный	Шкала от 0 до 50 °С, цена деления 0,1 °С	ТЛ 4

6 ;
7 Е

Е.3 Требования безопасности при проведении калибровки.

Меры безопасности при работе с преобразователями указаны в п. 8 настоящего руководства.

Е.4 Условия проведения калибровки.

При проведении калибровки необходимо соблюдать следующие условия:

- температура окружающего воздуха (20 ± 2) °С;
- относительная влажность окружающего воздуха от 30 до 80 %;
- атмосферное давление от 84 до 106,7 кПа;
- напряжение питания постоянного тока $(24 \pm 0,48)$ В;
- положение преобразователя в пространстве любое;
- отсутствие вибрации, электрических и магнитных полей, влияющих на работу преобразователя;
- выдержка преобразователя во включенном состоянии перед началом проведения работ по калибровке не менее 15 минут.

Стр.	АВДП.405500.003.02РЭ				
44		Изм	Стр.	№ докум.	Подпись Дата

Е.5 Проведение калибровки.

Е.5.1 Внешний осмотр.

При внешнем осмотре устанавливается отсутствие механических повреждений, правильность маркировки. При наличии дефектов определяется возможность дальнейшего применения преобразователя.

Е.5.2 Для определения основной погрешности преобразователя собирается соответствующая ему схема (Приложение В).

Основную погрешность определяют путем установки по образцовому прибору значений входного сигнала и измерения по другому образцовому прибору значений выходного тока.

Диапазон измерения разбивается на шесть контрольных точек, которые должны соответствовать расчётным значениям входных и выходных сигналов 0, 20, 40, 60, 80, 100 %.

Е.5.3 Определение основной погрешности преобразования сигналов термометров сопротивления.

Расчётные значения сопротивлений определяются по НСХ по ГОСТ 6651.

Расчётные значения сопротивлений устанавливать на магазине сопротивлений и фиксировать значения выходного тока.

Измерения провести при увеличении и снижении значений сопротивлений (прямом и обратном ходе).

Рассчитать погрешность M для каждой контрольной точки:

$$M = \frac{N - N_1}{N_2} \times 100 \%, \quad (F.5.1)$$

где N - расчётное значение тока, мА;

N_1 - измеренное значение тока, мА;

N_2 - диапазон изменения выходного сигнала (16 мА).

Наибольшее значение погрешности не должно превышать указанные в п. 5 значения. В случае превышения допустимого предела основной погрешности, необходимо провести настройку преобразователя (Приложение Д).

Е.5.4 Определение основной погрешности преобразования сигналов термопар.

Измерить лабораторным термометром температуру окружающего воздуха в месте подключения термопары к измерительному преобразователю.

Рассчитать значения термоЭДС, соответствующие температуре в контрольных точках по номинальной статической характеристике (НСХ) по ГОСТ Р 8.585. Расчётное значение ЭДС в контрольной точке определяется как разность термоЭДС для температуры в контрольной точке и термоЭДС, определенной для температуры окружающего воздуха в месте подключения термопары к измерительному преобразователю.

Устанавливать на источнике ЭДС (здатчик напряжения) расчётные значения и фиксировать значения выходного тока.

					АВДП.405500.003.02РЭ	Стр.
						45
Изм	Стр.	№ докум.	Подпись	Дата		

Измерения провести при увеличении и снижении значений ЭДС (прямом и обратном ходе).

Рассчитать погрешность M для каждой контрольной точки по формуле (F.5.1).

Наибольшее значение погрешности не должно превышать указанные в п. 5 значения. В случае превышения предела основной погрешности необходимо провести настройку преобразователя (Приложение Д).

Е.5.5 Определение основной погрешности преобразования сигналов термопар при отключённом режиме компенсации температуры свободных концов термопары.

Отключить режим компенсации температуры свободных концов термопары (Приложение Д, п. Д.5.10).

Определить расчётные значения термоЭДС по номинальной статической характеристике (НСХ) по ГОСТ Р 8.585.

Устанавливать на источнике ЭДС расчётные значения и фиксировать значения выходного тока.

Измерения провести при увеличении и снижении значений ЭДС (прямом и обратном ходе).

Рассчитать погрешность M для каждой контрольной точки по формуле (F.5.1).

Наибольшее значение погрешности НПТ-1.7 при отключённом режиме компенсации температуры свободных концов термопары не должно превышать $\pm 0,25$ %. В случае превышения предела основной погрешности необходимо провести настройку преобразователя (Приложение Д).

Е.6 Оформление результатов калибровки.

Е.6.1 При выпуске из производства, при положительных результатах калибровки, наносят оттиск калибровочного клейма в паспорте преобразователя.

Е.6.2 При проведении периодических и внеочередных калибровок, результаты калибровки оформляют выдачей сертификата о калибровке.

Стр.	АВДП.405500.003.02РЭ					
46		Изм	Стр.	№ докум.	Подпись	Дата

Приложение Ж
Возможные ошибки

Индикация	Причина
Т L	- короткое замыкание термометра сопротивления ($R < 0.1 \times \$$) или короткое замыкание датчика ТСЖ ($R < 750 \text{ Ом}$)
Т O	- обрыв термометра сопротивления ($R > 4 \times \$$) или обрыв датчика ТСЖ ($R > 1.5 \text{ кОм}$)
Т R	- превышение напряжения во входной цепи термопреобразователя

					АВДП.405500.003.02РЭ	Стр.
Изм	Стр.	№ докум.	Подпись	Дата		47

Приложение 3

Чувствительные элементы и диапазоны измерений, поддерживаемые измерительными преобразователями НПТ-1Ц, НПТ-2Ц

Чувствительный элемент	Диапазон измерений, °С	Рекомендуемый диапазон рабочих температур, °С (для НПТ-1Ц ограничение сверху +500 °С)
Термометр сопротивления с НСХ ¹⁾ по ГОСТ 6651:		
>,01 (ТСП, $\alpha = 0,00385 \text{ } ^\circ\text{C}^{-1}$)	-200...+850	-200...+850
>, 3* (ТСП, $\alpha = 0,00391 \text{ } ^\circ\text{C}^{-1}$)	-200...+850	-200...+850
%-+0 (ТСМ, $\alpha = 0,00428 \text{ } ^\circ\text{C}^{-1}$)	-180...+200	-180...+180
54*6 (ТСН, $\alpha = 0,00617 \text{ } ^\circ\text{C}^{-1}$)	-60...+180	-60...+180
По заказу ^{2) 3) 4)}		
Термопара с НСХ по ГОСТ Р 8.585:		
2с* (ТВР)	0... 2500	1000... 2500
2с+ (ТВР)	0... 1800	1000... 1800
2с, (ТВР)	0... 1800	600... 1800
d (ТПР)	0... 1800	600... 1800
7 (ТХКН)	-270...+1000	-200...+1000
8 (ТЖК)	-210...+1200	-40...+900
9 (ТХА)	-270...+1372	-270...+1300
(ТХК)	-200...+800	-200...+800
e (ТМК)	-200...+100	-200...+100
f (ТНН)	-270...+1300	-250...+1300
: (ТПП)	-50...+1768	0... 1600
a (ТПП)	-50...+1768	0... 1600
g (ТМК)	-200...+400	-200...+400

<p> & (; %! + O! \$Q' E ; ; ,+ -+++ P - (!Q %! %-+4 \$RS+ ++,-> OF⁵& TP!% >>:&' :+ 3 -++ O! 6 = 6 %! :+ 3 &U O! \$RS+ ++,-> OF⁵&' 3 6:: \$ S:= P \$ 6 :> ' , 6 %! -& \$,> TP!% >>:&<U >,3* \$RS+ ++=J&OF⁵& 3 6:: \$ S,> P \$ 6 :> ' </p>				
---	--	--	--	--

Приложение И Аксессуары

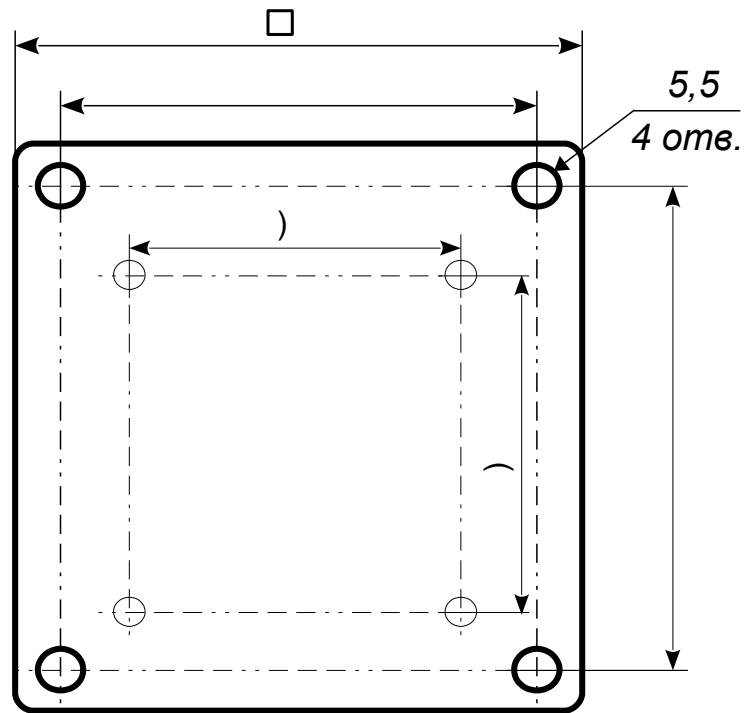


Рисунок И.1 - Крепежная пластина преобразователя НПТ-2ЦМ.В(ВИ) на стену

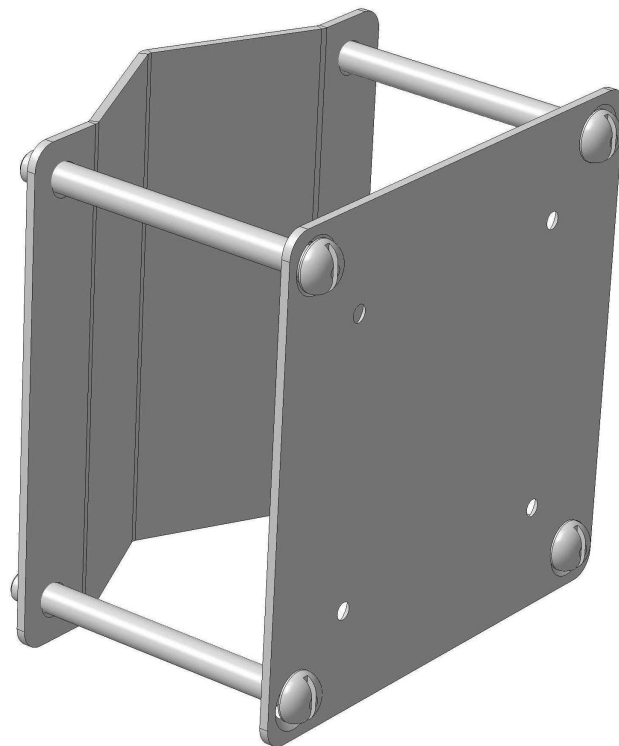


Рисунок И.2 - Комплект крепежа преобразователя НПТ-2ЦМ.В(ВИ) на трубу

Изм	Стр.	№ докум.	Подпись	Дата

АВДП.405500.003.02РЭ

Стр.

49

Окончание приложения И

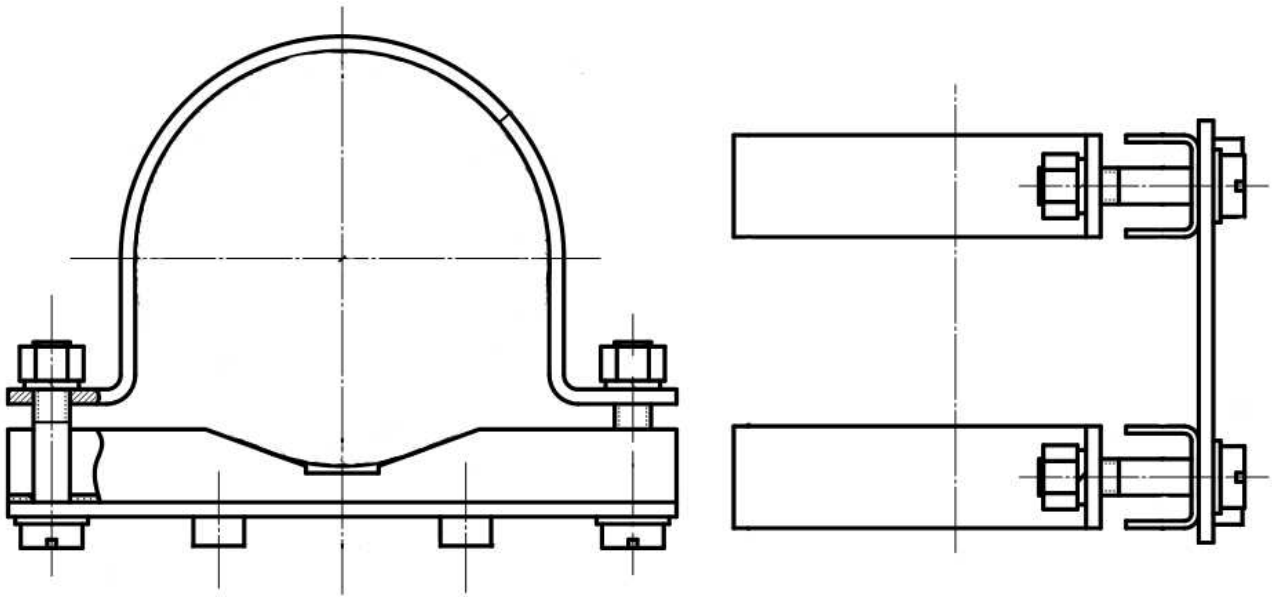


Рисунок И.3 - Комплект крепежа преобразователя НПТ-2Ц.П(ПИ) на трубу



Рисунок И.4 - Пульт программирования ПП-2

Стр.	АВДП.405500.003.02РЭ				
50		Изм	Стр.	№ доквм.	Подпись

Приложение К
Шифр заказа

НПТ-1Ц	.А	.0	.42	.ТС	.100П	.(0... 400)
1	2	3	4	5	6	7

1 - Модель:

НПТ-1Ц — жёстко крепится к термозонду с наружной резьбой М20×1 или М10×1

НПТ-2Ц — крепится на стену, соединяется с термозондом гибким кабелем (сечение от 3 до 6,5 мм) через гермоввод

2 - Конструктивное исполнение:

А — «таблетка» (Рисунок Б.1) в головку из полиамида или ABS пластика (Рисунок А.1)

Б — плата (Рисунок Б.2) в головку из алюминиевого сплава (Рисунок А.2)

В — плата (Рисунок Б.4) во взрывонепроницаемую головку из алюминиевого сплава (Рисунок А.3)

ВИ — две платы (Рисунок Б.4) во взрывонепроницаемую головку из алюминиевого сплава с окном для ЖК-индикатора (Рисунок А.4)

Г — плата (Рисунок Б.3) в цилиндрический корпус из алюминиевого сплава (Рисунок А.7)

П — плата (Рисунок Б.6) в пылебрызгозащищённый пластиковый корпус (Рисунок А.8 или Рисунок А.9)

ПИ — две платы (Рисунок Б.6) в пылебрызгозащищённый пластиковый корпус с прозрачной крышкой для ЖК-индикатора (Рисунок А.10)

Р — плата (Рисунок Б.8) в пластиковый корпус, крепящийся на DIN-рейку (Рисунок А.12)

3 - Конструкция подключения к токовой петле:

КВ — корпус с кабельным вводом, на плате винтовые клеммники

ГР — корпус с герморазъёмом

0 — клеммы на плате без корпуса

4 - Выходной сигнал:

42 — унифицированный сигнал постоянного тока (4... 20) мА без цифрового сигнала

HART — на токовый выходной сигнал (4... 20) мА наложен цифровой сигнал, использующий HART-протокол

5 - Вид сенсора:

ТС — термопреобразователь сопротивления

ТП — термопара

6 - НСХ сенсора (для ТС указывать δ_0):

А1 — термопара ТВР (вольфрам-рений/вольфрам-рений)

А2 — термопара ТВР (вольфрам-рений/вольфрам-рений)

А3 — термопара ТВР (вольфрам-рений/вольфрам-рений)

					АВДП.405500.003.02РЭ	Стр.
						51
Изм	Стр.	№ докум.	Подпись	Дата		

- B** — термопара ТПР (Платина - 30 % родий/платина - 6 % родий)
E — термопара ТХКн [Никель-хром/медь-никель (хромель/константан)]
J — термопара ТЖК [Железо/медь - никель (железо/константан)]
K — термопара ТХА [Никель-хром/никель-алюминий (хромель/алюмель)]
L — термопара ТХК (Хромель/копель)
M — термопара ТМК (Медь/копель)
N — термопара ТНН [Никель-хром-кремний/никель-кремний (нихросил/нисил)]
S — термопара ТПП (Платина - 10 % родий/платина)
R — термопара ТПП (Платина - 13 % родий/платина)
T — термопара ТМК [Медь/медь-никель (медь/константан)]
50П, 100П, 200П, 500П, 1000П — термопреобразователь сопротивления из платины, $\alpha = 0,00391 \text{ } ^\circ\text{C}^{-1}$
Pt50, Pt100, Pt200, Pt500, Pt1000 — термопреобразователь сопротивления из платины, $\alpha = 0,00385 \text{ } ^\circ\text{C}^{-1}$
50М, 100М — термопреобразователь сопротивления из меди, $\alpha = 0,00428 \text{ } ^\circ\text{C}^{-1}$
Cu50, Cu100 — термопреобразователь сопротивления из меди, $\alpha = 0,00426 \text{ } ^\circ\text{C}^{-1}$
50Н, 100Н — термопреобразователь сопротивления из никеля, $\alpha = 0,00617 \text{ } ^\circ\text{C}^{-1}$
21 — термопреобразователь сопротивления градуировки 21 (**46П**, $\alpha = 0,00391 \text{ } ^\circ\text{C}^{-1}$) по ГОСТ 6651-78
23 — термопреобразователь сопротивления градуировки 23 (**53М**, $\alpha = 0,00426 \text{ } ^\circ\text{C}^{-1}$) по ГОСТ 6651-78

7 - Диапазон преобразования, $^\circ\text{C}$:

(**H...K**) — начало и конец диапазона преобразования в градусах Цельсия
 Предельные значения начала и конца диапазона преобразования:
 - для ТП по ГОСТ Р 8.585-2001 (минимальный интервал $50 \text{ } ^\circ\text{C}$),
 - для ТС по ГОСТ 6651-2009 (минимальный интервал $250 \text{ } ^\circ\text{C}$)

(\$: > < ' 3
 D @
 2 % V \$+ :++' (!Q "V# +
 :++ O!

Стр.	АВДП.405500.003.02РЭ				
52		Изм	Стр.	№ докум.	Подпись
					Дата

К.1 Примеры заказа.

«НПТ-2Ц.ПИ.ГР.42.ТП.L.(0...300) - преобразователь температуры с унифицированным выходным сигналом и цифровой индикацией, в пластиковом корпусе, подключение к токовой петле через герморазъём, для термопары с НСХ L(ТХК), диапазон измерений (0... 300) °С. 9 : комплект крепежа преобразователя на трубу с наружным диаметром 57 мм ».

«НПТ-1Ц.В.0.42 - плата преобразователя температуры с унифицированным выходным сигналом (4... 20) мА, для установки в корпус типа «В».

% " # "(IQ # "6
 #
 2
 % V \$+ :++' (IQ V \$Q9' + :++ O!

К.2 Перечень выпускаемых моделей и модификаций НПТ-хЦ смотри в таблице (Таблица 1, п. 3.4).

К.3 Преобразователи серии НПТ-Ц заменяют изделия НПТ-1, НПТ-2, ранее выпускавшиеся ЗАО «НПП «Автоматика».

Таблица замен

Новое изделие	Заменяемые изделия
НПТ-1Ц.А.0.42	НПТ-1.1А, НПТ-1.4А, НПТ-1.6А, НПТ-1.7А
НПТ-1Ц.Б.0.42	НПТ-1.6Б, НПТ-1.7Б
НПТ-1Ц.В.0.42	НПТ-1.6В, НПТ-1.7В
НПТ-1Ц.Г.КВ.42	НПТ-1.1Г, НПТ-1.4Г, НПТ-1.6Г, НПТ-1.7Г

Новое изделие	Заменяемые изделия
НПТ-2Ц.В.КВ.42	НПТ-2.6В, НПТ-2.7В
НПТ-2Ц.П.КВ.42	НПТ-2.1Д, НПТ-2.4Д, НПТ-2.6Д, НПТ-2.7Д
НПТ-2Ц.Р.КВ.42	НПТ-2.1Р, НПТ-2.4Р, НПТ-2.6Р, НПТ-2.7Р

Стр.	АВДП.405500.003.02РЭ					
54		Изм	Стр.	№ докум.	Подпись	Дата

По вопросам продаж и поддержки обращайтесь:

Архангельск +7 (8182) 45-71-35

Астрахань +7 (8512) 99-46-80

Барнаул +7 (3852) 37-96-76

Белгород +7 (4722) 20-58-80

Брянск +7 (4832) 32-17-25

Владивосток +7 (4232) 49-26-85

Волгоград +7 (8442) 45-94-42

Екатеринбург +7 (343) 302-14-75

Ижевск +7 (3412) 20-90-75

Казань +7 (843) 207-19-05

Калуга +7 (4842) 33-35-03

Кемерово +7 (3842) 21-56-70

Киров +7 (8332) 20-58-70

Краснодар +7 (861) 238-86-59

Красноярск +7 (391) 989-82-67

Курск +7 (4712) 23-80-45

Липецк +7 (4742) 20-01-75

Магнитогорск +7 (3519) 51-02-81

Москва +7 (499) 404-24-72

Мурманск +7 (8152) 65-52-70

Наб.Челны +7 (8552) 91-01-32

Ниж.Новгород +7 (831) 200-34-65

Новосибирск +7 (383) 235-95-48

Омск +7 (381) 299-16-70

Орел +7 (4862) 22-23-86

Оренбург +7 (3532) 48-64-35

Пенза +7 (8412) 23-52-98

Пермь +7 (342) 233-81-65

Ростов-на-Дону +7 (863) 309-14-65

Рязань +7 (4912) 77-61-95

Самара +7 (846) 219-28-25

Санкт-Петербург +7 (812) 660-57-09

Саратов +7 (845) 239-86-35

Сочи +7 (862) 279-22-65

Ставрополь +7 (8652) 57-76-63

Сургут +7 (3462) 77-96-35

Тверь +7 (4822) 39-50-56

Томск +7 (3822) 48-95-05

Тула +7 (4872) 44-05-30

Тюмень +7 (3452) 56-94-75

Ульяновск +7 (8422) 42-51-95

Уфа +7 (347) 258-82-65

Хабаровск +7 (421) 292-95-69

Челябинск +7 (351) 277-89-65

Ярославль +7 (4852) 67-02-35

сайт: avtomatika.pro-solution.ru | эл. почта: avk@pro-solution.ru

телефон: 8 800 511 88 70