



Закрытое акционерное общество  
«Научно-производственное предприятие «Автоматика»

Утверждён  
АВДП.406233.030.08РЭ-ЛУ

Код ОКПД 2 26.51.52.130  
Код ТН ВЭД ЕАЭС 9026 20 200 0



## ПРИБОРЫ КОНТРОЛЯ ДАВЛЕНИЯ СЕРИИ 2100

### ИЗМЕРИТЕЛИ ГИДРОСТАТИЧЕСКОГО ДАВЛЕНИЯ ЦИФРОВЫЕ (ГИДРОСТАТИЧЕСКИЕ УРОВНЕМЕРЫ)

### Модель 2170 + 2171 ( УГЦ-1, УГЦ-1-Ex )

Руководство по эксплуатации  
АВДП.406233.030.08РЭ

#### По вопросам продаж и поддержки обращайтесь:

Архангельск +7 (8182) 45-71-35	Кемерово +7 (3842) 21-56-70	Новосибирск +7 (383) 235-95-48	Сочи +7 (862) 279-22-65
Астрахань +7 (8512) 99-46-80	Киров +7 (8332) 20-58-70	Омск +7 (381) 299-16-70	Ставрополь +7 (8652) 57-76-63
Барнаул +7 (3852) 37-96-76	Краснодар +7 (861) 238-86-59	Орел +7 (4862) 22-23-86	Сургут +7 (3462) 77-96-35
Белгород +7 (4722) 20-58-80	Красноярск +7 (391) 989-82-67	Оренбург +7 (3532) 48-64-35	Тверь +7 (4822) 39-50-56
Брянск +7 (4832) 32-17-25	Курск +7 (4712) 23-80-45	Пенза +7 (8412) 23-52-98	Томск +7 (3822) 48-95-05
Владивосток +7 (4232) 49-26-85	Липецк +7 (4742) 20-01-75	Пермь +7 (342) 233-81-65	Тула +7 (4872) 44-05-30
Волгоград +7 (8442) 45-94-42	Магнитогорск +7 (3519) 51-02-81	Ростов-на-Дону +7 (863) 309-14-65	Тюмень +7 (3452) 56-94-75
Екатеринбург +7 (343) 302-14-75	Москва +7 (499) 404-24-72	Рязань +7 (4912) 77-61-95	Ульяновск +7 (8422) 42-51-95
Ижевск +7 (3412) 20-90-75	Мурманск +7 (8152) 65-52-70	Самара +7 (846) 219-28-25	Уфа +7 (347) 258-82-65
Казань +7 (843) 207-19-05	Наб.Челны +7 (8552) 91-01-32	Санкт-Петербург +7 (812) 660-57-09	Хабаровск +7 (421) 292-95-69
Калуга +7 (4842) 33-35-03	Ниж.Новгород +7 (831) 200-34-65	Саратов +7 (845) 239-86-35	Челябинск +7 (351) 277-89-65
			Ярославль +7 (4852) 67-02-35

сайт: [avtomatika.pro-solution.ru](http://avtomatika.pro-solution.ru) | эл. почта: [avk@pro-solution.ru](mailto:avk@pro-solution.ru)  
телефон: 8 800 511 88 70

г. Владимир

Ине. № подл.

Подп. и дата

Взам. инв. №

Ине. № дубл.

Подп. и дата



## Оглавление

Введение.....	5
1 Нормативные ссылки.....	5
2 Определения, обозначения и сокращения.....	6
3 Назначение.....	7
4 Технические данные.....	8
5 Характеристики.....	12
6 Состав изделия.....	12
7 Устройство и принцип работы передающих преобразователей.....	13
8 Устройство и работа измерительного прибора.....	16
9 Обеспечение взрывозащиты.....	17
10 Указания мер безопасности.....	18
11 Подготовка к работе и порядок работы.....	18
12 Режимы работы измерителя.....	21
13 Возможные неисправности и способы их устранения.....	24
14 Техническое обслуживание.....	24
15 Маркировка, упаковка, транспортирование и хранение.....	25
16 Гарантии изготовителя.....	26
17 Сведения о рекламациях.....	26
Приложение А	
Габаритные и монтажные размеры измерительного прибора.....	27
Приложение Б	
Габаритные и монтажные размеры передающего преобразователя.....	28
Приложение В	
Внешний вид измерительного прибора.....	34
Приложение Г	
Схемы внешних соединений.....	35
Приложение Д	
Ускоритель фильтра.....	42
Приложение Е	
Программируемые режимы работы дискретных выходов.....	43
Приложение Ж	
Перечень ситуаций, идентифицируемых измерителем как ошибка измерения.....	44
Приложение З	
Режим «Задание уставок».....	45
Приложение И	
Режим «Сброс нуля».....	47
Приложение К	
Режим «Задание плотности».....	48
Приложение Л	
Режим «Конфигурация».....	49
Приложение М	
Методические рекомендации по градуировке резервуара.....	63
Приложение Н	
Схема для проведения поверки (калибровки) измерителя.....	69

					<b>АВДП.406233.030.08РЭ</b>	Стр.
Изм	Стр.	№ докум.	Подпись	Дата		3

Приложение О	
Методика калибровки измерителя.....	70
Приложение П	
Шифр заказа .....	74
Лист регистрации изменений.....	75

Стр.	<b>АВДП.406233.030.08РЭ</b>				
4		Изм	Стр.	№ доквм.	Подпись
					Дата

## Введение

Настоящее руководство по эксплуатации предназначено для изучения устройства и обеспечения правильной эксплуатации измерителей гидростатического давления цифровых (гидростатических уровнемеров 2170+2171), моделей УГЦ-1.1(-Ех), УГЦ-1.2(-Ех), УГЦ-1.3(-Ех), УГЦ-1.4(-Ех), УГЦ-1.5(-Ех), именуемых далее измерителями.

Описывается назначение, принцип действия, устройство, приводятся технические характеристики, даются сведения о порядке работы с измерителями, настройке и проверке технического состояния.

Поверке подлежат измерители, предназначенные для применения в сферах распространения государственного регулирования обеспечения единства измерений.

Калибровке подлежат измерители, не предназначенные для применения в сферах распространения государственного регулирования обеспечения единства измерений.

Поверка проводится по методике, изложенной в Инструкции «[Приборы контроля давления серии 2100. Методика поверки](#)», с использованием схем внешних соединений ([Приложение Н](#)). [Приложение О](#) содержит аналогичную методику для калибровки.

Интервал между поверками два года.

Рекомендуемый интервал между калибровками два года.

Измерители выпускаются по [ТУ 4212-089-10474265-2007](#).

## 1 Нормативные ссылки

ГОСТ 12.2.007.0-75. Изделия электротехнические. Требования безопасности.

ГОСТ 14254-2015. Степени защиты, обеспечиваемые оболочками (код IP).

ГОСТ 15150-69. Машины, приборы и другие технические изделия. Исполнения для различных климатических районов. Категории, условия эксплуатации, хранения и транспортирования в части воздействия климатических факторов внешней среды.

ГОСТ 26.011-80. Средства измерений и автоматизации. Сигналы тока и напряжения электрические непрерывные входные и выходные.

ГОСТ 8.346-2000. ГСИ. Резервуары стальные горизонтальные цилиндрические. Методика поверки.

ГОСТ Р 30852.0-2002. Электрооборудование взрывозащищенное. Часть 0. Общие требования.

ГОСТ Р 30852.1-2002. Электрооборудование взрывозащищенное. Часть 1. Взрывозащита вида «взрывонепроницаемая оболочка».

ГОСТ Р 30852.10-2002. Электрооборудование взрывозащищенное. Часть 11. Искробезопасная электрическая цепь i.

ГОСТ Р 30852.13-2002. Электрооборудование взрывозащищенное. Часть 14. Электроустановки во взрывоопасных зонах (кроме подземных выработок).

					<b>АВДП.406233.030.08РЭ</b>	Стр.
Изм	Стр.	№ докум.	Подпись	Дата		5

ГОСТ Р 52931-2008. Приборы контроля и регулирования технологических процессов. Общие технические условия.

ПУЭ. Правила устройства электроустановок. Издание седьмое.

РМГ 74-2004. ГСИ. Методы определения межповерочных и межкалибровочных интервалов средств измерений.

## 2 Определения, обозначения и сокращения

В настоящем руководстве по эксплуатации применяются определения, обозначения и сокращения, приведённые ниже:

АЦП	– аналого-цифровой преобразователь
БВД-8	– блок вывода дискретных сигналов восьмиканальный
БП	– блок питания
ЦАП	– цифро-аналоговый преобразователь
ВПИ	– верхний предел измерения
ЖКИ	– жидкокристаллический индикатор
ИН	– инструкция по настройке
ИП	– измерительный прибор
ИПД	– измерительный преобразователь давления
КИПиА	– контрольно-измерительные приборы и автоматика
МП	– методика поверки
ПП	– передающий
ПКЦ	– прибор контроля цифровой
ПС	– паспорт
РП	– руководство пользователя
РЭ	– руководство по эксплуатации
УГЦ	– измеритель гидростатического давления цифровой (гидростатический уровнемер)

COM-порт – Communication port - последовательный порт для обмена информацией;

DIN-рейка – металлический профиль для крепления электротехнических устройств, TH35 (профиль  $\Omega$ )

DIN43700 – евростандарт «Приборы измерительные управляющие регулирующие для встраивания в панели. Номинальные размеры и размеры вырезов»

IP – классификационный код степени защиты, обеспечиваемой оболочкой от проникновения твердых предметов и воды

HART – Highway Addressable Remote Transducer набор коммуникационных стандартов для промышленных сетей

Modbus – открытый коммуникационный протокол, основанный на архитектуре «клиент-сервер»; локальная сеть типа master-slave, т.е. один ведущий - остальные ведомые

Modbus ASCII – протокол Modbus с кодировкой символов ASCII

Modbus RTU – протокол Modbus с компактной двоичной кодировкой символов

Стр.	<b>АВДП.406233.030.08РЭ</b>					
6		Изм	Стр.	№ докум.	Подпись	Дата

- RS-232 – Recommended Standard 232 - в телекоммуникациях, стандарт последовательной синхронной и асинхронной передачи двоичных данных между терминалом и коммуникационным устройством
- RS-485 – Recommended Standard 485 - стандарт передачи данных по двухпроводному полудуплексному многоточечному последовательному каналу связи

### 3 Назначение

3.1 Измерители предназначены для измерения давления (уровня или объёма) вязких, маловязких сред, находящихся в резервуарах без избыточного давления или закрытых резервуарах с избыточным давлением, индикации его на цифровом табло, преобразования измеренного уровня (или объёма) в аналоговый выходной сигнал постоянного тока и сигнализации о выходе измеренного уровня (или объёма) за пределы заданных значений, а также передачи данных в локальную сеть Modbus.

Измерители позволяют градуировать в единицы объёма резервуар любой конфигурации, например, имеющий элементы эллипса, конуса.

Недопустимо применение измерителей в средах, вызывающих коррозию материалов первичного преобразователя, содержащих пузырьки газа, неоднородных или разделяющихся на слои.

3.2 Измерители состоят из передающего преобразователя ПП (2170) и измерительного прибора ИП (2171). ПП состоит из датчика давления, арматуры (линии связи) и измерительного преобразователя давления (ИПД). ИП имеет единую конструкцию и функциональные возможности для всех модификаций измерителей. Связь между ПП и ИП двухпроводная.

3.3 Измерители УГЦ-1.x-Ex выполнены в соответствии с требованиями [ГОСТ Р 30852.0](#), [ГОСТ Р 30852.10](#), имеют вид взрывозащиты «искробезопасная электрическая цепь» и маркировку 0Ex ia IС Т6 X. Передающие преобразователи могут устанавливаться во взрывоопасных зонах при питании через барьеры искрозащиты, обеспечивающие: напряжение холостого хода  $\leq 27$  В, ток короткого замыкания  $\leq 120$  мА, прошедшие сертификационные испытания и имеющие Сертификат соответствия требованиям ТР ТС 012/2011.

! ! " # \$ % ! & ' ( ) \* +,

3.4 В зависимости от исполнения передающего преобразователя измеритель имеет пять моделей (Таблица 1):

УГЦ-1.1(-Ex) – колокольного типа, соединение колокола с корпусом преобразователя давления выполнено трубкой из стали 12X18H10T;

УГЦ-1.2(-Ex) – колокольного типа, соединение колокола с корпусом преобразователя давления выполнено медной трубкой;

УГЦ-1.3(-Ex) – врезной в резервуар посредством бобышки;

					<b>АВДП.406233.030.08РЭ</b>	Стр.
						7
Изм	Стр.	№ докум.	Подпись	Дата		

УГЦ-1.4(-Ex) – погружной, связь ПП с атмосферой и ИП осуществляется посредством гидрометрического кабеля через клеммную коробку;

УГЦ-1.5(-Ex) – погружной датчик, связь корпуса датчика с преобразователем давления осуществляется посредством стальной трубки 12X18Н10Т с электрическим кабелем внутри.

Таблица 1 - Модели измерителей

Модели	Тип	Место расположения датчика и измерительного преобразователя давления	Линия связи	Рабочая среда	Возможность установки в резервуарах с избыточным давлением
УГЦ-1.1(-Ex)	Погружной колокольно-го типа	Датчик и ИПД в одном корпусе. Устанавливается сверху резервуара	От колокола до ИПД стальная трубка 12X18Н10Т от 0,4 до 3 м	Вода, растворы кислот, щелочей, солей, нефтепродукты, и т.п.	да
УГЦ-1.2(-Ex)	Погружной колокольно-го типа	Датчик и ИПД в одном корпусе. Устанавливается сверху резервуара	От колокола до ИПД красномедная трубка от 4 до 12 м	Вода, растворы кислот, щелочей, солей, нефтепродукты, и т.п.	да
УГЦ-1.3(-Ex)	Врезной. Датчик с разделительной мембраной	Датчик и ИПД в одном корпусе. Врезается в днище или сбоку резервуара посредством бобышки	Отсутствует	Агрессивные жидкости, ЛВЖ, пищевые, нефтепродукты и т.п.	нет
УГЦ-1.4(-Ex)	Погружной	Датчик и ИПД в одном корпусе. Погружается в рабочую среду	От ИПД до клеммной коробки гидрометрический кабель от 1 до 60 м	Маловязкие жидкости, вода в скважинах и т.п.	нет
УГЦ-1.5(-Ex)	Погружной датчик с разделительной мембраной	Датчик погружной. ИПД устанавливается сверху резервуара	От датчика до ИПД электрический кабель внутри стальной трубки 12X18Н10Т от 0,4 до 3 м	Агрессивные жидкости, маловязкие жидкости, молокопродукты, сиропы, фруктовые соки и т.п.	нет

- . / 01 ! / " &

Измерители УГЦ-1.1.Д(-Ex), УГЦ-1.2.Д(-Ex) с дифференциальным преобразователем (индекс «Д») устанавливаются на закрытых резервуарах с избыточным давлением до 70 кПа.

3.5 Измеритель является программируемым в части настроек фильтра, выбора режима измерения, диапазона индикации, преобразования измеренного давления в уровень или в объём, преобразования измеренного параметра в выходной токовый сигнал и выбора диапазона его изменения, настроек дискретных выходов и параметров цифрового интерфейса.

#### 4 Технические данные

##### 4.1 Входные сигналы

4.1.1 Таблица 2 содержит информацию о диапазонах измерения.

Стр.	АВДП.406233.030.08РЭ				
8		Изм	Стр.	№ докум.	Подпись
					Дата



Таблица 2 - Диапазоны измерения

Модель	Диапазоны измерения, кг/см <sup>2</sup> (метров водяного столба)
УГЦ-1.1(-Ех)	0... 0,04; 0... 0,06; 0... 0,10; 0... 0,16; 0... 0,20; 0... 0,25; 0... 0,30 (0... 0,4; 0... 0,6; 0... 1,0; 0... 1,6; 0... 2,0; 0... 2,5; 0... 3,0)
УГЦ-1.2(-Ех)	0... 0,4; 0... 0,6; 0... 0,8; 0... 1,0; 0... 1,2 (0... 4; 0... 6; 0... 8; 0... 10; 0... 12)
УГЦ-1.3(-Ех)	до 0... 1,6 (до 0... 16)
УГЦ-1.4(-Ех)	от 0... 0,1 до 0... 6,0 (от 0... 1 до 0... 60)
УГЦ-1.5(-Ех)	0... 0,04; 0... 0,06; 0... 0,10; 0... 0,16; 0... 0,20; 0... 0,25; 0... 0,30 (0... 0,4; 0... 0,6; 0... 1,0; 0... 1,6; 0... 2,0; 0... 2,5; 0... 3,0)

4.1.2 Температура рабочей среды:

- для УГЦ-1.1(-Ех), УГЦ-1.2(-Ех) от минус 40 до +125 °С;
- для УГЦ-1.3(-Ех), УГЦ-1.4(-Ех) , УГЦ-1.5(-Ех) от минус 25 до +80 °С.

4.1.3 Вязкость рабочей среды, не более 2,0 Па·с.

4.1.4 Плотность рабочей среды от 0,4 до 2,2 т/м<sup>3</sup>.

4.1.5 Избыточное давление, не более 70 кПа.

4.1.6 Отсчёт показаний уровня (или объёма) производится по четырёхразрядному цифровому индикатору.

4.1.7 Измерительный прибор имеет встроенный стабилизированный источник +22 В (с ограничением тока на уровне 25 мА) для питания передающего преобразователя.

4.1.8 Передающий преобразователь, установленный во взрывоопасной зоне питается от измерительного прибора через барьер искрозащиты, обеспечивающий  $U \leq 27$  В,  $I \leq 120$  мА.

4.2 Выходные сигналы

4.2.1 Передающий преобразователь.

- выходной сигнал постоянного тока по [ГОСТ 26.011](#) от 4 до 20 мА;
- сопротивление нагрузки для аналогового выхода ПП (включая сопротивление линии связи от ПП до ИП), не более 0,5 кОм.

4.2.1.1 Выходные параметры передающих преобразователей искробезопасного исполнения для применения во взрывоопасных условиях:

- внутренняя индуктивность, не более 10 мкГн;
- внутренняя ёмкость, не более 80 нФ;
- максимальная рассеиваемая мощность 0,6 ВА;
- максимальный ток (при обрыве в цепи датчика) 30 мА;
- максимальное напряжение питания 27 В.

					<b>АВДП.406233.030.08РЭ</b>	Стр.
						9
Изм	Стр.	№ докум.	Подпись	Дата		

#### 4.2.2 Измерительный прибор.

4.2.2.1 Унифицированный сигнал постоянного тока по [ГОСТ 26.011](#) (если имеется в приборе, то диапазон задаётся программно):

- от 0 до 5 мА на нагрузке до 2,0 кОм;
- от 0 до 20 мА или от 4 до 20 мА на нагрузке до 0,5 кОм.

#### 4.2.2.2 Дискретные выходы, тип:

- «Р» электромагнитное реле до 240 В переменного тока (3 А), или 30 В постоянного тока (3 А);
- «О» транзисторная оптопара до 50 В постоянного тока (30 мА);
- «Т» твердотельное реле (оптореле) до 250 В переменного тока (120 мА), или 300 В постоянного тока (120 мА);
- «С» симисторная оптопара предназначена для управления внешними силовыми симисторами, непосредственное подключение нагрузки не допускается;
- «Б» блок дискретных выходов БВД-8.2 (внешний).

Тип выходов устанавливается при изготовлении измерителя согласно требованиям заказчика.

#### 4.2.2.3 Количество дискретных выходов:

- для опций «Р», «О», «Т», «С» два внутренних;
- для опции «Б» один внутренний и восемь внешних.

Восемь внешних дискретных выходов образуются за счёт подключения блока БВД-8.2 вместо второго внутреннего дискретного выхода (разъём для подключения устанавливается при изготовлении измерителя согласно требованиям заказчика). [Приложение Г \(Рисунок Г.3, \)](#) содержит схему подключения БВД-8.2 к измерительному прибору.

4.2.2.4 Блок БВД-8.2 предназначен для вывода восьми дискретных сигналов из проборов серии ПКЦ через специализированный двухпроводной цифровой интерфейс. Блок предназначен для монтажа на DIN-рейку. Электропитание блока осуществляется от сети переменного тока частотой от 47 до 63 Гц и напряжением от 90 до 250 В. Типы и параметры выходов такие же, как в п. 4.2.2.2. Подробнее смотри «[Блок вывода дискретных сигналов восьмиканальный БВД-8.2. Руководство по эксплуатации](#)».

#### 4.3 Цифровой интерфейс (если имеется в измерительном приборе)

4.3.1 Физический уровень RS-485 или RS-232.

Выбор интерфейса на физическом уровне производится при заказе.

4.3.2 Канальный уровень протокол Modbus RTU или Modbus ASCII.

4.3.3 Скорость обмена от 1,2 Кбод до 115,2 Кбод.

Выбор протокола, скорости обмена и других параметров интерфейса производится программно ([Приложение Л, п. Л.7](#)).

4.3.4 Частота обновления регистров «результат измерения» и «значение токового выхода» (для локальной сети), и, соответственно, частота обновления аналогового выходного сигнала: 10 Гц.

Стр.	<b>АВДП.406233.030.08РЭ</b>				
10		Изм	Стр.	№ докум.	Подпись
					Дата

#### 4.4 Индикация

4.4.1 Индикация измеряемого параметра осуществляется четырёхразрядным семисегментным светодиодным индикатором ИП в абсолютных единицах. Цвет индикатора зелёный или красный (выбирается при заказе измерителя).

4.4.2 Измерительный прибор имеет 3 (или 11, если подключение внешнего блока БВД-8.2 предусмотрено) светодиодных единичных индикатора.

4.4.3 Частота обновления индикации: 2 Гц.

4.4.4 Время усреднения входного сигнала фильтром со скользящим окном (задаётся пользователем программно): от 1 до 6 с.

#### 4.5 Управление

4.5.1 Ручное управление посредством четырёх кнопок и четырёхсимвольного индикатора ИП с использованием меню.

4.5.2 Управление от системы верхнего уровня через локальную сеть.

#### 4.6 Электропитание

4.6.1 Напряжение питания ИП:

- переменного тока от 47 до 63 Гц (исполнение 220) от 90 до 250 В,
- постоянного тока (исполнение 24) от 18 до 36 В.

4.6.2 Потребляемая мощность, не более 5 ВА.

#### 4.7 Условия эксплуатации

4.7.1 По устойчивости к климатическим воздействиям передающий преобразователь имеет исполнение УХЛ 3.1\*, а измерительный прибор имеет исполнение УХЛ 4.2\* по ГОСТ 15150, при условиях эксплуатации:

1) температура окружающего воздуха:

- для передающего преобразователя (кроме погружаемой части) от минус 40 до +50 °С,
- для измерительного прибора от 5 до 50 °С;

2) относительная влажность окружающего воздуха:

- для передающего преобразователя (кроме погружаемой части) до 95 % при 35 °С,
- для измерительного прибора до 80 % при 35 °С;

3) атмосферное давление

- для передающего преобразователя (кроме погружаемой части) от 84 до 106,7 кПа.

#### 4.8 Конструктивные характеристики

4.8.1 Передающий преобразователь устанавливается в резервуаре и монтируется с помощью фланца или бобышки (Таблица 1).

4.8.2 Корпус измерительного прибора выполнен из металла (дюралюминий), с полимерным покрытием (порошковая окраска).

4.8.3 Измерительный прибор имеет исполнения для щитового и для настенного монтажа. Приложение А и Приложение Б содержат сведения о габарит-

					<b>АВДП.406233.030.08РЭ</b>	Стр.
						11
Изм	Стр.	№ докум.	Подпись	Дата		

ных и монтажных размерах. Размеры выреза для установки измерительного прибора в щите выполняются согласно Евростандарту по DIN43700.

4.8.4 Вес измерительного прибора, не более 0,45 кг.

4.8.5 Исполнение по устойчивости к механическим воздействиям по ГОСТ Р 52931 измеритель соответствует группе:

- передающего преобразователя V2,
- измерительного прибора N2.

4.8.6 Код защищённости от проникновения пыли и воды по ГОСТ 14254 у измерительного прибора настенного исполнения IP54,  
в щитовом исполнении — IP54 только со стороны передней панели.

4.8.7 По защищённости от проникновения пыли и воды по ГОСТ 14254 передающие преобразователи имеют исполнение IP68, IP65 или IP54 (смотри п. 7.4.1 , 7.5 , 7.6.2 , 7.7.1 ) и могут устанавливаться во взрывоопасных зонах согласно главе 7.3 ПУЭ («Правила устройства электроустановок», издание 7).

#### 4.9 Показатели надёжности

4.9.1 Измеритель рассчитан на круглосуточную работу. Время готовности к работе (обеспечение метрологических характеристик) после включения электропитания, не более 15 мин.

4.9.2 Измеритель является ремонтируемым и восстанавливаемым.

4.9.3 Средняя наработка на отказ 64 000 ч.

4.9.4 Средний срок службы 10 лет.

### 5 Характеристики

5.1 Предел допускаемой основной приведённой погрешности, выраженной в процентах от диапазона измерения давления, не должен превышать:  $\pm 1,0 \%$  или  $\pm 0,5 \%$  (по заказу).

5.2 Предел допускаемой дополнительной приведённой погрешности, вызванной изменением температуры окружающего воздуха на каждые  $10 \text{ }^\circ\text{C}$  по отношению к нормальным условиям, не должен превышать половины основной погрешности (п. 5.1 ).

### 6 Состав изделия

6.1 В комплект поставки входят:

1) Измеритель УГЦ-1.х (УГЦ-1.х-Ex) в составе:

- передающий преобразователь 1 шт.
- измерительный прибор 1 шт.
- барьер искрозащиты (только для УГЦ-1.х-Ex) 1 шт.

2) Штуцер для подключения пневмотрубки при проведении настройки или поверки 1 шт.

3) Коронка защитная (только для УГЦ-1.4(-Ex), УГЦ-1.5(-Ex)) 1 шт.

Стр.	АВДП.406233.030.08РЭ				
12		Изм	Стр.	№ доквм.	Подпись
					Дата

- |   |        |
|---|--------|
| 4) Паспорт (ПС)   | 1 экз. |
| 5) Руководство по эксплуатации (РЭ)   | 1 экз. |
| 6) Коммуникационный интерфейс. Руководство по применению (РП, при наличии интерфейса) | 1 экз. |
| 7) Методика поверки (МП)  | 1 экз. |
| 8) Блок вывода дискретных сигналов БВД-8.2 (если заказан)                             | 1 шт.  |

&

- 3 &! 1 '-4, ! & &! !  
 (.! &! % /! " 5 !& 67 8 -4 6 " 9 3  
 ! # " :! ! & 0 " "

6.2 При установке передающего преобразователя во взрывоопасной зоне подключение его к измерительному прибору производить через барьер искрозащиты, обеспечивающий напряжение холостого хода  $\leq 27$  В, ток короткого замыкания  $\leq 120$  мА, прошедший сертификационные испытания и имеющий Сертификат соответствия требованиям ТР ТС 012/2011.

6.3 Приложение П содержит шифр и пример оформления заказа.

Пример заказа: «УГЦ-1.1.Д.420.Р.КР.220.Щ48.Ех – измеритель гидростатического давления цифровой взрывобезопасный для измерения уровня мазута в закрытом резервуаре глубиной 2,7 м под избыточным давлением не более 30 кПа, выход измерительного прибора (4...20) мА, два встроенных электромагнитных реле, индикатор красный, напряжение питания 220 В переменного тока, исполнение щитовое. Погрешность  $\pm 0,5$  % ».

## 7 Устройство и принцип работы передающих преобразователей

7.1 Принцип действия передающих преобразователей (ПП) колокольного типа основан на измерении давления воздуха в колоколе, равного гидростатическому давлению столба жидкости в резервуаре.

Для дифференциального преобразователя используется дифференциальный датчик давления, в плюсовую камеру которого поступает давление, создаваемое столбом жидкости, а в минусовую камеру — избыточное давление в резервуаре.

Основное условие работоспособности ПП – герметичность воздушного пространства, заключенного между жидкостью и датчиком давления.

Для дифференциального преобразователя заполнение жидкостью резервуара должно осуществляться после подачи в резервуар избыточного давления.

7.2 Принцип действия ПП с разделительной мембраной (погружного и врезного типа) основан на измерении давления столба жидкости в резервуаре через мембрану и разделительную жидкость на датчик давления.

7.3 ПП преобразует сигнал датчика давления в унифицированный сигнал постоянного тока (4... 20) мА с последующей передачей его на измерительный прибор.

					<b>АВДП.406233.030.08РЭ</b>	Стр.
Изм	Стр.	№ докум.	Подпись	Дата		13

7.4 ПП колокольного типа УГЦ-1.1(-Ех), УГЦ-1.2(-Ех) устанавливается вертикально в резервуарах и состоит из пустотелого металлического колокола, герметичной воздушной линии связи (для дифференциального преобразователя УГЦ-1.Д — две линии связи), фланца и измерительного преобразователя давления (ИПД).

7.4.1 Степень защиты ПП колокольного типа от проникновения воды и пыли (IP65) обеспечивается:

- резиновыми уплотнительными прокладками между крышками и корпусом;
- герметичным разъемом с резиновой прокладкой и втулкой, установленной в отверстие для ввода соединительного кабеля и обжимаемой проходной гайкой;
- мембранным компенсатором давления атмосферного воздуха.

7.4.2 В зависимости от исполнения линии связи измеритель колокольного типа выпускается двух моделей: УГЦ-1.1 (УГЦ-1.1-Ех) – от 0,4 м до 3,0 м и УГЦ-1.2 (УГЦ-1.2-Ех) – от 4 м до 12 м.

ПП УГЦ-1.1 (УГЦ-1.1-Ех) имеет полый колокол в форме цилиндрического стакана из стали 12Х18Н10Т (Приложение Б, Рисунок Б.1), в крышке которого приваривается штанга из нержавеющей трубки диаметром 10×2 мм. На расстоянии от нижнего среза колокола, превышающем на 100 мм предел измерения, на штанге приваривается фланец для установки ПП на объекте. Штанга заканчивается резьбовой втулкой, на которой крепится корпус ИПД.

Для проведения настройки и поверки в днище колокола имеется отверстие с резьбой для подключения штуцера подачи сжатого воздуха.

ПП УГЦ-1.2 (УГЦ-1.2-Ех) (Приложение Б, Рисунок Б.2) имеет полый колокол в форме цилиндрического стакана из стали 12Х18Н10Т. Ниже среза колокола с зазором не менее 10 мм крепится цилиндрический балластный груз. Крышка колокола заканчивается штуцером, в котором на пайке оловянным припоем крепится красномедная трубка диаметром 8×1 мм. На расстоянии от нижнего среза колокола, превышающем на 100 мм предел измерения, установлен фланец из нержавеющей стали. Сверху на фланце сваркой крепится стойка из нержавеющей трубки диаметром 10×2 мм. Стойка заканчивается штуцером, на котором крепится корпус ИПД.

Для проведения настройки и при проведении поверки в днище колокола имеется отверстие с резьбой для подключения штуцера подачи сжатого воздуха (вместо балластного груза).

7.5 ПП врезного типа УГЦ-1.3 (УГЦ-1.3-Ех) (Рисунок Б.3) состоит из корпуса ИПД и штуцера. Штуцер выполнен из нержавеющей стали 12Х18Н10Т или ЭИ-943 с резьбой М30×2 на глубину закрутки 17 мм. В штуцере расположен датчик давления с разделительной мембраной. Мембрана расположена заподлицо с нижним срезом штуцера.

ПП может устанавливаться рядом с резервуаром на входном или выходном трубопроводах, а также на бобышках в нижних штуцерах резервуаров.

Степень защиты корпуса ПП от проникновения пыли и воды (IP65) обеспечивается:

- резиновыми уплотнительными прокладками между крышками и корпусом;

Стр.	АВДП.406233.030.08РЭ				
14		Изм	Стр.	№ докум.	Подпись
					Дата

- герметичным разъёмом с резиновой прокладкой и втулкой, установленной в отверстие для ввода соединительного кабеля и обжимаемой проходной гайкой;
- мембранным компенсатором давления атмосферного воздуха.

Для проведения настройки и поверки ПП снабжается защитным колпачком со штуцером для подачи сжатого воздуха.

7.6 ПП с ИПД погружного типа УГЦ-1.4, УГЦ-1.4-Ех (Приложение Б, Рисунок Б.4, Рисунок Б.5) состоит из ИПД с выходным токовым сигналом (4... 20) мА, гидрометрического кабеля, фланца и клеммной коробки.

7.6.1 ИПД размещён в цилиндрическом герметичном корпусе (IP68), имеющем в нижней части отверстия для контакта жидкости с чувствительным элементом. ИПД через герметичный кабельный ввод соединён с клеммной коробкой специальным гидрометрическим кабелем, имеющим полиуретановую или полиэтиленовую оболочку. Внутри кабель имеет изолированные медные жилы, изолированные струны для крепления с преобразователем с целью защиты кабеля от удлинения, и капиллярную трубку для связи с атмосферой внутренней полости корпуса и, соответственно, отрицательной камеры датчика давления с целью предотвращения влияния атмосферного давления на измерение гидростатического давления. ПП устанавливается на объекте с помощью фланца со стандартными габаритными и установочными размерами под штуцер  $d_y = 40$  мм из стали 12X18H10T. Для крепления кабеля на фланце, последний с обеих сторон снабжён герметичными устройствами кабельного ввода.

Кабель введён в клеммную коробку, в которой расположены клеммы для подключения линии связи с измерительным прибором и специальный фильтр (мембранный компенсатор давления) для обеспечения связи с атмосферой.

7.6.2 Степень защиты клеммной коробки от проникновения пыли и воды (IP54, IP65) обеспечивается:

- резиновой уплотнительной прокладкой между крышкой и корпусом;
- резиновыми втулками, установленными в отверстия ввода соединительных проводов (кабелей) и обжатыми герметичными зажимами;
- мембранным компенсатором давления атмосферного воздуха.

7.7 ПП с датчиком погружного типа УГЦ-1.5 (УГЦ-1.5-Ех) (Приложение Б, Рисунок Б.6) состоит из погружаемого датчика давления с разделительной мембраной, помещённого в корпус, электрического кабеля, заключённого в штангу из стали 12X18H10T, соединяющей датчик с ИПД. На штанге сваркой крепится фланец для установки ПП на объекте. Штанга заканчивается резьбовой втулкой, на которой крепится корпус ИПД.

7.7.1 Степень защиты ПП с датчиком погружного типа от проникновения пыли и воды (IP65) обеспечивается:

- резиновыми уплотнительными прокладками между крышками и корпусом;
- герметичным разъёмом с резиновой прокладкой и втулкой, установленной в отверстие для ввода соединительного кабеля и обжимаемой проходной гайкой;
- мембранным компенсатором давления атмосферного воздуха.

					<b>АВДП.406233.030.08РЭ</b>	Стр.
						15
Изм	Стр.	№ докум.	Подпись	Дата		

## 8 Устройство и работа измерительного прибора

### 8.1 Устройство измерительного прибора (ИП)

8.1.1 Корпус ИП выполнен из металла (дюралюминий), с полимерным покрытием (порошковая окраска).

8.1.2 ИП конструктивно выполнен в виде двух печатных плат: платы индикации и основной платы, соединённых между собой при помощи разъёмных соединителей и крепёжного уголка (в настенном исполнении - соединённых стойками).

8.1.3 На основной плате расположены: источник питания, дискретные выходы сигнализации, гальванически развязанные измерительная часть, цифровая часть и токовый выход.

8.1.4 Плата индикации содержит элементы индикации, кнопки управления и вспомогательные элементы.

8.1.5 На передней панели ИП ([Приложение В, Рисунок В.1](#)) расположены следующие элементы:

- цифровой четырёхразрядный индикатор измеряемой величины и установленных параметров;
- светодиодный двухцветный индикатор обмена по интерфейсу «RS»;
- светодиодный индикатор состояния первого дискретного выхода «P1»;
- светодиодный индикатор состояния второго дискретного выхода «P2», или ошибки связи с внешним блоком «БВД» (если блок БВД-8.2 подключён вместо второго дискретного выхода);
- восемь светодиодных индикаторов состояния внешних дискретных выходов «V1, ..., V8» (если подключение блока БВД-8.2 предусмотрено в ИП);
- кнопка выбора нужного разряда индикатора (при вводе числовых значений) или движение по меню;
- кнопка изменения числа в выбранном разряде индикатора (при вводе числовых значений) или движения по меню;
- кнопка сохранения изменений или входа в выбранное меню;
- кнопка отмены изменений или выхода из меню.

8.1.6 На задней панели ИП щитового исполнения ([Приложение В, Рисунок В.2](#)) расположены разъёмы для подключения входных и выходных сигналов и напряжения питания, винт для заземления корпуса ИП.

В ИП настенного исполнения для подключения входных и выходных сигналов на основной плате расположены винтовые клеммники ([Приложение Г, Рисунок Г.4](#)). Подключение напряжения питания производится через герморазъём.

### 8.2 Принцип действия измерительного прибора

8.2.1 Входной аналоговый сигнал ИП преобразует в цифровой код, пересчитывает в единицы измеряемого параметра, выводит на индикатор, а также преобразует в унифицированный выходной токовый сигнал и обрабатывает уставки срабатывания дискретных выходов.

Стр.	АВДП.406233.030.08РЭ				
16		Изм	Стр.	№ докум.	Подпись



8.2.2 ИП пересчитывает измеренный ток в произвольные единицы измерения уровня или объёма. При пересчёте в единицы измерения объёма для компенсации нелинейной зависимости объёма от уровня используется градуировочная таблица (Приложение М). Для измерения уровня (а также для измерения объёма в резервуаре с линейной зависимостью объёма от уровня, когда сечение резервуара не зависит от уровня), необходимо задавать всего две точки таблицы - для минимального и максимального значений измеряемого параметра (ноль и предел измерения).

8.2.3 При измерении уровня среды с плотностью, отличной от 1,000 т/м<sup>3</sup> (вода при температуре +15 °С), истинное значение уровня  $4$  измеритель определяет по формуле:

$$4 = 6 ; <$$

где  $<$  - плотность среды при реальной температуре;

$6$  - измеренное давление.

Измеритель поставляется с соответствующим заказу максимальным значением плотности  $<_{\text{макс}}$ , записанным в память измерительного прибора.

Реальное значение плотности  $< [т/м^3]$  нужно ввести вручную в ячейку памяти измерительного прибора (Приложение К), тогда истинное значение уровня будет вычисляться автоматически и отражаться на индикаторе.

8.2.4 ИП представляет собой микроконтроллерное устройство. Один микроконтроллер обрабатывает аналоговые сигналы, обеспечивая аналого-цифровое и цифро-аналоговое преобразование, линеаризацию и коррекцию характеристики датчика. Второй микроконтроллер обрабатывает дискретные сигналы, обеспечивая управление клавиатурой, индикаторами, дискретными выходами и обменом данными по локальной сети.

8.2.5 Программируемые режимы работы дискретных выходов позволяют использовать их для сигнализации превышения уставок, а также для двух- или трёхпозиционного регулирования (Приложение 3 и Приложение Л, п. Л.6).

8.2.6 При наличии интерфейса возможно считывание результатов измерения и управление измерителем по локальной сети Modbus. Приборная панель имеет приоритет в управлении измерителем.

## 9 Обеспечение взрывозащиты

9.1 Вид взрывозащиты «искробезопасная электрическая цепь» измерителей УГЦ-1.х-Ех обеспечивается ограничением реактивных параметров встроенной в преобразователь давления электронной схемы в соответствии с ГОСТ Р 30852.10.

9.2 Питание передающего преобразователя, устанавливаемого во взрывоопасной зоне, необходимо осуществлять через барьер искрозащиты, обеспечивающий напряжение холостого хода  $\leq 27$  В, ток короткого замыкания  $\leq 120$  мА, прошедший сертификационные испытания и имеющий Сертификат соответствия требованиям ТР ТС 012/2011.

					<b>АВДП.406233.030.08РЭ</b>	Стр.
						17
Изм	Стр.	№ докум.	Подпись	Дата		

## 10 Указания мер безопасности

10.1 По способу защиты человека от поражения электрическим током измеритель относится к классу I по ГОСТ 12.2.007.0.

10.2 К монтажу и обслуживанию измерителя допускаются лица, прошедшие специальное обучение по настоящему руководству по эксплуатации, ознакомленные с общими правилами по технике безопасности в электроустановках с напряжением до 1000 В, сдавшие экзамен на группу по электробезопасности не ниже 3 и имеющие удостоверение установленного образца.

10.3 Корпуса передающего преобразователя и измерительного прибора должны быть заземлены.

10.4 Установка и снятие измерителя, подключение и отключение внешних цепей должны производиться при отключённом напряжении питания. Подключение внешних цепей производить согласно маркировке.

10.5 Не допускается применение измерителя для измерения параметров сред, агрессивных по отношению к материалам, контактирующим с рабочей средой.

10.6 Не допускается совместная прокладка кабелей от взрывозащищённых измерителей с различными кабелями других технических средств.

## 11 Подготовка к работе и порядок работы

### 11.1 Внешний осмотр

После распаковки выявить следующие соответствия:

- измеритель должен быть укомплектован в соответствии с паспортом;

**ВНИМАНИЕ! Не допускается использовать ИП и ПП из разных комплектов.**

- заводской номер должен соответствовать указанному в паспорте;
- измеритель не должен иметь механических повреждений.

### 11.2 Порядок установки

11.2.1 Установить ПП на резервуаре (строго вертикально для измерителей колокольного типа).

Для УГЦ-1.3(-Ex), УГЦ-1.4(-Ex), УГЦ-1.5(-Ex) предварительно отвернуть защитный колпачок, предназначенный для транспортировки. Вместо него на УГЦ-1.4(-Ex), УГЦ-1.5(-Ex) привернуть защитную коронку (поставляется в комплекте).

**ВНИМАНИЕ! Указанные действия проводить очень аккуратно, чтобы не повредить разделительную мембрану датчика.**

11.2.2 Для внешних электрических соединений ПП с герморазъёмом:

- Отвернуть и вынуть фиксирующий винт на герметичном электрическом соединителе (Рисунок 1). Снять соединитель с базы (Рисунок 2) и выдвинуть его контактную часть, толкая хвостовик в отверстие установки фиксирующего винта.

Стр.	АВДП.406233.030.08РЭ				
18		Изм	Стр.	№ доквм.	Подпись

- Пропустить электрический кабель (подсоединение кабеля PG7 – кабель с наружным диаметром 4-6 мм) через герметичный ввод соединителя и подключить его провода к контактам согласно маркировке («+» контакт 1, «Вых» контакт 2, смотри Приложение Г, Рисунок Г.1).
- Надеть контактную часть соединителя на базу. Надеть корпус соединителя на контактную часть и затянуть накидную гайку герметичного ввода, контролируя качество уплотнения. Вставить и завернуть фиксирующий винт.

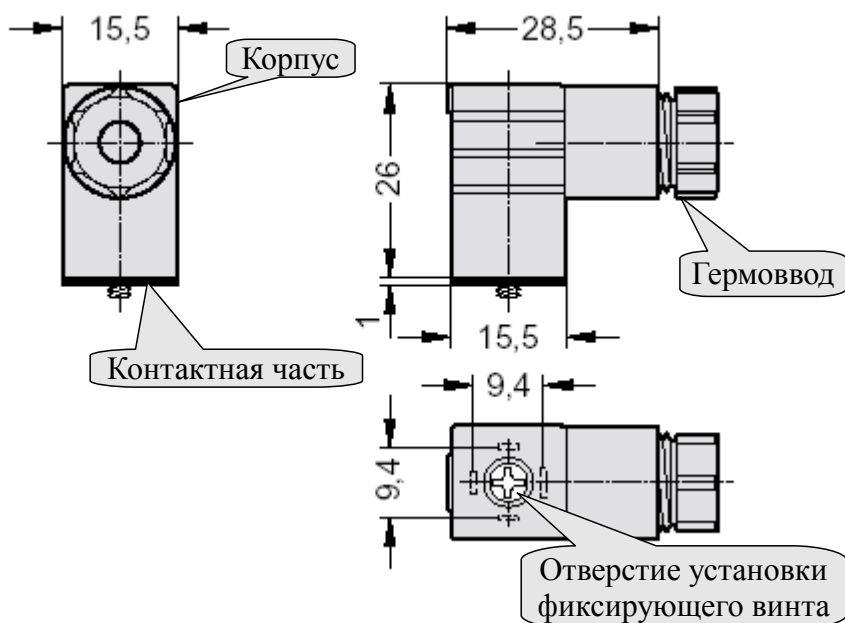


Рисунок 1 - Соединитель электрический DIN 43650 форма С (промышленный стандарт) с тремя контактами плюс заземляющий контакт

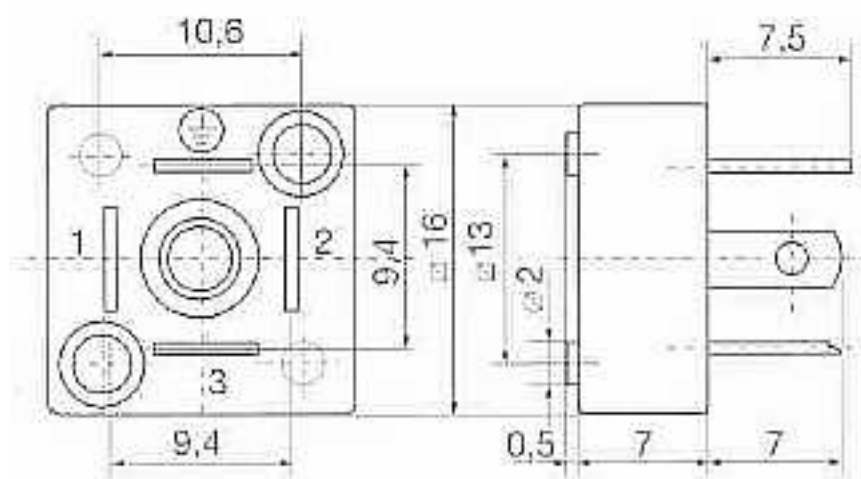


Рисунок 2 - База для соединителя электрического DIN 43650 форма С (промышленный стандарт) с тремя контактами плюс заземляющий контакт

11.2.3 Для внешних электрических соединений ПП с гермовводом в УГЦ-1.4, УГЦ-1.4-Ех (Приложение Б, Рисунок Б.4):

					<b>АВДП.406233.030.08РЭ</b>	Стр.
Изм	Стр.	№ докум.	Подпись	Дата		19

- Снять крышку клеммной коробки.
- Пропустить соединительный кабель через отверстие гермоввода, подключить его к контактными стойкам в соответствии с маркировкой (Приложение Г, Рисунок Г.1) и зажать проходной гайкой.
- Установить крышку, контролируя качество уплотнения.

11.2.4 Монтаж взрывозащищённых исполнений измерителей (УГЦ-1.х-Ех) во взрывоопасных зонах производить в соответствии с требованиями ГОСТ Р 30852.0, ГОСТ Р 30852.13 и главы 7.3 ПУЭ («Правила устройства электроустановок», издание 7).

11.2.5 Установить измерительный прибор.

11.2.6 Собрать схему внешних соединений (Приложение Г).

11.2.7 Подключение передающих преобразователей УГЦ-1.х-Ех, устанавливаемых во взрывоопасных зонах, осуществлять через барьеры искрозащиты, обеспечивающие: напряжение холостого хода  $\leq 27$  В, ток короткого замыкания  $\leq 120$  мА, прошедшие сертификационные испытания и имеющие Сертификат соответствия требованиям ТР ТС 012/2011.

11.2.8 Заземлить корпус ИП, включить питание (**полярность подключения напряжения питания постоянного тока — произвольная**) и прогреть измеритель в течение 15 минут.

11.3 Измеритель поставляется настроенным в соответствии с заказом. Заводские настройки указаны на наклейке измерителя и в паспорте на измеритель.

11.4 Задать плотность жидкости для корректировки измеренного значения (Приложение К).

11.5 Для определения объёма жидкости резервуар необходимо градуировать. Градуировка, т.е. приведение в соответствие значений уровня и объёма, может быть проведена двумя способами:

- если заказчик предоставил таблицу линеаризации, то эта таблица вводится в программу измерителя на заводе-изготовителе (Приложение М, п. М.1 );
- если таблицы линеаризации нет, то градуировка резервуара осуществляется заказчиком на месте объёмным методом (Приложение М, п. М.2 ).

11.6 Убедиться в правильности настройки уставок в режиме просмотра уставок (п. 12.2 ).

11.6.1 При необходимости, перенастроить параметры срабатывания дискретных выходов, для этого:

- войти в режим «Конфигурация» (Приложение Л, п. Л.1 );
- изменить настройки «                    » (Приложение Л, п. Л.6 ).

11.6.2 Все измерители поставляются с установленными в «0000» кодами доступа (свободный доступ) к режимам «Задание уставок», «Сброс нуля», «Задание плотности» и пунктам меню режима «Конфигурация». Для предотвращения несанкционированного изменения настроек рекомендуется службе КИПиА установить отличные от нуля коды доступа (Приложение Л, п. Л.8 ).

Стр.	АВДП.406233.030.08РЭ				
20		Изм	Стр.	№ докум.	Подпись

11.6.3 При необходимости, служба КИПиА может изменить и другие настройки измерителя (смотри Приложение Л).

**11.7 ВНИМАНИЕ! В процессе эксплуатации следует обязательно вводить и контролировать значение плотности жидкости в памяти прибора.**

## 12 Режимы работы измерителя

Измеритель имеет шесть режимов работы: «Измерение», «Просмотр уставок», «Задание уставок», «Сброс нуля», «Задание плотности» и «Конфигурация».

При включении питания измеритель автоматически переходит в режим «Измерение» и работает по ранее настроенным параметрам.

### 12.1 Режим «Измерение»

В режиме «Измерение» измеритель преобразует входной сигнал в цифровую форму для индикации, а также (при наличии в измерителе соответствующих узлов) формирует унифицированный выходной сигнал постоянного тока, сигнализирует об уровне входного сигнала при помощи дискретных выходов, отвечает на запросы по локальной сети.

#### 12.1.1 Назначение индикаторов в режиме «Измерение».

Четырёхразрядный семисегментный индикатор служит для отображения значения измеряемого параметра.

Мигание отображаемого на индикаторе числа говорит о выходе измеряемого параметра за диапазон индикации, задаваемый пользователем через параметры «» (верхняя граница) и «» (нижняя граница).

Появление мигающей надписи:  или  означает выход величины входного сигнала за диапазон отображения индикатора («-1999»... «9999» без учёта положения десятичной точки).

«RS» – единичный двухцветный индикатор связи (если цифровой интерфейс имеется в измерителе):

- свечение мигающим зелёным цветом – связь по «Modbus» без ошибок;
- свечение мигающим красным цветом – ошибка связи.

Назначение единичных индикаторов красного цвета:

«P1» – срабатывание встроенного дискретного выхода (реле) №1 (свечение сигнализирует о включении);

«P2» – срабатывание встроенного дискретного выхода (реле) №2 (свечение сигнализирует о включении).

Если измеритель укомплектован блоком БВД-8.2, то вместо «P2» наносится маркировка «БВД» для индикации ошибки связи с внешним блоком (при ошибке связи светодиод мигает). А над четырёхразрядным семисегментным индикатором добавлены восемь единичных индикаторов состояния внешних дискретных выходов «V1, ..., V8».

#### 12.1.2 Назначение кнопок в режиме «Измерение».

- при нажатой кнопке индицируется уставка дискретного выхода 1.
- при нажатой кнопке индицируется уставка дискретного выхода 2.

					<b>АВДП.406233.030.08РЭ</b>	Стр.
Изм	Стр.	№ докум.	Подпись	Дата		21

- при длительном нажатии производится вход в режим «Сброс нуля» (Приложение И, п. И.1).

- при длительном нажатии производится вход в режим «Задание плотности» (Приложение К, п. К.1).

+ - одновременным длительным нажатием кнопок и производится вход в режим «Задание уставок» (Приложение З, п. З.1).

+ - одновременным длительным нажатием кнопок и производится вход в режим «Конфигурация» (Приложение Л).

## 12.2 Режим «Просмотр уставок»

Просмотр уставок встроенных дискретных выходов осуществляется нажатием кнопки или в режиме «Измерение». Всё время удержания кнопки индицируется уставка дискретного выхода 1 и мигает светодиод «P1». Всё время удержания кнопки индицируется уставка дискретного выхода 2 и мигает светодиод «P2».

В режиме просмотра уставок измерение и контроль не прекращаются.

Если измеритель укомплектован блоком БВД-8.2, то возможен просмотр только уставки встроенного дискретного выхода P1. Для просмотра уставок внешних дискретных выходов необходимо использовать режим «Конфигурация» (Приложение З или Приложение Л, п. Л.6).

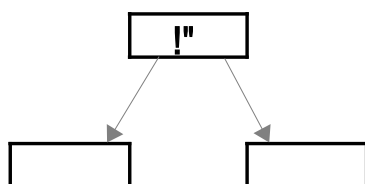


Рисунок 3 - Режим «Просмотр уставок»

## 12.3 Режим «Конфигурация»

Для удобства в эксплуатации и защиты настроек предусмотрены шесть пунктов меню режима «Конфигурация»:

- « » – восстановление заводских настроек, изменение кодов доступа к режимам « », « », « » и пунктам « », « », « », « », « » режима «Конфигурация»;
- « » – задание положения десятичной точки, корректировка коэффициента усиления входного сигнала; задание числа измерений для усреднения (фильтра); включение и настройка ускорителя фильтра (акселератора); задание режима измерения; задание диапазона индикации;
- « » – ввод градуировочной таблицы;

Стр.	АВДП.406233.030.08РЭ				
22		Изм	Стр.	№ докум.	Подпись

- «        » – (если аналоговый выход имеется в измерителе) задание начала и конца диапазона измерения, соответствующие минимальному (0 мА или 4 мА) и максимальному (5 мА или 20 мА) выходному сигналу;
- «        » – задание уставок срабатывания реле, гистерезиса и задержки срабатывания, функции срабатывания и реакции на ошибку;
- «        » – (если цифровой интерфейс имеется в измерителе) настройка параметров интерфейса (адрес устройства в сети, частота передачи, четность, протокол ASCII или RTU и разделитель для протокола ASCII), разрешение доступа к конфигурации измерителя через последовательный интерфейс (для каждого пункта конфигурации отдельно).

12.3.1 Приложение Л содержит описание режима «Конфигурация».

12.3.2 Приложение М содержит методические рекомендации по градуировке резервуара.

12.3.3 Все установленные параметры хранятся в энергонезависимой памяти.

12.3.4 Если выход из режима «Конфигурация» произведён некорректно (например, отключение питания измерителя), сохранение последнего вводимого параметра не производится.

12.3.5 Назначение кнопок в режиме «Конфигурация».

- вверх по меню, увеличение цифры;
- вниз по меню, вправо по позициям цифр;
- вправо по меню, выбор и влево по меню с фиксацией;
- влево по меню, возврат, отмена.

12.3.6 Алгоритм ввода числовых значений.

Для выбора нужного разряда нажимать , при этом мигающий разряд индикатора будет смещаться вправо:

**# \$**

**%% %%**

**&'**

Для изменения значения данного разряда нажимать , при этом значение разряда будет увеличиваться от «0» до «9» циклически (0, 1, ..., 9, 0, и т.д.). При изменении старшего разряда значение меняется от «-1» до «9» (если это допускается для вводимого параметра). Изменение значения любого из разрядов не влияет на остальные разряды, если только значение числа на индикаторе не превышает максимально возможного значения вводимого параметра.

### 13 Возможные неисправности и способы их устранения

Неисправности	Вероятная причина	Способ устранения
Ложные показания	1. Введённое значение плотности жидкости не соответствует действительному. 2. Разделение жидкости на слои с различной плотностью или наличие пузырьков газа. 3. Неисправность входных цепей; негерметичность передающего преобразователя	1. Ввести правильное значение плотности жидкости (Приложение К). 2. Гидростатический уровнемер не предназначен для измерения уровня жидкостей, разделяющихся на слои или содержащих пузырьки газа. 3. Проверить исправность входных цепей и герметичность передающего преобразователя (Приложение Г).
При полном резервуаре выходной ток ИП не равен верхнему пределу	Установленная в ИП плотность отличается от истинной	Учитывайте, что выходной ток ИП пропорционален диапазону индикации уровня, а не диапазону измерения давления (смотри п. 8.2.3 ). Ввести правильное значение плотности жидкости (Приложение К).
Отсутствует выходной ток	Неисправность выходных цепей	Проверить правильность подключения выходных цепей (Приложение Г).
Частое переключение сигнальных реле	Значение гистерезиса срабатывания реле недостаточно.	Ввести достаточно большое значение гистерезиса срабатывания реле (смотри Приложение Л, п. Л.6.6 ).

### 14 Техническое обслуживание

14.1 Техническое обслуживание измерителя заключается в контроле целостности электрических и пневматических соединений, а также в периодической поверке (калибровке) и, при необходимости, настройке входных и выходных сигналов.

14.2 Поверку измерителя необходимо производить через два года после последней поверки по методике, изложенной в Инструкции «Приборы контроля давления серии 2100. Методика поверки», используя схемы (Приложение Н).

14.3 Калибровку измерителя рекомендуется производить через два года после последней калибровки (смотри Приложение О).

14.4 Настройка входа и аналогового выхода осуществляется по схеме и алгоритму, приведённым в документе «Приборы контроля давления серии 2100. Измерители гидростатического давления цифровые УГЦ-1, УГЦ-1-Ех. Инструкция по настройке».

14.5 При замене ПП УГЦ-1.4 учитывайте, что погрешность диапазона выходного тока ПП УГЦ-1.4 может достигать  $\pm 2\%$ , её необходимо скорректировать настройкой ИП в комплекте.

Стр.	<b>АВДП.406233.030.08РЭ</b>				
24		Изм	Стр.	№ докум.	Подпись



## 15 Маркировка, упаковка, транспортирование и хранение

### 15.1 Маркировка передающего преобразователя

15.1.1 Наклейка на корпусе ПП (на клеммной коробке УГЦ-1.4) содержит:

- заводской номер и год выпуска;
- условное обозначение «ПП УГЦ-1.x(-Ex)»;  
а также может содержать:
- название предприятия-изготовителя;
- диапазон измерения;
- диапазон выходного тока.

15.1.2 На крышке ПП (на клеммной коробке УГЦ-1.4) нанесено исполнение «IP54» («IP65») по [ГОСТ 14254](#).

На крышке ПП, входящего в комплект УГЦ-1.x-Ex (на клеммной коробке УГЦ-1.4-Ex), дополнительно нанесена надпись «Открывать отключив от сети!».

15.1.3 На корпусе ПП (на клеммной коробке УГЦ-1.4-Ex), входящего в комплект УГЦ-1.x-Ex, дополнительно нанесён вид взрывозащиты «искробезопасная электрическая цепь»: 0Ex ia IIC T6 X, параметры входной искробезопасной цепи:  $U_i = 27$  В,  $I_i = 120$  мА, внутренние параметры изделия:  $C_i \leq 10$  мкГн,  $L_i \leq 0,08$  мкФ, и знак соответствия [ТР ТС](#).

### 15.2 Маркировка измерительного прибора

15.2.1 На передней панели ИП указано:

- название предприятия-изготовителя (или торговый знак);
- условное обозначение измерителя;
- единицы индикации;
- обозначение единичных индикаторов и кнопок управления.

15.2.2 Наклейка на задней панели ИП щитового исполнения (на основной печатной плате ИП настенного исполнения) содержит:

- условное обозначение измерителя «УГЦ-1.x.x-x»;
- заводской номер и год выпуска;
- обозначение и нумерацию контактов разъёмов.

15.2.3 Наклейка на верхней панели ИП (на боковой поверхности корпуса ИП щитового исполнения) содержит:

- название предприятия-изготовителя, заводской номер и год выпуска;
- название измерителя и условное обозначение;
- диапазон измерения входного сигнала (заводская настройка);
- класс точности;
- плотность жидкости (заводская настройка);
- диапазон индикации (заводская настройка);
- диапазон аналогового выходного сигнала (заводская настройка), если аналоговый выход имеется в измерительном приборе;
- обозначение и нумерацию контактов разъёма цифрового интерфейса, если интерфейс имеется в измерительном приборе.

					<b>АВДП.406233.030.08РЭ</b>	Стр.
						25
Изм	Стр.	№ докум.	Подпись	Дата		

15.3 Передающий преобразователь, измерительный прибор и документация помещаются в чехлы из полиэтиленовой плёнки и укладываются в картонные коробки или деревянные ящики.

15.4 Измерители транспортируются всеми видами закрытого транспорта, в том числе воздушным, в отапливаемых герметизированных отсеках в соответствии с правилами перевозки грузов, действующими на данном виде транспорта.

Транспортирование измерителей осуществляется в деревянных ящиках или картонных коробках, допускается транспортирование измерителей в контейнерах.

Способ укладки измерителей в ящики должен исключать их перемещение во время транспортирования.

Во время погрузочно-разгрузочных работ и транспортирования, ящики не должны подвергаться резким ударам и воздействию атмосферных осадков.

Срок пребывания измерителей в соответствующих условиях транспортирования – не более шести месяцев.

15.5 Измерители должны храниться в отапливаемых помещениях с температурой от 5 до 40 °С и относительной влажностью не более 80 %.

Воздух помещений не должен содержать пыли и примесей агрессивных паров и газов, вызывающих коррозию деталей измерителей. Хранение измерителей в упаковке должно соответствовать условиям 3(Ж3) по ГОСТ 15150.

## 16 Гарантии изготовителя

16.1 Изготовитель гарантирует соответствие измерителя требованиям технических условий при соблюдении потребителем условий эксплуатации, транспортирования и хранения, установленных настоящим РЭ.

16.2 Гарантийный срок эксплуатации устанавливается 24 месяца со дня ввода в эксплуатацию, но не более 30 месяцев со дня отгрузки потребителю.

16.3 В случае обнаружения потребителем дефектов при условии соблюдения им правил эксплуатации, хранения и транспортирования в течение гарантийного срока, предприятие-изготовитель безвозмездно ремонтирует или заменяет измеритель.

## 17 Сведения о рекламациях

17.1 При отказе в работе или неисправности измерителя по вине изготовителя неисправный измеритель с указанием признаков неисправностей и соответствующим актом направляется в адрес предприятия-изготовителя:

600016, Россия, г. Владимир, ул. Большая Нижегородская, д. 77, корпус 5

ЗАО «НПП «Автоматика»,

тел.: (4922) 475-290

факс: (4922) 215-742.

e-mail: [market@avtomatica.ru](mailto:market@avtomatica.ru)

<http://www.avtomatica.ru>

17.2 Все предъявленные рекламации регистрируются.

Стр.	АВДП.406233.030.08РЭ				
26		Изм	Стр.	№ докум.	Подпись

## Приложение А

### Габаритные и монтажные размеры измерительного прибора

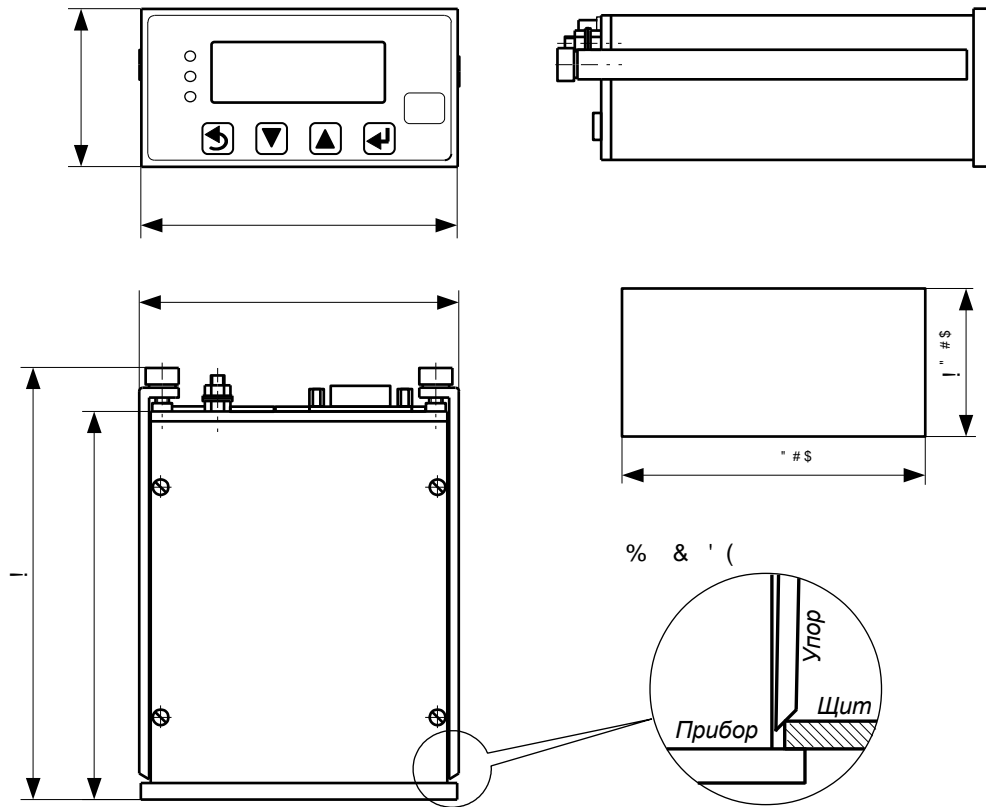


Рисунок А.1 - Измерительный прибор щитового исполнения

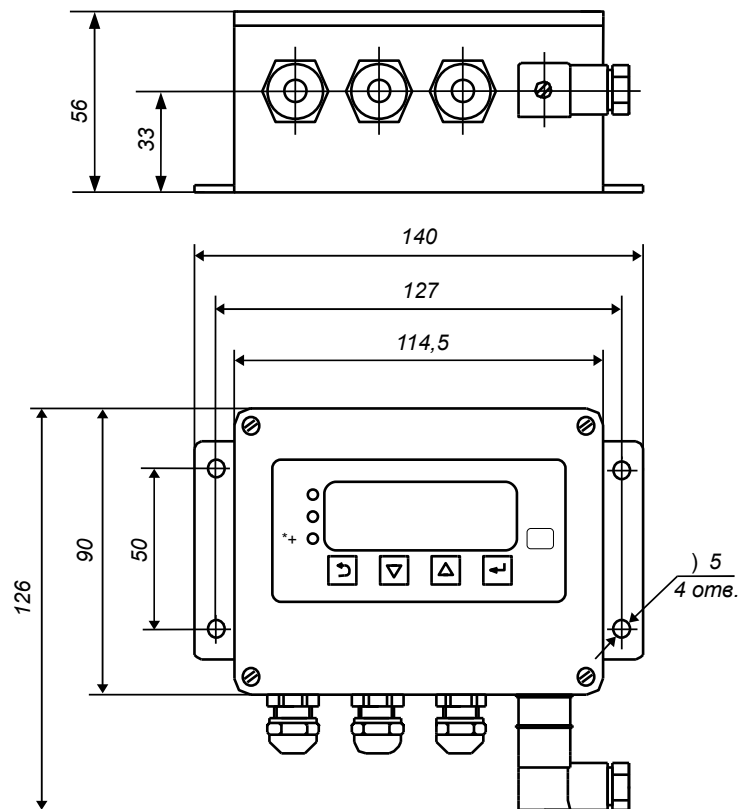


Рисунок А.2 - Измерительный прибор настенного исполнения

Изм.	Стр.	№ докум.	Подпись	Дата

**АВДП.406233.030.08РЭ**

Стр.

27

## Приложение Б

### Габаритные и монтажные размеры передающего преобразователя

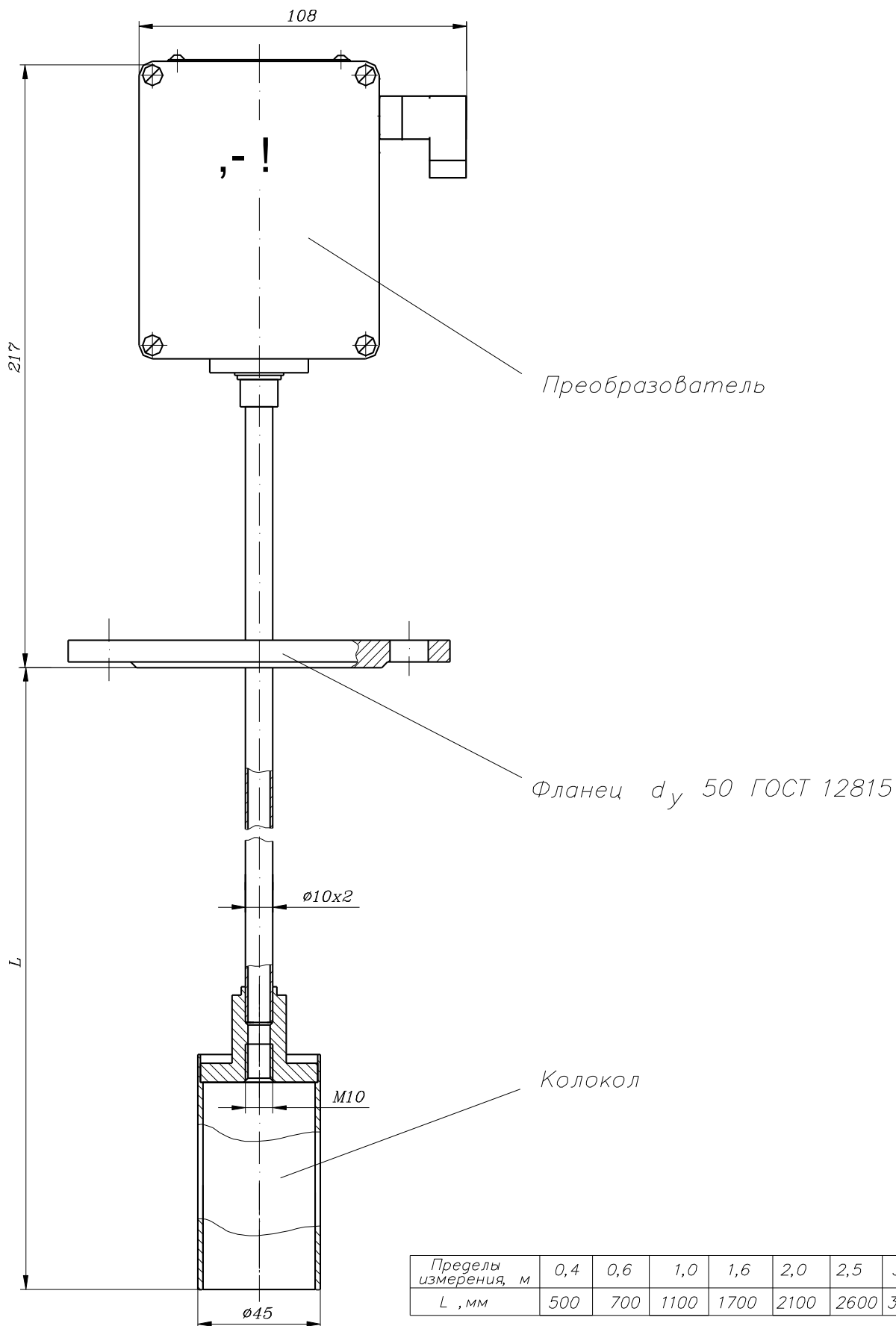


Рисунок Б.1 - Передающий преобразователь УГЦ-1.1, УГЦ-1.1-Ех

Продолжение приложения Б

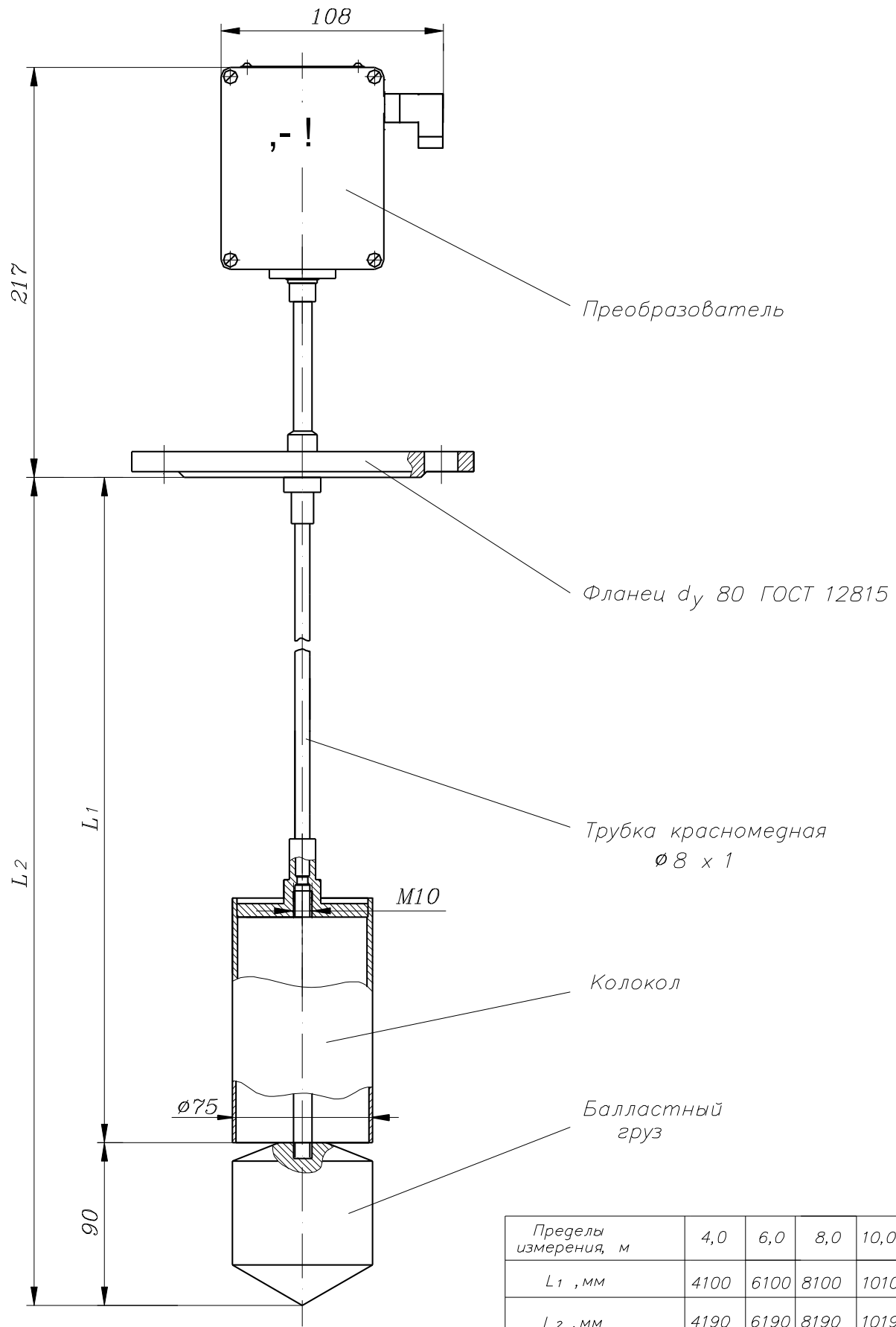


Рисунок Б.2 - Передающий преобразователь УГЦ-1.2, УГЦ-1.2-Ех

Изм.	Стр.	№ докум.	Подпись	Дата

АВДП.406233.030.08РЭ

Стр.

29

Продолжение приложения Б

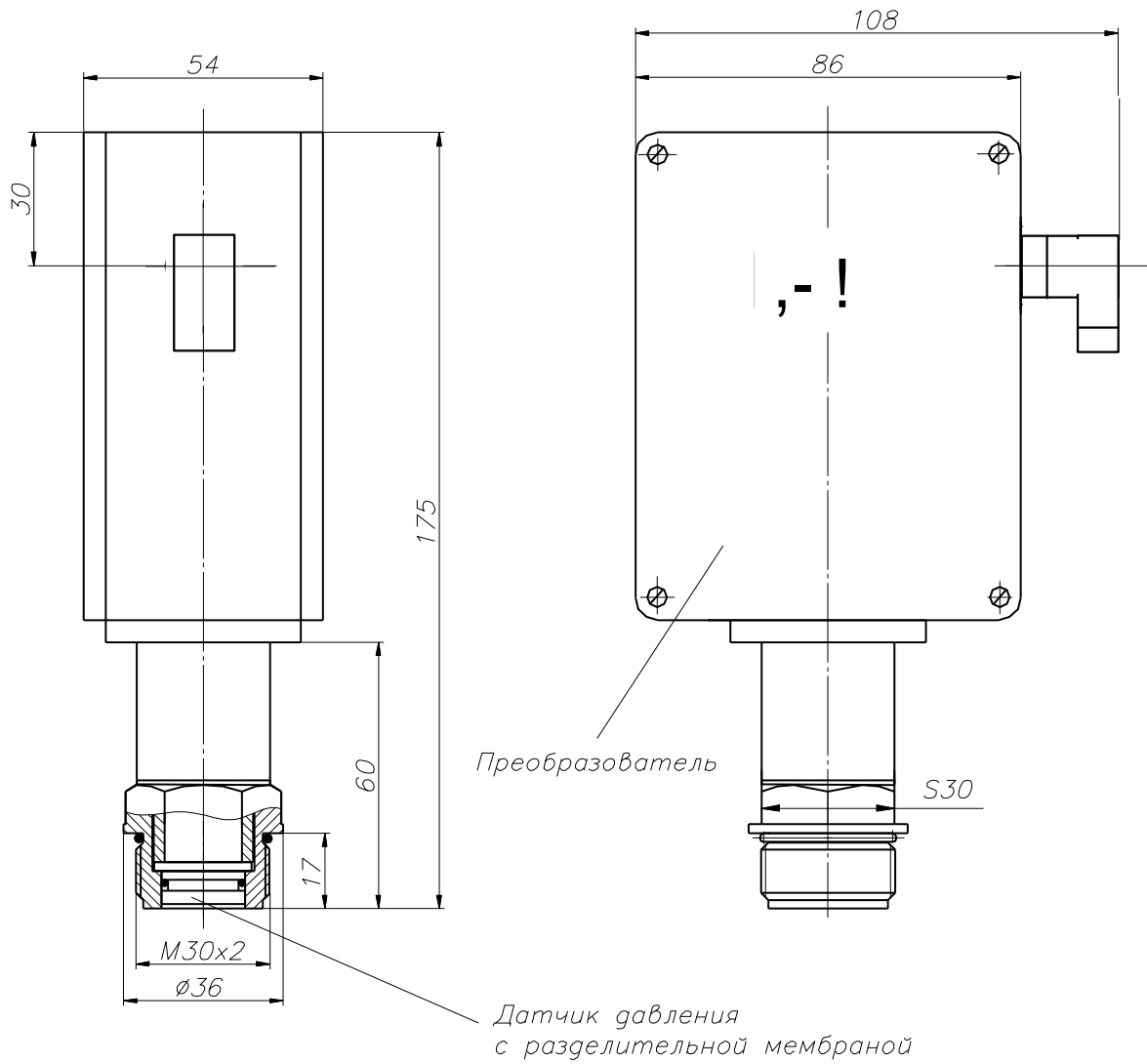


Рисунок Б.3 - Передающий преобразователь УГЦ-1.3, УГЦ-1.3-Ex

Стр.	<b>АВДП.406233.030.08РЭ</b>				
30		Изм	Стр.	№ докум.	Подпись

## Продолжение приложения Б

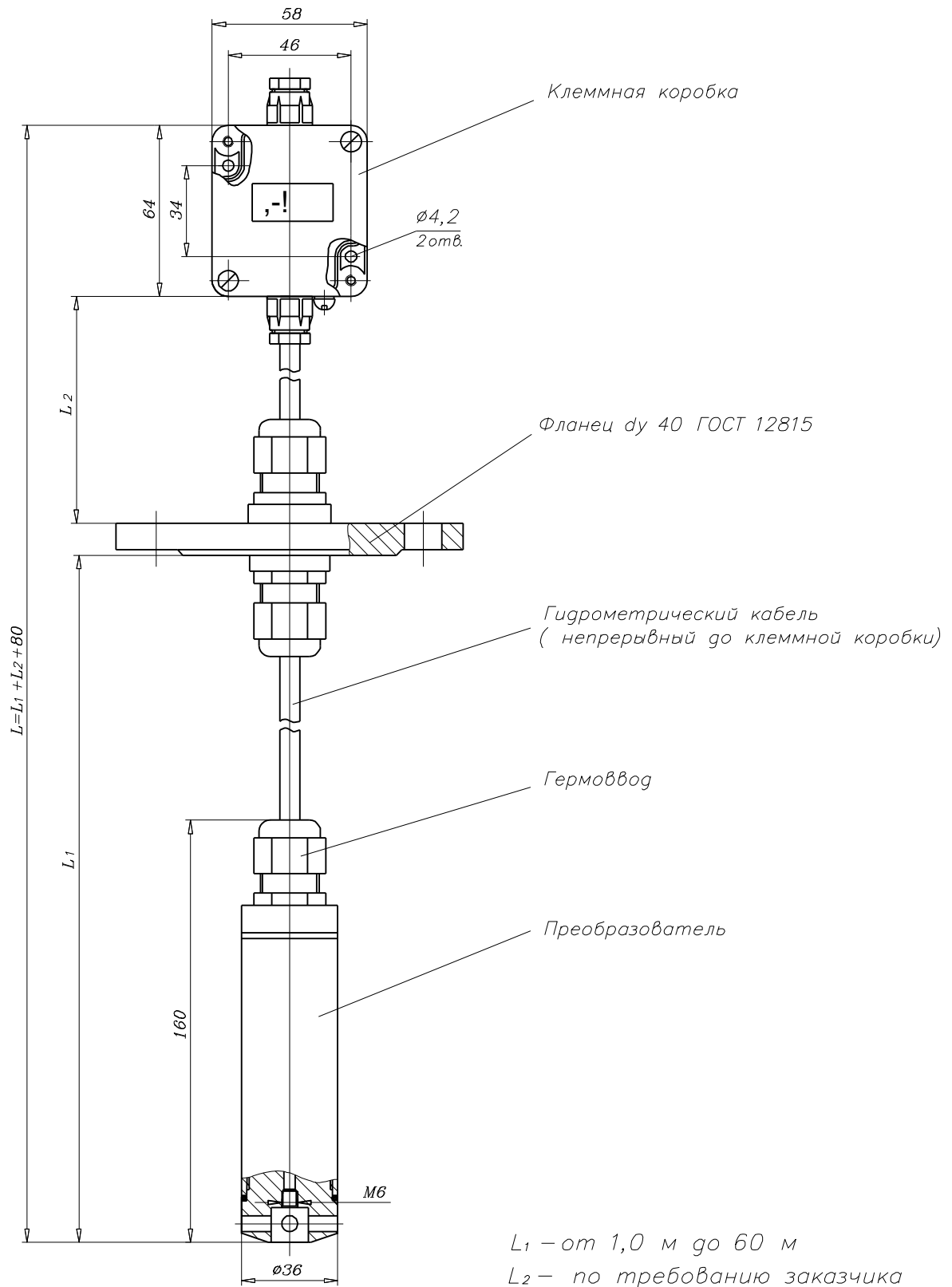


Рисунок Б.4 - Передающий преобразователь УГЦ-1.4, УГЦ-1.4-Ех

Изм.	Стр.	№ докум.	Подпись	Дата	

АВДП.406233.030.08РЭ

Стр.

31

## Продолжение приложения Б

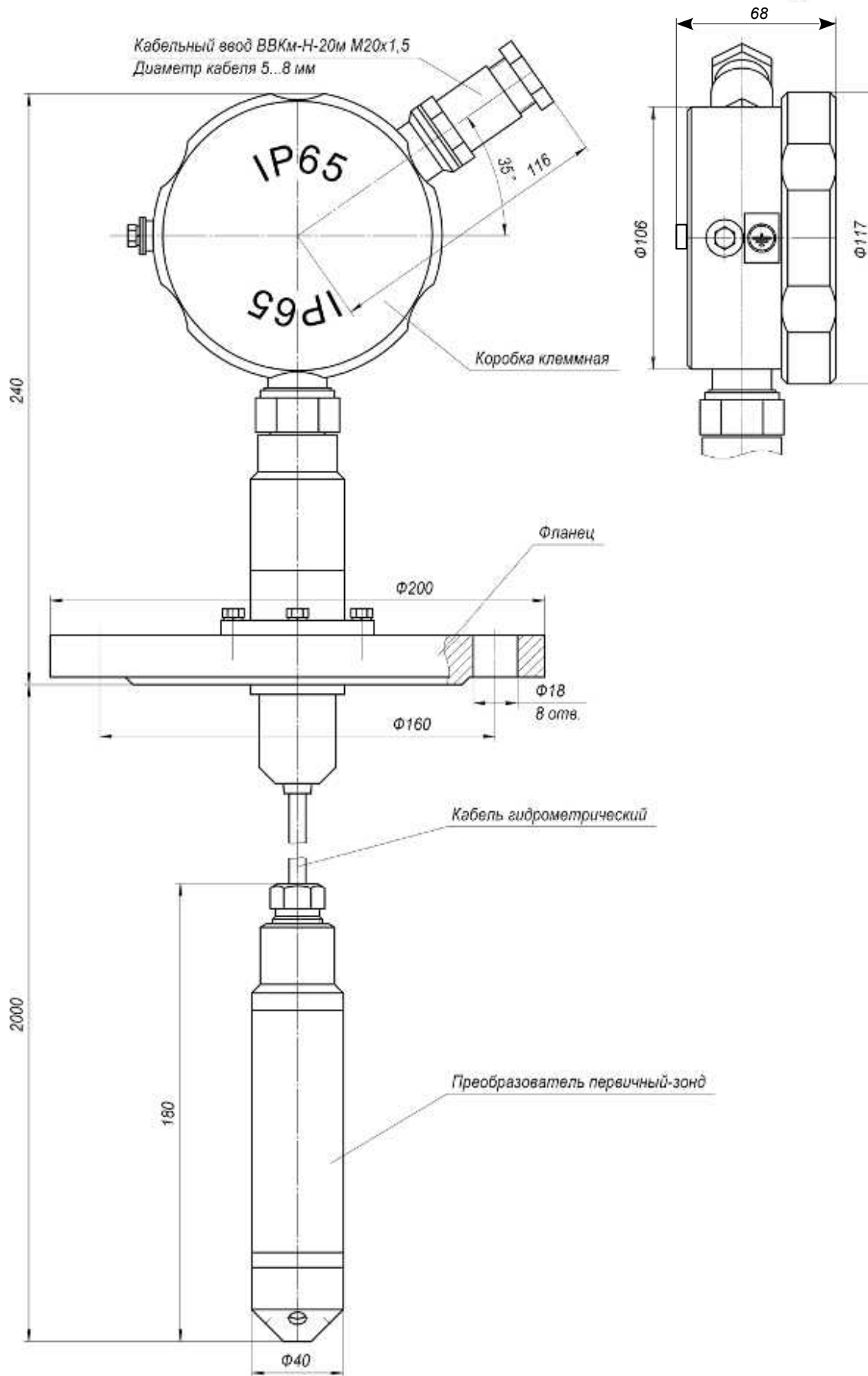


Рисунок Б.5 - Передающий преобразователь УГЦ-1.4, УГЦ-1.4-Ex (морская версия)

Стр.	<b>АВДП.406233.030.08РЭ</b>				
32		Изм	Стр.	№ докum.	Подпись



## Окончание приложения Б

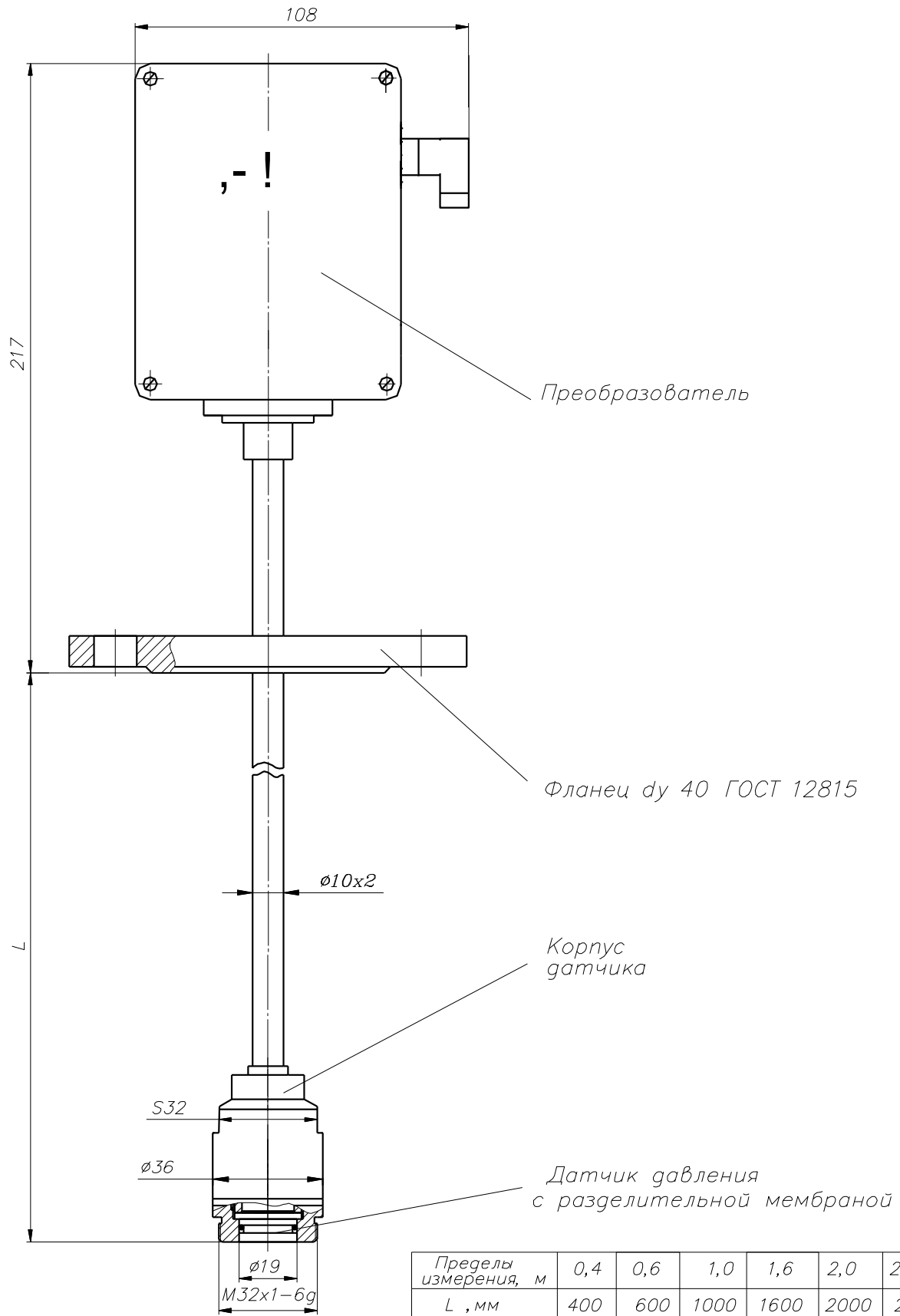


Рисунок Б.6 - Передающий преобразователь УГЦ-1.5, УГЦ-1.5-Ех

Изм.	Стр.	№ докум.	Подпись	Дата

АВДП.406233.030.08РЭ

Стр.

33

## Приложение В

### Внешний вид измерительного прибора

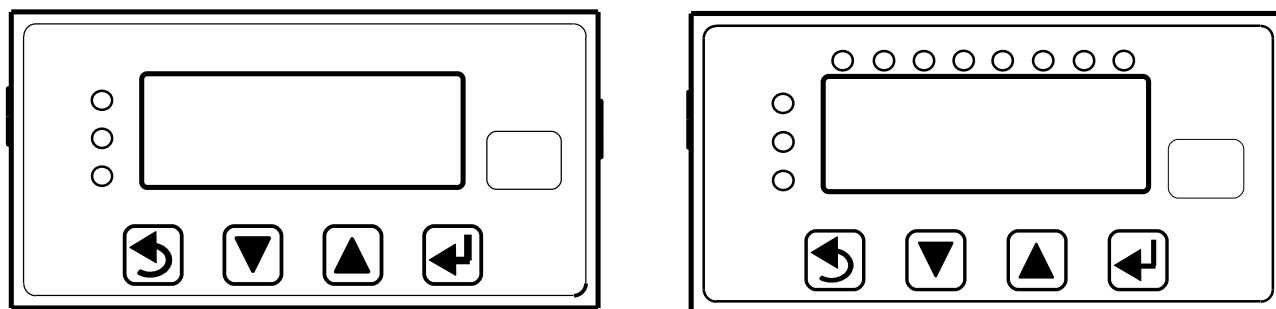


Рисунок В.1 - Вид передней панели измерительного прибора

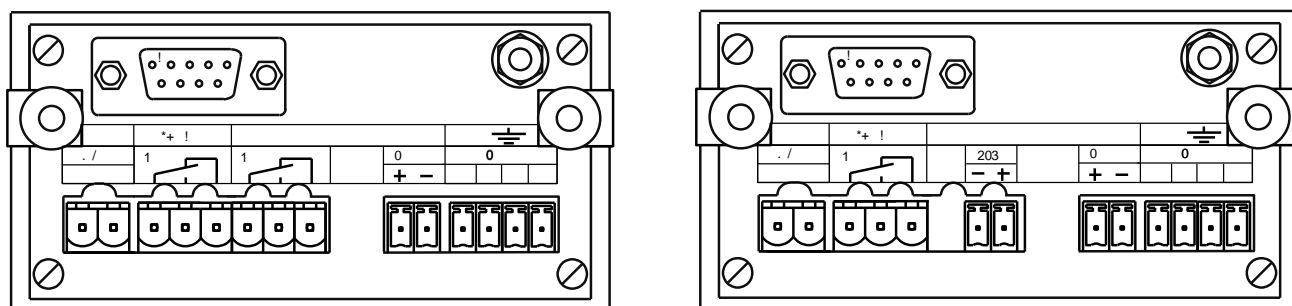


Рисунок В.2 - Вид щитового измерительного прибора со стороны задней панели

Стр.					
34	<b>АВДП.406233.030.08РЭ</b>				
		Изм	Стр.	№ докум.	Подпись    Дата

## Приложение Г Схемы внешних соединений

! " # \$ % & # #'  
! " # \$ % & # # \$ % '  
! \$ (\*) +, \$ - \$ '  
. ! " # \$ % & # # (" " # \$ #

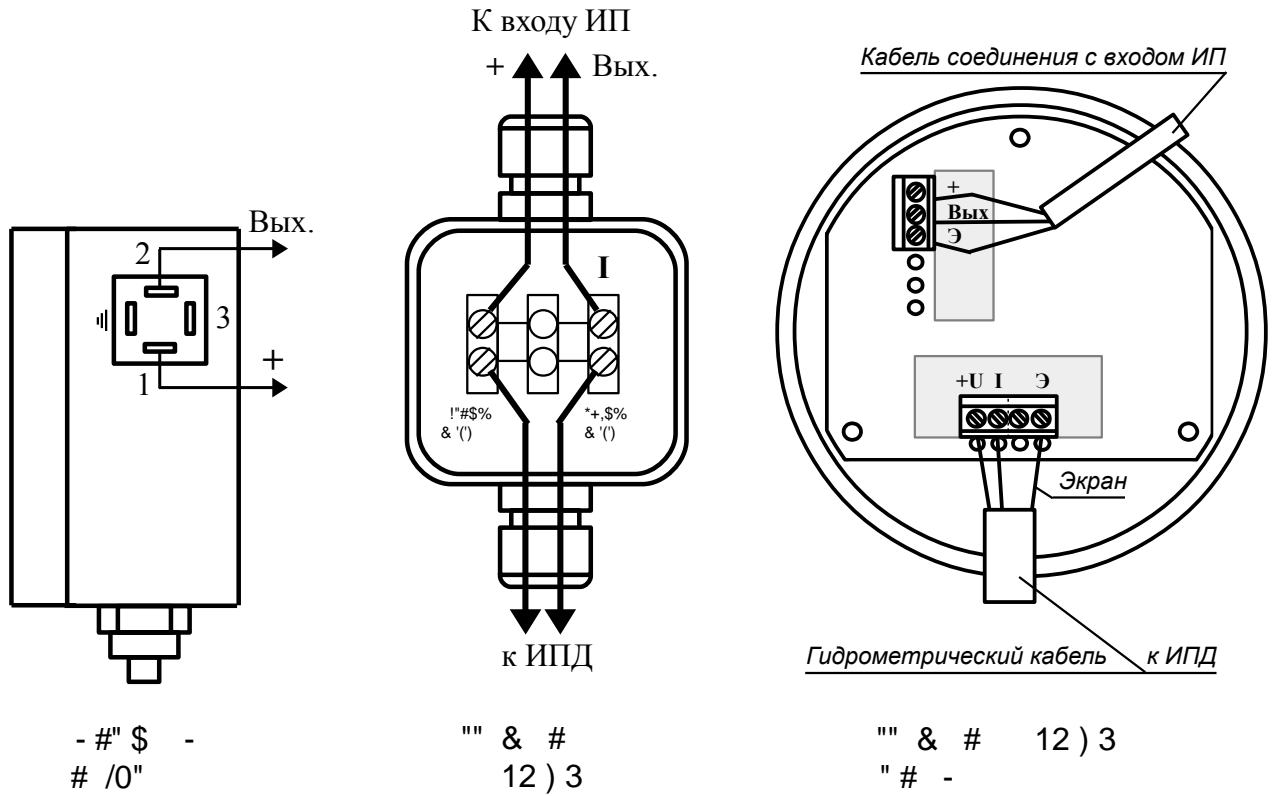


Рисунок Г.1 - Назначение контактов

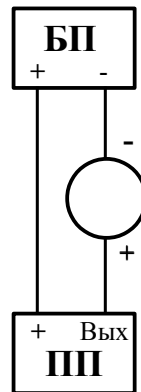


Рисунок Г.2 - Схема подключения ПП без измерительного прибора

Изм	Стр.	№ докум.	Подпись	Дата

**АВДП.406233.030.08РЭ**

Стр.

35

## Продолжение приложения Г

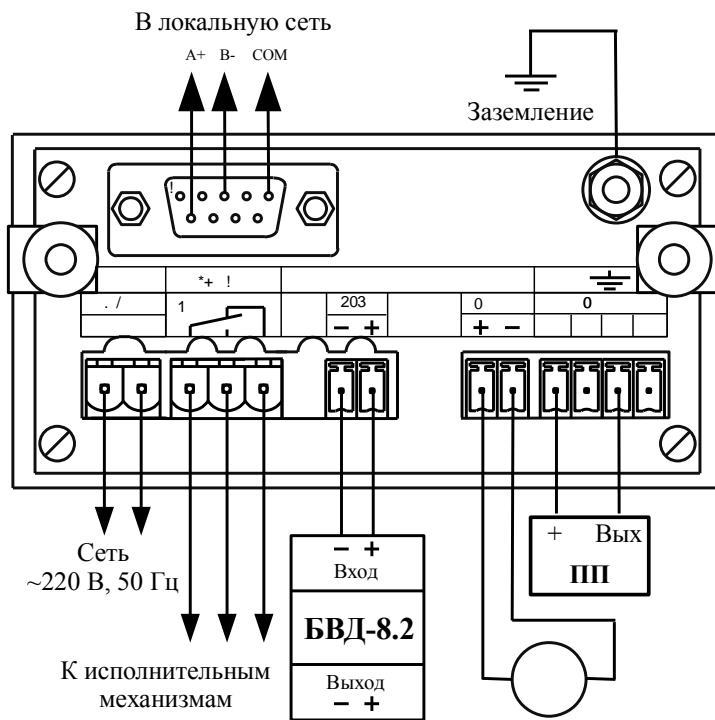
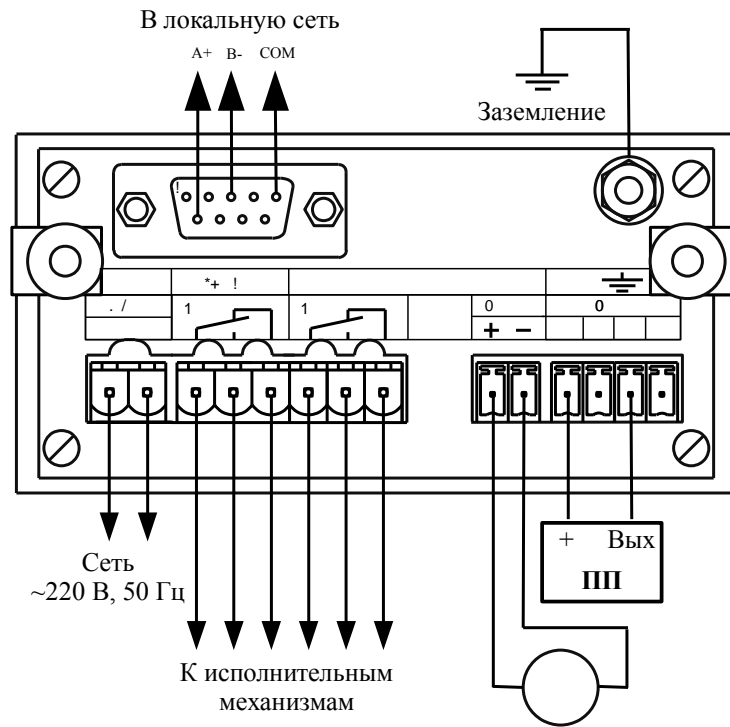


Рисунок Г.3 - Варианты внешних соединений  
измерительного прибора щитового исполнения

## Продолжение приложения Г

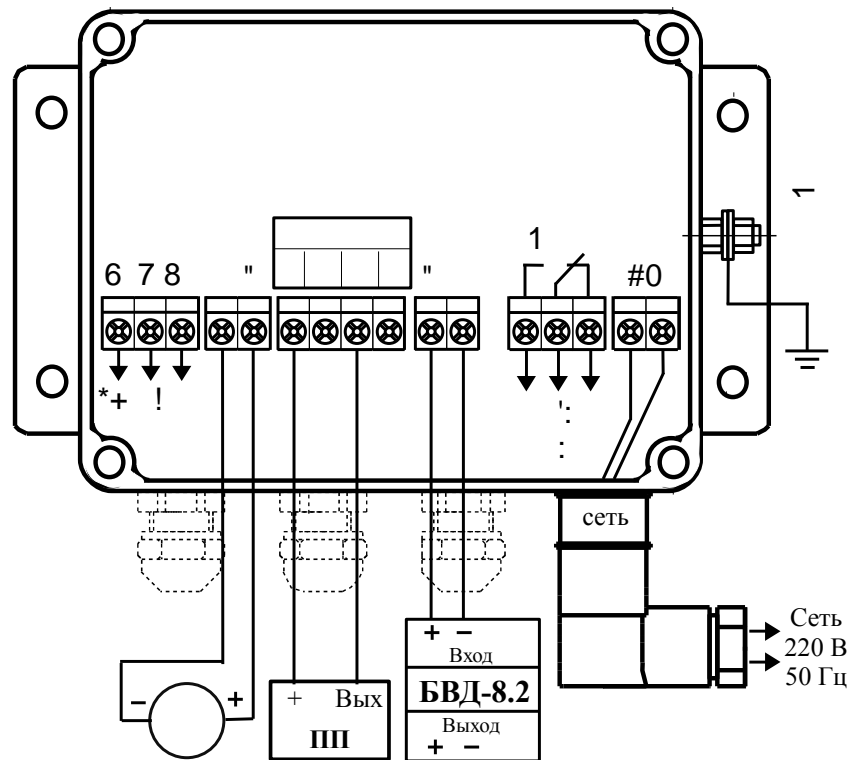
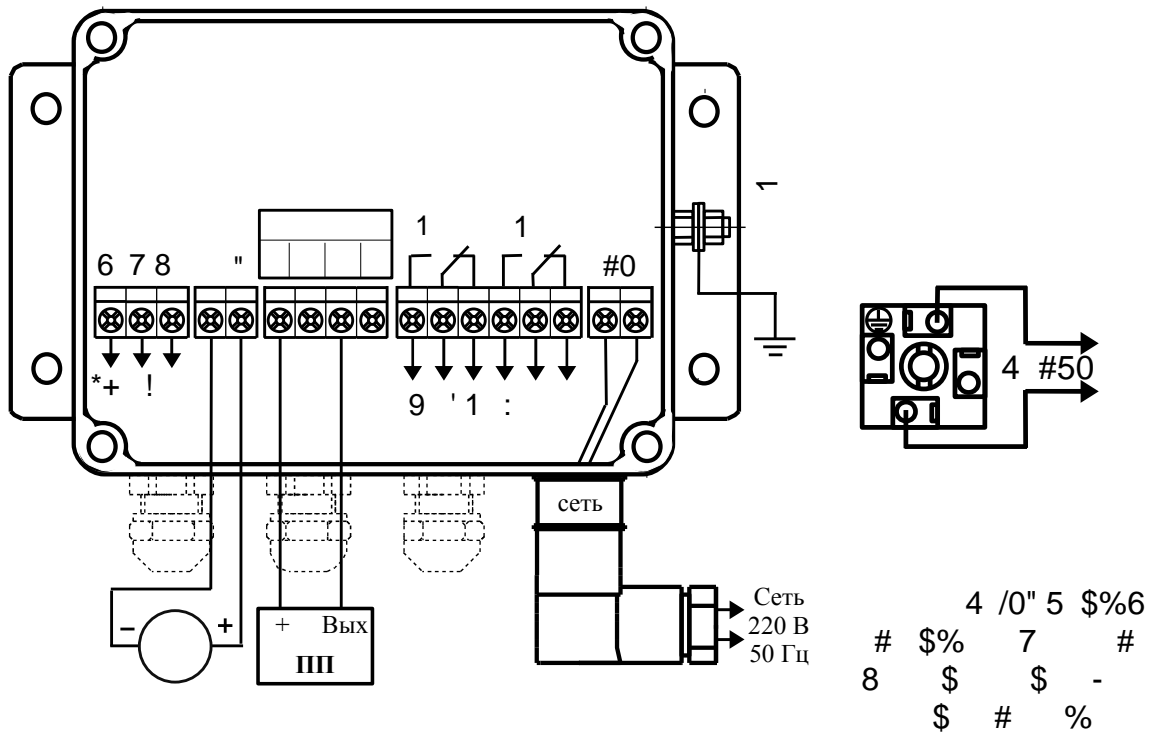


Рисунок Г.4 - Варианты внешних соединений прибора настенного исполнения (крышка снята)

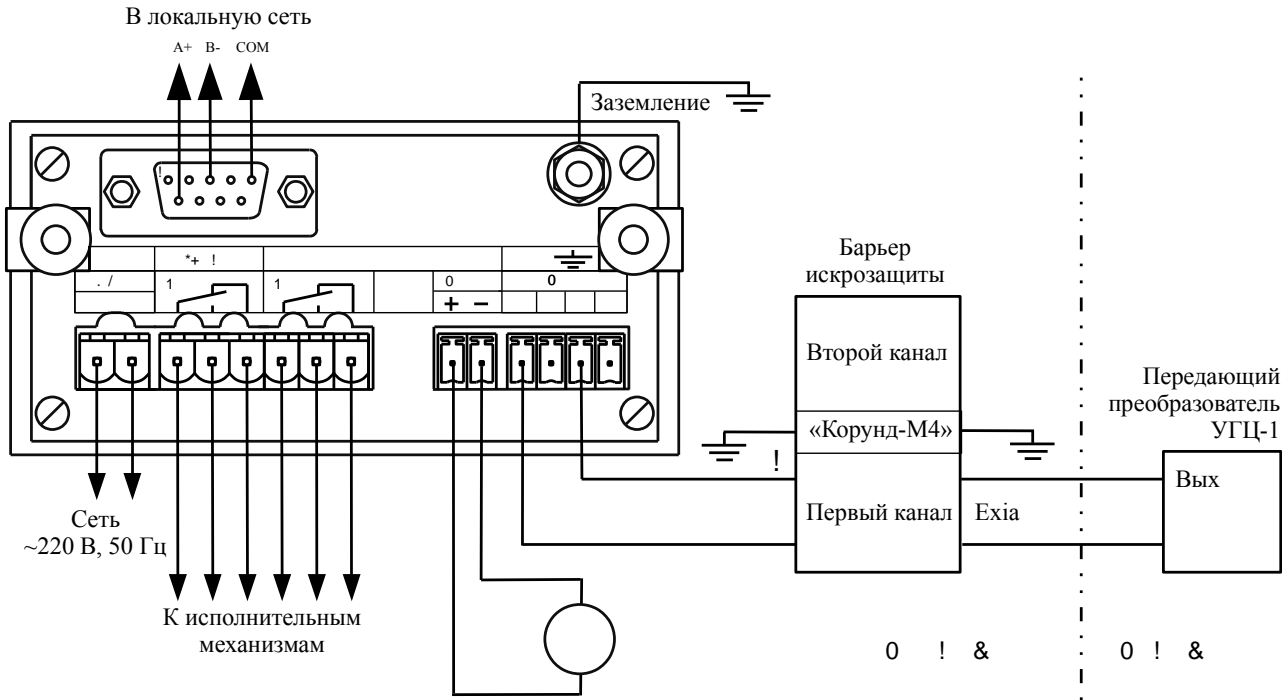
Изм	Стр.	№ докум.	Подпись	Дата	

АВДП.406233.030.08РЭ

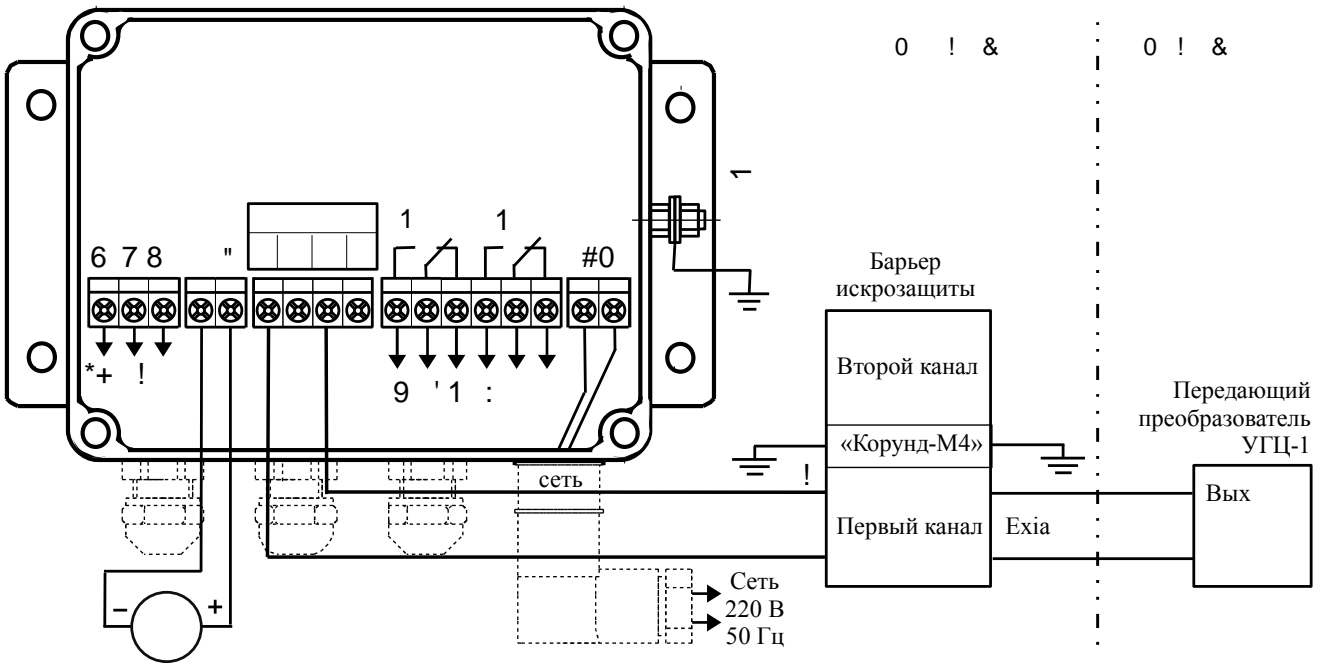
Стр.

37

## Продолжение приложения Г



12) 9 " # \$ % " # # " : \$ -



12) 9 " # \$ % " # # " \$ - (# ; \$

Рисунок Г.5 - Внешние соединения при размещении ПП во взрывоопасной зоне

Стр.					
38	<b>АВДП.406233.030.08РЭ</b>				
	Изм	Стр.	№ докум.	Подпись	Дата

## Продолжение приложения Г

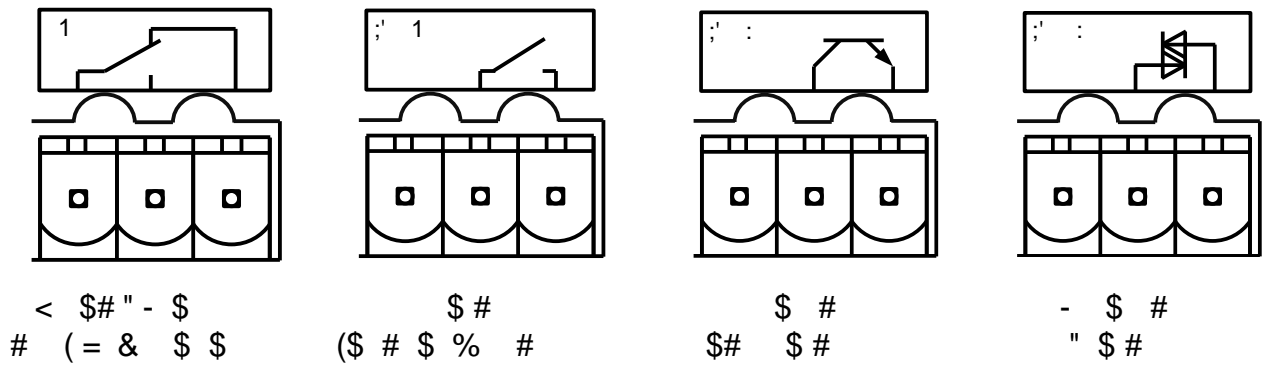


Рисунок Г.6 - Маркировка дискретных выходов измерительного прибора щитового исполнения

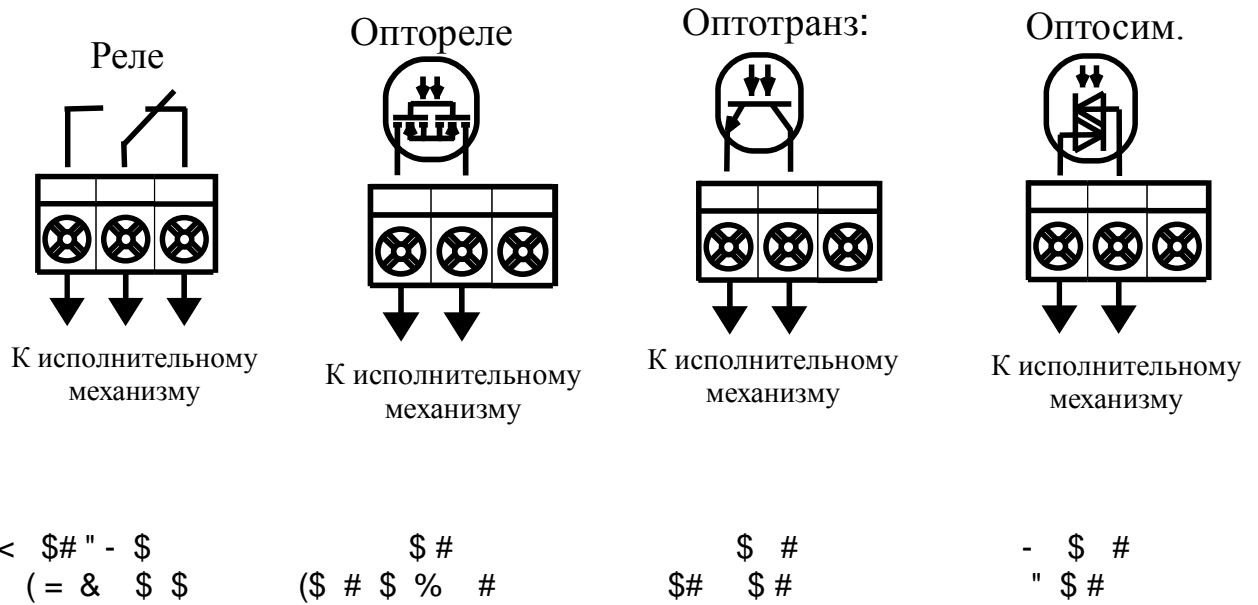
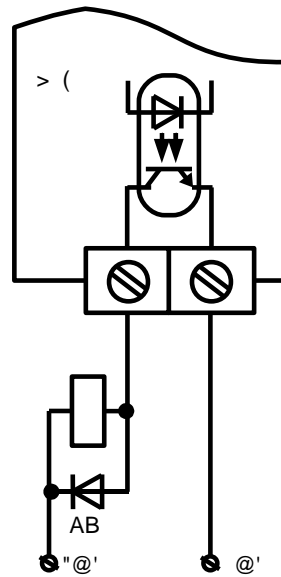
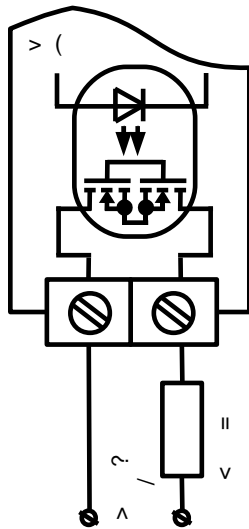
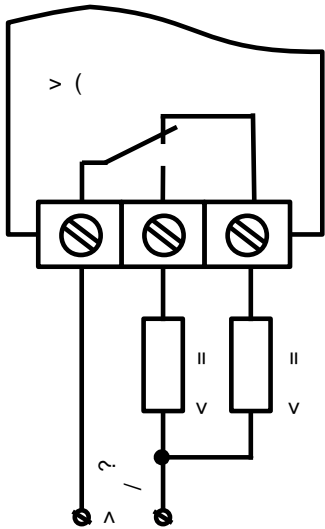


Рисунок Г.7 - Маркировка дискретных выходов измерительного прибора настенного исполнения

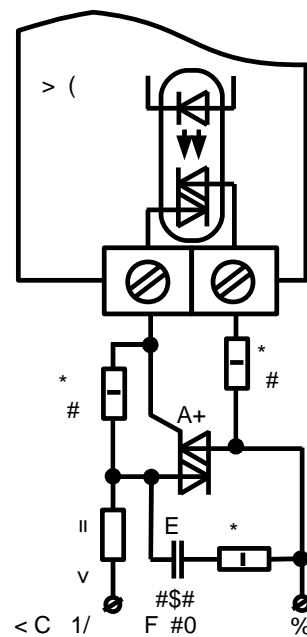
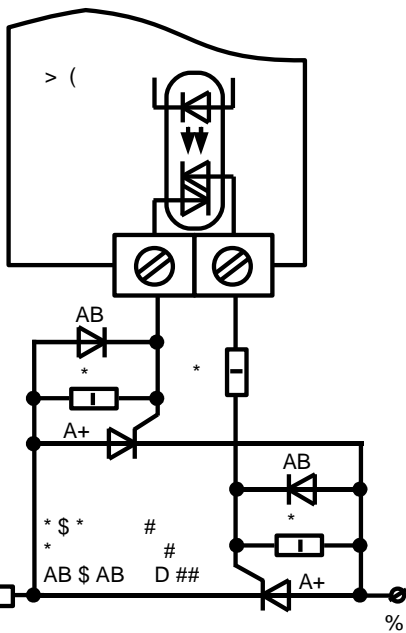
Продолжение приложения Г



# " # % <  
\$ # " - \$ - #  
= # - # = & \$  
\$ - # " -  
\$

# " # %  
\$ # = #  
- # = & \$ \$ -  
# " - \$

# " # %  
\$ # & \$ #  
7 #



- # " # %  
= # " \$ # & \$ #  
" \$ # \$ # "

# " # % " \$ #  
& \$ # = #  
" " \$ # "

Рисунок Г.8 - Схемы внешних соединений для дискретных выходов измерительного прибора



## Окончание приложения Г

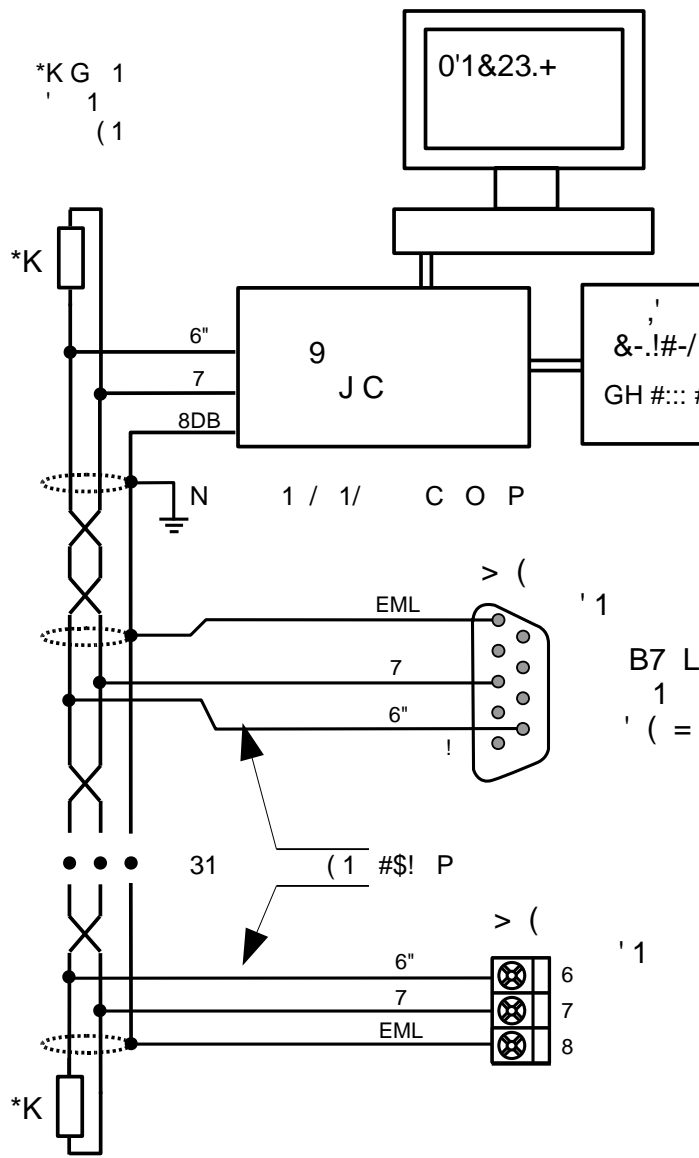


Рисунок Г.9 - Включение приборов с интерфейсом RS-485 в локальную сеть

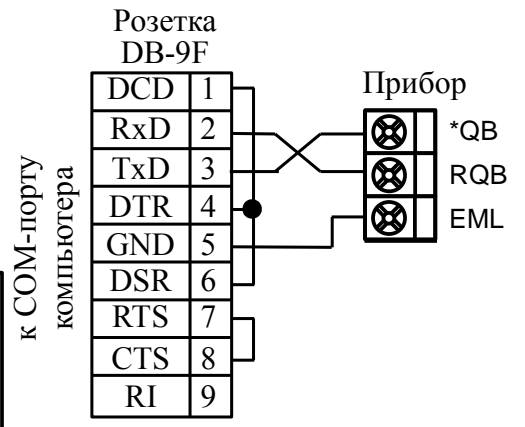


Рисунок Г.10 - Включение приборов настенного исполнения с интерфейсом RS-232 к COM-порту компьютера

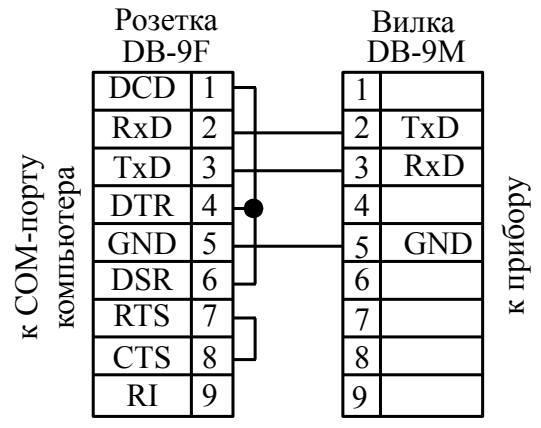


Рисунок Г.11 - Кабель для подключения прибора щитового исполнения с интерфейсом RS-232 к COM-порту компьютера

Изм.	Стр.	№ докум.	Подпись	Дата

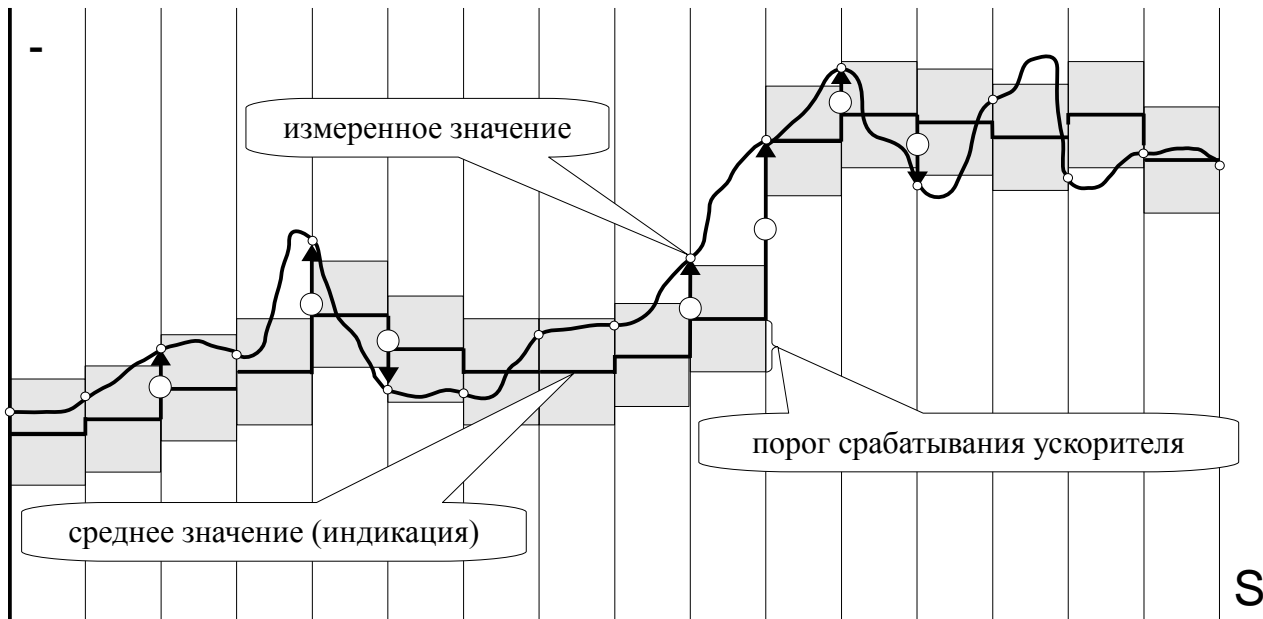
**АВДП.406233.030.08РЭ**

## Приложение Д Ускоритель фильтра

Для ускорения реакции измерителя на «большие» изменения входного сигнала можно включить ускоритель фильтра.

Отклонение входного сигнала от среднего значения два раза подряд, на величину большую заданного порога срабатывания ускорителя, приведёт к быстрой смене показаний (среднего значения) на новое значение, равное последнему значению входного сигнала.

Ниже приводится рисунок, поясняющий работу фильтра с ускорителем.

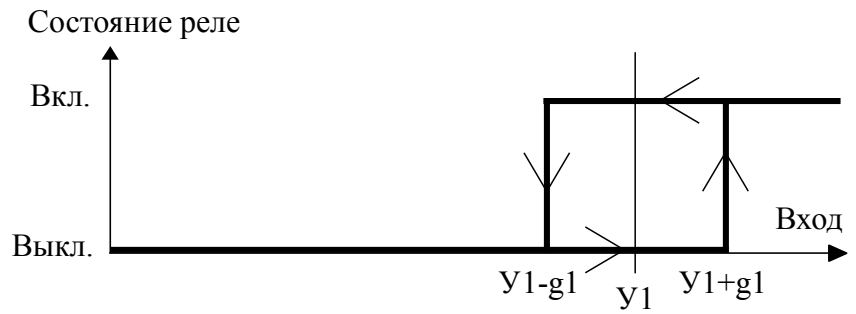


- - отклонение, превышающее порог первый раз (после отсутствия превышения, превышения с другим знаком или ускоренного перехода к новому значению);
- - отклонение, превышающее порог, второй раз подряд (с тем же знаком).

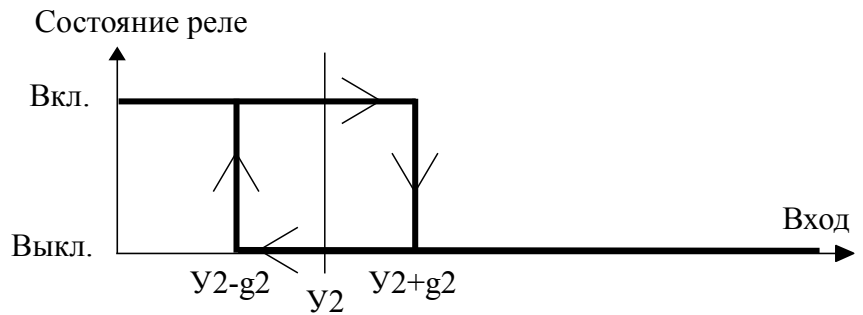
## Приложение Е

### Программируемые режимы работы дискретных выходов

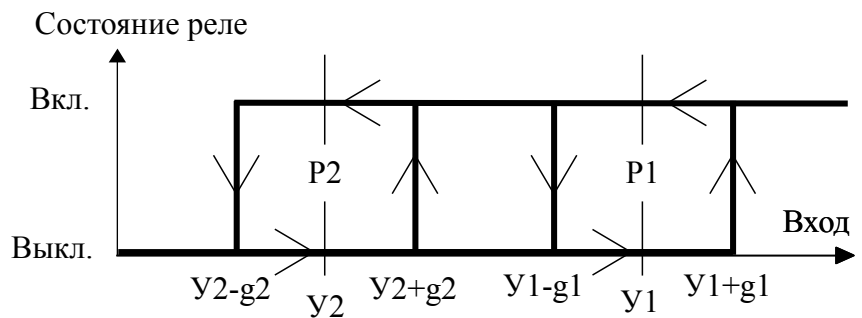
Сигнализация  
«Выше уставки  $U_1$ »  
с гистерезисом  $\pm g_1$   
(двухпозиционный  
регулятор)



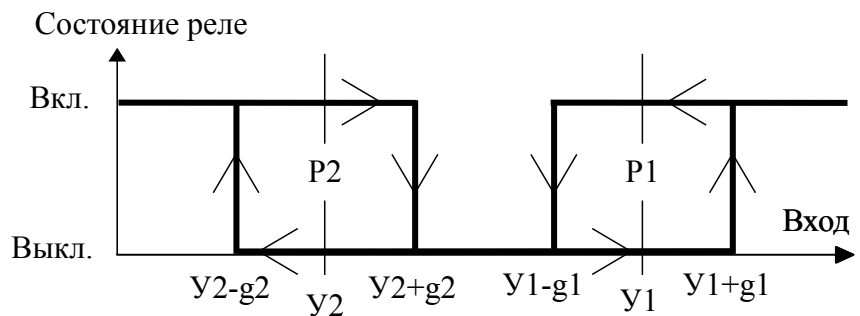
Сигнализация  
«Ниже уставки  $U_2$ »  
с гистерезисом  $\pm g_2$   
(двухпозиционный  
регулятор)



Двухпороговая  
аварийная сигнализация



Трёхпозиционный  
регулятор



- $U_1$  - уставка срабатывания первого дискретного выхода (реле) P1;
- $U_2$  - уставка срабатывания второго дискретного выхода (реле) P2;
- $g_1$  - гистерезис первого дискретного выхода (реле) P1;
- $g_2$  - гистерезис второго дискретного выхода (реле) P2;
- $U_x+g_x$  - порог включения реле «x» при увеличении входного сигнала;
- $U_x-g_x$  - порог выключения реле «x» при уменьшении входного сигнала.

Изм.	Стр.	№ докум.	Подпись	Дата

**АВДП.406233.030.08РЭ**

Стр.

43

## Приложение Ж

### Перечень ситуаций, идентифицируемых измерителем как ошибка измерения

- ())\* - внутренняя ошибка связи цифровой и аналоговой частей измерительного прибора
- ())\*+ - перегрузка источника +22 В, питающего передающий преобразователь

Стр.	АВДП.406233.030.08РЭ					
44		Изм	Стр.	№ докум.	Подпись	Дата

## Приложение 3 Режим «Задание уставок»

Режим «Задание уставок» — технологический, предназначен для оперативной смены уставок срабатывания дискретных выходов (если дискретные выходы есть в измерителе). Код доступа к режиму «Задание уставок» можно предоставлять оператору, технологю и инженеру КИПиА.

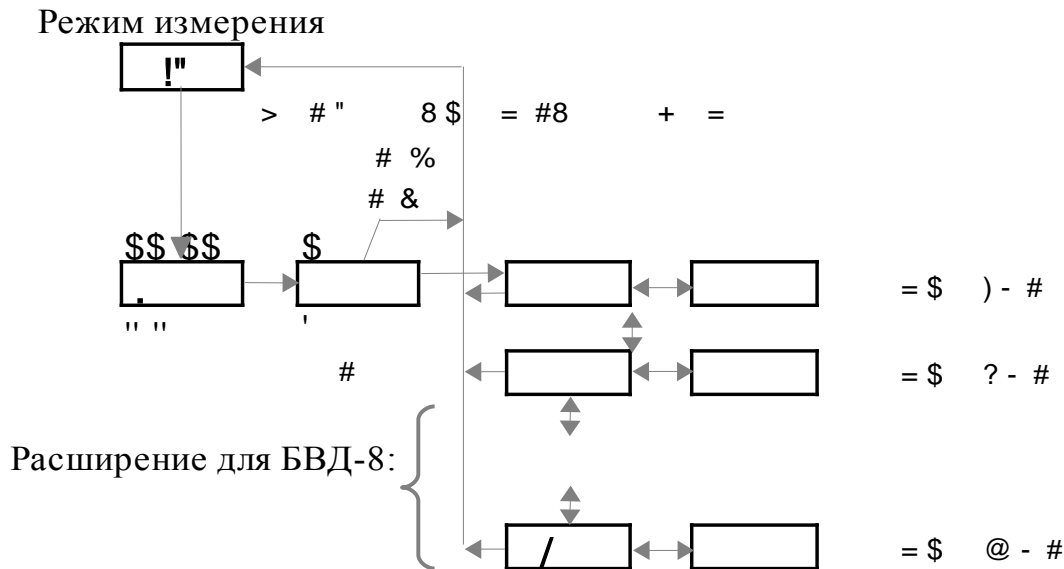


Рисунок 3.1 - Режим задания уставок срабатывания дискретных выходов « »

3.1 Вход в режим «Задание уставок» осуществляется из режима «Измерение» одновременным нажатием кнопок и , при этом появится мигающая надпись:

\$\$\$\$

,- .  
''''

Необходимо удерживать кнопки и не менее трёх секунд.

Если установленный код доступа равен «0000», то появится первый пункт подменю: ,- \* . Далее смотри п. 3.2 .

Если установленный код доступа отличен от нуля, то на индикаторе появится приглашение ввести код доступа:

\$  
%%%%четыре нуля, левый мигает.  
,

Отпустить кнопки. Кнопками и ввести установленный код доступа.

Подтвердить код, нажав на кнопку . Если код доступа введен неправильно, то измеритель возвращается в режим «Измерение». Если код доступа правильный, то на экране высветится приглашение для изменения настроек первого дискретного выхода (реле):

,- \* .

					<b>АВДП.406233.030.08РЭ</b>	Стр.
Изм	Стр.	№ докум.	Подпись	Дата		45

3.2 Отпустить кнопки. Выбрать дискретный выход кнопкой или :

,- \* или ,- + .

Если измеритель укомплектован блоком БВД-8.2, то дополнительно выбирается:

,- 0 , ,- 1 и так далее, до ,- 2 (восемь внешних реле от SP2 до SP9).

Нажать кнопку , при этом на индикаторе высветится ранее сохранённое значение уставки срабатывания, например:

**%3%4%**


3.3 Кнопками и ввести новую уставку срабатывания. Возможные значения от «-1999» до «9999» без учёта положения запятой. Для выхода с сохранением изменений нажать кнопку , без сохранения изменений – кнопку .

3.4 Для выхода в режим «Измерение» нажать кнопку .

Стр.	АВДП.406233.030.08РЭ				
46		Изм	Стр.	№ докум.	Подпись


## Приложение И Режим «Сброс нуля»

**Внимание!** Сброс нуля входного сигнала производится при нулевом давлении на датчике передающего преобразователя.

И.1 Вход в режим «Сброс нуля» осуществляется из режима «Измерение» нажатием и удержанием более трёх секунд кнопки . При этом на индикаторе появится мигающая надпись:

**\$\$\$\$**  
-) % .  
""


Необходимо удерживать кнопку  не менее трёх секунд.

Если установленный код доступа равен «0000», то появится запрос подтверждения сброса нуля датчика давления: **5(**, . Далее смотри п. И.2 .


Если установленный код доступа отличен от нуля, то на индикаторе появится приглашение ввести код доступа:



**\$**  
%%%%  
,

Кнопками  и  ввести установленный код доступа, например «».

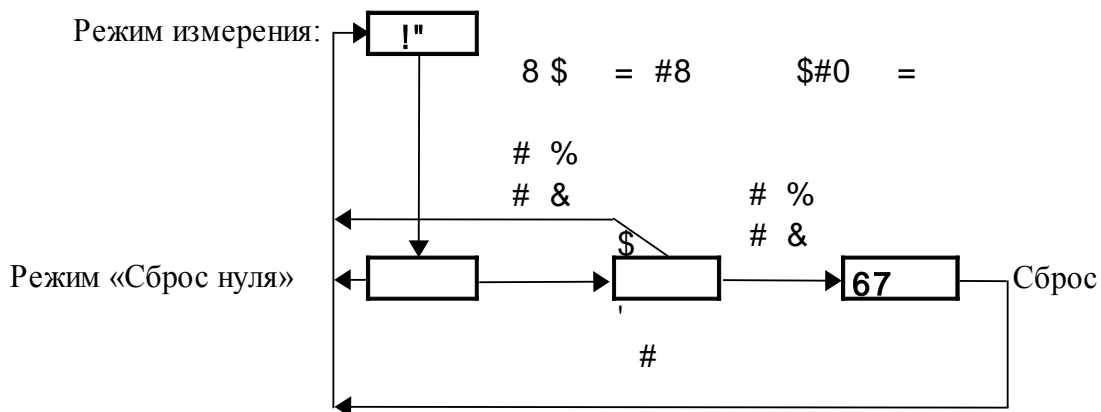
Подтвердить код кнопкой . Если код доступа указан неправильно, то измеритель возвращается в режим «Измерение».

Если код доступа правильный, то на экране высветится запрос подтверждения сброса нуля датчика давления:

**5(**, .


И.2 Для сброса нуля датчика давления нажать кнопку . Для выхода без сброса нажать кнопку .

При настройке происходит запоминание текущего смещения входного сигнала для последующего вычитания из измеренного сигнала. При выходе из данного режима измеритель возвращается в режим «Измерение».




## Приложение К Режим «Задание плотности»

Режим «Задание плотности» предназначен для ручного ввода значения плотности рабочей жидкости «<>», необходимого для расчёта уровня при измерении и при объёмной градуировке резервуара.

К.1 Вход в режим «Задание плотности» осуществляется из режима «Измерение» нажатием и удержанием более трёх секунд кнопки . При этом на индикаторе появится мигающая надпись:





**\$\$**  
**)**  
**"**


Необходимо удерживать кнопку  не менее трёх секунд.

Если установленный код доступа равен «0000», то появится приглашение ввести плотность жидкости: **)** . Далее смотри п. К.2.

Если установленный код доступа отличен от нуля, то на индикаторе появится приглашение ввести код доступа:

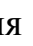
**\$**  
**%%%%**  
**,**

Отпустить кнопку . Кнопками  и  ввести установленный код доступа, например «».





Подтвердить код кнопкой . Если код доступа указан неправильно, то измеритель возвращается в режим «Измерение».

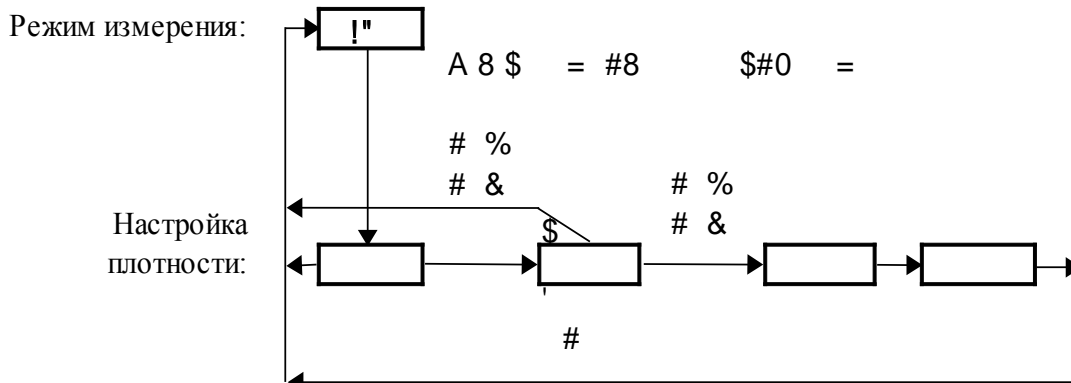
Если код доступа правильный, то на экране появится немигающее приглашение ввести плотность жидкости:

**)** .

К.2 Для ввода плотности жидкости нажать кнопку , при этом на индикаторе появится ранее сохранённое значение [т/м<sup>3</sup>], например:

**\*4%%%**

Кнопками  и  задать новое значение. Для выхода с сохранением изменений нажать кнопку , без сохранения – кнопку . При выходе из данного режима измеритель возвращается в режим «Измерение».

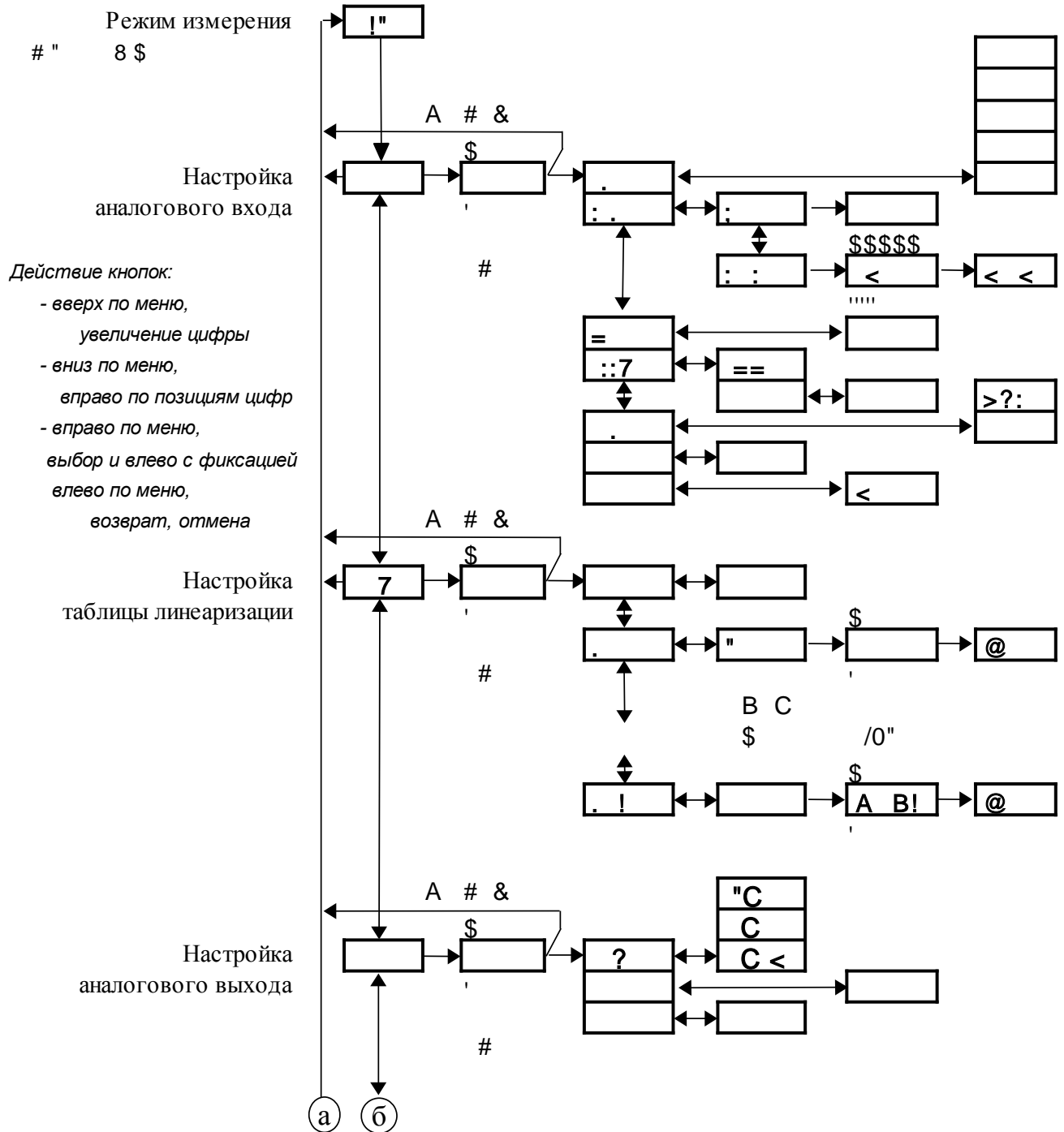




## Приложение Л Режим «Конфигурация»

Л.1 **Вход в режим «Конфигурация»** осуществляется из режима «Измерение» одновременным нажатием кнопок **!** и **8 \$** (Рисунок Л.1).

При этом на индикаторе появится первый пункт меню настройки: **)89**.



Режим «Конфигурация»  
(Смотри продолжение на следующем листе)

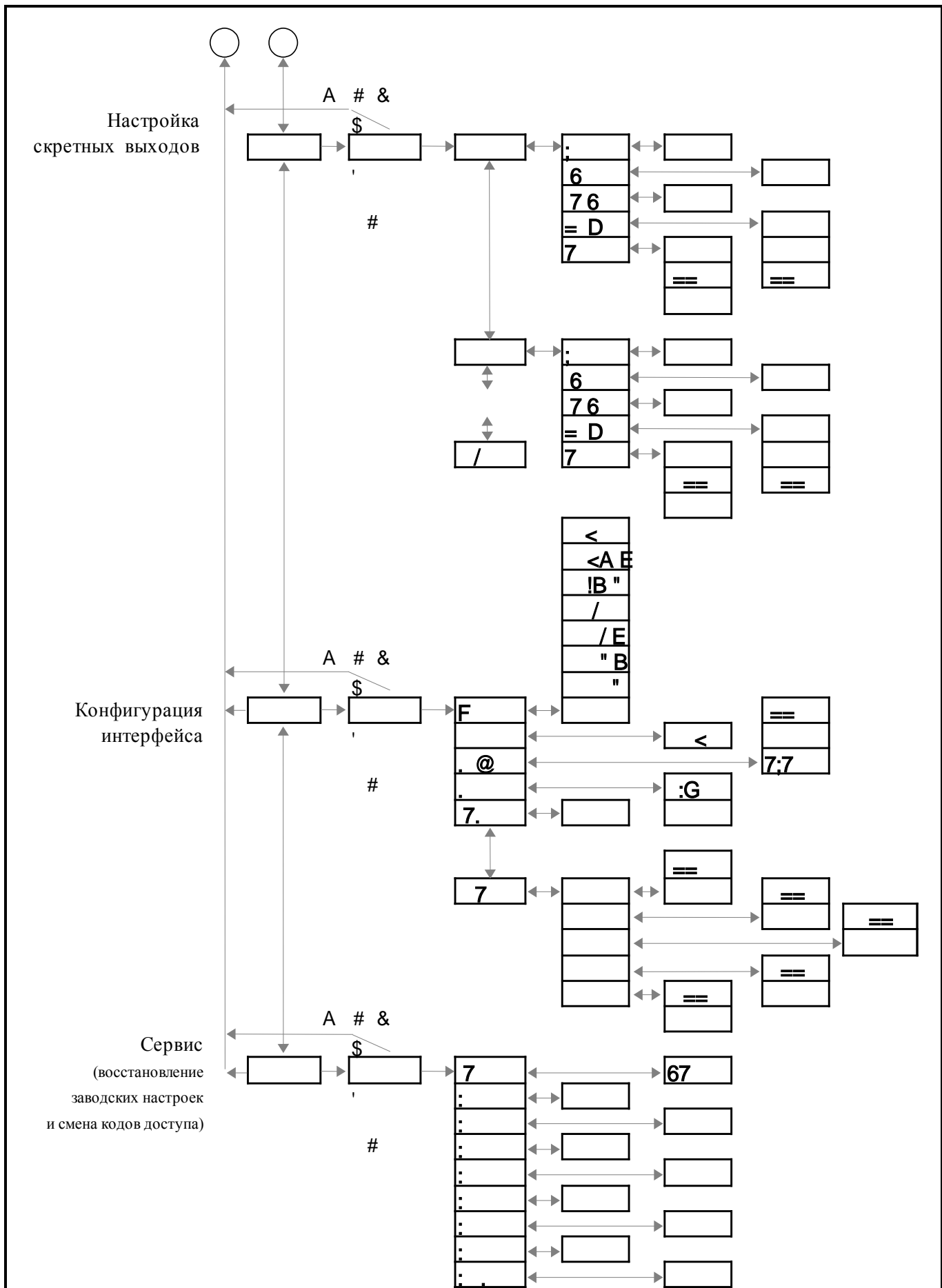


Рисунок Л.1 - Режим «Конфигурация»  
(Начало смотри на предыдущем листе)

Л.2 **Выбрать нужный пункт меню** кнопкой или :

**H I** - конфигурация аналогового входа;

**I J** - ввод таблицы линеаризации;

**H K9**- конфигурация аналогового выхода (если имеется в измерительном приборе);

**L K9** - конфигурация дискретных выходов;

**)8** - конфигурация интерфейса (если имеется в измерительном приборе);

**)89** - сервис (восстановление заводских настроек и смена кодов доступа).

Для входа в выбранный пункт меню настройки нажать кнопку . Для выхода в режим «Измерение» нажать кнопку .

### Л.3 **Конфигурация аналогового входа** « »

Л.3.1 Конфигурация аналогового входа может быть доступна через последовательный интерфейс (смотри п. Л.7.10 ).

Л.3.2 Вход в конфигурацию аналогового входа производится из меню настройки (п. Л.2 ) нажатием кнопки на выбранном пункте настройки: **H4 I** .

Если установленный код доступа равен «0000», то сразу появится первый пункт подменю: **LM** . Далее смотри п. Л.3.3 .

Если установленный код доступа отличен от нуля, то на индикаторе появится приглашение ввести код доступа:

\$

%%%%четыре нуля, левый мигает.

Кнопками и ввести установленный код доступа.

Подтвердить код, нажав на кнопку . Если код доступа введен неправильно, то измеритель возвращается в режим «Измерение». Если код доступа правильный, то появится первый пункт подменю: **LM** .

Л.3.3 Кнопкой или выбрать нужный пункт подменю конфигурации аналогового входа:

**LM** - задание положения десятичной точки на индикаторе;

**N M)** - настройка коэффициента наклона характеристики;

**O 9** - задание числа усредняемых измерений;

**HNN(-** настройка ускорителя фильтра;

**9 M** - задание режима измерения входного сигнала;

**IL** - задание нижнего предела диапазона немигающей индикации;

**IL** - задание верхнего предела диапазона немигающей индикации;

Нажать кнопку для входа в выбранный пункт подменю, при этом на индикаторе появится первый пункт следующего подменю.

					<b>АВДП.406233.030.08РЭ</b>	Стр.
						51
Изм	Стр.	№ докум.	Подпись	Дата		

Л.3.4 Задание положения десятичной точки на индикаторе «».

Задание положения десятичной точки может быть доступно через последовательный интерфейс (смотри п. Л.7.10).

В подменю задания конфигурации аналогового входа (п. Л.3.2) нажимать или до появления на индикаторе:

**LM** .

Нажать кнопку , при этом на индикаторе появится отображение ранее сохранённого положения десятичной точки, например: **%  %**

Кнопкой или выбрать нужное положение:

**%  %  %** **%  %** **%**, **%** или **%** .

Для выхода с сохранением изменений нажать кнопку , без сохранения – кнопку .

Л.3.5 Для корректировки коэффициента наклона характеристики (если сигнал на входе измерительного прибора не соответствует требуемому значению) в подменю п. Л.3.2 нажимать кнопку или до появления на индикаторе:

**N -)** .

Нажать кнопку , при этом на индикаторе появится:

**PH** - меню явной настройки (задания вручную) коэффициента наклона характеристики;

**NH N** - меню настройки коэффициента наклона характеристики коррекцией измеренного значения.

Кнопкой или выбрать требуемый вариант коррекции и нажать .

Л.3.5.1 Для явного задания коэффициента наклона характеристики выбрать меню **PH** и нажать кнопку , при этом на индикаторе появится ранее сохранённое значение, например: **\*4%  %**

Кнопками и ввести новое значение. Возможные значения от «0» до «9999» без учёта положения запятой. Для выхода с сохранением изменений нажать кнопку , без сохранения – кнопку .

Л.3.5.2 Для настройки коэффициента наклона характеристики коррекцией измеренного значения подать на вход ИП ток, соответствующий максимуму диапазона измерения, выбрать меню **NH N** и нажать кнопку , при этом на индикаторе появится мигающее измеренное значение входного сигнала, например:

**3%43**

Для выхода без сохранения изменений нажать кнопку или .

Для коррекции измеренного значения нажать кнопку или , при этом измеритель перейдёт из режима измерения в режим ввода значения. Ввести значение, соответствующее максимуму диапазона измерения, например: **3%4%**

Для выхода с расчётом коррекции и сохранением изменений нажать кнопку , без сохранения – кнопку .

Л.3.5.3 Для выхода из меню корректировки коэффициента наклона характеристики нажать кнопку .

Стр.	АВДП.406233.030.08РЭ				
52		Изм	Стр.	№ докум.	Подпись

Л.3.6 Задание числа усредняемых измерений «= ».

В подменю задания конфигурации аналогового входа (п. Л.3.2 ) нажимать или до появления на индикаторе: **Q 9** .

Нажать кнопку , при этом на индикаторе появится ранее сохранённое значение числа усредняемых измерений, например: **%%%3**

Кнопками и задать требуемое значение (от 0 до 30). Для выхода с сохранением изменений нажать кнопку , без сохранения – кнопку .

Л.3.7 Для включения и настройки ускорителя фильтра (акселератора) в подменю п. Л.3.2 нажимать кнопку или до появления на индикаторе: **RSSJ**

Нажать кнопку . При этом на индикаторе появится ранее сохранённое состояние ускорителя:

**I** – ускоритель включён,

**OO** – ускоритель выключен.

Кнопкой или выбрать нужное состояние. Для выхода с сохранением изменений нажать кнопку , без сохранения – кнопку .

Л.3.7.1 Если сохраняется состояние **I** , то после нажатия кнопки на индикаторе появится ранее сохранённое значение порога срабатывания ускорителя в процентах от диапазона измерения, например:

**%%\*%**

Кнопками и задать требуемое значение (от 1 до 100). Для выхода с сохранением изменений нажать кнопку , без сохранения – кнопку .

? " % % " % & " ! " &  
/9# " % ! % 0 & & ! "@ 0 1  
% % 0 " ! 1 ' " % &,  
! " # " % % ' 2 . ,

Л.3.8 Задание типа измерения « ».

В подменю задания конфигурации аналогового входа (п. Л.3.2 ) нажимать или до появления на индикаторе: **9 M** .

Нажать кнопку , при этом на индикаторе появится отображение ранее сохранённого режима измерения, например: .

Кнопкой или выбрать нужный тип измерения (измеряемый параметр):

**TUN** - измерение входного тока ИП в миллиамперах,  
- измерение уровня 4 или объёма А путём преобразования по таблице линеаризации.

Для выхода с сохранением изменений нажать кнопку , без сохранения – кнопку .

Л.3.9 Задание нижнего предела диапазона немигающей индикации « ».

В подменю задания конфигурации аналогового входа (п. Л.3.2 ) нажимать или до появления на индикаторе: **IL** .

					<b>АВДП.406233.030.08РЭ</b>	Стр.
						53
Изм	Стр.	№ докум.	Подпись	Дата		

Нажать кнопку , при этом на индикаторе появится ранее сохранённое значение нижнего предела диапазона немигающей индикации в единицах измеряемого параметра, например: **%3%4%**

Кнопками и ввести новое значение нижнего предела. Возможные значения от «-1999» до «9999» без учёта положения запятой.

Для выхода с сохранением изменений нажать , без сохранения – .

**Л.3.10** Задание верхнего предела диапазона немигающей индикации « ».

В подменю задания конфигурации аналогового входа (п. Л.3.2 ) нажимать или до появления на индикаторе: **IL** .

Нажать кнопку , при этом на индикаторе появится ранее сохранённое значение верхнего предела диапазона немигающей индикации в единицах измеряемого параметра, например: **\*3%4%**

Кнопками и ввести новое значение верхнего предела. Возможные значения от «-1999» до «9999» без учёта положения запятой.

Для выхода с сохранением изменений нажать , без сохранения – .

**Л.3.11** Для выхода в меню «Конфигурация» нажать кнопку . Если конфигурация измерителя завершена, то можно выйти в режим «Измерение», нажав кнопку ещё раз.

#### **Л.4 Ввод таблицы линеаризации « 7 »**

Для пересчёта измеренного гидростатического давления в уровень или объём, а также для учёта нелинейной зависимости объёма жидкости от её уровня можно ввести таблицу линеаризации, т.е. провести градуировку резервуара. **Приложение М** содержит описание методов градуировки резервуара.

#### **Л.5 Конфигурация аналогового выхода « »**

**Л.5.1** Меню конфигурации аналогового выхода « » появляется, если аналоговый выход имеется в измерительном приборе.

**Л.5.2** Конфигурация аналогового выхода может быть доступна через последовательный интерфейс (смотри п. Л.7.10 ).

**Л.5.3** Вход в конфигурацию аналогового выхода производится из меню настройки (п. Л.2 ) нажатием кнопки на выбранном пункте настройки: **Н К9** .

Если установленный код доступа равен «0000», то сразу появится первый пункт подменю: **)RIV** . Далее смотри п. Л.5.4 .

Если установленный код доступа отличен от нуля, то на индикаторе появится приглашение ввести код доступа:

**\$**  
**%%%%**четыре нуля, левый мигает.

Кнопками и ввести установленный код доступа.

Стр.	<b>АВДП.406233.030.08РЭ</b>				
54		Изм	Стр.	№ докум.	Подпись

Подтвердить код, нажав на кнопку . Если код доступа введен неправильно, то измеритель возвращается в режим «Измерение». Если код доступа правильный, то появится первый пункт подменю: **)RIV** .

Л.5.4 Кнопкой или выбрать нужный пункт подменю конфигурации аналогового выхода:

**)RIV** - приглашение для изменения диапазона выходного тока;

**K9** - предел индикации для минимального значения выходного тока;

**K9** - предел индикации для максимального значения выходного тока.

Л.5.5 Задать диапазон выходного токового сигнала. Для этого кнопкой или выбрать: **)RIV** .

Для изменения диапазона выходного токового сигнала нажать кнопку . При этом на индикаторе высветится ранее сохранённое значение:

**%W 3, %W+%или 1W+%**

Кнопкой или выбрать новое значение. Для выхода с сохранением изменений нажать кнопку , без сохранения – кнопку .

Л.5.6 Задать значения пределов индикации, соответствующие минимальному и максимальному значениям выходного тока. Для этого кнопкой или выбрать:

**K9** - предел индикации для минимального значения выходного тока,

**K9** - предел индикации для максимального значения выходного тока.

Нажать кнопку . При этом на индикаторе высветится ранее сохранённое значение выбранного параметра, например: **%3%4%**

Кнопками и задать новое значение. Возможные значения от «-1999» до «9999» без учёта положения запятой. Для выхода с сохранением изменений нажать кнопку , без сохранения – кнопку .

Л.5.7 Для выхода в меню «Конфигурация» нажать . Если конфигурация измерителя завершена, то можно выйти в режим «Измерение», нажав ещё раз.

## Л.6 Конфигурация дискретных выходов « »

Л.6.1 Конфигурация дискретных выходов может быть доступна через последовательный интерфейс (смотри п. Л.7.10 ).

Л.6.2 Вход в конфигурацию дискретных выходов производится из меню настройки (п. Л.2 ) нажатием кнопки на выбранном пункте настройки: **L K9** .

Если установленный код доступа равен «0000», то сразу появится первый пункт подменю: **,M \*** . Далее смотри п. Л.6.3 .

Если установленный код доступа отличен от нуля, то на индикаторе появится приглашение ввести код доступа:

**\$**

**%%%%**четыре нуля, левый мигает.

,

Кнопками и ввести установленный код доступа.

					<b>АВДП.406233.030.08РЭ</b>	Стр.
						55
Изм	Стр.	№ докум.	Подпись	Дата		

Подтвердить код, нажав на кнопку . Если код доступа введен неправильно, то измеритель возвращается в режим «Измерение». Если код доступа правильный, то появится первый пункт подменю: **,M \*** .

Л.6.3 Кнопками и выбрать дискретный выход для настройки:

**,M \*** - дискретный выход (реле) 1,

**,M +** - дискретный выход (реле) 2.

Если к измерителю подключён блок БВД-8.2, то дополнительно выбирается:

**, - 0** , **, - 1** и так далее, до **, - 2** (восемь внешних реле от P2 до P9).

Нажать кнопку . При этом на индикаторе появится первый пункт подменю настройки выбранного дискретного выхода: **PR** .

Л.6.4 Кнопками и выбрать параметр дискретного выхода:

**PR** - уставка срабатывания,

**5,9** - гистерезис срабатывания.

**L( 5** - задержка срабатывания,

**QKIS** - функция срабатывания,

**()** - реакция на ошибку.

Л.6.5 Задание уставки срабатывания дискретного выхода «; ».

В подменю выбора параметра дискретного выхода (п. Л.6.4 ) нажимать или до появления на индикаторе: **PR** .

Нажать кнопку , при этом на индикаторе появится ранее сохранённое значение уставки в единицах индикации, например: **%3%4%**

Кнопками и ввести новое значение уставки. Возможные значения от «-1999» до «9999» без учёта положения запятой.

Для выхода с сохранением изменений нажать кнопку , без сохранения-

**4-8B4- C** Срабатывание дискретного выхода при увеличении значения индикации происходит, когда это значение превысит порог, равный сумме значений уставки срабатывания и гистерезиса: **Порог↑ = > + 6** .

Срабатывание дискретного выхода при уменьшении значения индикации происходит, когда это значение станет ниже порога, равного разности значений уставки срабатывания и гистерезиса: **Порог↓ = > C 6** .

Смотри также [Приложение Б](#).

Л.6.6 Задание гистерезиса срабатывания « **6** ».

В подменю выбора параметра дискретного выхода (п. Л.6.4 ) нажимать или до появления на индикаторе: **5,9** .

Нажать кнопку , при этом на индикаторе появится ранее сохранённое значение гистерезиса в единицах индикации, например: **%%\*4%**

Кнопками и ввести новое значение гистерезиса. Возможные значения от «-1999» до «9999» без учёта положения запятой.

Для выхода с сохранением изменений нажать , без сохранения-

Стр.	<b>АВДП.406233.030.08РЭ</b>				
56		Изм	Стр.	№ докум.	Подпись
					Дата



Л.6.7 Задание задержки срабатывания « **7 6** ».

В подменю выбора параметра дискретного выхода (п. Л.6.4 ) нажимать или до появления на индикаторе: **L( 5** .

Нажать кнопку , при этом на индикаторе появится ранее сохранённое значение задержки в секундах, например: **%%%.\***

Кнопками и ввести новое значение задержки. Возможные значения от 0 до 255.

Для выхода с сохранением изменений нажать кнопку , без сохранения – кнопку .

Л.6.8 Выбор функции срабатывания «= **D** ».

В подменю выбора параметра дискретного выхода (п. Л.6.4 ) нажимать или до появления на индикаторе: **QKIS** .

Нажать кнопку , при этом на индикаторе высветится ранее сохранённая функция, например:

- включение дискретного выхода, когда входной сигнал выше порога срабатывания (порог = уставка + гистерезис),

- включение дискретного выхода, когда входной сигнал ниже порога срабатывания (порог = уставка - гистерезис),

**QQ** - дискретный выход отключён.

Кнопкой или выбрать нужное значение. Для выхода с сохранением изменений нажать кнопку , без сохранения – кнопку .

Л.6.9 Выбор реакции на ошибку измерения «**7** ».

В подменю выбора параметра дискретного выхода (п. Л.6.4 ) нажимать или до появления на индикаторе: **()** .

Нажать кнопку , при этом на индикаторе высветится ранее сохранённая реакция на любую ошибку в измерительной цепи, например:

**I** - включить дискретный выход,

**QQ** - выключить дискретный выход,

**L** - не изменять состояние дискретного выхода.

Кнопкой или выбрать нужное значение. Для выхода с сохранением изменений нажать кнопку , без сохранения - нажать кнопку .

Реакция реле на ошибку немедленная, т.е. параметр « **7 6** » игнорируется. Приложение Ж содержит перечень ситуаций, которые измеритель идентифицирует как ошибку измерения.

Л.6.10 Для выхода в меню «Конфигурация» нажать кнопку . Если конфигурация измерителя завершена, то можно выйти в режим «Измерение», нажав кнопку ещё раз.

## Л.7 Конфигурация интерфейса « »

Л.7.1 Меню конфигурации интерфейса « » появляется, если интерфейс имеется в измерительном приборе.

Л.7.2 Конфигурация интерфейса, кроме настроек доступа « 7 », может быть доступна через последовательный интерфейс. Через последовательный интерфейс доступ к конфигурации может быть только запрещён, причём для всех пунктов конфигурации сразу. Разрешить доступ к пунктам меню «Конфигурация» можно только с пульта измерителя (п. Л.7.10).

Л.7.3 Вход в конфигурацию интерфейса производится из меню настройки (п. Л.2) нажатием кнопки на выбранном пункте: )8 .

Если установленный код доступа равен «0000», то сразу появится первый пункт подменю: XRKL. Далее смотри п. Л.7.4 .

Если установленный код доступа отличен от нуля, то на индикаторе появится приглашение ввести код доступа:

\$

%%%%четыре нуля, левый мигает.

Кнопками и ввести установленный код доступа.

Подтвердить код, нажав на кнопку . Если код доступа введен неправильно, то измеритель возвращается в режим «Измерение». Если код доступа правильный, то появится первый пункт подменю: XRKL.

Л.7.4 Кнопками и выбрать параметр интерфейса для настройки:

**XRKL**- скорость обмена данными,

**RL)** - адрес измерителя в сети,

**MR)** - контроль чётности,

**M) 9** - протокол обмена данными,

**8JM** - символ разделителя для протокола Modbus ASCII,

**)8 JI** - доступ к пунктам конфигурации через последовательный интерфейс.

Л.7.5 Выбор скорости обмена данными «F ».

В подменю выбора параметра интерфейса (п. Л.7.4) нажимать или до появления на индикаторе: XRKL.

Для изменения скорости обмена данными нажать кнопку , при этом на индикаторе появится ранее сохранённое значение скорости обмена данными, например:

**\*4+** - 1,2 Кбит/с,

**+41** - 2,4 Кбит/с,

**14Y** - 4,8 Кбит/с,

**24Z** - 9,6 Кбит/с,

**\*24+** - 19,2 Кбит/с,

Стр.	АВДП.406233.030.08РЭ				
58		Изм	Стр.	№ докум.	Подпись

**0Y41**- 38,4 Кбит/с,  
**3[4Z** - 57,6 Кбит/с,  
**\*\*34+** - 115,2 Кбит/с.

Кнопкой  или  выбрать требуемое значение. Для выхода с сохранением изменений нажать кнопку , без сохранения – кнопку .

Л.7.6 Задание адреса измерителя в сети «  ».

В подменю выбора параметра интерфейса (п. Л.7.4) нажимать  или  до появления на индикаторе: **RL** .

Нажать кнопку , при этом на индикаторе появится ранее сохранённое значение адреса, например: **%%\*3**

Кнопками  и  задать требуемое значение (от 001 до 247). Для выхода с сохранением изменений нажать кнопку , без сохранения – кнопку .

Л.7.7 Настройка контроля чётности интерфейса «  ».

В подменю выбора параметра интерфейса (п. Л.7.4) нажимать  или  до появления на индикаторе: **MR** .

Нажать кнопку , при этом на индикаторе появится ранее сохранённое значение контроля чётности, например:

**OO** - контроль чётности выключен,

**JTJI** - контроль по чётности,

**LL** - контроль по нечётности.

Кнопкой  или  выбрать требуемое значение. Для выхода с сохранением изменений нажать кнопку , без сохранения – кнопку .

Л.7.8 Выбор протокола обмена данными по интерфейсу «  ».

В подменю выбора параметра интерфейса (п. Л.7.4) нажимать  или  до появления на индикаторе: **M) 9** .

Нажать кнопку , при этом на индикаторе появится ранее сохранённый протокол обмена данными по интерфейсу, например:

**)9K** - протокол Modbus RTU,

**R8N\** - протокол Modbus ASCII.

Кнопкой  или  выбрать требуемый протокол обмена данными. Для выхода с сохранением изменений нажать кнопку , без сохранения – кнопку .

Л.7.9 Задание символа разделителя для протокола обмена данными Modbus ASCII «  ».

В подменю выбора параметра интерфейса (п. Л.7.4) нажимать  или  до появления на индикаторе: **8JM** .

Нажать кнопку , при этом на индикаторе появится ранее сохранённое значение разделительного символа, например: **%%\*%**

Кнопками  и  задать требуемое значение (от 0 до 255). Для выхода с сохранением изменений нажать кнопку . Для выхода без сохранения изменений нажать кнопку .

					<b>АВДП.406233.030.08РЭ</b>	Стр.
						59
Изм.	Стр.	№ докум.	Подпись	Дата		

Л.7.10 Задание доступа к пунктам конфигурации через последовательный интерфейс «        ».

В подменю выбора параметра интерфейса (п. Л.7.4 ) нажимать        или        до появления на индикаторе:        )8 JI .

Нажать кнопку        , при этом на индикаторе появится первый пункт подменю задания доступа:        )89 .

Кнопкой        или        выбрать нужный пункт конфигурации измерителя для которого необходимо настроить доступ:

**Н I** - доступ к конфигурации аналогового входа (пункты «        », « **7** », и режимы «        » и «        »);

**Н K9**- доступ к конфигурации аналогового выхода (если имеется в измерительном приборе);

**L K9** - доступ к конфигурации дискретных выходов (сюда входит и режим «        »);

**)8** - доступ к конфигурации интерфейса (если имеется в измерительном приборе);

**)89** - доступ к восстановлению заводских настроек.

Нажать кнопку        , при этом на индикаторе появится ранее сохранённая настройка доступа, например:

**I** - доступ разрешён,

**OO** - доступ запрещён.

Кнопкой        или        выбрать нужное значение доступа. Для выхода с сохранением изменений нажать кнопку        , без сохранения – кнопку        .

! ! ! / ! " / 01  
D 1 " " ! ! ! " / % D 1 ! "  
" "& 9 & " ! ! " / \$ 1 ! "  
!,

Л.7.11 Для выхода из меню настройки доступа «        » нажать кнопку        .

Л.7.12 Для выхода из меню конфигурации интерфейса «        » в меню «Конфигурация» нажать кнопку        . Если конфигурация измерителя завершена, то можно выйти в режим «Измерение», нажав кнопку        ещё раз.

## Л.8 Сервис «        »

Л.8.1 В режиме «Сервис» можно восстановить заводские настройки и сменить коды доступа к уровням настройки.

Л.8.2 Восстановление заводских настроек доступно через последовательный интерфейс (смотри п. Л.7.10 ).

Л.8.3 Вход в сервисный режим производится из меню «Конфигурация» (п. Л.2 ) нажатием кнопки        на выбранном пункте настройки:        )89 .

Если установленный код доступа равен «0000», то сразу появится первый пункт подменю:        )(9 . Далее смотри п. Л.8.4 .

Стр.	АВДП.406233.030.08РЭ				
60		Изм	Стр.	№ докум.	Подпись

Если установленный код доступа отличен от нуля, то на индикаторе появится приглашение ввести код доступа:

\$

%%%%четыре нуля, левый мигает.

Кнопками и ввести установленный код доступа.

Подтвердить код, нажав на кнопку . Если код доступа введен неправильно, то измеритель возвращается в режим «Измерение». Если код доступа правильный, то появится первый пункт подменю: )(9 .

Л.8.4 Кнопками и выбрать сервис для настройки:

)(9 - восстановление заводских настроек,

N L\* - задание кодов доступа к пунктам конфигурации.

Л.8.5 Восстановление заводских настроек « ».

Для восстановления заводских настроек в подменю выбора сервиса (п. Л.8.4) нажимать или до появления на индикаторе: ](^ .

Нажать кнопку , при этом на индикаторе появится запрос подтверждения на восстановление заводских настроек: 5(8 .

Нажать кнопку для восстановления заводских настроек. Для выхода без восстановления заводских настроек нажать кнопку .

**4-8B4- C Восстановление заводских настроек необратимо стирает все пользовательские настройки измерителя. Если заводские установки не совпадают с требуемыми, то потребуется настройка и калибровка (поверка) измерителя. Отменить ошибочно произведенное восстановление заводских настроек 4 ?E8?F4?C Изменение пользователем заводских настроек невозможно. Заводские настройки измерителя указаны на наклейке на задней стенке измерительного прибора.**

Восстановление заводских настроек целесообразно в следующих случаях:

- если произведена метрологическая настройка измерителя по неправильному эталонному входному сигналу (измеритель исправен, но показания значительно отличаются от ожидаемых);
- для возврата к заведомо работоспособному состоянию измерителя, если пользователь случайно изменил конфигурацию, или результаты настройки отличаются от ожидаемых.

Л.8.6 Задание кодов доступа к пунктам конфигурации:

N4H I- код доступа к конфигурации аналогового входа « »;

N4 I - код доступа к вводу таблицы линеаризации « »;

N4H K код доступа к конфигурации аналогового выхода « »;

N4L K- код доступа к конфигурации дискретных выходов « »;

N4 )8 - код доступа к конфигурации интерфейса « »;

N4M)%код доступа к режиму «Сброс нуля» датчика давления « »;

					<b>АВДП.406233.030.08РЭ</b>	Стр.
Изм	Стр.	№ докум.	Подпись	Дата		61

**N4 )** - код доступа к режиму «Задание плотности» жидкости « »;

**N4 8M** код доступа к режиму «Задание уставок» дискретных выходов « ».

Нажать кнопку на выбранном пункте меню, при этом на индикаторе появится ранее сохранённое значение кода, например: **\*%%%**

Кнопками и ввести новое значение кода доступа. Возможные значения от «-1999» до «9999». Для выхода с сохранением изменений нажать кнопку , без сохранения – кнопку .

! " " ! " /& ! " " ! # \$ 1

Л.8.7 Для выхода в меню «Конфигурация» нажать . Если конфигурация измерителя завершена, то можно выйти в режим «Измерение», нажав ещё раз.

Стр.	АВДП.406233.030.08РЭ					
62		Изм	Стр.	№ докум.	Подпись	Дата

## Приложение М

### Методические рекомендации по градуировке резервуара

В данных рекомендациях использована процедура и определения ГОСТ 8.346 «Резервуары стальные горизонтальные цилиндрические. Методика поверки».

Пользователю доступны два метода градуировки резервуара — объёмный и геометрический.

**ВНИМАНИЕ.** Для измерения уровня (а также для измерения объёма в резервуаре с линейной зависимостью объёма от уровня, когда сечение резервуара не зависит от уровня) необходимо задавать всего две точки градуировочной таблицы - для минимального и максимального значений измеряемого параметра (ноль и предел измерения).

#### М.1 Объёмная градуировка резервуара

Объёмная градуировка резервуара используется для компенсации нелинейной зависимости объёма жидкости от её уровня (гидростатического давления), а также для компенсации наклона резервуара и нелинейности датчика давления передающего преобразователя (ПП).

Объёмный метод градуировки выполняется непосредственно на резервуаре, в котором требуется измерять объём, путём периодического наполнения дозами поверочной жидкости и измерения уровня (гидростатического давления) с помощью УГЦ-1, с последующим составлением таблицы линеаризации: уровень → объём.

Градуировка резервуара производится водой. При градуировке другими жидкостями необходимо привести значение объёма данной жидкости к объёму воды и задавать приведённое значение. Для приведения необходимо значение объёма умножить на плотность жидкости, с помощью которой производится градуировка.

Перед началом градуировки объём, входящий в диапазон измерения первичного преобразователя УГЦ-1 разбивают на точки линеаризации. Каждая точка соответствует объёму заливаемой поверочной жидкости. Возможно задать от двух до тридцати точек. Количество точек зависит от формы резервуара. Если резервуар имеет сферические (эллиптические) элементы, то наибольшее количество точек должно приходиться на нелинейную часть.

Если под нижней границей измерения в резервуаре имеется свободное пространство, то его объём необходимо суммировать с объёмом, вводимым в измеритель в точках линеаризации.

**Рисунок М.1** иллюстрирует пример градуировки резервуара.

#### М.1.1 Ввод градуировочной таблицы объёмным методом «        »

Пункт конфигурации « 7 » предназначен для ввода градуировочной таблицы для преобразования измеренного гидростатического давления в единицы

					<b>АВДП.406233.030.08РЭ</b>	Стр.
						63
Изм	Стр.	№ докум.	Подпись	Дата		

индикации объёма (или уровня). Для измерения уровня (а также для измерения объёма в резервуаре с линейной зависимостью объёма от уровня, когда сечение резервуара не зависит от уровня), необходимо задавать всего две точки таблицы - для минимального и максимального значений измеряемого параметра (ноль и предел измерения).

М.1.2 Данная настройка может быть доступна через последовательный интерфейс (смотри п. Л.7.10).

М.1.3 Последовательность действий:

- войти в уровень настройки « 7 » (п. М.1.4);
- задать число точек градуировочной таблицы (п. М.1.6);
- последовательно настроить каждую точку градуировочной таблицы (пп. М.1.8, М.1.9);
- задать плотность поверочной жидкости при температуре проведения градуировки (Приложение К).

М.1.4 Вход в пункт « » осуществляется из меню режима «Конфигурация» (п. Л.2) нажатием кнопки на выбранном пункте: **U**.

Если установленный код доступа равен «0000», то сразу появится первый пункт подменю: **I I**. Далее смотри п. М.1.5.

Если установленный код доступа отличен от нуля, то на индикаторе появится приглашение ввести код доступа:

**\$**  
**%%%%**четыре нуля, левый мигает.

Кнопками **I** и **I** ввести установленный код доступа.

Подтвердить код, нажав на кнопку **I**. Если код доступа введен неправильно, то измеритель возвращается в режим «Измерение». Если код доступа правильный, то появится первый пункт подменю: **I I**.

М.1.5 Кнопками **I** и **I** выбрать пункт подменю:

**I I** - задание числа точек градуировочной таблицы;

**MI \*** - первая точка градуировочной таблицы;

.....

**MI 0%** тридцатая точка градуировочной таблицы.

М.1.6 Задать число точек градуировочной таблицы « ».

В меню п. М.1.5 нажимать **I** или **I** до появления на индикаторе **I I**.

В зависимости от заданного числа точек линеаризации будет появляться соответствующее число меню для настройки точек градуировочной таблицы.

Нажать кнопку **I**, при этом на индикаторе высветится текущее число точек линеаризации, например: **\*%**.

Кнопкой **I** или **I** задать необходимое число точек линеаризации (минимум – две точки, максимум – 30 точек). Для выхода с сохранением изменений нажать кнопку **I**. Для выхода без сохранения изменений нажать кнопку **I**.

Стр.	АВДП.406233.030.08РЭ				
64		Изм	Стр.	№ докум.	Подпись



М.1.7 Для настройки измерителя необходимо настроить все точки линеаризации. Для этого в меню п. М.1.5 нажимать или до появления нужной точки линеаризации, например: **MI \***

Два разряда справа показывают номер программируемой точки от первой **MI \*** до установленного числа точек линеаризации, например, до десятой: **MI \*%**

М.1.8 Для настройки первой точки линеаризации убедиться, что резервуар пуст (если под нижней границей измерения измерителя в резервуаре имеется свободное пространство, то необходимо заполнить резервуар до контакта поверочной жидкости с первичным преобразователем). Нажать , при этом на индикаторе высветится мигающее значение измеренного тока ПП, например: **%0422**

Дождаться стабилизации показаний (успокоения жидкости в резервуаре).

М.1.9 Для перехода к заданию значения индикации, соответствующего выбранной точке линеаризации нажать кнопку .

. & G@ 1 % " " ! & 2 " #  
! 5 ! " ! " # " & %  
# . # ! / & / ! % 1 % "

Задать значение индикации, соответствующее выбранной точке линеаризации, например: **%%4%%**

Для этого кнопками или задать нужное значение. Возможные значения от «-1999» до «9999» без учёта положения запятой.

2 !& 1 " & " % & " 3 " @ &  
! » # « » '! Н) \* ,

М.1.10 Для выхода без сохранения изменений нажать кнопку . Для сохранения настроек выбранной точки линеаризации нажать кнопку , при этом на индикаторе появится запрос подтверждения на сохранение изменений:

**5(** .

Для выхода без сохранения изменений нажать кнопку . Для сохранения настроек выбранной точки линеаризации нажать кнопку .

М.1.11 Для выхода в меню «Конфигурация» нажать кнопку . Если конфигурация измерителя завершена, то можно выйти в режим «Измерение», нажав кнопку ещё раз.

## М.2 Геометрическая градуировка резервуара

Геометрическая градуировка резервуара используется для компенсации нелинейной зависимости объёма жидкости в резервуаре от её гидростатического давления (уровня), и, в отличие от объёмной градуировки, не включает в себя компенсацию угла наклона резервуара и нелинейности датчика давления передающего преобразователя (ПП).

Предполагается линейная зависимость выходного тока ПП от гидростатического давления (уровня жидкости в резервуаре). Геометрическая градуировка выполняется путём ручного ввода таблицы преобразования зависимости уровня или

					<b>АВДП.406233.030.08РЭ</b>	Стр.
						65
Изм	Стр.	№ докум.	Подпись	Дата		

объёма от выходного тока ПП, пропорционального гидростатическому давлению жидкости. Таблица получается расчётным путём из геометрических размеров резервуара. Для каждой точки таблицы вводится пара значений ток-объём (или ток-уровень).

Для измерения уровня (а также для измерения объёма в резервуаре с линейной зависимостью объёма от уровня, когда сечение резервуара не зависит от уровня) необходимо задавать всего две точки таблицы - для минимального и максимального значений измеряемого параметра (ноль и предел измерения).

### М.2.1 Ввод градуировочной таблицы геометрическим методом

М.2.1.1 Данная настройка может быть доступна через последовательный интерфейс (смотри п. Л.7.10).

М.2.1.2 Последовательность действий:

- войти в уровень настройки « 7 » (п. М.2.1.3);
- задать число точек градуировочной таблицы (п. М.2.1.5);
- последовательно настроить каждую точку градуировочной таблицы (пп. М.2.1.6 - М.2.1.10).
- задать плотность контролируемой жидкости (Приложение К).

М.2.1.3 Вход в пункт « 7 » осуществляется из меню режима «Конфигурация» (п. Л.2) нажатием кнопки на выбранном пункте настройки: I( .

Если установленный код доступа равен «0000», то сразу появится первый пункт подменю: I I . Далее смотри п. М.2.1.4 .

Если установленный код доступа отличен от нуля, то на индикаторе появится приглашение ввести код доступа:

\$

%%%%четыре нуля, левый мигает.

Кнопками и ввести установленный код доступа.

Подтвердить код, нажав на кнопку . Если код доступа введен неправильно, то измеритель возвращается в режим «Измерение». Если код доступа правильный, то появится первый пункт подменю: I I .

М.2.1.4 Кнопками и выбрать пункт подменю:

I I - задание числа точек градуировочной таблицы;

MI %\*- первая точка градуировочной таблицы;

....

MI 0%- тридцатая точка градуировочной таблицы.

М.2.1.5 Задать число точек градуировочной таблицы « ».

В меню п. М.2.1.4 нажимать или до появления на индикаторе I I .

В зависимости от заданного числа точек линеаризации будет появляться соответствующее число меню для настройки точек градуировочной таблицы.

Нажать кнопку , при этом на индикаторе высветится текущее число точек линеаризации, например: %%\*%

Стр.	АВДП.406233.030.08РЭ				
66		Изм	Стр.	№ докум.	Подпись

Кнопкой или задать необходимое число точек линеаризации (минимум – две точки, максимум – 30 точек). Для выхода с сохранением изменений нажать кнопку . Для выхода без сохранения изменений нажать кнопку .

М.2.1.6 Для настройки измерителя необходимо настроить все точки линеаризации. Для этого в меню п. М.2.1.4 нажимать или до появления нужной точки линеаризации, например: **MI%\*** .

Два разряда справа показывают номер программируемой точки от первой **MI%\*** до установленного числа точек линеаризации, например, до десятой: **MI\*%** .

М.2.1.7 Для настройки выбранной точки линеаризации нажать кнопку , при этом на индикаторе высветится мигающее значение измеренного тока ПП в миллиамперах, например: **%%4%%**

М.2.1.8 Нажать кнопку или , при этом измеритель перейдёт в меню ручного задания значения тока ПП, соответствующего выбранной точке линеаризации (в миллиамперах).

Задать значение тока, соответствующего выбранной точке линеаризации. Для этого кнопками или задать требуемое число, например:

**%+4%%**

Возможные значения от «00.00» до «22.00» мА. Для выхода без сохранения изменений нажать кнопку .

М.2.1.9 Для перехода к заданию значения индикации, соответствующего выбранной точке линеаризации нажать кнопку . На индикаторе высветится ранее сохранённое значение индикации для выбранной точки с мигающей первой цифрой, например:

**\$  
%%%**

Задать значение индикации, соответствующее выбранной точке линеаризации, пользуясь кнопками или . Возможные значения от «0000» до «9999» без учёта положения запятой.

! 2 !& 1 " & " % & " 3 " @ &  
» # « »! Н) \* ,

М.2.1.10 Для выхода без сохранения изменений нажать кнопку . Для сохранения настроек выбранной точки линеаризации нажать кнопку , при этом на индикаторе появится запрос подтверждения на сохранение изменений:

**5(**

Для выхода без сохранения изменений нажать кнопку . Для сохранения настроек данной точки линеаризации нажать кнопку .

М.2.1.11 Для выхода в меню «Конфигурация» нажать . Если конфигурация завершена, можно выйти в режим «Измерение», нажав ещё раз.

					<b>АВДП.406233.030.08РЭ</b>	Стр.
						67
Изм	Стр.	№ докум.	Подпись	Дата		

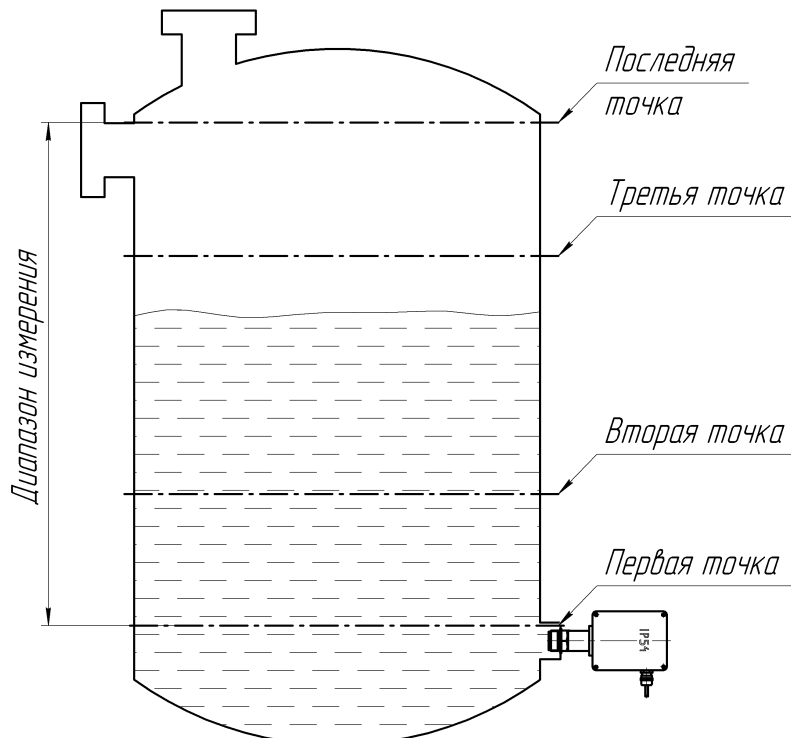
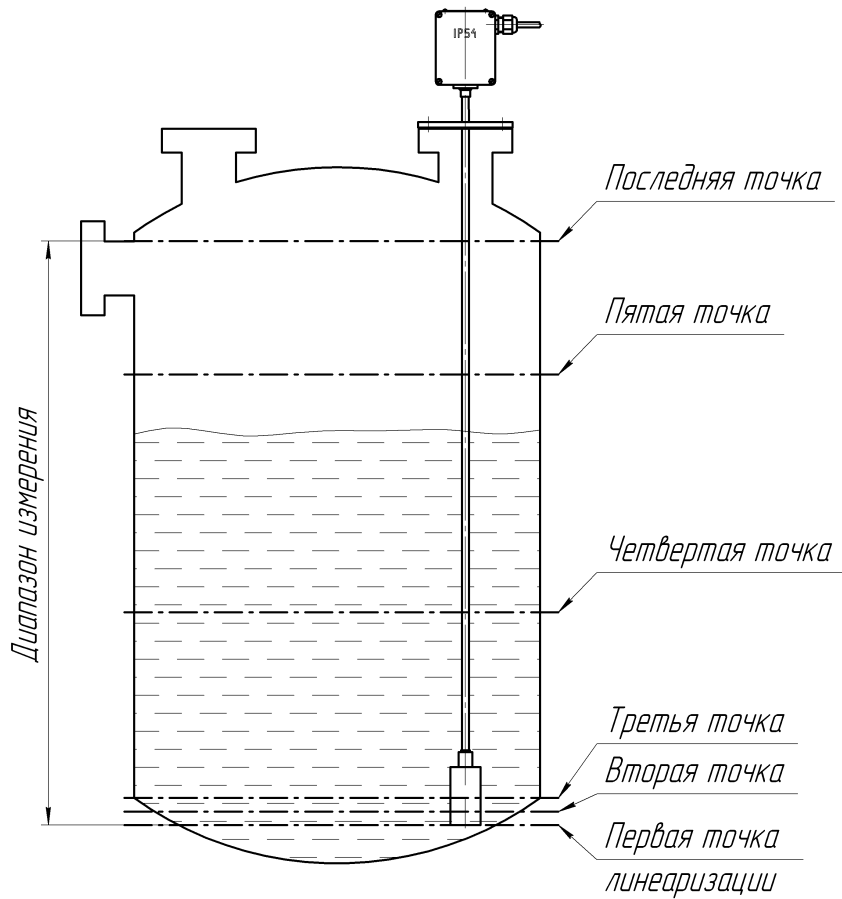
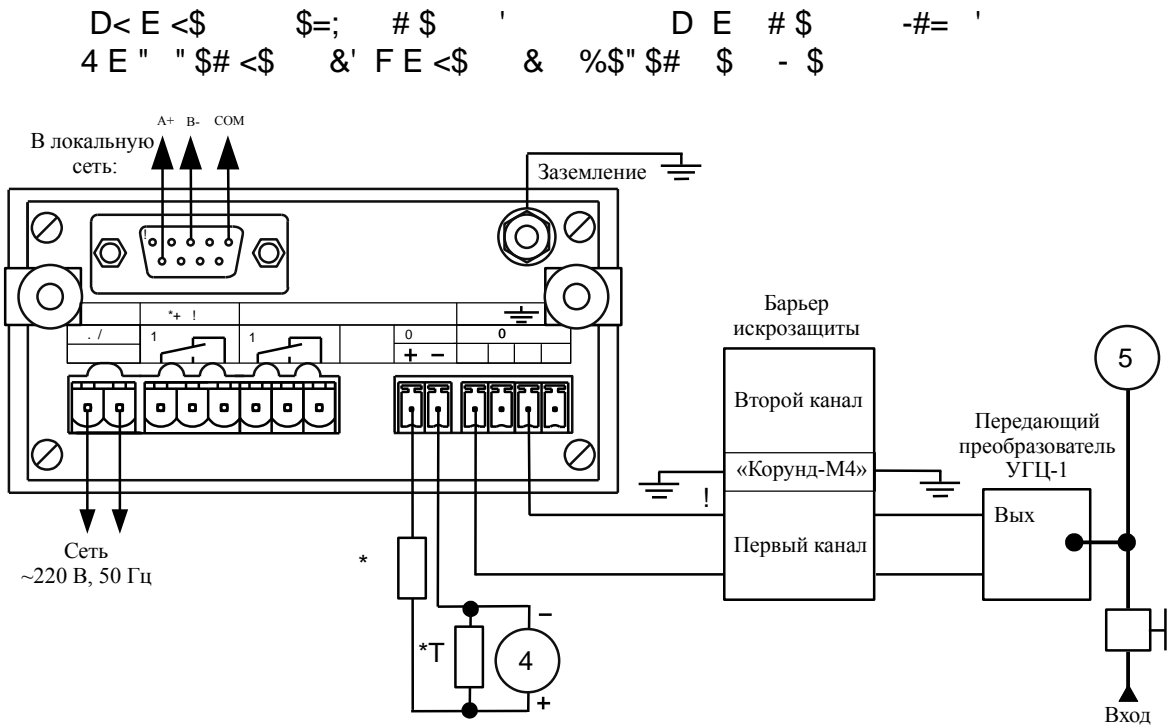


Рисунок М.1 - Градуировка резервуара

Стр.	<b>АВДП.406233.030.08РЭ</b>				
68		Изм	Стр.	№ докум.	Подпись Дата

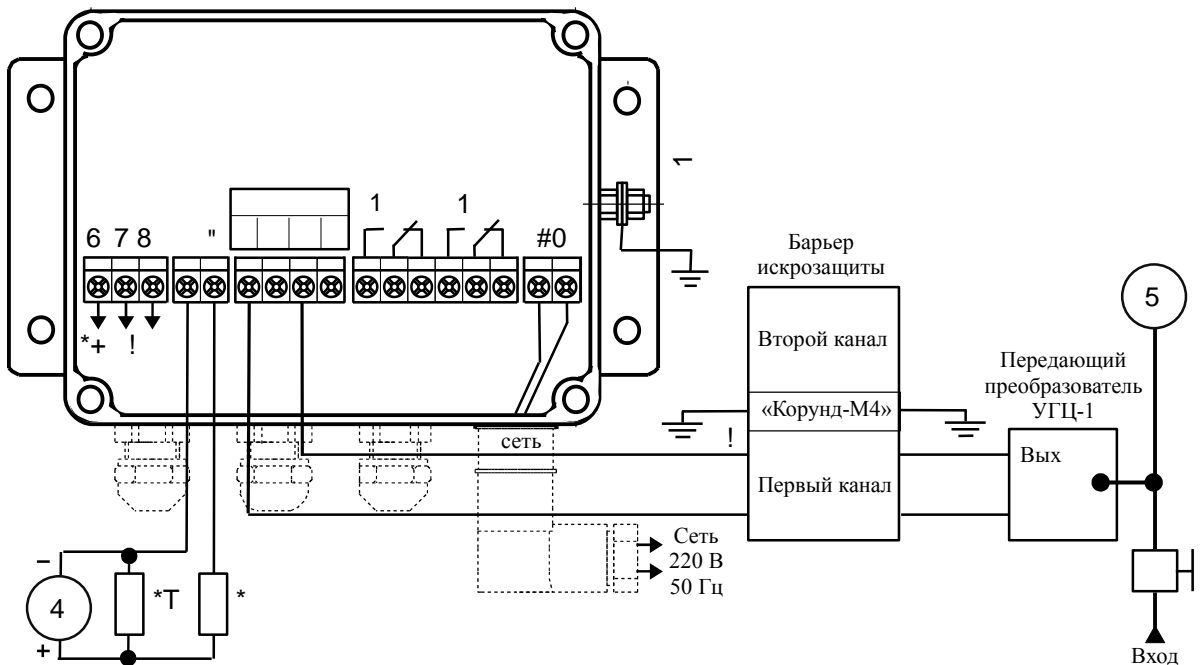
## Приложение Н

### Схема для проведения поверки (калибровки) измерителя



#% # # :\$ \$ % # 12) 9 # -

Рисунок Н.1 - Схема для проведения поверки (калибровки) УГЦ-1.х(-Ех) с ИП щитового исполнения



#% # # :\$ \$ % # 12) 9 # -

Рисунок Н.2 - Схема для проведения поверки (калибровки) УГЦ-1.х(-Ех) с измерительным прибором настенного исполнения (крышка снята)

Изм.	Стр.	№ докум.	Подпись	Дата	

**АВДП.406233.030.08РЭ**

Стр.

69

## Приложение О

### Методика калибровки измерителя

Настоящая методика распространяется на измерители гидростатического давления цифровые УГЦ-1.х, УГЦ-1.х-Ех (гидростатические уровнемеры), именуемые далее измерители, выпускаемые по ТУ 4212-089-10474265-2007.

По данной методике осуществляется калибровка измерителей. Калибровке подлежат измерители, применяемые вне сферы Государственного метрологического контроля и надзора.

Рекомендуемый интервал между калибровками – два года или в срок, который определяет потребитель в соответствии с рекомендациями РМГ 74.

При проведении калибровки следует пользоваться настоящим руководством по эксплуатации.

#### О.1 Операции калибровки

При калибровке должны быть выполнены следующие операции:

- внешний осмотр п. О.5.1 ;
- проверка электрического сопротивления изоляции п. О.5.2 ;
- проверка прочности и герметичности сенсоров давления п. О.5.3 ;
- опробование п. О.5.4 ;
- определение основной приведённой погрешности п. О.5.5 ;
- оформление результатов калибровки п. О.5.6 .

#### О.2 Средства калибровки

Таблица О.1 содержит список рекомендуемых средств измерений (эталонов) для проведения калибровки.

Таблица О.1 - Рекомендуемые средства измерений

Наименование	Основные характеристики	Рекомендуемое оборудование
Задатчик избыточного давления	Диапазон задания от 0 до 40 кПа, погрешность $\pm 0,05$ %	«Воздух - 4000»
Преобразователь давления измерительный	Диапазон измерения от 0 до 100 кПа и от 0 до 250 кПа, класс точности 0,06	ИПД
Вольтметр универсальный	Основная погрешность измерения постоянного напряжения в диапазоне (0... 2) В не более $\pm 0,03$ %. Основная погрешность измерения постоянного тока в диапазоне от 0 до 25 мА не более 0,05 %	Серия В7 и др.
Эталонная катушка сопротивления	Сопротивление 100 Ом, класс точности 0,01 Сопротивление 10 Ом, класс точности 0,01	Р 331 Р321
Термометр ртутный стеклянный	Диапазон измерения от 0 до +50 °С, цена деления не более 0,5 °С	ТЛ-2
Мегомметр	Напряжение 500 В, предел измерения до 500 МОм	М4100/3

Стр.	<b>АВДП.406233.030.08РЭ</b>				
70		Изм	Стр.	№ доквм.	Подпись
					Дата

Средства измерений должны быть исправны, иметь эксплуатационную документацию и свидетельства о поверке.

Допускается использование других средств измерений с метрологическими характеристиками не хуже рекомендуемых (Таблица О.1).

### **О.3 Требования безопасности**

Меры безопасности при работе с измерителями указаны в п. 10 настоящего руководства.

### **О.4 Условия проведения калибровки**

При проведении калибровки необходимо соблюдать следующие условия:

- температура окружающего воздуха  $(20 \pm 5) ^\circ\text{C}$ ,
- относительная влажность воздуха от 30 до 80 %,
- атмосферное давление от 84 до 106,7 кПа,
- время прогрева, не менее 30 мин.

### **О.5 Проведение калибровки**

#### **О.5.1 Внешний осмотр**

При внешнем осмотре устанавливается отсутствие механических повреждений, правильность маркировки, комплектность измерителя в соответствии с паспортом. При наличии дефектов определяется возможность дальнейшего применения измерителя.

#### **О.5.2 Проверка электрического сопротивления изоляции**

Проверка производится при отключённом электропитании мегомметром между корпусом (клемма заземления), контактами сетевого разъёма и контактами выходных разъёмов, а также между нормально-разомкнутыми контактами исполнительных реле. Сопротивление изоляции должно быть не менее 20 МОм.

#### **О.5.3 Проверка прочности и герметичности сенсора давления**

О.5.3.1 Собрать схему, приведённую в руководстве по эксплуатации на проверяемый измеритель.

О.5.3.2 Подать давление, равное 125 % предела верхнего значения сенсора и выдержать в течение пяти минут.

О.5.3.3 Установить давление равное верхнему пределу измерения, зафиксировать показания по цифровому индикатору и значения выходного тока, перекрыть подачу давления на измеритель.

О.5.3.4 Измеритель выдержал испытания, если показания и значение выходного тока не изменятся в течение двух минут.

#### **О.5.4 Опробование**

О.5.4.1 Собрать схему, приведённую в руководстве по эксплуатации на проверяемый измеритель.

О.5.4.2 Перед проверкой убедиться, что в измерительном приборе установлено заказанное максимальное значение плотности  $\rho_{\text{МАКС}}$  и задан диапазон индикации  $(0 \dots 4_{\text{МАКС}}) \text{ м}$  (как указано на шильдике ИП).

					<b>АВДП.406233.030.08РЭ</b>	Стр.
						71
Изм	Стр.	№ докум.	Подпись	Дата		

0.5.4.3 В соответствии с РЭ проверяют функционирование измерителя в различных режимах работы. Проверку измерителя гидростатического давления производить давлением воздуха или жидкости, задавая нижний (0) и верхний ( $6_{\text{МАКС}} \mid J_{\text{МАКС}} K <_{\text{МАКС}}$ ) пределы измерения давления на вход передающего преобразователя.

3 1 ( ' , " " " / % ! " & # & ! % 9 1 D % ! D M " 1 & " / " & 6<sub>8BL</sub> 0

$$G_{H.1} \frac{1000}{J} K_{H.1} L_{H.1} \text{ [м вод. ст.]},$$

% " N O 5DD 3 30 ' P 3 ? ( , <<sub>8BL</sub>> O ! / 2 " % ; ) ' ; ) , J <sub>8BL</sub>> O 0 2 "

Таблица 0.2 - Скорректированные значения коэффициента плотности

УГЦ-1.1(-Ex)	Предел измерения, м	0,4	0,6	1,0	1,6	2,0	2,5	3,0
	Коэффициент	1009	1009	1009	1010	1010	1011	1012
УГЦ-1.2(-Ex)	Предел измерения, м	4,0	6,0	8,0	10,0	12,0	-	-
	Коэффициент	1007	1012	1012	1012	1011	-	-

3 . & " D 3 1 ) ' , \* ' , + ' , 5DD :::

При установленной плотности  $<_{\text{МАКС}}$  индикатор измерительного прибора должен показывать  $J_{\text{МАКС}}$  в метрах ( $J_{\text{МАКС}} \mid 6_{\text{МАКС}} ; <_{\text{МАКС}}$ ).

0.5.4.4 Измерители, результаты опробования которых не соответствуют требованиям РЭ, бракуют и к дальнейшей проверке не допускают.

### 0.5.5 Определение основной приведённой погрешности

0.5.5.1 Основную приведённую погрешность определяют при установленной в измерительном приборе плотности  $\leq 1,000 \text{ т/м}^3$ .

Для исключения погрешности, вносимой конфигурацией колокола и длиной линии связи УГЦ-1.1(-Ex), УГЦ-1.2(-Ex), в ячейку задания плотности измерительного прибора ввести скорректированное значение плотности. Таблица 0.2 содержит добавки к значению плотности  $\leq 1,000 \text{ т/м}^3$  в зависимости от предела измерения уровня.

0.5.5.2 Диапазон измерения разбивается на пять-шесть равномерно распределённых контрольных точек.

L 2 0 / "& / % " ! 1 ! & % &



О.5.5.3 Последовательно задавая датчиком давления значения входного сигнала, зафиксировать показания измерителя и значения выходного тока.

О.5.5.4 Измерения провести при увеличении и снижении значений давления (прямом и обратном ходе).

О.5.5.5 Рассчитать погрешность для каждой контрольной точки:

а) по показаниям:

$$M = \frac{N_{\text{н}} - N_{\text{р}}}{N} \cdot 100\%$$

б) по выходному току:

$$M = \frac{O_{\text{н}} - O_{\text{р}}}{O} \cdot 100\%$$

где  $N_{\text{н}}$  – показания цифрового индикатора измерителя;  
 $N_{\text{р}}$  – расчётное значение показаний цифрового индикатора;  
 $N$  – диапазон измерения измерителя в единицах индикации;  
 $O_{\text{н}}$  – измеренное значение выходного тока, мА;  
 $O_{\text{р}}$  – расчётное значение выходного тока, мА;  
 $O$  – диапазон изменения выходного тока, мА.

Наибольшее значение погрешности не должно превышать указанное в п. 5.1 значение.

О.5.5.6 Если основная погрешность по показаниям или выходному току превышает указанные значения, то необходимо провести настройку измерителя по схеме и алгоритму, приведённым в инструкции «Приборы контроля давления серии 2100. Измерители гидростатического давления цифровые УГЦ-1, УГЦ-1-Ех. Инструкция по настройке».

### О.5.6 Оформление результатов калибровки

О.5.6.1 При выпуске из производства, при положительных результатах калибровки, наносят оттиск калибровочного клейма в паспорте измерителя.

О.5.6.2 При проведении периодических и внеочередных калибровок, результаты калибровки оформляют выдачей сертификата о калибровке.

О.5.6.3 На измерители, не удовлетворяющие требованиям метрологических характеристик, выдают извещение о непригодности. Калибровочное клеймо гасят.

					<b>АВДП.406233.030.08РЭ</b>	Стр.
Изм	Стр.	№ докум.	Подпись	Дата		73

**Приложение II**  
**Шифр заказа**

<b>УГЦ-1</b>	<b>.1</b>	<b>.А</b>	<b>.420</b>	<b>.Р</b>	<b>.RS485</b>	<b>.КР</b>	<b>.220</b>	<b>.Н</b>	<b>.Ех</b>
1	2	3	4	5	6	7	8	9	10

- 1 - Условное обозначение измерителя.
- 2 - Модель измерителя в зависимости от исполнения ПП:
- 1** — колокольного типа, с трубкой из стали 12Х18Н10Т
  - 2** — колокольного типа, с медной трубкой
  - 3** — врезной в резервуар посредством бобышки
  - 4** — погружной, с гидрометрическим кабелем
  - 5** — погружаемый датчик, с электрическим кабелем внутри стальной трубки
- 3 - Условия эксплуатации:
- А** — резервуар под атмосферным давлением
  - Д** — резервуар под избыточным давлением до 70 кПа (только для УГЦ-1.1, УГЦ-1.2)
- 4 - Аналоговый выходной сигнал измерительного прибора:
- 0** — отсутствует
  - 05** — унифицированный сигнал постоянного тока от 0 до 5 мА
  - 420** — унифицированный сигнал постоянного тока от 4 до 20 мА
- 5 - Дискретный выходной сигнал:
- Р** — два электромагнитных реле с переключающими контактами
  - Т** — два твердотельных реле (оптореле)
  - О** — две оптопары транзисторных
  - С** — две оптопары симисторных
- 6 - Интерфейс:
- 0** — отсутствует
  - RS232** — RS-232
  - RS485** — RS-485
- 7 - Цвет индикации:
- ЗЛ** — зелёный
  - КР** — красный
- 8 - Напряжение питания:
- 220** — (90... 250) В переменного тока частотой (47... 63) Гц
  - 24** — (18 ...36) В постоянного тока
- 9 - Тип корпуса:
- Щ48** — щитовой (48×96) мм
  - Н** — настенный
- 10 - Вид взрывозащиты:
- обыкновенное исполнение
  - Ех** — искробезопасная цепь 0 Ех ia IIC Т6 X

Стр.	<b>АВДП.406233.030.08РЭ</b>				
74		Изм	Стр.	№ докум.	Подпись
					Дата



**По вопросам продаж и поддержки обращайтесь:**

Архангельск +7 (8182) 45-71-35	Кемерово +7 (3842) 21-56-70	Новосибирск +7 (383) 235-95-48	Сочи +7 (862) 279-22-65
Астрахань +7 (8512) 99-46-80	Киров +7 (8332) 20-58-70	Омск +7 (381) 299-16-70	Ставрополь +7 (8652) 57-76-63
Барнаул +7 (3852) 37-96-76	Краснодар +7 (861) 238-86-59	Орел +7 (4862) 22-23-86	Сургут +7 (3462) 77-96-35
Белгород +7 (4722) 20-58-80	Красноярск +7 (391) 989-82-67	Оренбург +7 (3532) 48-64-35	Тверь +7 (4822) 39-50-56
Брянск +7 (4832) 32-17-25	Курск +7 (4712) 23-80-45	Пенза +7 (8412) 23-52-98	Томск +7 (3822) 48-95-05
Владивосток +7 (4232) 49-26-85	Липецк +7 (4742) 20-01-75	Пермь +7 (342) 233-81-65	Тула +7 (4872) 44-05-30
Волгоград +7 (8442) 45-94-42	Магнитогорск +7 (3519) 51-02-81	Ростов-на-Дону +7 (863) 309-14-65	Тюмень +7 (3452) 56-94-75
Екатеринбург +7 (343) 302-14-75	Москва +7 (499) 404-24-72	Рязань +7 (4912) 77-61-95	Ульяновск +7 (8422) 42-51-95
Ижевск +7 (3412) 20-90-75	Мурманск +7 (8152) 65-52-70	Самара +7 (846) 219-28-25	Уфа +7 (347) 258-82-65
Казань +7 (843) 207-19-05	Наб.Челны +7 (8552) 91-01-32	Санкт-Петербург +7 (812) 660-57-09	Хабаровск +7 (421) 292-95-69
Калуга +7 (4842) 33-35-03	Ниж.Новгород +7 (831) 200-34-65	Саратов +7 (845) 239-86-35	Челябинск +7 (351) 277-89-65
			Ярославль +7 (4852) 67-02-35

**сайт: [avtomatika.pro-solution.ru](http://avtomatika.pro-solution.ru) | эл. почта: [avk@pro-solution.ru](mailto:avk@pro-solution.ru)  
телефон: 8 800 511 88 70**

---