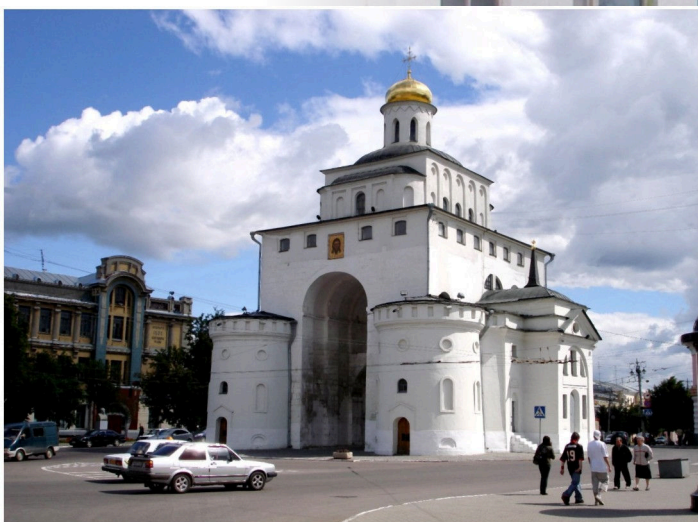
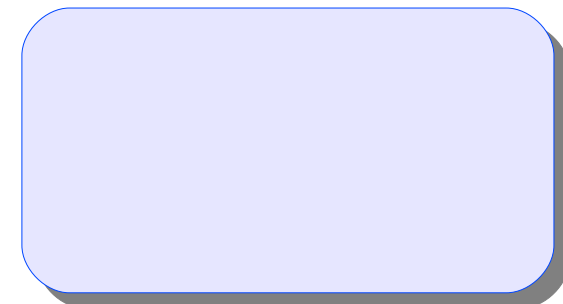




Закрытое акционерное общество
«НПП «Автоматика»
г.Владимир, Россия



По вопросам продаж и поддержки обращайтесь:

Архангельск +7 (8182) 45-71-35	Кемерово +7 (3842) 21-56-70	Новосибирск +7 (383) 235-95-48	Сочи +7 (862) 279-22-65
Астрахань +7 (8512) 99-46-80	Киров +7 (8332) 20-58-70	Омск +7 (381) 299-16-70	Ставрополь +7 (8652) 57-76-63
Барнаул +7 (3852) 37-96-76	Краснодар +7 (861) 238-86-59	Орел +7 (4862) 22-23-86	Сургут +7 (3462) 77-96-35
Белгород +7 (4722) 20-58-80	Красноярск +7 (391) 989-82-67	Оренбург +7 (3532) 48-64-35	Тверь +7 (4822) 39-50-56
Брянск +7 (4832) 32-17-25	Курск +7 (4712) 23-80-45	Пенза +7 (8412) 23-52-98	Томск +7 (3822) 48-95-05
Владивосток +7 (4232) 49-26-85	Липецк +7 (4742) 20-01-75	Пермь +7 (342) 233-81-65	Тула +7 (4872) 44-05-30
Волгоград +7 (8442) 45-94-42	Магнитогорск +7 (3519) 51-02-81	Ростов-на-Дону +7 (863) 309-14-65	Тюмень +7 (3452) 56-94-75
Екатеринбург +7 (343) 302-14-75	Москва +7 (499) 404-24-72	Рязань +7 (4912) 77-61-95	Ульяновск +7 (8422) 42-51-95
Ижевск +7 (3412) 20-90-75	Мурманск +7 (8152) 65-52-70	Самара +7 (846) 219-28-25	Уфа +7 (347) 258-82-65
Казань +7 (843) 207-19-05	Наб.Челны +7 (8552) 91-01-32	Санкт-Петербург +7 (812) 660-57-09	Хабаровск +7 (421) 292-95-69
Калуга +7 (4842) 33-35-03	Ниж.Новгород +7 (831) 200-34-65	Саратов +7 (845) 239-86-35	Челябинск +7 (351) 277-89-65
			Ярославль +7 (4852) 67-02-35

**сайт: avtomatika.pro-solution.ru | эл. почта: avk@pro-solution.ru
телефон: 8 800 511 88 70**



Год основания **1991**

28 лет разрабатываем и производим
измерительные приборы

Коллектив:

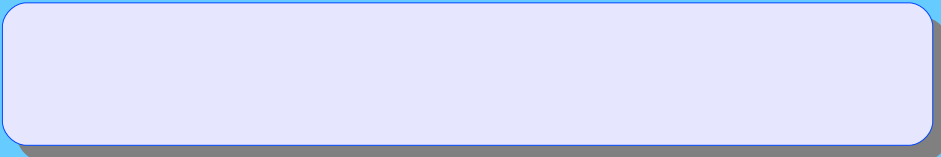
- 5% с ученой степенью;
- 40% с высшим образованием.

**Лицензии, сертификаты
ИСО 9001-2008**

Лицензии Росатомнадзора на
конструирование и изготовление
оборудования для атомных станций.
Лицензия Федерального агентства по
техническому регулированию
(изготовление и ремонт СИ)

Принципы организации работ:

- закупки у постоянных поставщиков комплектующих, имеющих сертификат ISO-9001;
- входной контроль комплектующих;
- работа по плану качества;
- организация приёмочных испытаний совместно с Заказчиком;
- полный комплект документации по монтажу, наладке, эксплуатации, консервации и ремонту;
- мощность производства (в год): более **6000** приборов;
- гарантийный срок эксплуатации приборов 24 месяца.



Аналитические
приборы

Общепромышленные
приборы

Кондуктометры

Датчики температуры

ОВП/рН-метры

Датчики давления

Кислородомеры

Датчики уровня

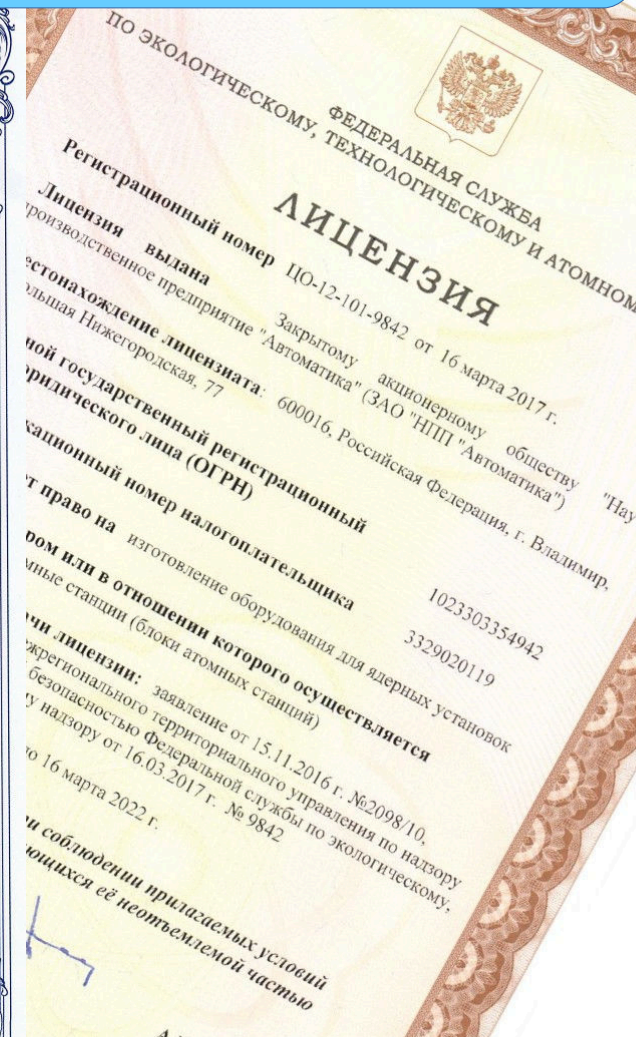
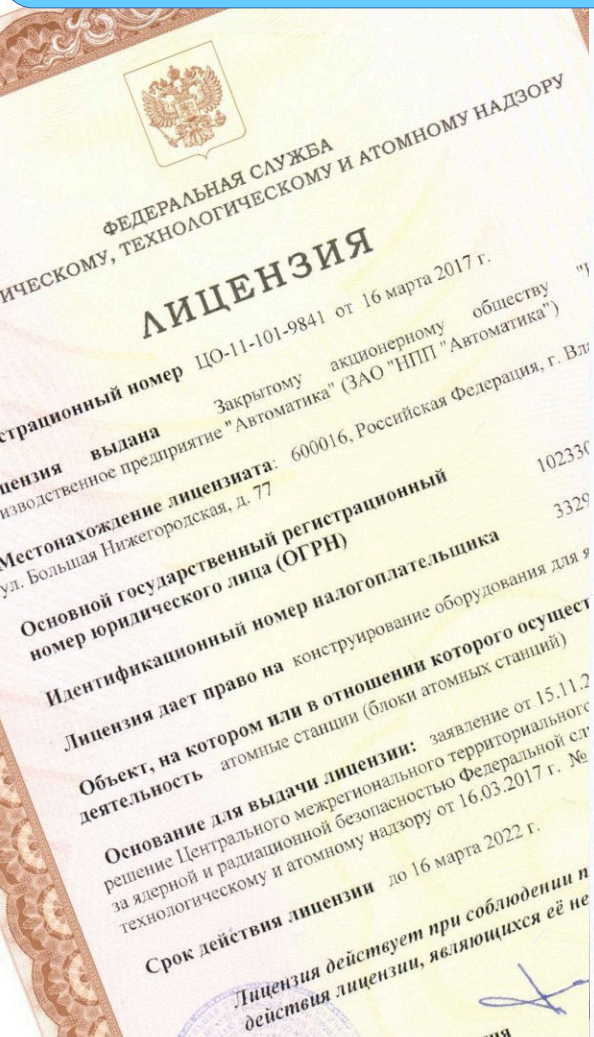
Измерители
мутности

Вторичные приборы

Анализаторы натрия

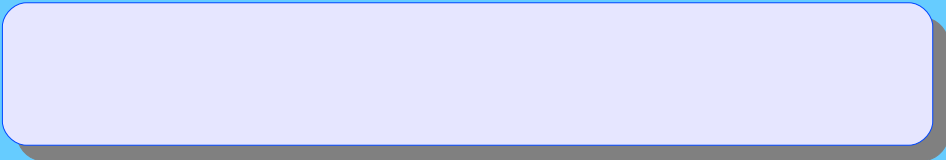
Электронный
регистратор

ЗАО «НПП «Автоматика», основано в 1991г.



Лицензии Росатомнадзора на конструирование и изготовление
оборудования для атомных станций.

Сертификат Федерального агентства по техническому
регулированию и метрологии ИСО 9001-2015



Анализаторы жидкости кондуктометрические АЖК-31xx



С пассивными первичными преобразователями (ПП)



АЖК-3122.П.И

АЖК-3122.П

Выходные сигналы:
аналоговые токовые,
RS-485,
релейные

L<10м

Трансмиттеры



АЖК-3110



АЖК-3130

Выходные сигналы:
аналоговый токовый,
или RS-485

L<800м

С активными ПП



АЖК-3122.x.AC

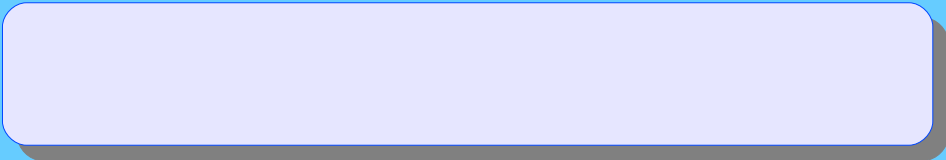


АЖК-3101M.x.AC



Выходные сигналы:
аналоговые токовые,
RS-485 (АЖК-3122.x.AC),
релейные

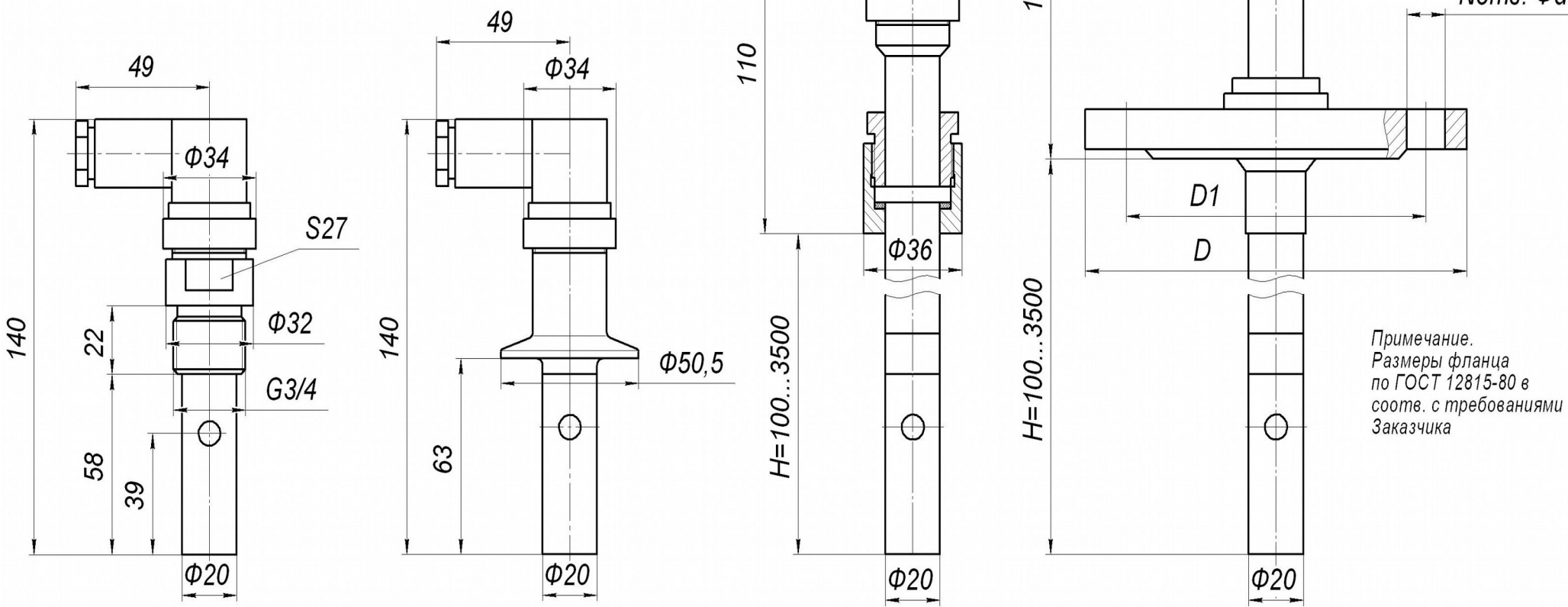
L<800м



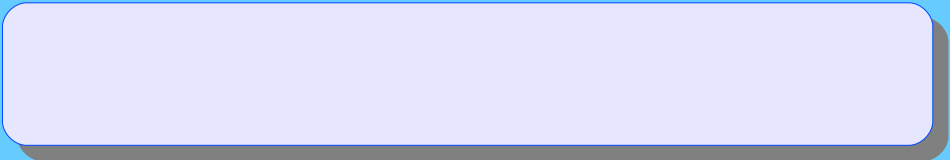
Виды монтажа погружных контактных датчиков УЭП



Материал сенсоров:
08X18H10T, ЭИ-943, Ti, Ta



Примечание.
Размеры фланца
по ГОСТ 12815-80 в
соотв. с требованиями
Заказчика



4-х контактные датчики УЭП



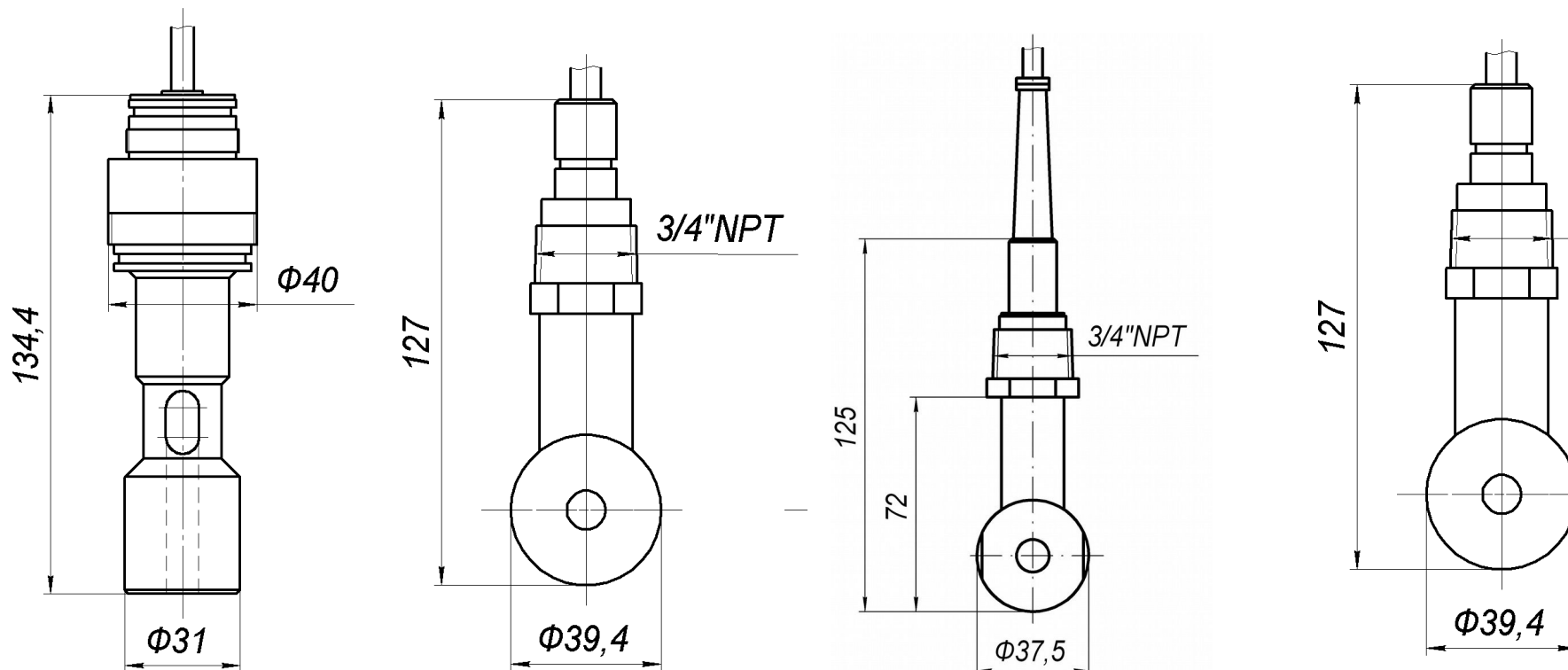
Плюсы.

1. Величины переходных сопротивлений и сопротивление соединительных проводов не влияют на результаты измерений.
 2. Полностью исключена поляризация.
 3. Более широкий диапазон измерения (как в меньшую сторону к мкСм/см, так и в большую).
 4. Менее чувствителен к загрязнениям и менее требователен к обслуживанию.
 5. Отсутствуют токи утечки.
 6. Могут работать с загрязнёнными, агрессивными жидкостями.
 7. Предназначены для работы в радиационной зоне, удалённо от электронного блока (до 20 м).
- 0..10 мкСм/см..1000 мСм/см; P<20 бар; T<110 °C

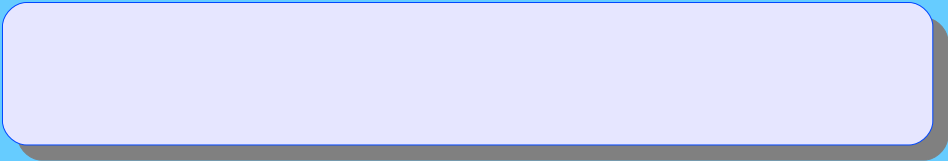




Бесконтактные индуктивные датчики УЭП



Модель	SI-315	ES-1-A	AST-37HT	DDG-GY
Мат-л	PVDF	PP	PEEK	PFA (Teflon)
Tmax, °C	80	105	150	100
Pmax, МПа	0,3	0,6	1,6	0,6



Бесконтактные индуктивные датчики УЭП

Плюсы

1. Изготовлены из коррозионно-стойких материалов. Пригодны для всех кислот и щелочей.
2. Нет эффекта поляризации.
3. Могут работать в загрязнённых и «налипающих» жидкостях.
4. Большой диапазон измерения.
5. Удаление от измерительного прибора или трансмиттера до 50м
6. Испытаны при поглощённой дозе 130 000 Гр

Минусы

1. Инерционность по температуре.
2. Не могут измерять низкие УЭП
3. Требования расстояния от стенки трубопровода, ёмкости не менее 30мм

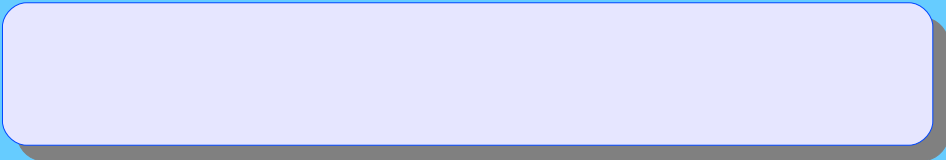


АЖК-3101.х.АС Кондуктометр-концентратомер для АЭС



АЖК-3101М.х.АС - Кондуктометр-концентратомер (анализатор) представляет собой одноканальное средство измерения и состоит из первичного преобразователя (ПП) и измерительного прибора (ИП). Анализатор предназначен для использования в жестких условиях эксплуатации, а именно: по сейсмостойкости, климатическим условиям, радиационной стойкости, сложной обстановки по электромагнитной совместимости (ЭМС).

- Диапазоны измерений:** (0...1); (0...10); (0...100); (0..1000) $\mu\text{S/cm}$
(0...1); (0...10); (0...100); (0..1000) mS/cm
концентрация растворов кислот, щелочей, солей
- Функции:** Измерение, Индикация, Сигнализация, Термокомпенсация, Преобразование
- Сейсмостойкость:** Категория II для НП-031-01
- Электромагнитная совместимость:** группа IV по ГОСТ 32137, критерий качества А
- Стойкость к радиации:** Мощность поглощённой дозы датчика – до $1,3 \times 10^5$ Гр
Мощность поглощённой дозы электроники ПП < 150 Гр
- Класс безопасности:** 3, 4 по НП-001-15
- Выходные сигналы:** аналоговый (0..5), (0..20) или (4..20) мА; 2 релейных



АЖК-3122.х.АС Кондуктометр-концентратомер двухканальный для АЭС



АЖК-3122.х.АС – двухканальное средство измерения и состоит из одного или двух активных первичных преобразователей (ПП) и одного измерительного прибора (ИП) настенного монтажа. Анализатор предназначен для использования в жестких условиях эксплуатации, а именно: по сейсмостойкости, климатическим условиям, радиационной стойкости, сложной обстановки по электромагнитной совместимости (ЭМС).

Диапазоны измерений: (0...1); (0...10); (0...100); (0..1000) $\mu\text{S/cm}$
(0...1); (0...10); (0...100); (0..1000) mS/cm

концентрация растворов кислот, щелочей, солей

Функции: Измерение, Индикация, Сигнализация, Термокомпенсация, Преобразование
Индикация трендов, Архив

Сейсмостойкость: Категория II для НП-031-01

Электромагнитная совместимость: группа IV по ГОСТ 32137, критерий качества А

Стойкость к радиации: Мощность поглощённой дозы датчика – до $1,3 \times 10^5$ Гр
Мощность поглощённой дозы электроники ПП < 150 Гр

Класс безопасности: 3, 4 по НП-001-15

Выходные сигналы: 2 аналоговых (0..5), (0..20) или (4..20) мА; RS-485, 4 релейных



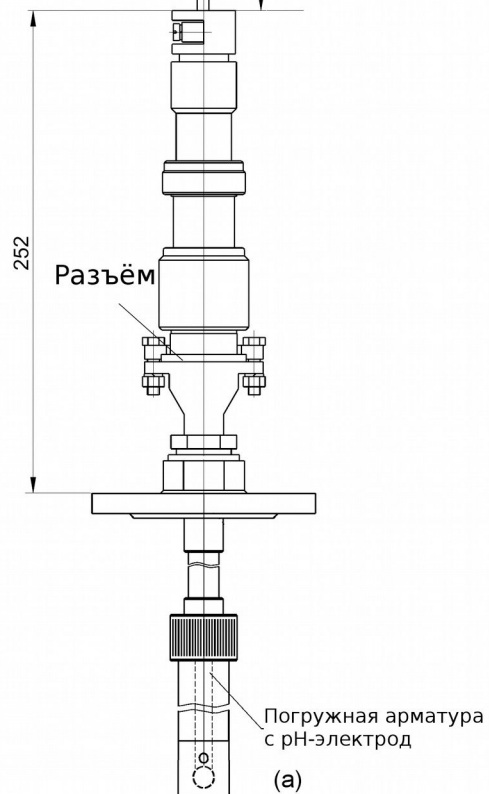
Типы первичных преобразователей кондуктометров для объектов атомной энергетики



Трансмиттер

Разнесённый

Электронный блок может быть удалён на расстояние до 20м от датчика с помощью специального негорючего кабеля, стойкого к радиации.



Моноблок

Электронный блок жёстко соединён с датчиком.



Гидропанель ГП-3122 с АЖК-3122.П



Особенности:

1. Автоматическое измерение:
 - Проводимость1 (C1), Проводимость2 (C2),
разница проводимостей $\Delta C=C1-C2$;
 - Температура (T);
 - Расход (F).
2. Контроль истощения ионообменной смолы в фильтре.
3. Сигнализация при выходе параметров за уставки (C1,C2, ΔC ,T,F).
4. Калибровка без демонтажа.
5. Материал – нержавеющая сталь.



АЖК-3110, АЖК-3110.Ех Кондуктометр-концентратомер с контактным датчиком



Кондуктометр-концентратомер (анализатор) представляет собой трансмиттер: моноблочное одноканальное средство измерения, состоящее из электронного блока и датчика, которое устанавливается непосредственно на контролируемом объекте.

Датчик конструктивно соединён с электронным блоком или может быть удалён от электронного блока на расстояние до 5м.

Предназначен для измерения и контроля удельной электрической проводимости (УЭП) растворов солей, щелочей и кислот. На основе известных зависимостей между УЭП и концентрацией анализируемого компонента трансмиттеры могут использоваться в качестве солемеров и концентратомеров (АЖК - 3110.К).

Диапазоны измерения:

(0...10); (0...100); (0..1000) mS/cm
(0...25) %, (95...100) % H₂SO₄; (0...17) %;
(0...20) %, (35...70) % HNO₃; (0..10) %, (20...40) % NaOH;
(0...20) %, (0...230) g/l NaCl и т.п.

Функции:

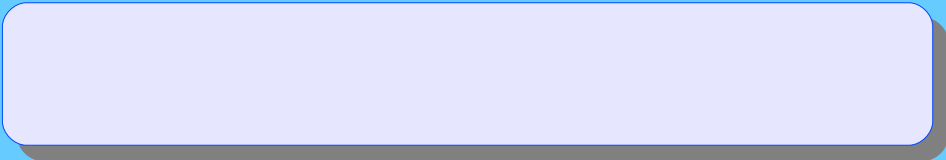
Измерение, Индикация, Термокомпенсация, Преобразование

Взрывозащита:

1ExdIIСВТ6Х

Выходные сигналы:

аналоговый (0..5), (0..20) или (4..20) мА или RS-485



АЖК-3130, АЖК-3130.И-Ex Кондуктометр-концентромер с индуктивным датчиком



Кондуктометр-концентромер (анализатор) представляет собой трансмиттер: моноблочное одноканальное средство измерения, состоящее из электронного блока и датчика, которое устанавливается непосредственно на контролируемом объекте.

Датчик конструктивно соединён с электронным блоком или может быть удалён от электронного блока на расстояние до 20 м.

Датчик анализатора индуктивный, бесконтактный, выполнен из материала, имеющего высокую химическую стойкость к кислотам и щелочам. Прочная конструкция и гладкая поверхность датчика, а также проточное отверстие большого диаметра обеспечивают низкую вероятность загрязнения и возможность лёгкой очистки датчика, возможность работы с загрязнёнными жидкостями.

Диапазоны измерения:

(0...10); (0...100); (0..1000) mS/cm
(0...25) %, (95...100) % H₂SO₄; (0...17) %, (23...50) % HCl;
(0...20) %, (35...70) % HNO₃; (0..10) %, (20...40) % NaOH;
(0...20) %, (0...230) g/l NaCl и т.п.

Функции:

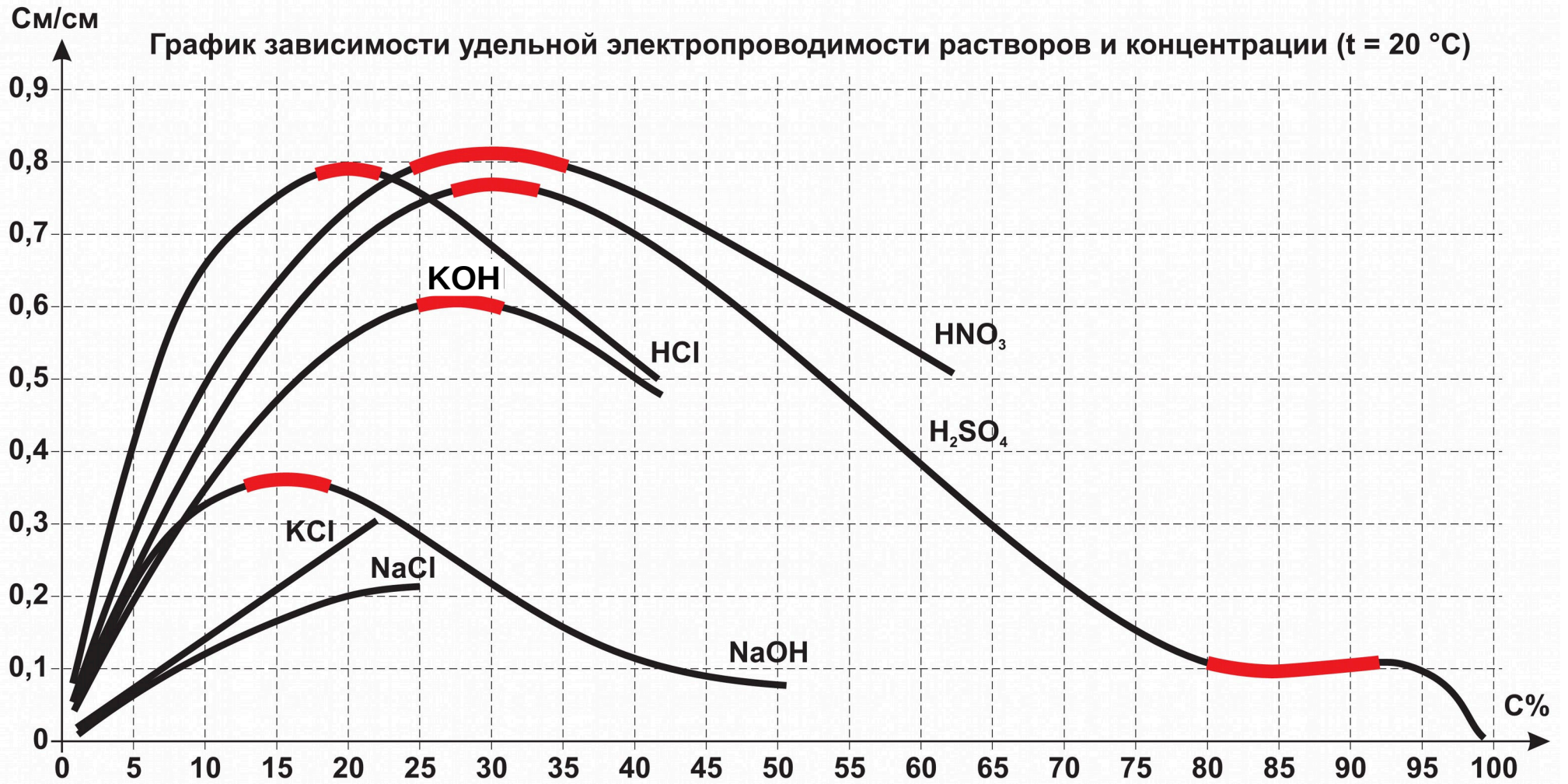
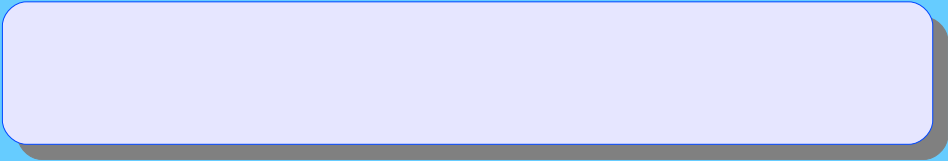
Измерение, Индикация, Термокомпенсация, Преобразование

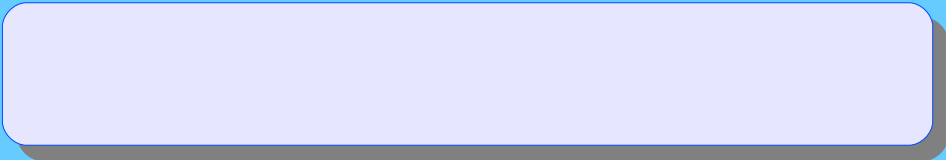
Взрывозащита:

1ExdПСВТ6Х

Выходные сигналы:

аналоговый (0..5), (0..20) или (4..20) мА или RS-485





PH/ОВП-метры промышленные



С пассивными первичными преобразователями (ПП)



Выходные сигналы:
аналоговые токовые,
RS-485,
релейные

L<10м

Трансмиттеры



Выходные сигналы:
аналоговый (0..5), (0..20), (4..20) мА,
или RS-485

L<800м

С активными ПП



Выходные сигналы:
аналоговые токовые,
RS-485 (кроме pH4121),
релейные

L<800м



pH-4121.AC pH/ОВП-метр промышленный для АЭС



pH-4121.AC представляет собой одноканальное средство измерения и состоит из первичного преобразователя (ПП) и измерительного прибора (ИП).

ПП состоит из арматуры, в которой установлен pH-электрод, и электронного блока.

pH-метр предназначен для использования в жестких условиях эксплуатации, а именно: по сейсмостойкости, климатическим условиям, радиационной стойкости, сложной обстановки по электромагнитной совместимости (ЭМС).

Диапазон измерения pH:

(0...14) pH

Диапазон измерения ОВП:

(-1500...1500) mV

Функции:

Измерение pH/ОВП, Температуры; Сигнализация;

Термокомпенсация,

Индикация, Преобразование сигналов

Сейсмостойкость:

Категория II по НП-031-01

Электромагнитная совместимость:

группа IV по ГОСТ 32137, критерий качества функционирования А

Радиационная стойкость:

- мощность поглощённой дозы pH/ОВП-электродов до $3,0 \cdot 10^3$ Гр

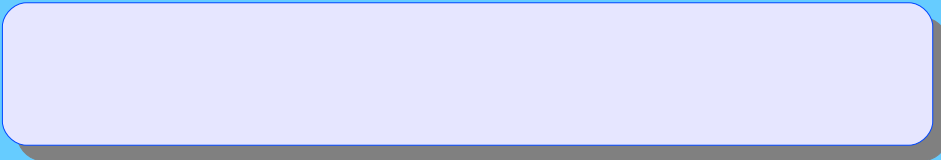
- электронный блок ИП стоек к воздействию интегральной поглощённой дозы ионизирующего излучения не более 150Гр

Класс безопасности:

3Н, 4Н

Выходные сигналы:

аналоговый (0..5), (0..20) или (4..20) мА; 2 релейных



рН-4122.AC рН/ОВП-метр промышленный двухканальный для АЭС



рН-4122.AC представляет собой двухканальный анализатор и состоит из одного или двух первичных преобразователей (ПП) и измерительного прибора (ИП). ПП состоит из электронного блока и рН-электрода установленного в арматуру.

рН-метр разработан для использования в жестких условиях эксплуатации. Для использования в радиационной зоне арматура с рН-электродом может быть удалена от электронного блока ПП при помощи специального кабеля на расстояние до 20 м.

Имеется автоматическая диагностика состояния электрода.

Диапазон измерения рН:

(0...14) рН

Диапазон измерения ОРР:

(-1500...1500) mV

Функции:

Измерение рН/ОВП, Температуры; Сигнализация;

Термокомпенсация,

Индикация, Преобразование сигналов

Сейсмостойкость:

Категория II по НП-031-01

Электромагнитная совместимость:

группа IV по ГОСТ 32137, критерий качества функционирования А

Радиационная стойкость:

- мощность поглощённой дозы рН/ОВП-электродов до $3,0 \cdot 10^3$ Гр
- электронный блок ПП стоек к воздействию интегральной поглощённой дозы ионизирующего излучения не более 150Гр

Класс безопасности:

3Н, 4Н

Выходные сигналы:

аналоговый (0..5), (0..20) или (4..20) мА; RS-485, 4 релейных



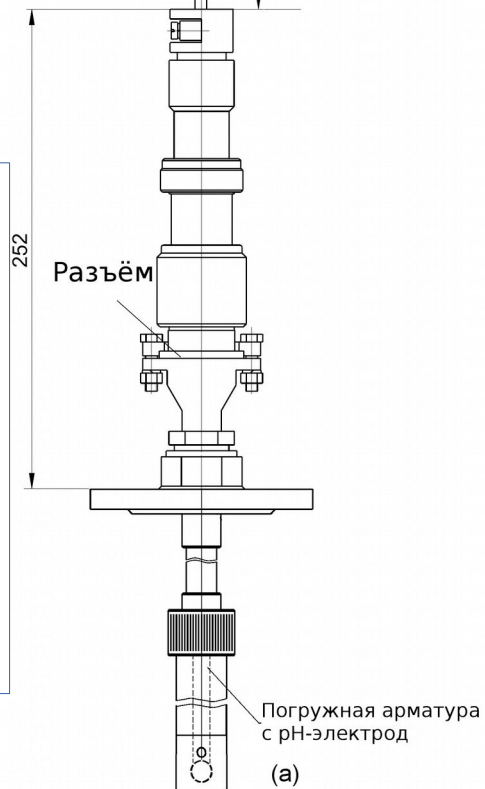
Монтаж первичных преобразователей рН/ОВП-метров для объектов атомной энергетики



Трансмиттер

Разнесённый

Электронный блок может быть удалён на расстояние до 20м от датчика с помощью специального негорючего кабеля, стойкого к радиации.



Моноблок

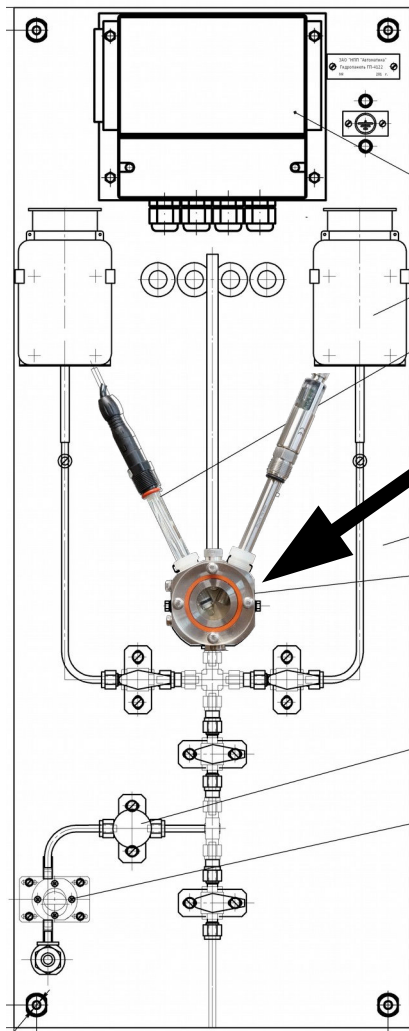
Электронный блок жёстко соединён с датчиком.



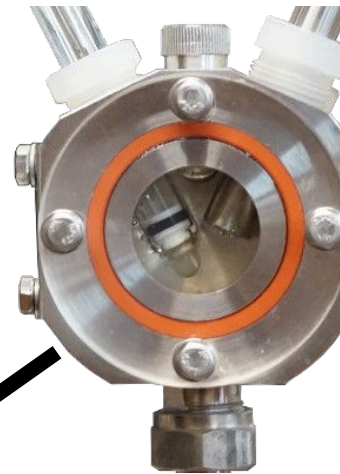
Гидропанели ГП-41хх с рН-4122.П



ГП-4122.1



ГП-4122.2



Инновационная измерительная ячейка из нержавеющей стали с прозрачным окном для визуального наблюдения.

Особенности:

1. Автоматическое измерение:
 - рН1
 - Температура (Т);
 - Расход (F).
2. Термокомпенсация
3. Точковый выход 4..20мА, интерфейс RS-485
4. Сигнализация при выходе параметров за уставки (рН1, Т);
5. Калибровка без демонтажа
6. Электрод **Ionotrode** для особо чистой воды
7. Архив, тренды



pH/ОВП метр pH-4101.Ex



«Н»



«Д»



«И»

pH-4101 предназначен для автоматического измерения pH/ОВП анализируемой жидкости и комплектуется проточной или погружной арматурой для комбинированного электрода.

pH-метр-трансмиситтер обеспечивает измерение, индикацию pH/ОВП и температуры жидкости, преобразование измеренных pH/ОВП в унифицированный сигнал постоянного тока (4...20) мА или цифровой сигнал **RS-485**.

pH-метры pH4101.И-Ex (ПП в корпусе «И») имеют вид взрывозащиты «взрывонепроницаемая оболочка» с маркировкой «1Ex d IIB T6 X» по ГОСТ Р 52350.1.

Диапазон измерения pH:

(0...14) pH

Диапазон измерения ОВП:

(-1500...1500) mV

Функции:

Термокомпенсация,

Защита от воздействия

пыли и воды по ГОСТ 14254:

IP65

Устойчивость к механическим воздействиям по ГОСТ Р 52931:

V2

Выходные сигналы:

аналоговый (0..5), (0..20) или (4..20) мА или RS-485



Обеспечивает
максимальную
точность в
течение
длительного
периода
времени

Стабильные
измерения в
пробах с малой
проводимостью
не менее
0.2 μ S/cm

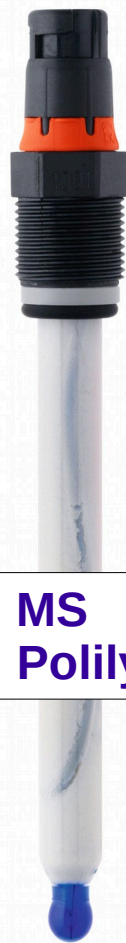
Боковой отвод
для трубки к
ёмкости с
электролитом
3M KCl



IonoTrode



InchTrode



**MS
Polilyte Plus**



Polilyte Pro



Краткие характеристики

- Температура процесса: **0..140 °C**
- Давление: **0..6; 0..50 бар**
- Электрические соединения
 - MS – бесконтактное
 - MemoSens**
 - VP - **разъёмное**
 - Кабель
- ХимСтойкость: к HF, CO2
- С поддавливанием электролита
- Технологии SinglePore, тройная диафрагма для работы в загрязнённых растворах



АРК-5101 Анализатор растворённого кислорода

Предназначен для измерения концентрации растворённого кислорода и температуры анализируемой жидкости.

Состоит из одного амперометрического датчика, расходомера (опционально) и измерительного прибора настенного монтажа.

Комплектуется погружной арматурой или гидропанелью ГП-5101 с проточной измерительной ячейкой для анализа особо чистой воды



Диапазоны измерений:

O₂:

(0,0...1999) мкг/дм³, (0,0...2000...20000)мкг/дм³

(0...2,000...19,99) мг/дм³

(0...200) %

Расхода - (0,9...48) л/ч

Функции: измерение, тренды, термокомпенсация, компенсация изменения атмосферного давления, компенсация солёности, градуировка по атмосферному воздуху

Выходные сигналы: два токовых; RS-485; три релейных



АРК-5102 Анализатор растворённого кислорода двухканальный

Предназначен для измерения концентрации растворённого кислорода и температуры анализируемой жидкости.

Состоит из одного или двух амперометрических датчиков, расходомера (опционально) и измерительного прибора щитового монтажа.

Комплектуется погружной арматурой или гидропанелью ГП-5101 с проточной измерительной ячейкой для анализа особо чистой воды



Диапазоны измерений:

O₂:

(0,0...1999) мкг/дм³, (0,0...2000...20000)мкг/дм³

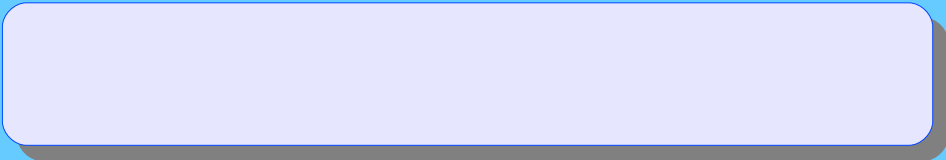
(0...2,000...19,99) мг/дм³

(0...200) %

Расхода - (0,9...48) л/ч

Функции: индикация значений, тренды, термокомпенсация, компенсация изменения атмосферного давления, компенсация солёности, градуировка по атмосферному воздуху

Выходные сигналы: два токовых; RS-485; четыре релейных



АРК-5111 Анализатор растворённого кислорода оптический

Предназначен для измерения растворенного кислорода и температуры анализируемой жидкости, с цифровой и графической индикацией измеряемого параметра

Состоит из одного оптического датчика, с флуоресцентной чувствительной поверхностью, а также измерительного прибора щитового или настенного монтажа.



Преимущества оптических датчиков растворенного кислорода перед мембранными

- малая инерционность, быстрый отклик;
- независимость измерений от расхода пробы;
- прочная конструкция – отсутствует хрупкая мембрана;
- не требует поляризации (в отличие от мембранных датчиков);
- высокая стабильность измерений;
- слабая зависимость от загрязнений и пузырьков воздуха;
- не требует постоянного техобслуживания
- большой интервал времени между калибровками.

Диапазоны измерений:

O_2 (0..2000,00) мкг/дм³

T (0..85) °C (max 140 °C)

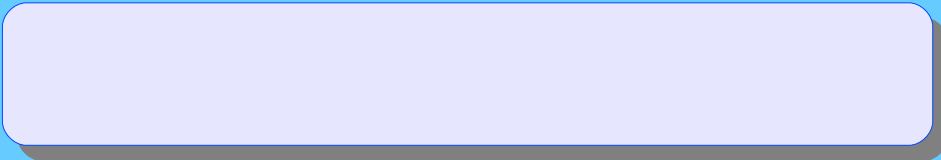
P (-1..0..+12) бар

Скорость отклика 90 с.

Расхода - (0,9...48) л/ч

Функции: индикация значений, тренды, термокомпенсация, компенсация изменения атмосферного давления, компенсация солёности, градуировка по ПГС-ГСО

Выходные сигналы: два токовых; RS-485; четыре релейных



АРК-5112 Анализатор растворённого кислорода оптический двухканальный



Предназначен для измерения растворенного кислорода и температуры анализируемой жидкости, с цифровой и графической индикацией измеряемого параметра.

Состоит из одного или двух оптических датчиков, с флуоресцентной чувствительной поверхностью, а также измерительного прибора щитового или настенного монтажа.

Имеется струйная очистка датчика.

Диапазоны измерений:

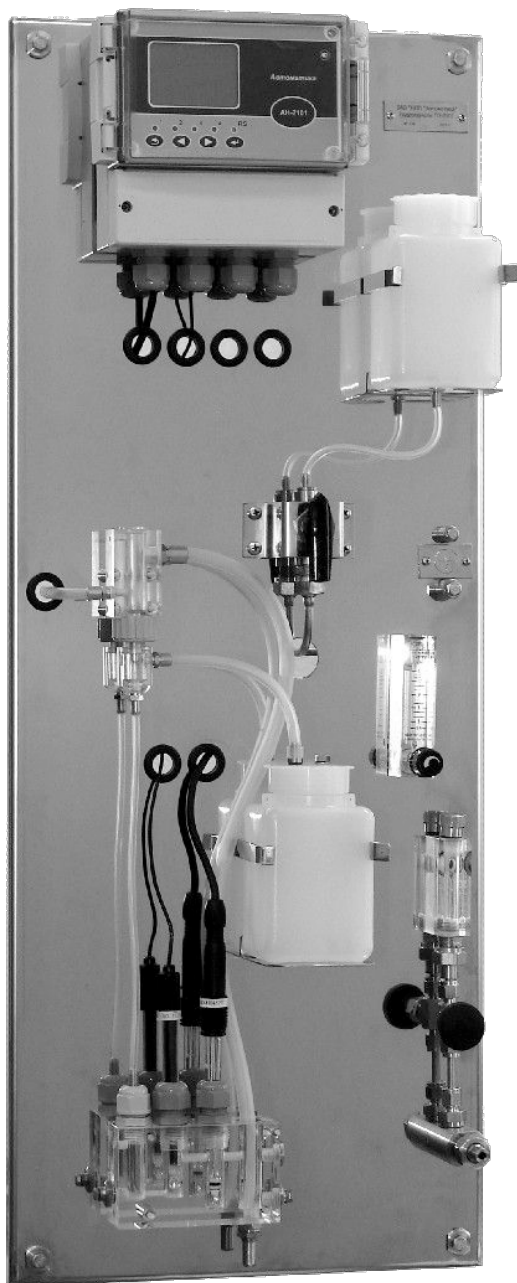
O ₂	(0..20,00) мг/дм ³ ;	(0..200) %
T	(-5..50) °C	
P	задаётся вручную	
Расхода	(0,9...48) л/ч	

Функции: индикация значений, тренды, термокомпенсация, компенсация изменения атмосферного давления, компенсация солёности, градуировка по атмосферному воздуху

Выходные сигналы: два токовых; RS-485; четыре релейных



АН-7101 Анализатор натрия промышленный



предназначен для измерения показателя активности (pNa) и массовой концентрации (cNa) ионов натрия в химически обессоленной воде и конденсате пара котлов высокого давления и турбин, а также для контроля за состоянием H^+ - катионитовых фильтров.

В анализаторе также предусмотрено измерение температуры анализируемой жидкости и показателя активности ионов водорода (pH), характеризующего эффект автоматического подщелачивания анализируемой жидкости в ячейке реагентом.

Диапазоны измерений:

pNa (2,36... 8,36)
 cNa (0,1...100000) мкг/дм³
 pH (0...14) pH
расхода (0,9...48) л/ч

Функции:

Измерение, Индикация, Сигнализация, Термокомпенсация, Преобразование, Тренды, Архив

Выходные сигналы: два токовых; RS-485; восемь релейных

Подщелачивающий агент: диэтиламин, аммиак



АМ-8122 Анализатор мутности



Предназначен для измерения мутности воды и водных растворов.

Метод измерения — нефелометрический

К контроллеру подключаются оптические датчики мутности TU 8355, TU 8555, TU 8325, TU 8525.

Погружаемые датчики TU8355, TU8325 имеют насадку для очистки оптических линз сжатым воздухом.

Проточные датчики TU 8555, TU 8525 устанавливаются в проточную измерительную ячейку TU 910 или в тройник

**Диапазоны :
измерений**

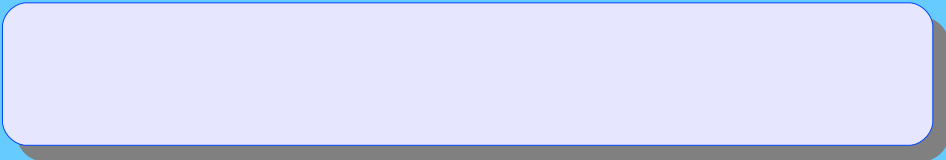
мутности: датчики TU 8355, 8555 (0...100,0); (0...1000); (0...10000) **FTU**
мутности: датчики TU 8325, 8525 (0...4,000); (0...40,00); (0...400,0) **NTU**
расхода: (0,9...48) л/ч

Функции:

Измерение, Индикация, Сигнализация, Термокомпенсация, Преобразование, Тренды, Архив, Самодиагностика чистоты линз, наличия жидкости, внешнего освещения; Очистка датчиков сжатым воздухом

Выходные сигналы:

два токовых; RS-485; четыре релейных



Анализаторы растворённого хлора

Состав анализаторов: контроллер (трансмисмиттер), потенциостатический сенсор (электрод), датчик температуры Pt100, измерительная ячейка, шкаф.

Принцип действия поставляемых анализаторов - амперометрический потенциометрический.

При подключённом Pt100 трансмиттер осуществляет автоматическую термокомпенсацию. Температурный коэффициент выбирается пользователем.

Плюсы: Программный выбор измеряемых параметров (Cl₂, ClO₂, O₃), Непрерывное измерение. Не требуются дополнительные реактивы. Высокая скорость измерения. Стабильность нуля. Простое и недорогое обслуживание.

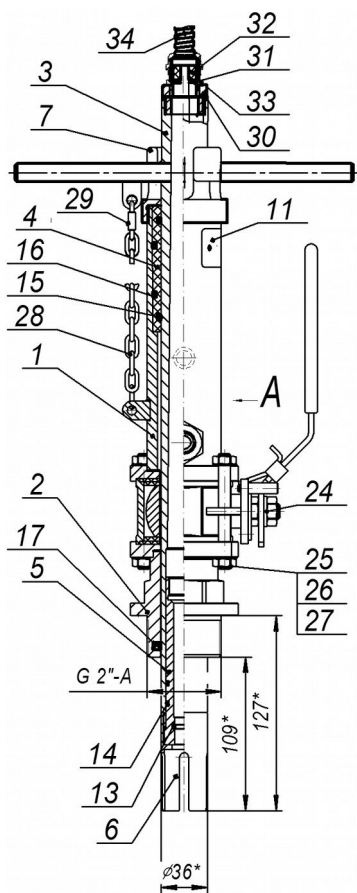
Применения: Пищевая промышленность, Производство напитков, Очистка и дезинфекция воды, Производство питьевой воды, Бассейны, Станции озонирования, Сточные воды.



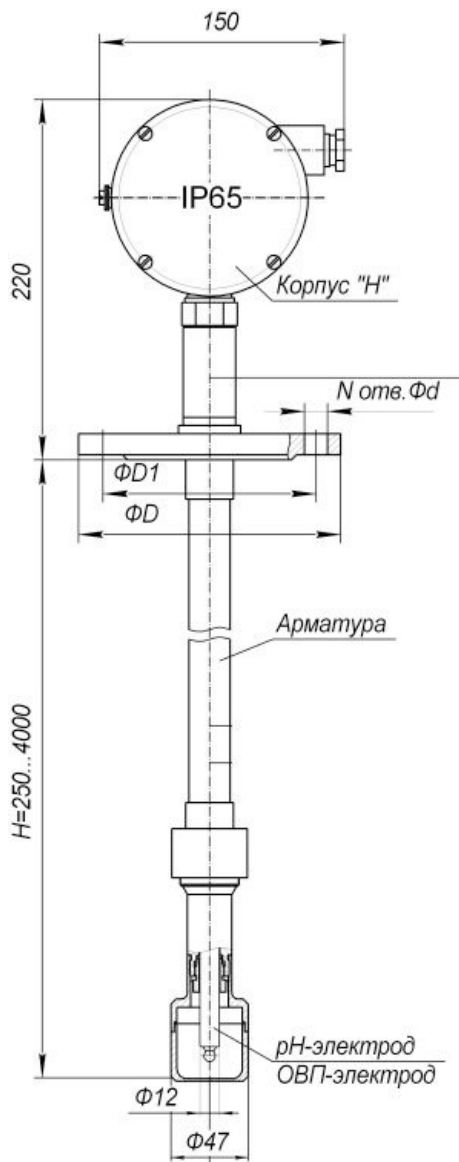
Диапазоны : (0..2.000), (0..20.00) ppm - mg/l
измерений
2 аналоговых выхода: изолированные (0..20) или (4..20) mA
Корпус: IP 65 (6587.103), IP 65 лиц.панель (7687), IP20 (CL3436)
Монтаж: настенный, в панель, ДИН-рейка
Опции (CL 7687.103)
Цифровой выход: RS485/ Modbus
Измерение: рН, ОВП



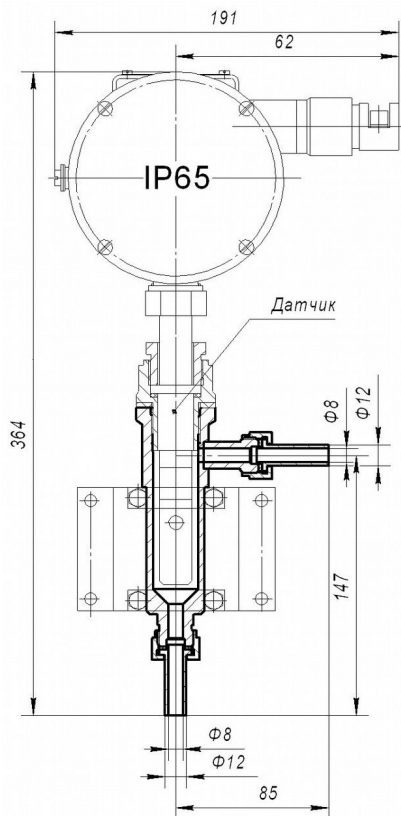
Арматуры (держатели) электродов и датчиков



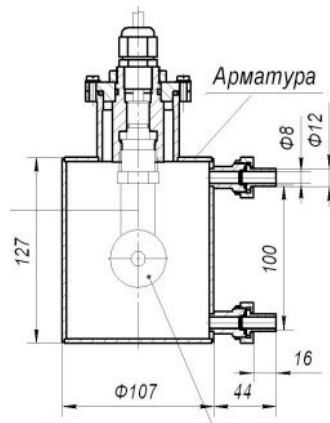
APH-4



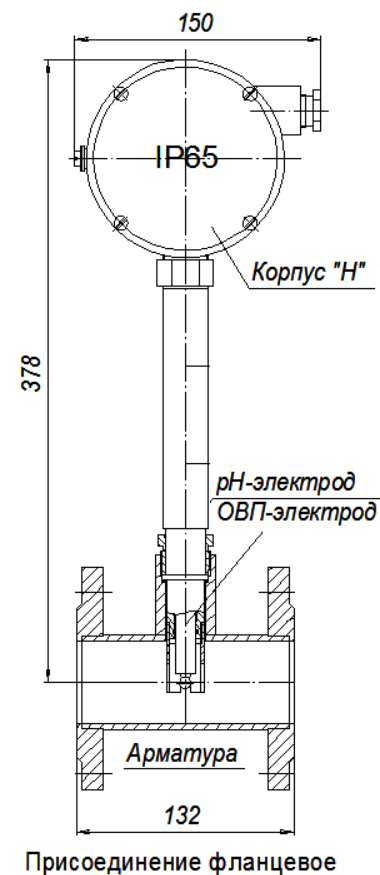
APH-1.1



APH-1.5



APH-1.4



AMH-1.1



Монтаж аналитических приборов в шкафах



ШГП-1 (IP54)
температура окружающей среды
от (5 до 50)°C



ШГП-3 (IP54)
температура окружающей среды
от (-50 до 50)°C



ШГП-2 (IP54)
температура окружающей среды
от (-40 до 50)°C

Многопараметрические анализаторы жидкостей



ЭР-12
Главный блок



АЖМ-2.01
Анализатор жидкостей
многопараметрический
2х-канальный





Устройство подготовки пробы УПП



УПП предназначено для адаптации измеряемой среды для анализа, а именно

- охлаждения путем изменения расхода хладагента;
- редукации давления;
- механической очистки;
- стабилизации скорости потока;
- индикации скорости потока, температуры, давления.

На УПП устанавливаются анализаторы жидкости кондуктометрические, рН-метры, а также другие анализаторы жидкостей.

Температура на входе

- **200°C** /1 теплообменник

- **380°C** /2 ТО

- **565°C** /3 ТО

Давление на входе, макс

40МПа

Диапазон измерения расхода пробы

(10..70) л/ч

Температура пробы на выходе, макс

45°C

Давление пробы на выходе, макс

0,02МПа

Кол-во теплообменников

1 или 2 или 3

Температура хладагента, макс

40°C

Давление хладагента, макс

4 МПа

Кол-во анализаторов

до 4



Термометры, контроллеры температуры

Входы: термометры Cu, Ni, Pt, H, M, П
термопары: А-1, А-2, А-3, В,Е,Ж,К,Л,М,Н,S,Р,Т
Диапазон измерения: (-50..+1200) °С
Осн.погрешность: 0.5, 1.0

Трансммиттеры
Токовый выход: (4..20) мА
Программируемые



Контроллеры

Аналоговый выход: (0..5), (0..20), (4..20) мА
Интерфейс: RS-485 (Modbus),
Дискретный выход: 2 сухих контакта
Входы: термометры Cu, Ni, Pt, H, M, П
термопары: А-1, А-2, А-3, В,Е,Ж,К,Л,М,Н,S,Р,Т



Термопреобразователи/Датчики

Токовый выход: (4..20) мА, HART
Интерфейс: RS-485 (Modbus)
Длина зонда до 2м

Манометры, Вакуумметры

Диапазоны измерения:
Средний: (-60..0..4000) кПа
малый: (-125..0..+125) Па
Осн.погрешность, %: 0.25; 0.5; 1



Преобразователи давления

Токовый выход: (4..20) мА



Давление

Контроллеры

Входы: избыточное давление/разрежение неагрессивных и агрессивных газов и жидкостей
Токовый выход: (0..5), (0..20), (4..20) мА
Интерфейс: RS-485 (Modbus),
Дискр.выход: 2 сухих контакта



ЭКМ

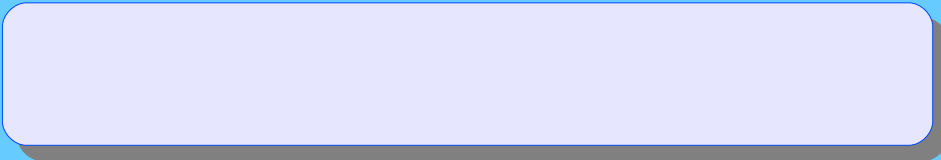
Электроконтактные манометры
вибростойкие

Токовый выход: (4..20) мА
Дискретные выходы: 2 сухих контакта
Индикация
Интерфейс RS-485 ModBus



Преобразователи давления с индикацией

Токовый выход: (4..20) мА, HART
Индикация
Интерфейс RS-485 ModBus



Уровнемеры

Диапазоны измерения:

- (0..0.1) м
- (0..0.5) м
- (0..5.0) м
- (0..10) м
- (0..20) м
- (0..40) м
- (0..60) м

- по запросу

Осн.погрешность: 0.5%; 1.0%



Контроллеры

Токовый выход:

(0..5), (0..20), (4..20) (mA)

Интерфейс: RS-485 (Modbus),

Дискретный выход: 2 сухих контакта



Сигнализаторы уровня жидкости

Принцип измерения: Кондуктометрический

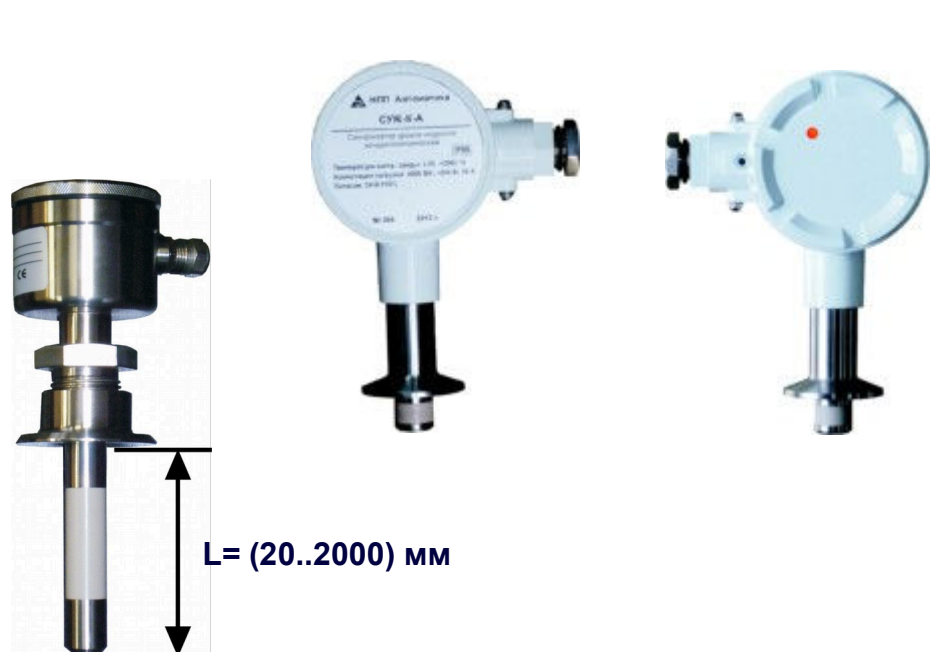
Порог переключения по проводимости (сопротивлению) жидкости (выбирается перемычкой)

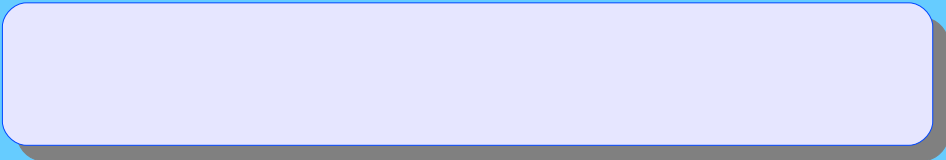
- 1: 8 мкСм/см (25 кОм)
- 2: 80 мкСм/см (2,5 кОм)
- 3: 800 мкСм/см (250 Ом)
- 4: 8000 мкСм/см (25 Ом)

Выход: релейный

стандарт: ~220В, 7А; =30В, 7А

усиленный: ~250В, 16А; =24В, 16А
=50В, 1А; =300В, 0.3А





Поставка аналитических приборов предприятиям Госкорпорации Росатом

Класс безопасности 3Н, 4Н
Всего: 530 анализаторов.

В том числе 2018г – 120 анализаторов

Потребители:

1. Ленинградская АЭС-2.
2. Белорусская АЭС.
3. Курская АЭС.
4. Нововоронежская АЭС.
5. Балаковская АЭС.
6. Ростовская АЭС.
7. АЭС «Бушер» (Иран).
8. ФГУП «Маяк» (г.Челябинск).
9. АЭС «Куданкулам» (Индия).
10. ФГУП «Горно-химический комбинат» (г.Железногорск).

Отзывы и работе анализаторов ЗАО «НПП «Автоматика»

РОСЭНЕРГОАТОМ
ЭЛЕКТРОЭНЕРГЕТИЧЕСКИЙ ДИВИЗИОН РОССИИ

Акционерное общество «Российский концерн по производству электрической и тепловой энергии на атомных станциях» (АО «Концерн Росэнергоатом»)
Филиал АО «Концерн Росэнергоатом» «Ленинградская атомная станция» (Ленинградская АЭС)
г. Соосный Бор, Ленинградская обл., 188540
Тел.: (81349) 51009, e-mail: info@lga.ru
Факс: (81349) 51591, e-mail: info@lga.ru
www.rosenergoatom.ru, e-mail: info@ros2.ru
ОИПО 08822474 ОГРН 5087746119951
ИНН 772114217 КПП 472643001

Директору
ЗАО «НПП «Автоматика»
Петрову Ю.Ф.
E-mail: market@avtomatika.ru

№ 9/1009/2018 от 22.10.2018

Работе анализаторов

Уважаемый Юрий Федор

прос о результатах эксплуатации анализаторов жидкости кондуктометрической АЭС-2 Ленинградская АЭС-2. Во время проведения периодической проверки с результатами лабораторных исследований, подтверждающих надежность и интуитивно понятность работы анализаторов. Спасибо за сотрудничество.

Директору
ЗАО «НПП «Автоматика»
Ю.Ф. Петрову
г. Владимир
market@avtomatika.ru

На № А-357 от 24.03.2016

О работоспособности анализаторов жидкости кондуктометрических

Уважаемый Юрий Федорович!

На Балаковской АЭС с 2011г. применяются анализаторы жидкости кондуктометрические АЖК-3101М.1.АС с датчиками проточного типа, диапазон измерения (0...10) мкс/см, температура среды 25 °С, токовый выход (0...5) мА. Индикация зеленая, в комплекте с гидронапелью ГП-3101.

За время эксплуатации анализаторы зарекомендовали себя надежными в работе и простыми в обслуживании при высокой функциональности, что позволило более точно и качественно поддерживать режим энергоблоков. Техническая поддержка осуществляется качественно и своевременно.

Главный инженер
В.Н. Бессонов

А.Н. Морен 8(8453) 499385
Цех тепловой автоматики и измерений

NUCLEAR POWER CORPORATION OF INDIA LTD
A Govt. of India Enterprise
Kudankulam Nuclear Power Project

Ref: KKNPP/CMM/Letter03

Date: 15/05/2015

TO WHOMSOEVER IT MAY CONCERN

Performance Certificate of Joint Stock Company NPP Avtomatika Equipments

Kudankulam # 1&2 Project was supplied by JSC Atomstroyexport. We are using this equipment since commissioning and it is working quiet satisfactory. Joint Stock Company NPP Avtomatika make Analytical Equipments and equipment is subsequently were procured from M/s. Hi-Nuc Engineering Pvt. Ltd., - Ahmedabad, India who is Authorized Indian Dealer for Joint Stock Company NPP Avtomatika

Yours faithfully,
Selvarayanna
Scientific Officer- D
For and on behalf of NPCIL

По вопросам продаж и поддержки обращайтесь:

Архангельск +7 (8182) 45-71-35	Кемерово +7 (3842) 21-56-70	Новосибирск +7 (383) 235-95-48	Сочи +7 (862) 279-22-65
Астрахань +7 (8512) 99-46-80	Киров +7 (8332) 20-58-70	Омск +7 (381) 299-16-70	Ставрополь +7 (8652) 57-76-63
Барнаул +7 (3852) 37-96-76	Краснодар +7 (861) 238-86-59	Орел +7 (4862) 22-23-86	Сургут +7 (3462) 77-96-35
Белгород +7 (4722) 20-58-80	Красноярск +7 (391) 989-82-67	Оренбург +7 (3532) 48-64-35	Тверь +7 (4822) 39-50-56
Брянск +7 (4832) 32-17-25	Курск +7 (4712) 23-80-45	Пенза +7 (8412) 23-52-98	Томск +7 (3822) 48-95-05
Владивосток +7 (4232) 49-26-85	Липецк +7 (4742) 20-01-75	Пермь +7 (342) 233-81-65	Тула +7 (4872) 44-05-30
Волгоград +7 (8442) 45-94-42	Магнитогорск +7 (3519) 51-02-81	Ростов-на-Дону +7 (863) 309-14-65	Тюмень +7 (3452) 56-94-75
Екатеринбург +7 (343) 302-14-75	Москва +7 (499) 404-24-72	Рязань +7 (4912) 77-61-95	Ульяновск +7 (8422) 42-51-95
Ижевск +7 (3412) 20-90-75	Мурманск +7 (8152) 65-52-70	Самара +7 (846) 219-28-25	Уфа +7 (347) 258-82-65
Казань +7 (843) 207-19-05	Наб.Челны +7 (8552) 91-01-32	Санкт-Петербург +7 (812) 660-57-09	Хабаровск +7 (421) 292-95-69
Калуга +7 (4842) 33-35-03	Ниж.Новгород +7 (831) 200-34-65	Саратов +7 (845) 239-86-35	Челябинск +7 (351) 277-89-65
			Ярославль +7 (4852) 67-02-35

**сайт: avtomatika.pro-solution.ru | эл. почта: avk@pro-solution.ru
телефон: 8 800 511 88 70**