



2018



Закрытое акционерное общество
"НПП "Автоматика"

продукция
Hamilton Company



pH/ОВП- электроды



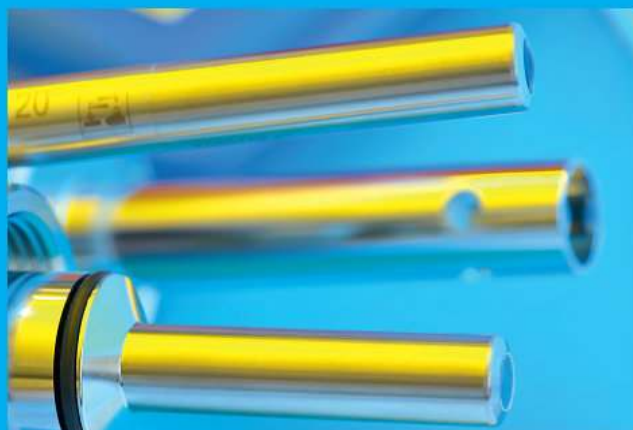
Кондуктометрические датчики



**Растворы:
эталонные
и
вспомогательные**



Арматуры



Датчики растворенного кислорода

По вопросам продаж и поддержки обращайтесь:

Архангельск +7 (8182) 45-71-35	Кемерово +7 (3842) 21-56-70	Новосибирск +7 (383) 235-95-48	Сочи +7 (862) 279-22-65
Астрахань +7 (8512) 99-46-80	Киров +7 (8332) 20-58-70	Омск +7 (381) 299-16-70	Ставрополь +7 (8652) 57-76-63
Барнаул +7 (3852) 37-96-76	Краснодар +7 (861) 238-86-59	Орел +7 (4862) 22-23-86	Сургут +7 (3462) 77-96-35
Белгород +7 (4722) 20-58-80	Красноярск +7 (391) 989-82-67	Оренбург +7 (3532) 48-64-35	Тверь +7 (4822) 39-50-56
Брянск +7 (4832) 32-17-25	Курск +7 (4712) 23-80-45	Пенза +7 (8412) 23-52-98	Томск +7 (3822) 48-95-05
Владивосток +7 (4232) 49-26-85	Липецк +7 (4742) 20-01-75	Пермь +7 (342) 233-81-65	Тула +7 (4872) 44-05-30
Волгоград +7 (8442) 45-94-42	Магнитогорск +7 (3519) 51-02-81	Ростов-на-Дону +7 (863) 309-14-65	Тюмень +7 (3452) 56-94-75
Екатеринбург +7 (343) 302-14-75	Москва +7 (499) 404-24-72	Рязань +7 (4912) 77-61-95	Ульяновск +7 (8422) 42-51-95
Ижевск +7 (3412) 20-90-75	Мурманск +7 (8152) 65-52-70	Самара +7 (846) 219-28-25	Уфа +7 (347) 258-82-65
Казань +7 (843) 207-19-05	Наб.Челны +7 (8552) 91-01-32	Санкт-Петербург +7 (812) 660-57-09	Хабаровск +7 (421) 292-95-69
Калуга +7 (4842) 33-35-03	Ниж.Новгород +7 (831) 200-34-65	Саратов +7 (845) 239-86-35	Челябинск +7 (351) 277-89-65
			Ярославль +7 (4852) 67-02-35

сайт: avtomatika.pro-solution.ru | эл. почта: avk@pro-solution.ru
телефон: 8 800 511 88 70

HAMILTON[®]

**Аналитика
ТЕХНОЛОГИЧЕСКИХ
процессов**

Измерительные решения

ЗАО "НПП "Автоматика"

- эксклюзивный дистрибьютор

HAMILTON[®] Company

в Российской Федерации и странах СНГ

по поставкам продукции

**Аналитика технологических процессов
Измерительные решения**



Арс – Интеллект Внутри



Корпуса



Оглавление

Особенности	4
Инновации	8
Семейство интеллектуальных датчиков Argс .	12
Установка систем	14
Датчики	17
pH	17
ОВП	39
Проводимости	53
Растворённого кислорода (DO)	63
Анализатор Beverly	78
Буферные растворы pH DuraCal	80
Стандарты проводимости	82
Кабели для датчиков	84
Принадлежности для датчиков DO	86
Электролиты и растворы	87
Принадлежности для Argс	88
Нестандартная продукция Hamilton на заказ..	91
Трансмиттеры	92
H100	92
H200	96
Корпуса	99
Сравнение датчиков	130
Безопасность прежде всего	132
Совместимые продукты Hamilton Company и ЗАО НПП "Автоматика"	134
Указатель	135

Особенности

Bluetooth® – интерфейс будущего в Интеллектуальных Датчиках

Простая Диагностика, Настройка и Калибровка с Датчиками ARC

До и после каждого использования датчики должны быть откалиброваны и проверены. В среднем по статистике датчики используются около 50 раз в год, при этом необходимо вручную оформить 100 протоколов. При этом, существует риск того, что некоторые документы будут утеряны или в них будут допущены ошибки.

С мобильным устройством, которое собирает все данные, хранит и передаёт их в базу данных, и делает их доступными путем формирования отчетов для дальнейшего анализа, такими как оценка срока службы и или диагностическая карта, вероятность появления таких ошибок снижается. Кроме того, ошибки и предупреждения должны быть быстро обнаружены и решены без потери времени.

Беспроводные адаптеры Arc позволяют мгновенно считывать состояние датчика и обслуживать его на месте, предоставляя доступ ко всем его данным.

Приложение Arc View Mobile

Arc View Mobile-это предварительно настроенное решение для планшетов, которое позволяет по месту получить доступ к данным калибровки, верификации и конфигурации. Простая визуализация состояния датчика и диагностическая информация помогают упростить техническое обслуживание. Приложение доступно в облегченной, базовой и расширенной версии.

ArcAir
LITE

- > Статус датчика
- > Диагностика

ArcAir
BASIC

LITE +
> Калибровка датчика
> Настройка датчика

ArcAir
ADVANCED

BASIC +
> GMP отчеты
> Управление пользователями





Беспроводные адаптеры ARC

В настоящее время доступны два беспроводных адаптера. Оба адаптера имеют цветовую индикацию. Таким образом, пользователь может увидеть текущий статус датчика как на самом адаптере, так и на мобильном устройстве.

Адаптер **Arc Wi 2G BT** обеспечивает не только беспроводную связь, но и упрощает взаимодействие с системой управления технологическим процессом, путем использования двух токовых сигналов 4-20 мА с гальванической изоляцией.

Адаптер **Arc Wi 1G BT** обеспечивает беспроводную связь через Bluetooth 4.0 между датчиками Arc и мобильными устройствами, а также совместим 1:1 с существующими установками в зависимости от области применения. Аналоговые и цифровые сигналы передаются одновременно.

Пакет GMP

Пакет **GMP** для смартфонов и планшетов позволяет пользователям приложения **ArcAir Advanced**, автоматически оформлять документацию на датчик, управлять доступом пользователей, а также назначением датчика.

ArcAir
СКАЧАТЬ

Android



iOS





Семейство VisiFerm DO

Новые Конфигурируемые Заказные Номера

Семейство VisiFerm DO было создано с учетом того, чтобы иметь возможность выбора подходящих колпачка и датчика VisiFerm DO для каждого применения. Вот как выбрать наиболее подходящий колпачок:

Колпачок **H0** является стандартным решением для BioPharma и широкого спектра других применений. Он успешно прошел тесты класса USP класса VI и постепенно заменит колпачки P0.

Колпачки **H2** закрывают тот же диапазон измерения, что и H0. Они имеют дополнительный слой PTFE, который защищает колпачок от липофильных соединений, которые могут повредить его. Этот слой PTFE также успешно протестирован для соответствия требованиям USP класса VI.



VisiTrace DO

Высокоточные Измерения Низких Концентраций DO

Контроль растворенного кислорода в диапазонах с низким значением ppb является существенным во многих областях применения. VisiTrace DO предназначен для измерения DO в диапазонах малых ppb в пивоварении, особенно во время фильтрации и розлива. Кроме того, специально разработанный колпачок ODO Cap L0 для пивоваренных заводов устойчив против стандартного дезинфицирующего раствора с активным хлором и диоксидом хлора. На электростанциях измерение концентраций растворенного кислорода на теплообменных участках необходимо для эффективного управления электростанцией и экономичности с минимальным временем простоя. Даже небольшое количество растворенного кислорода в котловой воде значительно сократит время жизни оборудования.

Благодаря встроенному трансмиттеру интеллектуальный датчик VisiTrace DO обеспечивает более надежные измерения в системе управления технологическим процессом. Встроенный беспроводной интерфейс Bluetooth®4.0 может использоваться для мониторинга, настройки и калибровки и экономит время без ущерба для качества работы.

Колпачок LO предназначен для измерений DO низкой концентрации и он выдерживает воздействия хлора и диоксида хлора в CIP мойках и в промывных водах намного лучше, чем любой другой стандартный колпачок.



EasyFerm Plus & Bio Families

Расширенный Ассортимент Датчиков и Удобная Структура Семейства

В начале 2016 года Гамильтон представил новые семейства датчиков EasyFerm Plus и EasyFerm Bio. Большой успех предыдущих версий дал толчок для расширения имеющегося ассортимента в отношении pH-электродов, температурных датчиков, электрических разъемов и **a-lengths (рабочая длина сенсора)**. Структура семейства позволяет легко находить подходящий датчик. Начало заказных номеров состоит из 6-значного базового номера с 4-значными расширениями. Каждый ранее известный заказной номер может быть преобразован с использованием информации о заказе на страницах семейства датчиков. Старые 6-значные заказные номера останутся действительными до декабря 2017 года. Сертификаты типа ATEX доступны для обоих семейств на веб-сайте Гамильтон.

Вне Анализа Процессов

Электрохимические и оптические датчики Гамильтон являются решением для аналитических измерительных систем, характеризующихся проверенным качеством и выдающимися характеристиками. Предлагая решения для измерения параметров pH, ОВП, растворенного кислорода и проводимости, наши датчики и аксессуары поддерживаются более чем 50-летним опытом проектирования и производства в инновационном дизайне.



Foodlyte

Биосовместимый эталонный электролит

Электролит Foodlyte был разработан специально для нужд биотехнологической, фармацевтической и пищевой промышленности. Он основан на пищевых ингредиентах и идеален для применений, где нетоксичность является обязательной. Foodlyte нейтрален на вкус, запах и безвреден для микроорганизмов.

Биосовместимость одобрена MDT¹ в соответствии с EN ISO 10993-5² и USP 31, 2008 Глава 87³ и соответствует международным руководящим принципам CLP⁴.



Стекла для pH

Точные Измерения в Различных Применениях

Стабильность измерений и срок службы датчика в различных средах требуют разных pH-стекол.

Наши высокоэффективные стекла, РН1 и стекло НВ были разработаны, чтобы выдерживать частую стерилизацию паром SIP (sterilization in place), автоклавирование и СІР (clean in place) мойку с использованием горячего каустика. Стекла РН1 и НВ обеспечивают самый низкий дрейф и их характеристики почти не изменяются после процедур стерилизации и очистки.

Стекло Н обладает отличными характеристиками старения и обеспечивает стабильные показания даже в образцах с низким содержанием воды, таких как безводные или только частично водные растворы. Низкая щелочная ошибка стекла Н означает точные измерения даже при высоких значениях pH или высоких рабочих температурах. НF-стекло обеспечивает максимально возможный срок службы в низкотемпературных процессах и процессах, содержащих фтористоводородную кислоту.

¹ Medical Device Testing GmbH Ochsenhausen

² Biological evaluation of medical devices -- Part 5: Tests for in vitro cytotoxicity

³ Biological Activity Tests, In Vitro

⁴ Good Laboratory Practice





Концепция Одной Поры

Незасоряемый жидкостный контакт

Single Pore (Одна ПОра) - это открытый жидкостный переход и альтернатива диафрагмам. Вместо множества крошечных пор в керамической диафрагме используется лишь одна пора, примерно в 2000 раз большего диаметра. Эта концепция обеспечивает прямой контакт между электродом сравнения и образцом. В сочетании с большим диаметром этот жидкостный переход практически не засоряется. Single Pore обеспечивает более быстрое время отклика, более точные показания и предотвращает отравление электрода сравнения.

ПРИМЕЧАНИЕ. РТВ (Физико-Технический Федеральный Институт) в Брауншвейге (Германия) определил pH-электрод с Одной Порой как наиболее точный лабораторный электрод. Более подробную информацию можно найти в "Traceability of pH measurement" by Petra Spitzer; ISBN 3-89429-877-4 или ISSN 0947-7063

Polisolve Plus

Передовой полимерный эталонный электролит

Гамильтон разработал инновационные полимерные электролитические датчики Polisolve Plus, которые охватывают полный диапазон pH, широкий диапазон температур и выдерживают отравления в течение длительного срока службы. Он также устойчив к большинству органических растворителей и не содержит токсичных акриламидов.

Когда сочетаются концепции Polisolve Plus и Single Pore, результатом является датчик Polilyte Plus для широкого спектра применений. Polilyte Plus решает многие сложные задачи.

- ▶ Промышленные сточные воды
- ▶ Горячий сахарный сироп
- ▶ Образцы, содержащие цветные пигменты
- ▶ Масляные образцы

Комбинация Polisolve Plus и Single Pore приводит к более стабильным сигналам и минимизирует дрейф потенциалов. Polisolve Plus представляет собой значительный вклад в долговечные датчики pH.



Стандарты проводимости

Сертифицированные и Контролируемые

Гамильтон первым предложил жидкие эталоны для электропроводности 1,3 и 5 мкСм/см с гарантированной точностью $\pm 1\%$ и сроком службы 1,5 или 3 года. Все эталоны проводимости демонстрируют ранее недостижимый уровень стабильности, который был подтвержден измерениями, выполненными РТВ. Государственные метрологические институты, которые занимаются измерением электролитической проводимости, оповещены об этих стандартах, а состав этих стандартов запатентован. Процедура измерения для определения проводимости была разработана в сотрудничестве с DFM¹. Каждая поставляемая партия сертифицирована DFM. В межлабораторном тесте среди престижных европейских метрологических институтов (РТВ, DFM, DAkkS²) в качестве измерительных образцов использовались эталоны Гамильтона.



¹ DFM: Danish Institute of Fundamental Metrology, Lyngby, Denmark
² DAkkS: Deutsche Akkreditierungsstelle, Wolfen, Germany



pH буферы DuraCal

Легкая Калибровка с 5-летним Сроком Годности

pH-буферы DuraCal состоят из полного спектра запатентованных стабильных pH-буферных растворов от pH 1.09 до pH 12.00. Гамильтон гарантирует, что они будут годны в течение пяти лет со дня изготовления. Буферы pH 9.21 и pH 10.01 стабильны даже на воздухе. Высокая буферная емкость обеспечивает быструю и стабильную калибровку.

Замкнутый цикл контроля: В отличие от других производителей Гамильтон разработал систему контроля “замкнутого цикла”. Для пользователей буферных решений DuraCal pH это означает уникальный уровень надежности.

Контролируемость Сверху-вниз: На производстве Гамильтон значение pH буфера DuraCal определяется путем сравнения с двумя вторичными эталонными решениями.

Контролируемость снизу-вверх: От каждой изготовленной партии отбираются контрольные образцы, которые измеряются на DAkkS (Deutsche Akkreditierungsstelle, Wolfen, Germany). Это обеспечивает внешнюю независимую проверку со стороны аккредитованного Института. DAkkS выдает официальный сертификат о калибровке на каждую произведенную партию DuraCal.



VisiFerm DO

Наиболее надежный Оптический Датчик Растворенного Кислорода в Промышленности

VisiFerm DO является первым оптическим датчиком для измерения растворенного кислорода (DO) для фармацевтической, биотехнологической и пивобезалкогольной промышленности. Принцип измерения основан на зависимости гашения свечения люминофора и присутствии кислорода. Простой и удобный в обслуживании, он устраняет многочисленные затраты времени, вызванные использованием датчиков электрохимического типа. Стоимость владения снижается, благодаря встроенной проверке срока службы датчика, которая указывает, когда датчик нуждается в техническом обслуживании. Простой сменный колпачок восстанавливает датчик за считанные секунды.

Оптическое измерение не зависит от потока и нечувствительно к CO₂. Специальное окно за люминофором позволяет датчику выдерживать скачки и импульсы давления. Благодаря этой конструкции VisiFerm DO подходит для непрерывного измерения растворенного кислорода в различных процессах.



Beverly

Портативный Анализатор Растворённого Кислорода

Beverly предназначен для использования как на производстве, так и в лаборатории на небольших и средних пивоваренных заводах, в индустрии напитков, а также прочих отраслях промышленности. Он очень надёжен благодаря прочному корпусу, и позволяет решать широкий круг проблем, возникающих при ежедневных пивоваренных операциях.

Превосходная точность по доступной цене достигается благодаря использованию лучшего в классе интеллектуального оптического датчика VisiFerm DO от Hamilton, что делает Beverly лучшим другом пивовара.

Настоящая Мощь

Без внешних Трансмиттеров

Hamilton Arc произвел революцию в интеграции датчиков за счет переосмысления связей между датчиками, конечными пользователями и системами управления технологическими процессами (АСУТП/PCS). Функционал традиционного трансмиттера был заменен микропроцессорами в головках датчиков. Датчики ARC взаимодействуют непосредственно с АСУТП/PCS с помощью стандартных 4-20 мА и цифровых сигналов.

Благодаря встроенному микропередатчику, датчики Arc обеспечивают передачу полностью компенсированного и преобразованного цифрового сигнала и сигнала 4-20 мА непосредственно в систему управления процессом (АСУ ТП).

Полностью компенсированный сигнал

- ▶ Термокомпенсация
- ▶ Например, давление, минерализация

Преобразование в

- ▶ Цифровой ModBus
- ▶ Аналоговый 4..20мА
- ▶ Различные единицы измерения (например, мВ, ppb, %, мг/л...)

Встроенный микротрансмиттер хранит

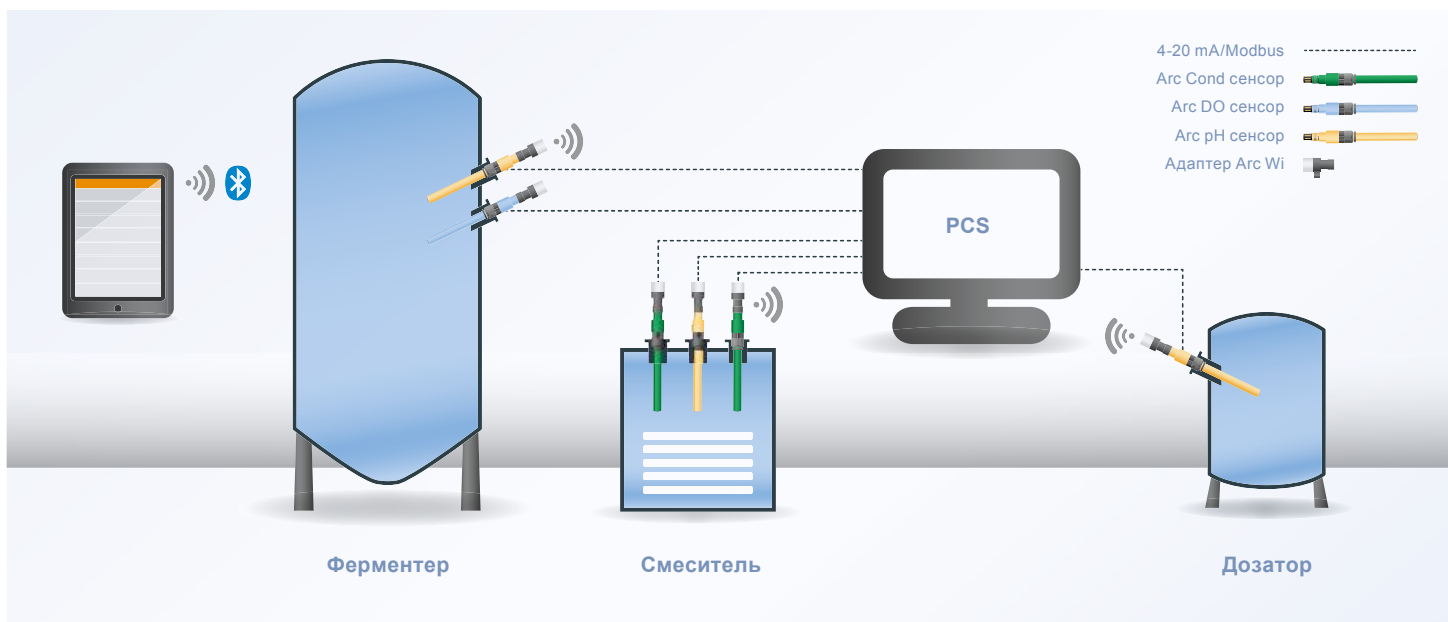
- ▶ Данные последней калибровки
- ▶ Диагностическую информацию
- ▶ Конфигурацию сенсора



Интеллектуальный Arc

Беспроводные Коммуникации и Калибровка

Датчики ARC обеспечивают полный беспроводный доступ к контролю процесса, настройке и калибровке



Лабораторная калибровка



Полный перечень датчиков Arc

pH Arc



DO Arc



ORP Arc
/ОВП

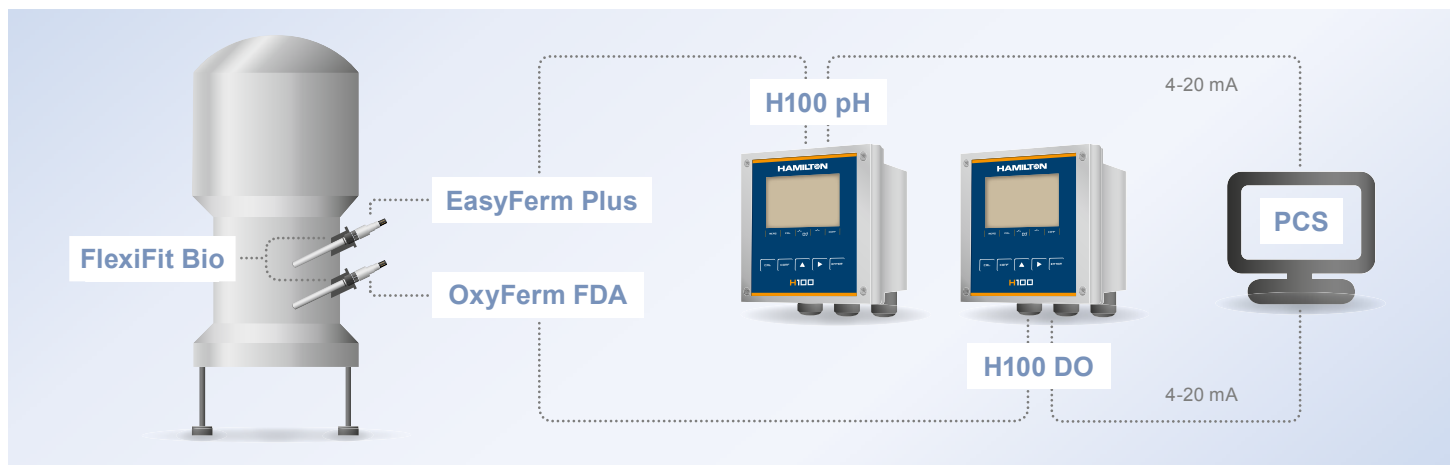


COND Arc
/проводимость

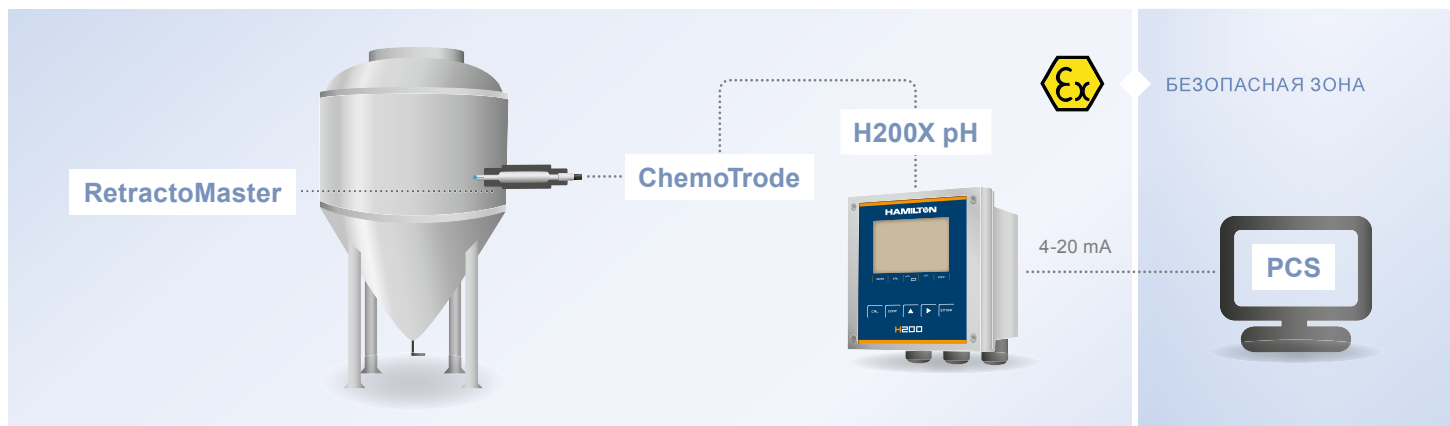


Аналоговые Системы

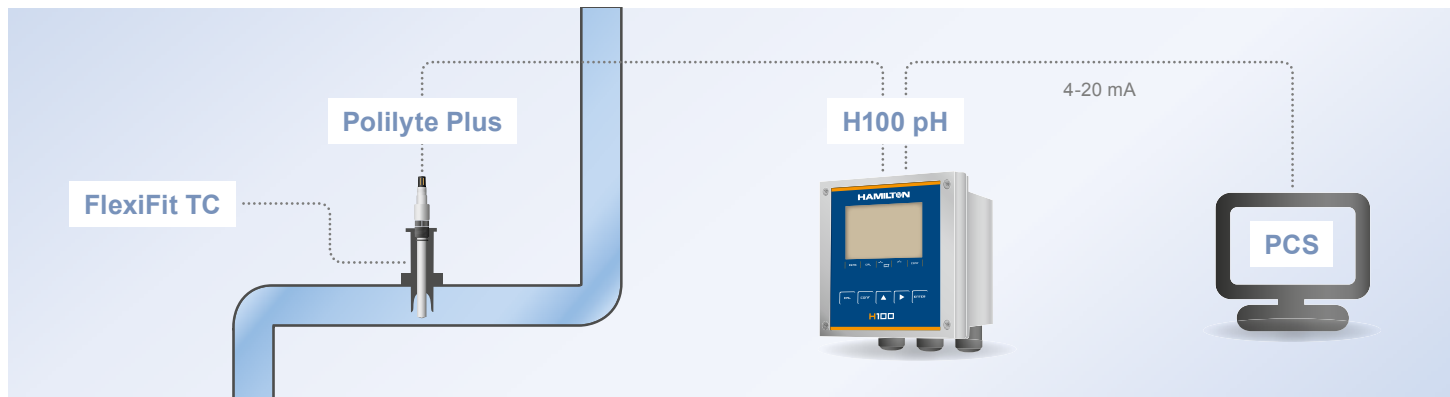
Унифицированные сигналы



Измерения во Взрывоопасной Зоне

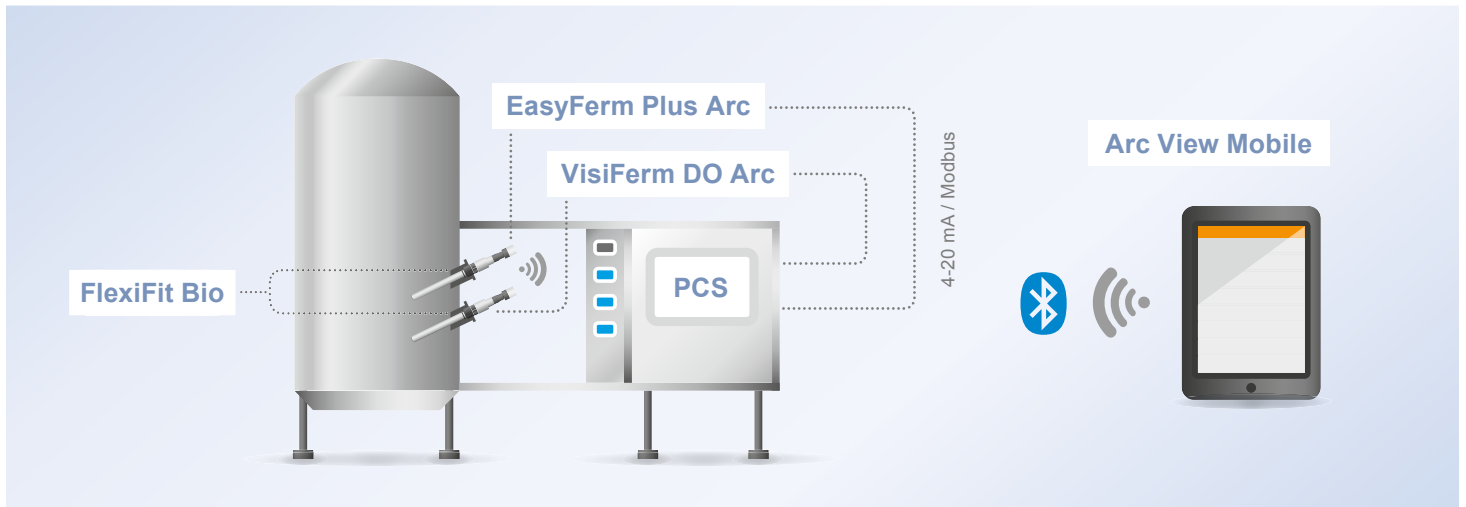


Измерения с монтажом датчика на трубопроводе

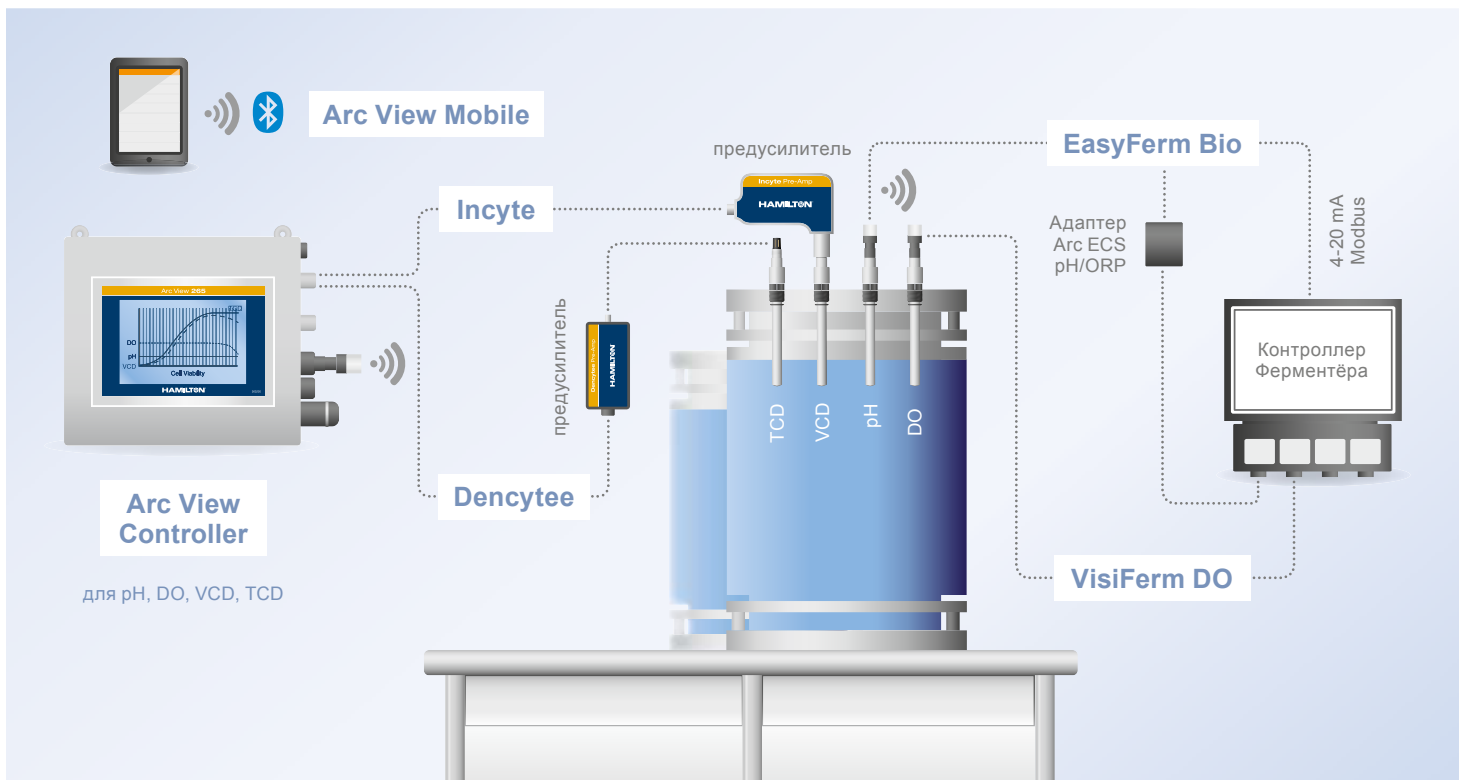


Arc Системы

Модульные системы



Arc для лабораторных исследований





pH

Измерения pH важны во многих процессах. Практически нет мест, когда pH не играл бы значительной роли. Все биологические процессы зависят от активности ферментов, а они оптимальны при определённом pH и теряют функциональность, если pH слишком низкий или слишком высокий.

Значение pH измеряется в большинстве процессов с использованием стеклянного электрода. Это pH-стекло образует тонкий слой геля в водных растворах, который является высокоселективным к H^+ ионам. Зависимый от pH потенциал гелевого слоя измеряется относительно встроенного эталонного электрода с постоянным потенциалом. Этот эталонный электрод может быть серебряной проволокой, контактирующей с твердым хлоридом серебра или каломельным электродом.

В общем случае, значение pH является мерой кислотности или щелочности водного раствора. С технической точки зрения, pH является отрицательным логарифмом активности сольватированных ионов H^+ (активности ионов водорода H^+). Это служит мерой концентрации ионов и справедливо только в присутствии водных растворов.

Сегмент	Применение	Датчик	Особенности
БиоФарма	Ферментация	EasyFerm Plus	Стерилиз. Автоклав CIP / SIP
		FermoTrode	
Пиво/ Напитки	Ферментация	EasyFerm Bio	Органические растворители
	Мойка посуды	Polilyte Plus H	Заправляемый
		ChemoTrode	
		IonoTrode	Малая проводимость
Химия Фарма		InchTrode	
		Polyplast	Пластиковый корпус
		MecoTrode	
Водоснабжение/ Сточные воды		Easycontrol	HF
		Polilyte Plus HF	
		Liq-Glass PG	Малые температуры

Семейство Polilyte Plus



Выдающийся успех Polilyte Plus в области химической технологии и контроля сточных вод вдохновил на передачу хороших характеристик целому семейству датчиков. Это расширяет диапазон охватываемых применений.

Все члены семейства имеют один и тот же электролит Polisolve Plus, используют технологию Single Pore, но будут иметь разные pH-стекла. Будет создан новый член семейства со стеклом HB.

Плюсы

- ▶ Больше применений с HB pH стеклом
- ▶ Улучшенный ассортимент семейства
- ▶ Всегда есть по крайней мере один датчик, который подходит для разных применений
- ▶ Устойчив к воздействию растворителей, сильных кислот и оснований

Типовые применения

- ▶ Сахарная промышленность
- ▶ Микроэлектроника
- ▶ Очистка промышленных сточных вод
- ▶ Перерабатывающие производства
- ▶ Ферментация



Как выбрать датчик

Как выбрать датчик	Новый датчик	pH стекло	Электролит	Предшественник
HF в растворе, малая температура	Polilyte Plus HF	HF	Polisolve Plus	ClaryTrode
Малая проводимость	Polilyte Plus H	H	Polisolve Plus	Polilyte HT
CIP, SIP, автоклав, химстойкость	Polilyte Plus PHI	PHI	Polisolve Plus	Polyclave
CIP, SIP, автоклав, быстрый отклик	Polilyte Plus HB	HB	Polisolve Plus	
Высокое давление	Polilyte Plus XP	H	Polisolve Plus	Polilyte Plus XP



**ХАРАКТЕРИСТИКИ**

Диапазон измерения	0 – 14 pH
Температура процесса	См. Сравнение Датчиков
Диапазон давлений (избыточное)	См. Сравнение Датчиков
Стерилизация	Автоклавируемые: Н, НВ, РНІ CIP: НВ, РНІ SIP: Н, НВ, РНІ
pH стекло	См. таблицу Polilyte Plus
Электролит	Polisolve Plus
Система сравнения	Everef-L
Диафрагма	Single Pore
Уплотнения /O-ring	EPDM*: НВ, РНІ FPM: Н, НF

Информация для Заказа**Структура Семейства Polilyte Plus**

242428	Базовый номер = Polilyte Plus VP 120 (старый Артикул (Ref))		
	Код	pH стекло	
	1	Н	
	2	НВ (не для MS (MemoSens))	
	3	НF	
	4	РНІ	
		Код	Электрический разъём
		1	VP
		2	S8
		3	Аrc
		4	Memosens
		Код	Раб.длина (мм)
		1	120
		2	225
		3	325
		4	360 (не для Arc, только MS со стеклом Н)
		5	425
		Код	Датчик температуры
		1	Pt100 (VP)
		2	Pt1000 (VP)
		3	нет (S8) или приложенный (Memosens, Arc)
242428 –			< Код Заказа
238811	Polilyte Plus XP S8 120		
242415	Polilyte Plus XP VP 120		



Аксессуары

см.разделы [Буферные растворы pH DuraCal <||>](#) [Кабели для датчиков <||>](#) [Корпуса](#)

Семейство EasyFerm Plus



Семейство pH-датчиков EasyFerm Plus спроектировано так, чтобы выдерживать сложные условия эксплуатации в фармацевтической и химической промышленности. Все датчики семейства имеют одинаковый эталонный электролит Phermlyte, один тип диафрагмы HP Coatramic, но разное pH-стекло. Стандартный EasyFerm Plus с его PHI-стеклом ориентирован на BioPharm и фармацевтическую промышленность, потому что стекло обладает отличной химической устойчивостью и обеспечивает наилучшие результаты в тех случаях, когда часто выполняются стерилизация в автоклаве или SIP. Новые версии с HB-стеклом показывают очень быстрое восстановление после циклов CIP и SIP, что приводит к сокращению времени настройки.

Варианты LEVP (LE = Liquid Earth/ Жидкая земля) имеют стабилизированный сигнал датчика и расширенную диагностику датчика



“ А Вы знали... что использование системы сравнения с поддавливанием продлевает срок службы датчика? ”

Плюсы

- ▶ Эталонный электрод с поддавливанием обеспечивает незасоряемую диафрагму
- ▶ Измерение почти без дрейфа
- ▶ Стабильные измерительные сигналы после стерилизации паром, автоклавирования и очистки CIP

Типовые применения

- ▶ Биореакторы
- ▶ Промышленная технология
- ▶ Перерабатывающие производства



Как выбрать датчик

CIP, SIP, автоклав, химстойкость

CIP, SIP, автоклав, быстрое отклик

Новый датчик

EasyFerm Plus PHI

EasyFerm Plus HB

pH стекло

PHI

HB

Электролит

Phermlyte

Phermlyte

Предшественник

EasyFerm Plus



**Характеристики**

Диапазон измерения	0 – 14 pH
Температура процесса	0 – 140 °С (Arc: аналог. 0 – 110 °С, цифровой 0 – 140 °С)
Диапазон давлений (избыточное)	0 – 6 bar
Стерилизация	Автоклавируемый, SIP, CIP
pH стекло	НВ, PHI
Электролит	Phermlyte
Система сравнения	Everef-F
Диафрагма	HP Coatramic
Уплотнения/O-ring	EPDM*

Информация для Заказа**Структура Семейства EasyFerm Plus**

238633

Код	pH стекло		
1	PHI		
2	НВ		
	Код	Электрический разъём	
	1	VP	
	2	S8	
	3	Arc	
	4	Memosens	
	5	K8	
	6	LEVP (только для длин в 120 и 225 мм)	
	Код	Раб.длина (мм)	
	1	120	
	2	160	
	3	200	
	4	225	
	5	325	
	6	360 (не для Arc и только PHI стекло)	
	7	425	
	Код	Датчик температуры	
	1	Pt100 (VP, LEVP)	
	2	Pt1000 (VP, LEVP)	
	3	нет (S8, K8) или приложенный (Memosens, Arc)	
238633 –			< Код Заказа

**Аксессуары**см.разделы **Буферные растворы pH DuraCal** <||> **Кабели для датчиков** <||> **Корпуса**

Семейство EasyFerm Bio



Семейство pH-датчиков EasyFerm Bio предназначены для применения в фармацевтической, биотехнологической и пищевой промышленности. Все датчики семейства имеют одинаковый эталонный электролит Foodlyte биосовместимость которого подтверждена сертификатом. Кроме того, датчики EasyFerm Bio сертифицированы по критериям EHEDG. Стандартный EasyFerm Bio со стеклом HB предназначен для индустрии продуктов питания и напитков, где часто происходят циклы CIP и SIP, так как это стекло очень быстро восстанавливается, что приводит к сокращению времени настройки. Новые версии с PHI-стеклом демонстрируют отличную химическую стойкость при высоких значениях pH.

Версии LEVP (LE = Liquid Earth) имеют стабилизированный сигнал датчика, а также его расширенную диагностику.



“ А Вы знали... что Foodlyte съедобен? „

Плюсы

- ▶ Специально разработан для стерильных применений в Фарма- и Биотехнологии (EHEDG, Biocompatibility)
- ▶ Высоконадежные измерения после паровой стерилизации, автоклавирования и CIP мойки
- ▶ Измерения без дрейфа
- ▶ Улучшенный барьер электрода - керамическая мембрана

Типовые применения

- ▶ Биореакторы
- ▶ Перерабатывающая пром.
- ▶ Пивоварни
- ▶ Производство Желатина



Как выбрать датчик

CIP, SIP, автоклав, быстрый отклик
CIP, SIP, автоклав, химстойкость

Новый датчик

EasyFerm Bio HB
EasyFerm Bio PHI

pH стекло

HB
PHI

Электролит

Foodlyte
Foodlyte

Предшественник

EasyFerm Bio



**Характеристики**

Диапазон измерения	0 – 14 pH
Температура процесса	0 – 140 °С (Arc: аналог. 0 – 110 °С, цифровой 0 – 140 °С)
Диапазон давлений (избыточное)	0 – 6 bar
Стерилизация	Автоклав, SIP, CIP
pH стекло	НВ, PHI
Электролит	Foodlyte
Сравнительная сист.	Everef-F
Диафрагма	HP Coatramic
Уплотнение/O-ring	EPDM*

Информация для Заказа**Структура семейства EasyFerm Bio**

243632

Код	pH стекло		
1	PHI		
2	НВ		
	Код	Электрический разъем	
	1	VP	
	2	S8	
	3	Arc	
	4	Memosens	
	5	K8	
	6	LEVP (только для датчиков, длиной 120 и 225)	
		Код	Раб.длина (mm) / длина рабочей (стеклянной) части
		1	120
		2	160
		3	200
		4	225
		5	325
		7	425
		Код	Датчик температуры
		1	Pt100 (VP, LEVP)
		2	Pt1000 (VP, LEVP)
		3	нет (S8, K8) или приложенный (Memosens, Arc)
243632 –			< Код Заказа



Аксессуары

см.разделы **Буферные растворы pH DuraCal** <||> **Кабели для датчиков** <||> **Корпуса**

ChemoTrode / P

ChemoTrode Bridge



ChemoTrode - самый надежный датчик измерения pH для сложных применений в фармацевтической и химической промышленности.

ChemoTrode имеет отверстие для заправки, которое позволяет заправлять электролит и создавать давление в системе сравнительного электрода. Его базовый картридж Everef-F гарантирует, что электролит системы сравнения не будет иметь серебра и осажденных белков.



“ **А Вы знали...** что ChemoTrode Bridge имеет увеличенный срок службы, благодаря специальной системе сравнения.”

Плюсы

- ▶ Жидкий электролит обеспечивает быстрый отклик и высокую точность
- ▶ Более длительный срок службы благодаря восполняемому электролиту
- ▶ Картридж системы сравнения Everef-F продлевает срок службы электродов в агрессивных средах

Типовые применения

- ▶ Промышленная технология
- ▶ Добывающая промышленность
- ▶ Целлюлозно-бумажная промышленность
- ▶ Ферментация





Характеристики

Диапазон измерения	0 – 14 pH
Температура процесса	0 – 130 °C
Диапазон давлений (избыточное)	0 – 6 bar
Стерилизация	SIP, CIP
pH стекло	PHI
Электролит	ChemoTrode: Viscous 3 M KCl-LR ChemoTrode Bridge: Skylyte ChemoTrode P: Protelyt
Система сравнения	ChemoTrode: Everef-F ChemoTrode Bridge: Everef-B ChemoTrode P: Everef-F
Диафрагма	ChemoTrode: HP керамика ChemoTrode Bridge: Платина ChemoTrode P: HP Керамика
Датчик температуры	Pt1000 в версии VP

Информация для Заказа



	Раб.длина	S7	VP 6
ChemoTrode	120	238760	242700
	150	238762	242701
	200	238764	–
	250	238766	242703
ChemoTrode P	120	238761	–
	150	238763	–
	250	238767	–
ChemoTrode Bridge (Non Ex)	120	238770	–
	150	238772	–
	250	238776	–

Аксессуары см.разделы



Буферные растворы pH DuraCal
Кабели для датчиков
Корпуса

FermoTrode



Не требующие технического обслуживания датчики FermoTrode предназначены для измерения pH в фармацевтической и биотехнологической промышленности и подходят для установки в корпуса MasterFit и RetractoMaster. Картридж системы сравнения Everef-F гарантирует, что сравнительный электролит Skylyte не будет иметь серебра и осадений и сможет выдержать стерилизацию паром.

Он не подходит для контакта с каустической содой, как при СІР-мойке, или для использования в средах, содержащих лимонную кислоту

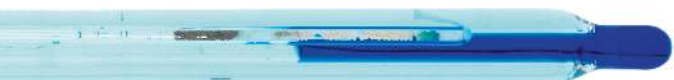
Плюсы

- ▶ Не требует давления воздуха, нет риска опорожнения электролитного отсека системы сравнения
- ▶ 3 диафрагмы (Coatramic) не допускают загрязнения белковыми отложениями
- ▶ Очень долгий срок службы, стабильная калибровка после стерилизации, практически без дрейфа сигнала

Типовые применения

- ▶ Биотехнология
- ▶ Фармацевтика





Характеристики

Диапазон измерения	0 – 14 pH
Температура процесса	0 – 130 °C
Диапазон давлений (избыточное)	0 – 4 bar
Стерилизация	SIP
pH стекло	PHI
Электролит	Skylite
Система сравнения	Everef-F
Диафрагма	Coatramic

Информация для Заказа



	Раб.длина	S7
FermoTrode	120	238480
	150	238482
	200	238484
	250	238486

Аксессуары см.разделы



Буферные растворы pH DuraCal
Кабели для датчиков
Корпуса

IonoTrode



Датчик IonoTrode предназначен для применения в слабых ионных средах. Стеклопленочная мембрана F имеет очень низкое сопротивление, поэтому датчик может использоваться в образцах с низкой проводимостью, где он обеспечивает высочайшую точность в течение длительного периода времени.

Если имеется ёмкость с 3М KCl, присоединённая через трубку к боковому отводу IonoTrode, то поток электролита можно контролировать с помощью встроенного диафрагменного кольца из PTFE.



“ А Вы знали...

что IonoTrode предназначен для ионно-слабых сред с низкой проводимостью всего 0,2 мкс / см? ”

Плюсы

- ▶ Обеспечивает максимальную точность в течение длительного периода времени
- ▶ Стабильные измерения в пробах с малой проводимостью не менее 0.2 $\mu\text{S}/\text{cm}$
- ▶ Съёмная рукавная диафрагма (манжета) из PTFE для контроля расхода электролита, надеваемая на кольцо с насечками на кончике электрода
- ▶ Боковой отвод для трубки к ёмкости с электролитом 3М KCl, и управление подачей электролита через диафрагменное кольцо (манжету) из PTFE

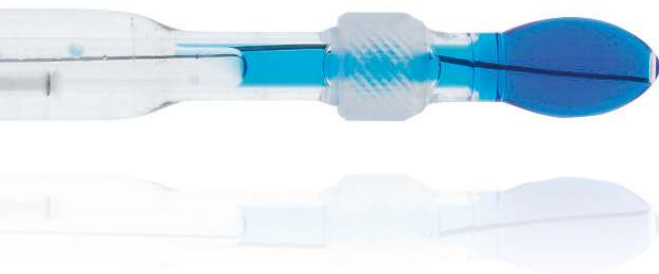
Типовые применения

- ▶ Производство напитков
- ▶ Котловая вода



USP
Class VI

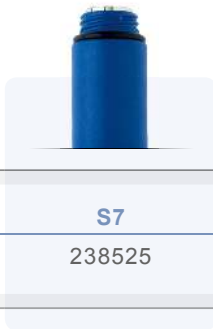




Характеристики

Диапазон измерения	0 – 14 pH
Температура процесса	-10 – 40 °C
Диапазон давлений (избыточное)	0 – 0.5 бар или выше, если есть поддавливание электролита
pH стекло	F
Электролит	3 M KCl
Система сравнения	Everef
Диафрагма	Рукавная (манжета)/Sleeve
Уплотнение/ O-ring	EPDM*

Информация для Заказа



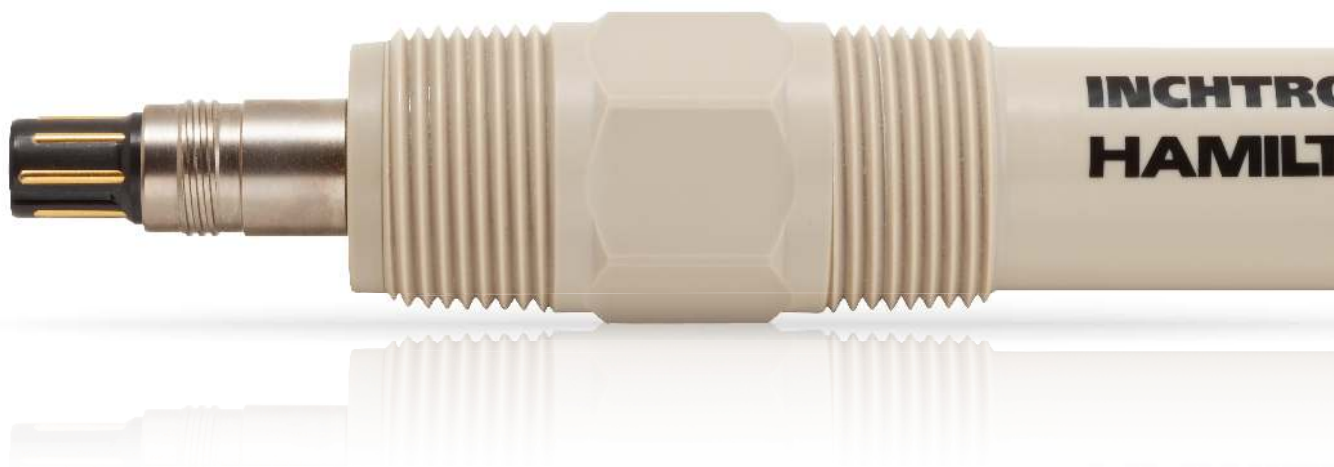
	Раб.длина	S7
IonoTrode	120	238525

Аксессуары см.разделы



Буферные растворы pH DuraCal
Кабели для датчиков
Корпуса

InchTrode



Датчики InchTrode предназначены для измерения pH в сложных применениях, таких как бумажное производство и химическая промышленность. Жидкостный контакт Single Pore гарантирует самые лучшие и быстрые результаты измерения из-за прямого контакта между образцом и Polysolve электролитом.

Датчики InchTrode просты в установке без дополнительного держателя и имеют прочный корпус из PEEK.



“
А Вы знали... что InchTrode доступен в двух различных размерах и с различными формами мембраны?
 ”

Плюсы

- ▶ Single Pore для прямого контакта Пробы с электролитом Polysolve – Не загрязняется
- ▶ Система Сравнения с очень длительным сроком службы
- ▶ Прочный корпус из PEEK
- ▶ Простая установки без дополнительного держателя

Типовые применения

- ▶ Целлюлозно-бумажная промышленность
- ▶ Водоснабжение и водоотведение





Характеристики

Диапазон измерения	0 – 14 pH
Температура процесса	-10 – 130 °С (плоская/flat мембрана) 0 – 130 °С (цилиндрическая мембрана)
Диапазон давлений (избыточное)	0 – 10 bar (25 °С) 0 – 6 bar (130 °С)
pH стекло	HF (плоская/flat мембрана) PHI (цилиндрическая мембрана)
Электролит	Polisolve
Система сравнения	Everef-L
Диафрагма	Single Pore
Датчик температуры	Pt1000 в версии с разъёмом VP Pt100 в версии с кабелем

Информация для Заказа



	Тип	Раб.длина	VP 6	Кабель
InchTrode	N75F	143	238346	–
	N75P	150	238342	–
	N75FC10	143	–	238364
	N75PC10	150	–	238359
	N100F	140	238352 (non Ex)	–

F = Flat membrane
P = Cylindrical membrane
C = Fix cable

Аксессуары см.разделы



Буферные растворы pH DuraCal
Кабели для датчиков
Корпуса

MecoTrode



Не требующий технического обслуживания датчик MecoTrode предназначен для использования в химической промышленности с экстремальными значениями pH. Мембранное стекло типа Н обеспечивает низкую щелочную ошибку и стабильное измерение даже при высоких температурах.

Три высокоэффективных керамических диафрагмы уменьшают влияние силы потока при монтаже сенсора в трубу.



“

А Вы знали...

что MecoTrode уже 20 лет на рынке? „

Плюсы

- ▶ 3 высокоэффективных керамических мембраны для снижения влияния потока при установке в трубу
- ▶ «Н» стекло для наиболее точных измерений при высоких значениях pH или высоких температур
- ▶ Очень хорошая точность на малых pH (pH < 2)

Типовые применения

- ▶ Водоснабжение и водоотведение
- ▶ Технологические процессы

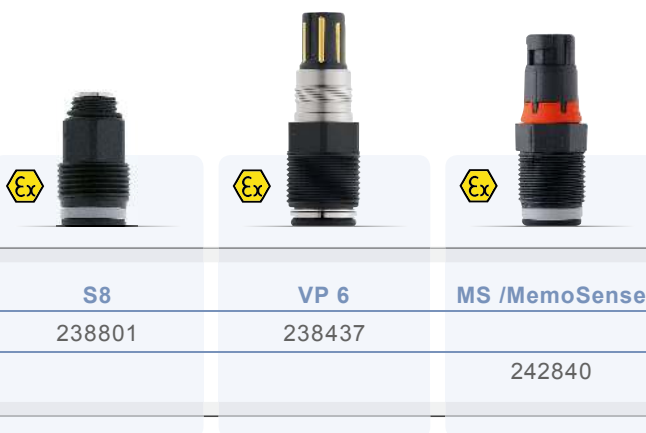




Характеристики

Диапазон измерения	0 – 14 pH
Температура процесса	0 – 130 °C
Диапазон давлений (избыточное)	0 – 16 bar (25 °C) 0 – 6 bar (130 °C)
pH стекло	MecoTrode: H MecoTrode HF: HF
Электролит	Viscous 3 M KCl-Pharma, blue
Система сравнения	Everef
Диафрагма	HP ceramic
Датчик температуры	Pt100 в версии VP
Уплотнение/ O-ring	EPDM*

Информация для Заказа



	Раб.длина	S8	VP 6	MS /MemoSense
MecoTrode	120	238801	238437	
MecoTrode HF MS	225			242840

Аксессуары см.разделы



Буферные растворы pH DuraCal
Кабели для датчиков
Корпуса

Polilyte Pro Polyplast Pro



Не требующие технического обслуживания датчики Polilyte Pro и Polyplast Pro предназначены для измерения pH в процессах, связанных с водой, особенно в образцах с низкой проводимостью. Например, сточные воды, рыбоводство, грунтовые воды и т. д. Жидкостный контакт Single Pore гарантирует лучшие результаты измерений из-за прямого контакта между измеряемым образцом и электролитом Polisolve - засорение практически невозможно.

Датчик Polyplast Pro оснащен надежным пластиковым корпусом и защитой стеклянной части.



“

А Вы знали...

что Polilyte Pro обладает устойчивым к HF pH стеклом? „

Плюсы

- ▶ Single Pore для прямого контакта пробы с электролитом Polisolve
- ▶ Не загрязняется
- ▶ Быстрый отклик даже в слабопроводящих средах
- ▶ Простое обслуживание благодаря невосполняемому электролиту

Типовые применения

- ▶ Сточные воды
- ▶ Рыбоводство
- ▶ Грунтовые воды





Характеристики

Диапазон измерения	0 – 14 pH
Температура процесса	Polilyte Pro: -10 – 60 °C Polyplast Pro: -10 – 40 °C
Диапазон давлений (избыточное)	0 – 6 bar
pH стекло	Polilyte Pro: HF Polyplast Pro: V
Электролит	Polisolve
Система сравнения	Polilyte Pro: Everef-B Polyplast Pro: Ag/AgCl
Диафрагма	Одна Пора / Single Pore
Датчик температуры	Pt1000 in VP version
Уплотнение/ O-ring	Polilyte Pro: EPDM* Polyplast Pro: EPDM*

Информация для Заказа



	Раб.длина	S8	VP 6
Polilyte Pro	120	238411	238417
Polyplast Pro	120	238408	–

Аксессуары см.разделы



Буферные растворы pH DuraCal
Кабели для датчиков
Корпуса

Liq-Glass PG EasyControl



Не требующие технического обслуживания Liq-Glass PG и датчики EasyControl являются датчиками начального уровня для химических или сточных вод и невысоких температур измерения. Они показывают хорошие результаты в образцах, содержащих мало ионов, соответственно низкой проводимости.



“

А Вы знали...

что EasyControl также доступна в качестве датчика ОВП?»

Плюсы

- ▶ Подходит для сред с низкой проводимостью
- ▶ Простое обслуживание благодаря невосполняемому электролиту
- ▶ Liq-Glass PG имеет 3 керамические мембраны для снижения влияния потока

Типовые применения

- ▶ Сточные воды
- ▶ Рыбоводство
- ▶ Грунтовые воды
- ▶ Плавательные бассейны





Характеристики

Диапазон измерения	Liq-Glass PG: 1 – 12 pH EasyControl: 0 – 14 pH
Температура процесса	Liq-Glass PG: -5 – 60 °C EasyControl: 0 – 60 °C
Диапазон давлений (избыточное)	0 – 2 bar
pH стекло	Liq-Glass PG: F EasyControl: HF
Электролит	Liq-Glass PG: Viscous 3 M KCl-LR EasyControl: Viscous 3 M KCl-Pharma
Система сравнения	Liq-Glass PG: Everef EasyControl: Ag/AgCl
Диафрагма	Ceramic
Уплотнение/ O-ring	Liq-Glass: EPDM* EasyControl: EPDM*

Информация для Заказа

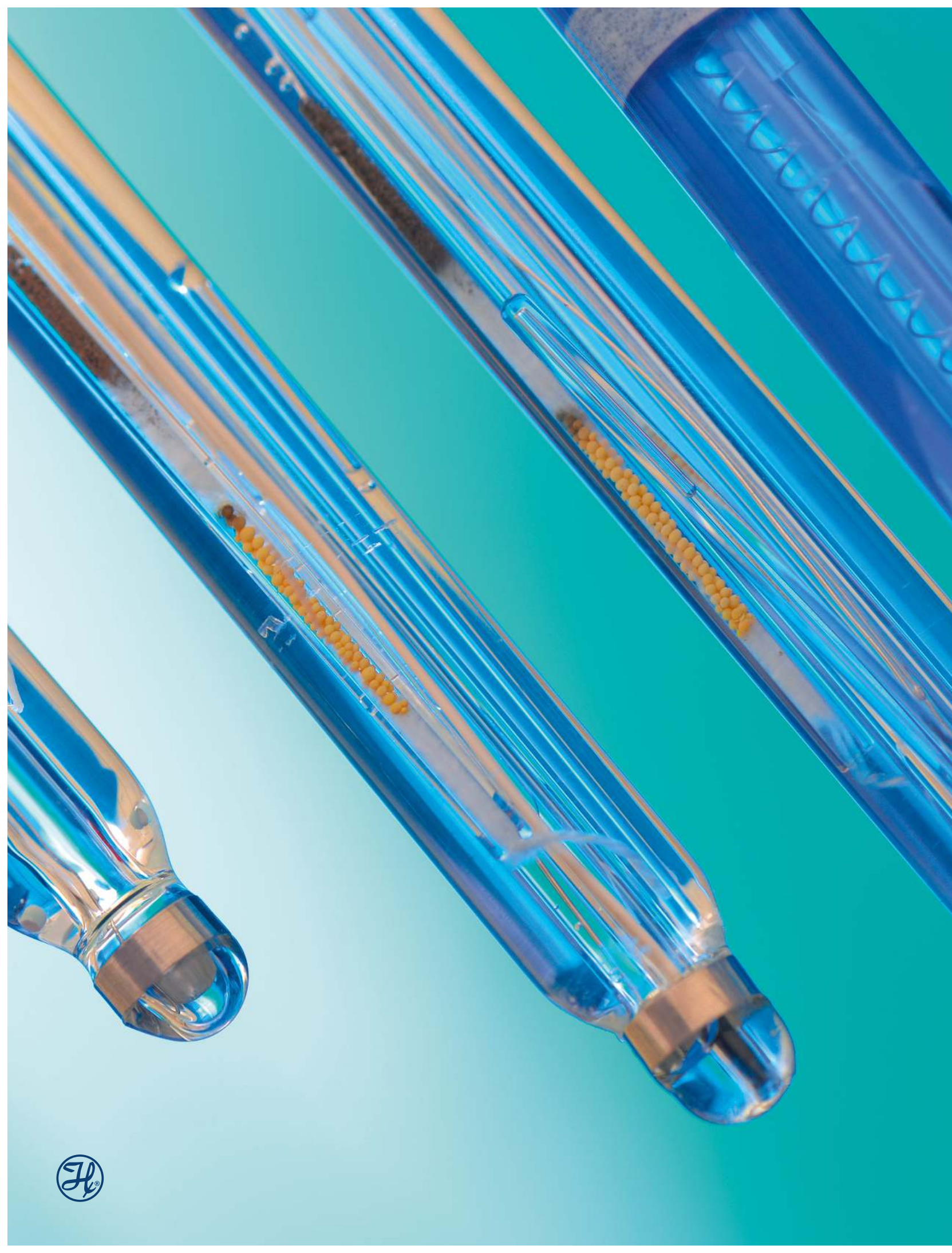


	Раб.длина	S8
Liq-Glass PG	120	238515
EasyControl (Non Ex)	120	238522

Аксессуары см.разделы



Буферные растворы pH DuraCal
Кабели для датчиков
Корпуса





ORP

ОВП (окислительно-восстановительный потенциал) - это часто измеряемый параметр в биохимии, химии окружающей среды и водоподготовке. С биохимической точки зрения окисляющий химический агент выбивает электроны из клеточной мембраны, что означает, что она может быть дестабилизирована и разрушена. Разрушенная мембрана является причиной быстрой смерти клетки. ОВП природных систем, таких как аэрированные поверхностные воды, реки, озера, дождевая вода и кислотные шахтные воды, как правило, имеют окислительные условия, приводящие к положительным потенциалам. Заводнённые почвы, болота и морские отложения, где приток воздуха ограничен и снижение оксигенации является нормой, обычно склонны к отрицательным потенциалам. Для мониторинга системы водоснабжения значение ОВП обеспечивает оператору быструю и однозначную оценку дезинфекционного потенциала воды. Это позволяет оператору оценить активность применяемого дезинфицирующего средства до его применения.

ОВП в водных растворах определяют путем измерения разности потенциалов между инертным чувствительным электродом, контактирующим с раствором, и стабильным электродом сравнения. Электрод сравнения соединен с раствором посредством солевого мостика. Он обладает известным потенциалом и изготовлен из хлорида серебра или насыщенного каломеля. Для чувствительного электрода часто используется платина .

Окислительно-восстановительный потенциал, также известный как Редокс-потенциал характеризует тенденцию химического соединения, или раствора приобретать электроны (восстанавливаться) и поэтому должен быть уменьшен. Каждое соединение имеет свой собственный потенциал. Редокс-потенциал измеряется в вольтах (В) или мВ.

Polilyte Plus ORP



Не требующие технического обслуживания датчики Polilyte Plus ORP разработаны для того, чтобы выдерживать сложные условия эксплуатации в химической и нефтехимической промышленности. Мониторинг значения ОВП становится все более востребованным во многих применениях, особенно в агрессивных химических средах или в высокощелочных сточных водах.

Благодаря Single Pore диафрагмам у Вас никогда не будет проблем с жидкостным контактом и не будет полного отказа электрода. Датчики ORP Polilyte Plus демонстрируют хорошую точность измерений и повторяемость результатов в высокощелочных растворах, а также в образцах с низкой проводимостью. Кроме того, картридж Everef-L гарантирует длительный срок службы.

Плюсы

- ▶ 2x Одиночные Поры предотвращают засорение и обеспечивают надёжные измерения
- ▶ Минимальный потенциал диффузии
- ▶ Измерения имеют отличную Повторяемость и Очень Стабильны в течение длительного периода времени
- ▶ Стоек к воздействию растворителей, сильных кислот и оснований

Типовые применения

- ▶ Сахарная промышленность
- ▶ Лакокрасочная промышленность
- ▶ Промышленные сточные воды
- ▶ Бумажная промышленность



Характеристики

Диапазон измерения	± 2000 mV (Arc: ± 1500 mV)
Температура процесса	0 – 130 °С (Arc: аналог. 0 – 110 °С, цифровой 0 – 130 °С)
Диапазон давлений (избыточное)	0 – 3 bar (140 °С) 0 – 10 bar (130 °С) 0 – 16 bar (100 °С)
Стерилизация	Автоклав, CIP, SIP
ОВП элемент	Платиновый / Pt wire
Электролит	Polisolve Plus
Система сравнения	Everef-L
Диафрагма	Одна Пора / Single Pore
Уплотнение/ O-ring	FPM

Информация для Заказа



	Раб.длина	S8	Arg
Polilyte Plus ORP	120	243185	243060
	225	243186	243061
	325	–	243062
	425	–	243063

Аксессуары см.разделы



- Буферные растворы pH DuraCal
- Кабели для датчиков
- Принадлежности для Arg
- Корпуса

EasyFerm Plus ORP



Датчики EasyPerm Plus ORP разработаны таким образом, чтобы работать в ответственных применениях в фармацевтической и химической промышленности. Он имеет электролит под давлением, который предотвращает диффузию измеряемой жидкости в датчики. Картридж Everef-F гарантирует, что электролит системы сравнения Phermyte не будет содержать серебра и осадений.

Измерение значения ОВП становится все более важным в упомянутых выше отраслях.

Плюсы

- ▶ Поддавленный электролит защищает мембрану от загрязнений
- ▶ Измерения практически без дрейфа
- ▶ Стабильные измерения после стерилизации паром, автоклавирования и CIP-мойки
- ▶ Большое платиновое кольцо

Типовые применения

- ▶ Биореакторы
- ▶ Технологические процессы
- ▶ Перерабатывающая промышленность





Характеристики

Диапазон измерения	± 2000 mV (Arc: ± 1500 mV)
Температура процесса	0 – 140 °C (Arc: аналог. 0 – 110 °C, цифровой 0 – 140 °C)
Диапазон давлений (избыточное)	0 – 6 bar
Стерилизация	Автоклав, CIP, SIP
ОВП элемент	Pt кольцо
Электролит	Phermlyte
Система сравнения	Everef-F
Диафрагма	HP Coatramic
Уплотнение/ O-ring	EPDM*

Информация для Заказа



	Раб.длина	S8	Arc
EasyFerm Plus ORP	120	243187	243050
	225	243188	243051
	325	–	243052
	425	–	243053

Аксессуары см.разделы



- Буферные растворы pH DuraCal
- Кабели для датчиков
- Принадлежности для Arc
- Корпуса

ChemoTrode ORP



ORP ChemoTrode является самым надежным датчиком для измерения окислительно-восстановительного потенциала в сложных применениях в фармацевтической и химической промышленности. ChemoTrode имеет отверстие для заправки, которое позволяет заправлять электролит и повышать давление эталонного электролита системы сравнения. Его картридж системы сравнения Everef-F гарантирует, что эталонный электролит не будет иметь серебра и осадений белков.

Плюсы

- ▶ Жидкий электролит обеспечивает быстрый отклик и высокую точность
- ▶ Увеличенный срок службы благодаря восполняемому электролиту
- ▶ Картридж системы сравнения Everef-F продлевает срок службы электродов в агрессивных средах

Типовые применения

- ▶ Технологические процессы
- ▶ Добывающая промышленность
- ▶ Целлюлозно-бумажная промышленность
- ▶ Ферментация



Характеристики

Диапазон измерения	± 2000 mV
Температура процесса	0 – 130 °C
Диапазон давлений (избыточное)	0 – 6 bar
ОВП элемент	Pt кольцо
Электролит	Viscous 3 M KCl-LR
Система сравнения	Everef-F
Диафрагма	HP Ceramic

**Информация для Заказа**

	Раб.длина	S7
ChemoTrode ORP	120	238740
	150	238742

Аксессуары см.разделы



Буферные растворы pH DuraCal

Кабели для датчиков

Корпуса

OxyTrode Pt



Не требующие технического обслуживания датчики OxyTrode Pt разработаны для того, чтобы применяться в процессах химической промышленности и при очистке сточных вод. Три высокоэффективных керамических диафрагмы снижают влияние потока жидкости при монтаже в трубе.



“**А Вы знали...** что OxyTrode Pt - это ОВП версия MecoTrode?”

Плюсы

- ▶ 3 высокоэффективных керамических мембраны для снижения влияния потока при установке в трубу
- ▶ Платиновая проволочная катушка, приваренная к стеклу

Типовые применения

- ▶ Водоснабжение и водоотведение
- ▶ Технологические процессы





Характеристики

Диапазон измерения	± 2000 mV
Температура процесса	0 – 130 °C
Диапазон давлений (избыточное)	0 – 16 bar (25 °C) 0 – 6 bar (130 °C)
ОВП элемент	Pt жила
Электролит	Viscous 3 M KCl-Pharma, blue
Система сравнения	Everef
Диафрагма	HP ceramic
Уплотнение/ O-ring	EPDM*

Информация для Заказа



	Раб.длина	S8
OxyTrode	120	238810

Аксессуары см.разделы



Буферные растворы pH DuraCal

Кабели для датчиков

Корпуса

Polilyte RX

Polyplast Pro RX



Не требующие технического обслуживания датчики Polilyte RX и Polyplast Pro RX предназначены для измерения ОБП в водных применениях и образцах с низкой проводимостью. Например, очистке сточных вод, рыбоводстве, контроле грунтовых вод и т. д.

Жидкостный контакт Single Pore гарантирует лучшие результаты измерений из-за прямого контакта между измеряемой жидкостью и электролитом Polysolve - засорение практически невозможно.

Датчик Polyplast Pro оснащен надежной пластиковой защитой датчика и стеклянного наконечника, что делает его одним из наших самых экономичных и долговечных датчиков.

Плюсы

- ▶ Single Pore для прямого контакта пробы с электролитом Polysolve
- ▶ Без загрязнений
- ▶ Быстрый отклик даже в среде с низкой проводимостью
- ▶ Простое обслуживание благодаря невосполняемому электролиту

Типовые применения

- ▶ Сточные воды
- ▶ Рыбоводство
- ▶ Грунтовые воды

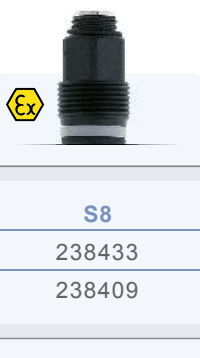




Характеристики

Диапазон измерения	± 2000 mV
Температура процесса	Polilyte Pro: -10 – 60 °C Polyplast Pro: -10 – 40 °C
Диапазон давлений (избыточное)	0 – 6 bar
ОВП элемент	Pt жила
Электролит	Polisolve
Система сравнения	Polilyte Pro: Everef-B Polyplast Pro: Ag/AgCl
Диафрагма	Single Pore
Уплотнение/ O-ring	Polilyte RX: EPDM* Polyplast Pro RX: EPDM*

Информация для Заказа



	Раб.длина	S8
Polilyte RX	120	238433
Polyplast Pro RX	120	238409

Аксессуары см.разделы



Буферные растворы pH DuraCal
Кабели для датчиков
Корпуса

EasyControl ORP



Не требующий технического обслуживания датчик EasyControl ORP—это датчик начального уровня для химических процессов или очистки сточных вод и невысоких температур.

Он часто используется в бассейнах для контроля процесса дезинфекции хлором. Он также показывает хорошие результаты в образцах, содержащих всего несколько ионов, то есть с низкой проводимостью.

Плюсы

- ▶ Подходит для сред с низкой проводимостью
- ▶ Простое обслуживание, благодаря невосполняемому электролиту

Типовые применения

- ▶ Сточные воды
- ▶ Рыбоводство
- ▶ Грунтовые воды
- ▶ Плавательные бассейны



USP
Class VI





Характеристики

Диапазон измерения ± 2000 mV

Температура процесса 0 – 60 °C

Диапазон давлений 0 – 2 bar
(избыточное)

ОВП элемент Pt жила

Электролит Viscous 3 M KCl-Pharma

Система сравнения Ag/AgCl

Диафрагма Ceramic

Уплотнение/ O-ring EPDM*

Информация для Заказа



	Раб.длина	S8
EasyControl ORP	120	238523

Аксессуары см.разделы



Буферные растворы pH DuraCal

Кабели для датчиков

Корпуса



Cond

Электрическая проводимость важна для оценки состояния жидкостей в различных процессах. В водных растворах проводимость обусловлена разложением растворенных кислот, оснований или солей на положительные катионы и отрицательные анионы. В ультрачистой воде (UPW), где отсутствуют ионы, за исключением очень малых содержаний H_3O^+ и OH^- , проводимость чрезвычайно мала. Эта проводимость, присущая чистой воде, представляет собой нижнюю границу шкалы проводимости.

Электропроводность определяется измерением удельного сопротивления, когда переменное напряжение подается на измерительный сенсор, состоящий из двух или четырех электродов. Для компенсации геометрии сенсора проводимости используется константа сенсора. Эта константа либо известна заранее, либо определяется с помощью стандартных растворов для проводимости. Электропроводность является обратной величиной удельного электрического сопротивления, и является мерой способности вещества проводить электрический ток. Единицей измерения электропроводности в системе СИ является Сименс на метр (См/м).

Для измерения электропроводности раствора обычно используют мкСм/см или мСм/см.

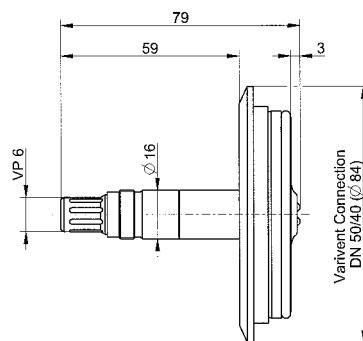
Сегмент / Применение	Сенсор	Особенности
CIP мойки	Conducell 4UxF	Varivent®
БиоФарма	Conducell 4US	4х контактный / широкий диапазон измерения
ХимФарма		Различное положение O-ring
Пиво / Напитки	Conducell UPW	монтаж хомутом TriClamp
UPW		
Сточные воды	Conducell 2DC	2х контактный

Conducell 4UxF



Изображение Conducell 4USF-VV

все размеры в мм



Датчики Conducell 4UxF пригодны для измерений в применениях, требующих стерильности.

Все смачиваемые детали одобрены FDA, могут быть легко очищены и выдерживают CIP-мойку и автоклавирование. Датчики показывают очень хорошую линейность в широком диапазоне измерений.

Они доступны с различными технологическими присоединениями к процессу, такими как BioConnect® (BC) или Varivent®.

Conducell 4USF с электродами из нержавеющей стали является наиболее распространенным и подходит для многих применений.

Все пластмассы соответствуют нормам EU 10/2011.

Плюсы

- ▶ Очень хорошая линейность, особенно для применений с резкими изменениями проводимости
- ▶ Все смачиваемые части соответствуют требованиям FDA
- ▶ Датчик очень легко очистить благодаря наружной облицовке, электродам, установленным заподлицо
- ▶ Специально разработан для применений в Фармацевтике и Биотехнологиях (EHEDG), требующих стерильности

Типовые применения

- ▶ CIP-мойки
- ▶ Водоподготовка



Характеристики

Диапазон измерения	1 μ S/cm – 300 mS/cm
Тип измерения	4x контактный
Температура процесса	-20 – 150 °C (Арг: аналог. 0 – 110 °C, цифровой 0 – 150 °C)
Диапазон давлений (избыточное)	-1 – 20 bar (135 °C) -1 – 10 bar (140 °C)
Стерилизация	Автоклав, CIP, SIP
Константа	0.36/cm
Материал электродов (x)	S = Нерж Сталь SS1.4435 H = Хастеллой С 2.4602 T = Титан
Уплотнение/ O-ring	EPDM*

Другие версии доступны по Заказу

Информация для Заказа

	Раб.длина	VP 6	Арг
Conducell 4USF-PG	120	237620	242159
	225	237632	242160
	325	237633	242161
	425	237634	242162
Conducell 4UHF-PG	120	237627	–
Conducell 4UTF-PG	120	237630	–
Conducell 4USF-VV	3	237640	–
Conducell 4USF-BC	21	237650	–

VV = Varivent®
BC = BioConnect

Аксессуары см.разделы



Стандарты проводимости
Кабели для датчиков
Корпуса

Conducell 4US



В линейке 4-проводных датчиков проводимости Conducell 4US имеются модели с различными видами соединений, таких как TriClamp или G1¼ “с различными положениями уплотнительного кольца.

Датчики показывают очень хорошую линейность в широком диапазоне проводимостей.

4-полюсный датчик Conducell 4US легко очищается и подходит для стерилизации паром, автоклавирования и CIP-мойки.

Все пластмассы соответствуют нормам EU 10/2011.

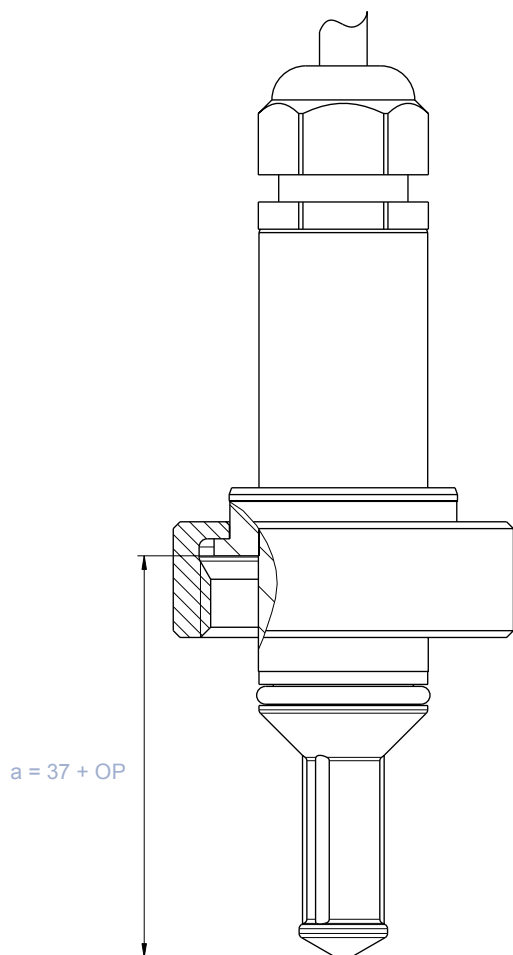
Плюсы

- ▶ Очень хорошая линейность, особенно для применений, где требуется измерять широкие диапазоны проводимости
- ▶ Все Смачиваемые части одобрены FDA
- ▶ Гигиенические вопросы: Простая очистка датчика
- ▶ Положение уплотнения /O-ring может быть изменено индивидуально

Типовые применения

- ▶ Ферментация
- ▶ Химическая промышленность



**Характеристики**

Диапазон измерения	0.1 μ S/cm – 500 mS/cm
Тип измерения	4x электродный
Позиция O-ring	22 mm – 55 mm
Температура процесса	-20 – 135 °C
Диапазон давлений (избыточное)	0 – 6 bar
Стерилизация	CIP, SIP
Константа	0.147/cm
Материал электродов	Нерж Сталь SS1.4435
Уплотнение/ O-ring	EPDM*

Другие версии доступны по Заказу

Информация для Заказа

	Раб.длина/a-length	Кабель 5 m
Conducell 4US-G125	variable	237700-OP
Conducell 4US-T150-50	50	237750
Conducell 4US-T150-100	100	237760

Аксессуары см.разделы



- Проточная ячейка PEEK TC 1.5" Ref 237931
Эта проточная ячейка сделана из Одобренного FDA PEEK и упрощает установку Conducell 4US-T150-50 в трубу.

Стандарты Проводимости
Корпуса / Безопасные бобышки

Conducell UPW



2-полюсные датчики проводимости Conducell UPW предназначены для использования в жидкостях с очень низкой проводимостью, то есть Ультра Чистая Вода, Чистая Вода и Вода для Инъекций, в частности в фармацевтической и химической промышленности.

Датчики Conducell UPW доступны с различными технологическими соединениями, такими как TriClamp 1.5", PG 13.5.

Все пластмассы соответствуют нормам EU 10/2011.



“**А Вы знали...** что с Arc вся важная информация хранится в сенсорной головке?”

Плюсы

- ▶ Санитарная исполнение: все смачиваемые части Одобрены FDA
- ▶ Лёгкая очистка
- ▶ Интеллектуальный датчик: полностью компенсированные сигналы измерений
- ▶ Прост в обращении, благодаря удобному интерфейсу

Типовые применения

- ▶ Ультрачистая вода
- ▶ Чистая вода
- ▶ Вода для Инъекций





Характеристики

Диапазон измерения	0.01 – 1500 $\mu\text{S}/\text{cm}$
Тип измерения	2х контактный
Температура процесса	Arc: аналог. 0 – 110 °C, цифровой 0 – 130 °C
Диапазон давлений (избыточное)	0 – 10 bar (130 °C)
Стерилизация	Автоклав, CIP, SIP
Константа	< 0.1/cm
Материал электродов	Нерж Сталь SS1.4435
Шероховатость	$R_a < 0.4 \mu\text{m}$ (N5)
Уплотнение/ O-ring	EPDM*

Другие версии доступны по Заказу

Информация для Заказа



	Раб.длина/a-length	VP6	Arc
Conducell UPW Arc PG 13.5	120	243640	243579
Conducell UPW Arc TC 1.5"	87	–	243578

Аксессуары см.разделы



Симулятор UPW Ref 243580

Настроечный резистор для проверки модуля Arc в соотв. USP <645>

Стандарты проводимости

Кабели для датчиков

Принадлежности для Arc

Корпуса

Conducell 2DC-PG



Датчик Conducell 2DC имеет простую конструкцию и лучше всего подходит для измерений в чистых растворах и некритических применениях. Контаминанты, такие как известь, влияют на результат измерения.

Плюсы

- ▶ 2 больших графитовых электрода для стабильных измерений
- ▶ Прочный пластиковый корпус
- ▶ Простая очистка

Типовые применения

- ▶ Водоснабжение и водоотведение

USP
Class VI



Характеристики

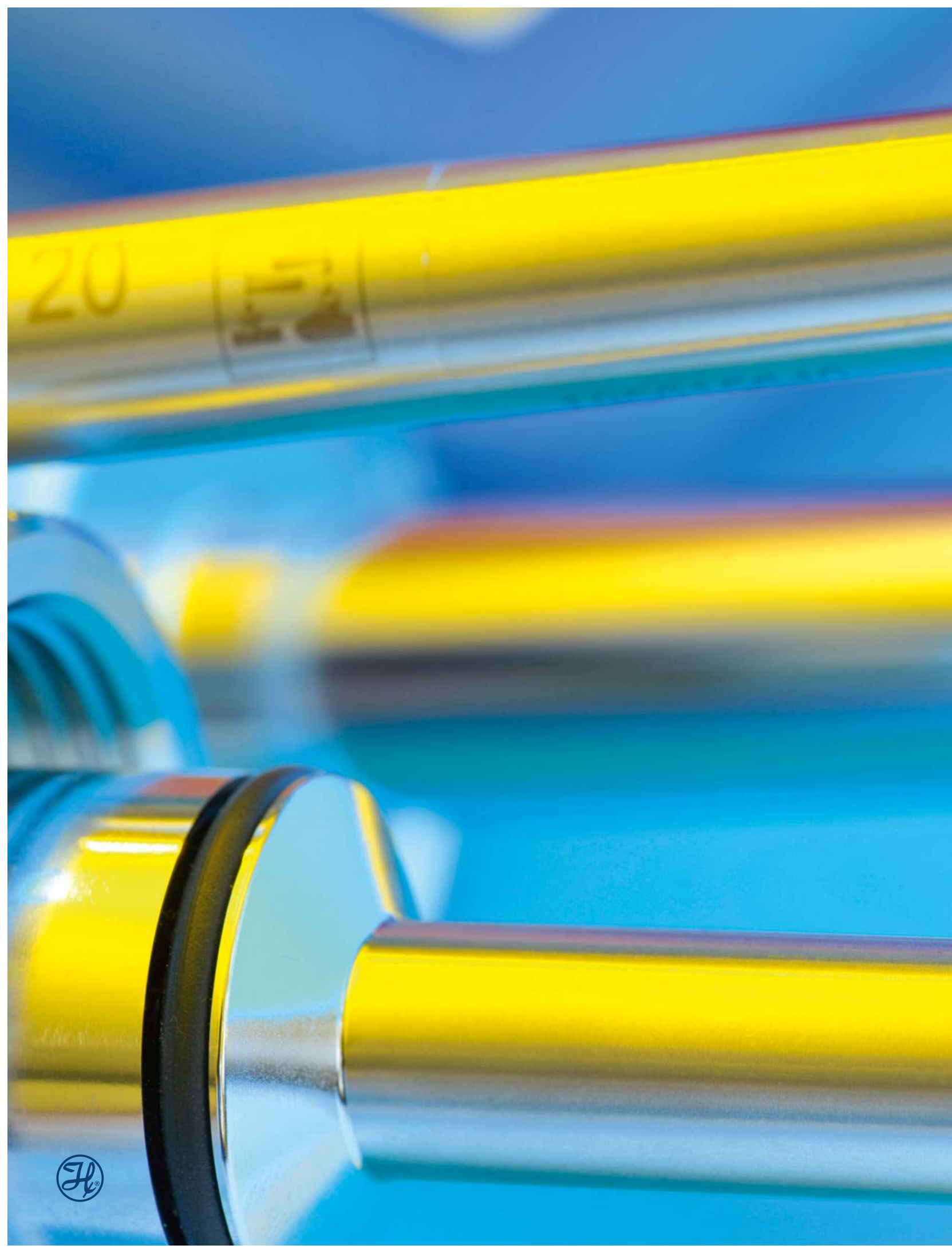
Диапазон измерения	10 μ S/cm – 20 mS/cm
Тип измерения	2x контактный
Температура процесса	-5 – 80 °C
Диапазон давлений (избыточное)	0 – 6 bar
Константа	1/cm
Материал электродов	Графит
Уплотнение/O-ring	EPDM*

**Информация для Заказа**

	Раб.длина/a-length	Кабель 5 м
Conducell 2DC-PG 120	120	237610

Аксессуары см.разделы

**Стандарты Проводимости
Корпуса**



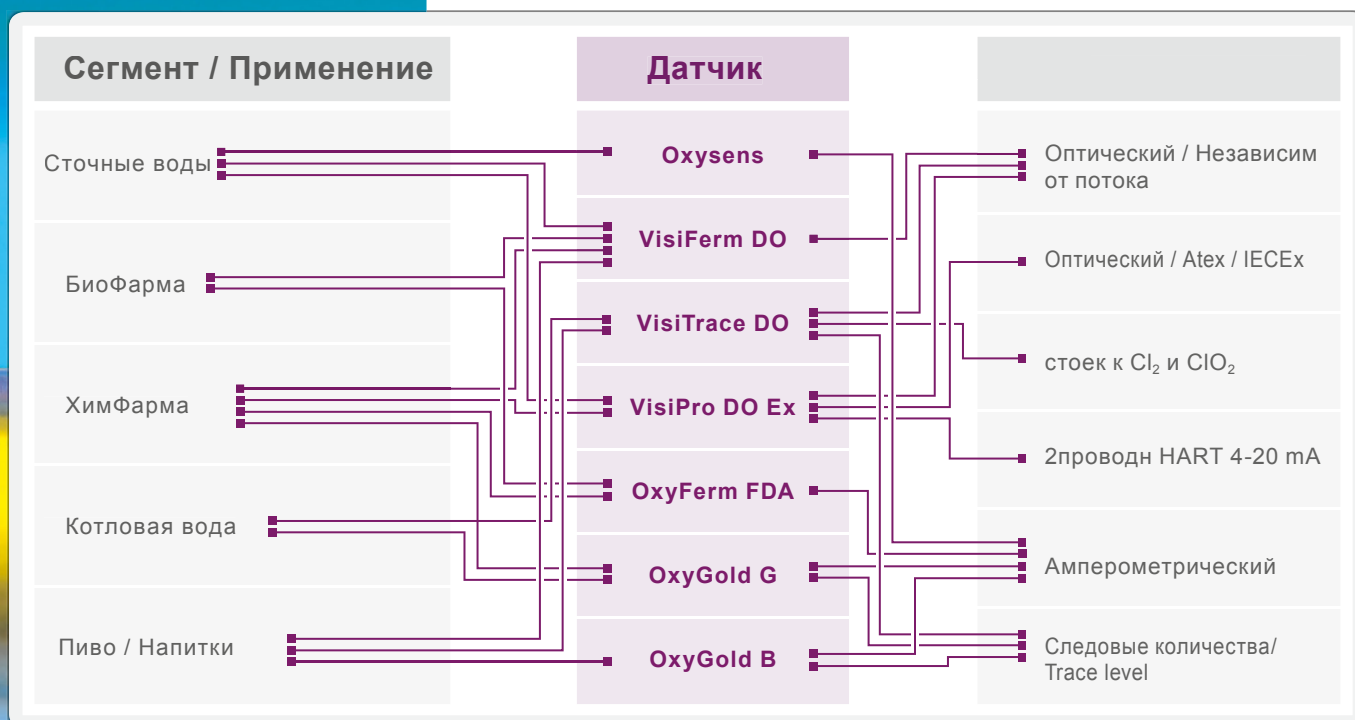
20





Парциальное давление растворенного кислорода (DO) играет важную роль во многих биологических, химических и физических процессах. Дыхание в легких или в листьях зависит от разницы парциального давления, также как при ферментации субстратов дрожжами или бактериями. Количество растворенного кислорода важно для безопасности и качества многих других промышленных процессов.

Наиболее распространенными технологиями для измерения DO являются классический амперометрический и современный оптический методы. Классические амперометрические ячейки Кларка, где катод и анод отделяются от измеряемого образца газопроницаемой мембраной, генерируют электрический ток, пропорциональный парциальному давлению кислорода или растворенного кислорода. В датчике количество кислорода уменьшается, поглощаемое (катализируемое) электролитом на платиновом катоде. На аноде серебро окисляется. В отличие от ячейки Кларка оптическое измерение основано на свечении люминофора, который поглощает фотоны и высвобождает часть поглощенной энергии за счет излучения фотонов с более высокой длиной волны. Кислород гасит этот процесс, лишь частично передавая энергию столкновения. Чем больше кислорода, тем сильнее наблюдается эффект угасания. Hamilton измеряет фазовый сдвиг между возбуждающим и ответным излучениями по множеству импульсов света для достижения максимальной точности и широкого диапазона работы. Разница в интенсивности обеих волн используется для онлайн-диагностики датчиков.



Особ

VisiPro DO/Ex



VisiPro DO - это оптический датчик растворённого кислорода (DO) для использования во взрывоопасной среде. Оптическая технология VisiPro DO улучшает метрологические характеристики и упрощает техническое обслуживание. Улучшения по сравнению с обычными электрохимическими (амперометрическими) датчиками включают в себя независимость от потока, быстрый запуск без затрат времени на поляризацию и упрощенное обслуживание.

Благодаря встроенному трансмиттеру датчики VisiPro DO обеспечивают прямую связь с системой управления технологическим процессом через 2-проводный стандартный сигнал 4-20 мА или цифровой HART. Все соответствующие параметры датчика, включая информацию о калибровке и диагностике, хранятся в головке датчика, упрощая калибровку и техническое обслуживание. Дополнительная беспроводная связь, непосредственно от датчика к компьютеру, упрощает лабораторную калибровку, настройку и обслуживание.



“ А Вы знали...

что Гамильтон изобрел первый оптический датчик DO одобренный ATEX/IECEx? „

Плюсы

- ▶ Достоверное и устойчивое оптическое измерение в взрывопожароопасных условиях
- ▶ Простая установка с 2х проводным соединением
- ▶ Возможна лабораторная калибровка с использованием HDM (Hamilton Device Manager)
- ▶ Прямая аналоговая или цифровая HART связь с системой управления через сигнал 4-20 мА

Типовые применения

- ▶ Взрывопожароопасные условия
- ▶ Ферментация





Характеристики

Диапазон измерения	4 ppb – 25 ppm (DO)
Тип измерения	Зависимое от кислорода гашение люминисценции
Температура процесса	-10 – 140 °C, уровень DO не считывается выше 85 °C
Аналоговый интерфейс	Двухпроводная линия должна питаться от внешнего источника питания
Источник питания	18 – 30 VDC
Диапазон давлений (избыточное)	-1 – 12 bar
Стерилизация	CIP, SIP
Шероховатость	R _a < 0.4 μm (N5)
Материал	Нерж.сталь SS1.4435
Уплотнение/ O-ring	EPDM*

Информация для Заказа



	Раб.длина	M12	M12	
VisiPro DO / Ex	120	243400	243420	Колпачок ODO Cap заказывается отдельно в зависимости от применения
	225	243401	243421	
	325	243402	243422	
	425	243403	243423	

ODO Cap H0: Для общих применений в Биотехнологии, очистке и мониторинге воды, а также в производстве Пива, Вин и безалкогольных Напитков

ODO Cap H2: Разработан для процессов Ферментации, где стерилизация на месте (SIP) выполняется в средах, содержащих высокие концентрации липофильных соединений. Меньшее быстродействие чем у H0

Поставляется в Санитарном исполнении

Аксессуары



- Набор ODO H0 Ref 243515
- Набор ODO H2 Ref 243505

см.разделы

Кабели для датчиков
Корпуса

VisiTrace DO



VisiTrace DO предназначен для измерения растворенного кислорода в диапазонах нескольких ppb в пивоваренном производстве, особенно во время фильтрации и розлива. Кроме того, специально разработанный колпчок ODO Cap L0 для пивоваренных заводов устойчив к стандартному дезинфицирующему раствору с активным хлором и диоксидом хлора. Это очень важно при проведении измерений на пивоваренных заводах, так как позволяет не проводить калибровку после каждой СІР-мойки.

Благодаря встроенному трансмиттеру интеллектуальный датчик VisiTrace DO передает более надежные результаты измерения непосредственно в вашу систему управления технологическим процессом через выход 4-20 мА. Также встроенный беспроводной интерфейс Bluetooth 4.0 экономит Ваше время без ущерба для качества и может быть использован для мониторинга, конфигурирования и калибровки.



“**А Вы знали...** что *VisiTrace DO* - единственный оптический датчик DO, который долгое время выдерживает воздействие хлора и диоксида хлора”

Плюсы

- ▶ Для измерений от 0 - 2000 ppb
- ▶ Устойчив к хлору и диоксиду хлора
- ▶ Быстрый старт без поляризации
- ▶ Независимые от Потока и CO₂ показания
- ▶ Прочная конструкция обеспечивает простое обслуживание

Типовые применения

- ▶ Пивоварни
- ▶ Энергетика

USP
Class VI





Характеристики

Диапазон измерения	0 – 2000 ppb
Тип измерения	Зависимое от кислорода гашение люминисценции
Время отклика $t_{98\%}$	< 20s в газе; < 90s в воде
Температура процесса	-10 – 140 °С, уровень DO не считывается выше 85 °С
Источник питания	18 – 30 VDC
Диапазон давлений (избыточное)	-1 – 12 bar
Стерилизация	CIP, SIP
Шероховатость	$R_a < 0.4 \mu\text{m}$ (N5)
Материал	Нерж.сталь SS1.4435
Уплотнение/ O-ring	EPDM*

Информация для Заказа



	Раб.длина	M12
VisiTrace DO	120	243560
	225	243561

ODO Cap L0: Колпачок LO разработан для измерения следовых количеств растворённого кислорода для Пивоварен, Деаэрации воды и Энергетики.

Аксессуары



- Набор ODO Cap L0 Ref 243530
- Станция калибровки Ref 243575

см.разделы

Кабели

Корпуса для датчиков

Семейство VisiFerm DO



VisiFerm DO - это первый оптический кислородный датчик со встроенной оптической электроникой, имеющий полную функциональность измерительного устройства с самодиагностикой. Он рассчитан на стерилизацию паром, автоклавирование и CIP-мойку. VisiFerm требует меньше обслуживания, чем классический кислородный датчик, поскольку он не имеет механически чувствительной мембраны или коррозионного электролита.

Колпачок Н0 превосходит колпачок Р0 из-за того, что он успешно прошел тесты класса VI USP. В переходной фазе, которая продлится до середины 2017 года, клиентам предлагается переключиться с Р0 на Н0. До тех пор старые заказные номера будут действительны, и датчики VisiFerm DO с крышкой Р0 все еще могут быть заказаны.



“**А Вы знали...** что Hamilton изобрел первый оптический датчик DO в 12-миллиметровом формате?”

Плюсы

- ▶ Отсутствует хрупкая мембрана – прочный колпачок датчика
- ▶ Не требует Поляризации
- ▶ Моментальные стабильные измерения, малый дрейф, быстрый отклик
- ▶ Без электролита - отсутствует риск утечек
- ▶ Удобная предварительная калибровка в лаборатории, т.к. данные хранятся в головке датчика

Типовые применения

- ▶ Спиртовое брожение
- ▶ Биотехническая ферментация
- ▶ Пивная ферментация, фильтрация, розлив
- ▶ Упреждающий контроль коррозии в системах в системах отопления, вентиляции и кондиционирования воздуха





Характеристики

Диапазон измерения	4 ppb – 25 ppm (DO)
Тип измерения	Зависимое от кислорода гашение люминисценции
Время отклика $t_{98\%}$	< 30 с при 25 °С, от воздуха к азоту
Температура процесса	-10 – 140 °С, уровень DO не считается выше 85 °С
Источник питания	7 – 30 VDC max. 1 W
Диапазон давлений (избыточное)	-1 – 12 bar
Стерилизация	Автоклав, CIP, SIP
Шероховатость	$R_a < 0.4 \mu\text{m}$ (N5)
Материал	Нерж.сталь SS1.4435
Уплотнение/ O-ring	EPDM*

Информация для Заказа

Структура семейства VisiFerm DO

243666

Код	Интерфейс		
1	Аrc		
2	ECS		
		Код	Раб.длина (мм)
		1	120
		2	160
		3	225
		4	325
		5	425
		Код	ODO Cap
		1	H0
		2	H2
243666 –			

< Код Заказа

ODO Cap H0: Для общих применений в Биотехнологии, очистке и мониторинге воды, а также в производстве Пива, Вина и безалкогольных Напитков

ODO Cap H2: Разработан для процессов Ферментации, где стерилизация на месте (SIP) выполняется в средах, содержащих высокие концентрации липофильных соединений. Меньшее быстрое действие чем у H0

Поставляется в Санитарном исполнении

Аксессуары



- Набор ODO Cap H0 Ref 243515
- Набор ODO Cap H2 Ref 243505

см.разделы

Кабели для датчиков
Принадлежности для Arc
Корпуса

OxyFerm FDA



OxyFerm FDA - это электрохимический кислородный датчик, подходящий для применений в процессах с высокими требованиями к гигиене, например, в фармацевтической промышленности, в биотехнологии и в производстве продуктов питания и напитков. Он доступен с диаметром цилиндра 12мм или 25 мм (XL).

При использовании электролита Oxylyte USD (UpSide Down) возможна даже перевернутая установка (вверх тормашками). Датчик оснащен одобренной FDA мембраной для использования в гигиенических процессах. Он выдерживает стерилизацию паром, автоклавирование и CIP-мойку.

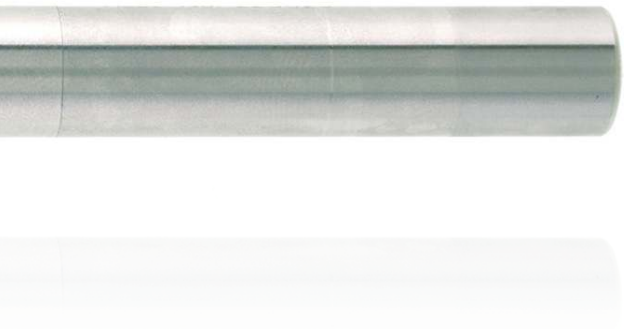
Плюсы

- ▶ Гигиенические вопросы: Силиконовая мембрана прилегает без зазоров к стальному корпусу (без дополнительного уплотнительного кольца)
- ▶ Малый дрейф, быстрая отклик, малое время поляризации
- ▶ Замена катода возможна и очень проста

Типовые применения

- ▶ Взрывопожароопасное окружение
- ▶ Ферментация





Характеристики

Диапазон измерения	10 ppb – 40 ppm (DO)
Время отклика $t_{98\%}$	< 60 с при 25 °С, от воздуха к азоту
Температура процесса	0 – 130 °С (Arc: аналог. 0 – 110 °С, цифровой 0 – 130 °С)
Диапазон давлений (избыточное)	0 – 4 bar
Стерилизация	Автоклав, CIP, SIP
Электролит	Oxulyte
Шероховатость	$R_a < 0.4 \mu\text{m}$ (N5)
Ток в возд. при 25°С	40 – 80 nA
Материал	Нерж Сталь SS1.4435
Напряжение поляриз.	-670 mV
Уплотнение/ O-ring	EPDM*

Информация для Заказа

	Раб.длина	T82	VP 6	Arc
OxyFerm FDA	120	237450	237540	243100
	160	237455	237541	243101
	225	237452	237542	243102
	325	237453	237543	243103
	425	237454	237544	243104
версия XL	56	237175-OP	–	243140-OP
	150	237170	–	–
	300	237174	–	–

С опцией XL, положение уплотнительного кольца / o-ring может быть оптимально подобрано к сварной бобышке (посадочному гнезду) от 22 до 55мм. Пожалуйста, укажите необходимое положение кольца O-Ring при Заказе

Аксессуары



- Мембр.компл. FDA Ref 237140
- Мембр.компл. CIP Ref 237126
- Мембранный компл. Ref 237123
- Oxulyte 50 mL Ref 237118
- Oxulyte USD 50 mL Ref 237136

- Заменяемый катод OxyFerm Ref 237306
- Автоклавируемый колпачок Oxyferm Ref 242000
- Модуль поляризации G Ref 237350
- Модуль поляризации T Ref 237370

см.разделы

Кабели для датчиков
Принадлежности для Arc
Корпуса

OxyGold B



OxyGold B является электрохимическим датчиком кислорода, специально разработанным для применений, содержащих углекислый газ. Например, для производства пива, игристого вина или газированных безалкогольных напитков. Датчик не подвержен воздействию кислых газов.

Помимо производства газированных напитков, OxyGold B может использоваться во всех производственных процессах, где CO₂ является проблемой для электрохимических датчиков.



“ А Вы знали...

что OxyGold B является единственным датчиком на рынке с напряжением поляризации 0 мВ? ”

Плюсы

- ▶ Нечувствителен к CO₂
- ▶ Для работы достаточно очень малая скорость потока
- ▶ Стоек к давлению и CIP-мойке
- ▶ Замена катода возможна и очень проста

Типовые применения

- ▶ Газированные напитки и жидкости
- ▶ Деаэрация воды





Характеристики

Диапазон измерения	8 ppb – 40 ppm (DO)
Время отклика $t_{98\%}$	< 60 с при 25 °С, от воздуха к азоту
Температура процесса	0 – 100 °С (Arg и VP6)
Диапазон давлений (избыточное)	0 – 12 bar
Стерилизация	CIP
Электролит	Oxylyte B
Шероховатость	$R_a < 0.4 \mu\text{m}$ (N5)
Ток в возд. при 25°C	180 – 500 nA
Материал	Нерж.сталь SS1.4435
Напряжение поляриз.	0 mV
Уплотнение/ O-ring	EPDM*

Информация для Заказа



	Раб.длина	VP 6	Arg
OxyGold B	120	237180	243115
	225	237185	243116

Аксессуары



- Мембр.компл.ОxyGold Ref 237135
- Оxylyte B 50 mL Ref 237138
- Модуль поляризации B Ref 237360
- Заменяемый катод ОxyGold B Ref 237437

см.разделы

Кабели для датчиков

Принадлежности для Arg

Корпуса

OxyGold G



OxyGold G - это электрохимический кислородный датчик, предназначенный для процессов, в которых необходимо отслеживать очень небольшое количество кислорода. Например, в фармацевтической или микроэлектронной промышленности. Он также подходит для процессов, где присутствуют высокие давления.

Плюсы

- ▶ Измерения следовых количеств
- ▶ Подходит для использования при высоких температурах и давлениях при стерилизации и CIP-мойке
- ▶ Малая чувствительность к потоку
- ▶ Замена катода возможна и очень проста

Типовые применения

- ▶ Котловая вода
- ▶ Микроэлектроника





Характеристики

Диапазон измерения	1 ppb – 40 ppm (DO)
Время отклика $t_{98\%}$	< 60 с при 25 °С, от воздуха к азоту
Температура процесса	0 – 130 °С (Арг: аналог. 0 – 110 °С, цифровой 0 – 130 °С)
Диапазон давлений (избыточное)	0 – 12 bar
Стерилизация	Автоклав, CIP, SIP
Электролит	Oxulyte G
Шероховатость	$R_a < 0.4 \mu\text{m}$ (N5)
Ток в возд. при 25 °С	180 – 500 nA
Материал	Нерж Сталь SS1.4435
Напряжение поляриз.	-670 mV
Уплотнение/ O-ring	EPDM*

Информация для Заказа



	Раб.длина	VP 6	Арг
OxyGold G	120	237395	243110
	225	237396	243111

Аксессуары



- Мембр.компл.OxyGold Ref 237135
- Oxulyte G 50 mL Ref 237139
- Модуль поляризации G Ref 237350
- Заменяемый катод OxyGold G Ref 237427

см.разделы

Кабели для датчиков

Принадлежности для Арг

Корпуса

Oxysens



Oxysens - это электрохимический кислородный датчик, предназначенный для использования в применениях связанных с водой, например. очистка сточных вод, бассейны или рыбные фермы. Его легко обслуживать, потому что мембрану и электролит не нужно заменять.

Время отклика Oxysens очень незначительно, оно почти не зависит от потока и нечувствительно к загрязнению.

Плюсы

- ▶ Необслуживаемый датчик DO, незаменяемая мембрана и электролит
- ▶ Прочная конструкция
- ▶ Нечувствителен к загрязнениям
- ▶ Быстрые поляризация и отклик

Типовые применения

- ▶ Водоснабжение и водоотведение
- ▶ Рыбоводство





Характеристики

Диапазон измерения	40 ppb – 40 ppm (DO)
Время отклика $t_{98\%}$	< 60 с при 25 °С, от воздуха к азоту
Температура процесса	0 – 60 °С
Диапазон давлений (избыточное)	0 – 4 bar
Электролит	Oxulyte
Шероховатость	$R_a < 0.8 \mu\text{m}$ (N6)
Ток в возд. при 25°С	40 – 80 nA
Материал	Нерж Сталь SS1.4435
Напряжение поляриз.	-670 mV
Уплотнение/O-ring	EPDM*

Информация для Заказа



	Раб.длина	Кабель 5m
Oxysens	120	237150

Аксессуары



• Погружной Набор Ref 237158

Набор для погружной установки защищает 120mm датчики при погружении в поток или канал.

см.разделы

Корпуса

Рождённый с Целью

Beverly предназначен для промышленного непрерывного контроля и лабораторного использования на небольших и средних пивоваренных заводах, а также в индустрии напитков. Он очень надёжен благодаря прочному корпусу, и позволяет решать широкий круг проблем, возникающих при ежедневных пивоваренных операциях. Превосходная точность по доступной цене достигается благодаря использованию лучшего в классе интеллектуального оптического датчика VisiFerm DO от Hamilton, что делает Beverly лучшим другом пивовара.



Информация для Заказа

Тип	Ref
Beverly	817100

Powered
by VisiFerm
DO



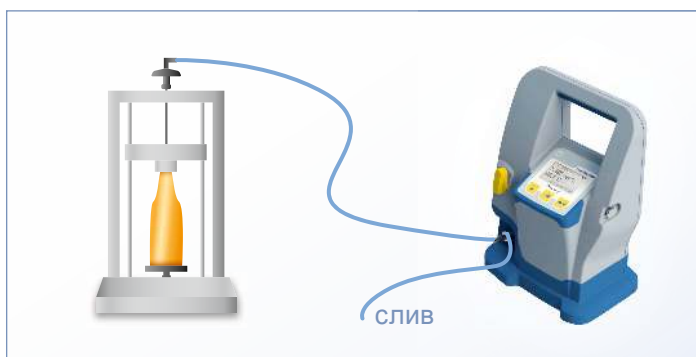
Плюсы

- ▶ Эффективное и удобное обслуживание унаследованное от оптических датчиков Visiferm DO
- ▶ Создан в соответствии со стандартом пылевлагозащиты IP67
- ▶ Рассчитан на 50 часов непрерывной работы
- ▶ Быстрый отклик вплоть до уровня ppm
- ▶ Калибровка без демонтажа датчика



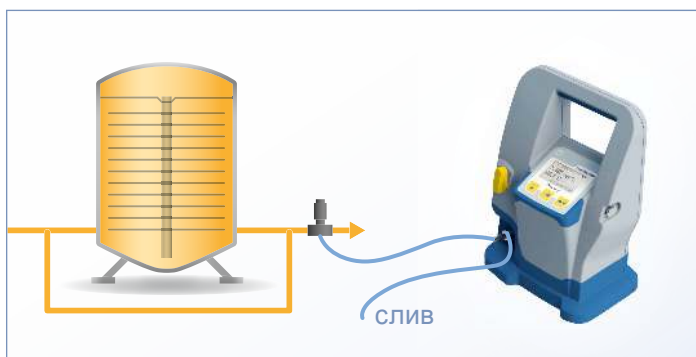
Портативный измеритель DO

Измерение DO в бутылке или алюминиевой банке

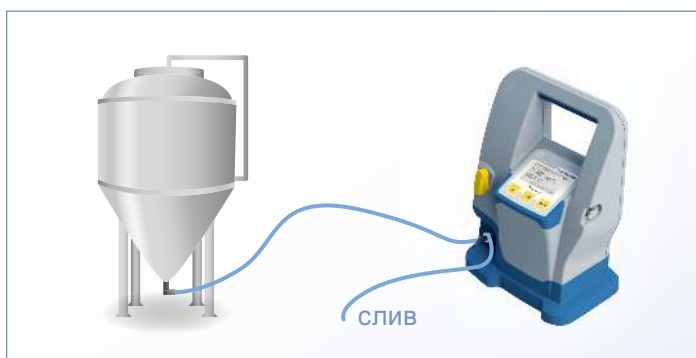


Beverly можно использовать, как показано на рисунках и не только. Дополнительным применением является проверка содержания кислорода в выходных газах сосудов при продувке с CO₂ после мойки и перед наполнением. Измерение кислорода в этот момент может помочь сэкономить время и CO₂. Даже если Beverly останется подключенным к трубе или сосуду, во время проведения SIP-мойки, надежная ячейка из нержавеющей стали защитит от повреждений.

Измерение DO после или в время фильтрации



Проверьте DO в светлом пиве перед розливом



Характеристики

Диапазон температур	0 – 80 °C (среда) 0 – 40 °C (окружение)
Диапазон давления	0 – 10 bar
Размеры (Д x Г x В)	222 x 142 x 322 mm
Штуцер для трубки, Ø	8 mm
Вес	4.7 kg
Степень защиты	IP67
Батарея	50 ч (непрерывно)
Диапазон измерения	4 ppb – 25 ppm (DO)
Точность при 25 °C	1 ± 0.05%-vol; 21 ± 0.2%-vol
Тип измерений	Зависимое от кислорода гашение люминисценции
Время отклика t _{98%}	< 30 с при 25 °C, от воздуха к азоту

Аксессуары



- **VisiFerm DO** Ref 243666-211
- **Набор ODO Cap H0** Ref 243515
- **Шланги** Ref 817134
- **Ист.питания** Ref 817804
- **Отвертка Torx** Ref 817145

Буферные растворы, которым можно доверять

Все процедуры калибровки предполагают, что маркировка на буферных растворах соответствует их содержанию. Но значения буфера может изменяться с течением времени, так же как и Ваши результаты. Полный спектр запатентованных буферных растворов обеспечивает стабильность pH до 5 лет, чего не было ранее. pH-буферы 9.21 и 10.01 стабильны даже при воздействии воздуха. Высокая емкость буферов обеспечивает быструю и стабильную калибровку. Предотвращается рост грибка и микроорганизмов.



Контроль Качества (Traceability)

Важной проблемой для производства Сертифицированных Эталонных Материалов является обеспечение Контроля Качества посредством введения непрерывной цепочки сравнений с эталонным материалом наивысшего метрологического качества (Первичный Эталонный Материал) от NIST¹ и PTB². В отличие от других производителей, где применяется только контроль качества Сверху-Вниз, Hamilton работает с Круговым или Замкнутым Контуром Контроля Качества, обеспечивая уникальную надежность буферов Hamilton DuraCal.

Особенности

- ▶ Удобная 250 mL или 500 mL бутылка со встроенным мерником
- ▶ Экономичный, на калибровку расходуется приблизительно лишь 15 mL буфера
- ▶ Значение pH подтверждено лабораторией DAkkS, аккредитованной для измерений pH
- ▶ Сертификат 1 класса, соответствующий международным стандартам
- ▶ Сертификаты доступны на www.hamiltoncompany.com
- ▶ Срок годности на каждой бутылке
- ▶ Стойки к микробному росту

Контроль Качества сверху-вниз: В Hamilton значение pH буферов DuraCal определяется путем сравнения с двумя вторичными буферными растворами от аккредитованных поставщиков вторичных эталонных материалов. Сами растворы сравниваются с Первичными Эталонными Материалами от PTB или NIST. Метрологические несоответствия для каждого измерения сравниваются и документируются.

Контроль Качества снизу-вверх: для обеспечения максимально возможной точности и полной надежности значения pH, определенное количество образцов из каждой отдельной партии продукции проверяется внешней, независимой и беспристрастной лабораторией DAkkS3. Образцы DuraCal сравниваются со вторичными эталонными растворами от DAkkS, и те, в свою очередь, указывают собой на первичные эталонные растворы от PTB или NIST. На этом этапе контур Контроля Качества замыкается. DAkkS предоставляет Hamilton сертификат калибровки для каждой произведенной партии DuraCal.

Сертифицированный эталонный материал: благодаря полному Контролю Качества процедур измерения и распределению несоответствий по конкретным этапам испытаний, буферы pH 4.01, 7.00, 9.21 и 10.01 классифицируются как «Сертифицированный Эталонный Материал» (CRM).

1) NIST: National Institute of Standards and Technology, Gaithersburg, MD, USA

2) PTB: Physikalisch Technische Bundesanstalt, Braunschweig, Germany

3) DAkkS: Deutsche Akkreditierungsstelle GmbH (D-K-15186-01-00), Zentrum for Messen und Kalibrieren GmbH, Wolfen, Germany



Буферы pH

Простое обращение для профессиональных результатов

Шаг 1 Открыть



Шаг 2 Заполнить мерник нажатием



Шаг 3 Откалибровать



Шаг 4 Опорожнить мерник



pH	Точность	Стабильность*	Сертификат	Кол-во	3.Ref
1.09	±0.02	60	Hamilton	500 mL	238271
1.68	±0.02	60	Hamilton	500 mL	238272
2.00	±0.02	60	Hamilton	500 mL	238273
3.06	±0.02	60	Hamilton	500 mL	238274
4.01	±0.01/±0.02	24/60	DAkkS	250 mL	238317
4.01	±0.01/±0.02	24/60	DAkkS	500 mL	238217
4.01	±0.01/±0.02	24/60	DAkkS	3 x 500 mL	238917
4.01	±0.01/±0.02	24/60	DAkkS	5 L	238332
4.01	±0.01/±0.02	24/60	DAkkS	10 L	238194
4.01	±0.01/±0.02	24/60	DAkkS	1000 L	238895
5.00	±0.02	60	Hamilton	500 mL	238275
6.00	±0.02	60	Hamilton	500 mL	238276
7.00	±0.01/±0.02	24 / 60	DAkkS	250 mL	238318
7.00	±0.01/±0.02	24 / 60	DAkkS	500 mL	238218
7.00	±0.01/±0.02	24 / 60	DAkkS	3 x 500 mL	238918
7.00	±0.01/±0.02	24 / 60	DAkkS	5 L	238333
7.00	±0.01/±0.02	24 / 60	DAkkS	10 L	238188
7.00	±0.01/±0.02	24 / 60	DAkkS	1000 L	238896
8.00	±0.02	60	Hamilton	500 mL	238277
9.21	±0.02	60	DAkkS	250 mL	238319
9.21	±0.02	60	DAkkS	500 mL	238219
9.21	±0.02	60	DAkkS	3 x 500 mL	238919
9.21	±0.02	60	DAkkS	10 L	238216
9.21	±0.02	60	DAkkS	1000 L	238897
10.01	±0.02	60	DAkkS	250 mL	238321
10.01	±0.02	60	DAkkS	500 mL	238223
10.01	±0.02	60	DAkkS	3 x 500 mL	238923
10.01	±0.02	60	DAkkS	10 L	238187
10.01	±0.02	60	DAkkS	1000 L	238898
11.00	±0.02	24	Hamilton	500 mL	238278
12.00	±0.02	24	Hamilton	500 mL	238279
4.01/7.00/9.21	±0.01/±0.02	24/60	DAkkS	500 mL, набор	238922
4.01/7.00/10.01	±0.01/±0.02	24/60	DAkkS	500 mL, набор	238924

Буферы ОВП

ОВП	Точность	Стабильность*	Сертификат	Кол-во	3.Ref
271 mV	±5 mV	24	None	500 mL	238228
475 mV	±5 mV	24	None	250 mL	238322
475 mV	±5 mV	24	None	500 mL	238227

* Месяцы

Стандарты проводимости Hamilton

Долгосрочная стабильность и точность

Для измерений в диапазоне низкой проводимости стабильные и надежные калибровочные Стандарты до сих пор полностью отсутствовали. Поскольку стандарт проводимости не является буферным раствором, чем ниже значение стандарта электропроводности, тем выше эффект проникновения CO₂ или загрязнения. Hamilton является первым производителем, предлагающим запатентованные Стандарты электропроводности 1,3 и 5 мкСм/см с гарантированной точностью $\pm 1\%$ и временем жизни 1 и 3 года соответственно. Процедура определения проводимости была разработана в сотрудничестве с DFM¹. Многие метрологические институты выбирают стандарты Hamilton из-за их беспрецедентной стабильности, а также независимого контроля со стороны PTB². Во время межлабораторного теста среди престижных европейских метрологических институтов (PTB, DFM, DAkkS³) в качестве измерительных растворов использовались Стандарты Hamilton.



Отличия Hamilton

Hamilton предлагает Стандарты проводимости, стабильность которых в $\pm 1\%$ гарантируется на срок до 3 лет. Их можно использовать повторно при условии, что бутылка не остается открытой в общей сложности более 1 часа.

Определённое количество бутылок из каждой партии контролируется DFM. Их значения записываются в сертификате калибровки и на каждой бутылке. DFM престижна в Европе в области электролитической проводимости и оснащена абсолютной измерительной ячейкой, которая была разработана в сотрудничестве с NIST и аккредитована датским агентством по аккредитации DANAK с проводимостью 0,9 мкСм/см. DFM и NIST⁴ провели сравнение их метрологического несоответствия и подтвердили в ряде научных публикаций, что точность измерения в каждом случае одинакова. Поскольку в низком

диапазоне проводимости отсутствуют первичные стандарты, измерения зависят от абсолютных измерительных ячеек, которые возвращают электрическую проводимость обратно к единицам СИ: метру и вольту. Таким образом, тестирование Стандартов Hamilton осуществляется на самой точной измерительной аппаратуре в мире и сертифицировано соответствующим образом.



Ёмкость с мерником
(стаканчик для калибровки)

- 1) DFM: Danish Institute of Fundamental Metrology, Denmark
- 2) PTB: Physikalisch-Technische Bundesanstalt, Braunschweig
- 3) DAkkS: Deutsche Akkreditierungsstelle
- 4) NIST: National Institute of Standards and Technology, Gaithersburg MD, USA

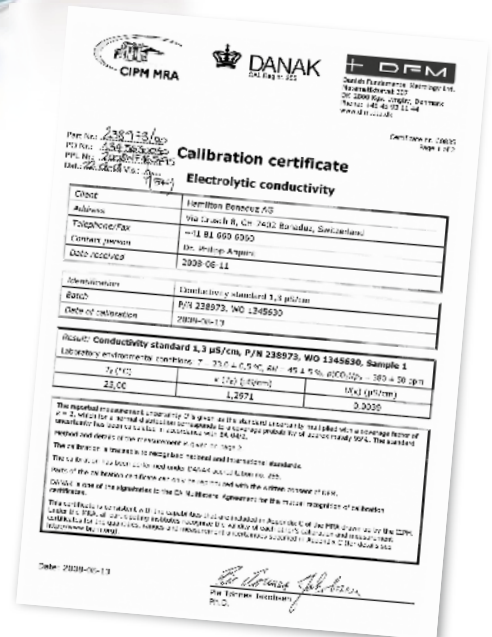
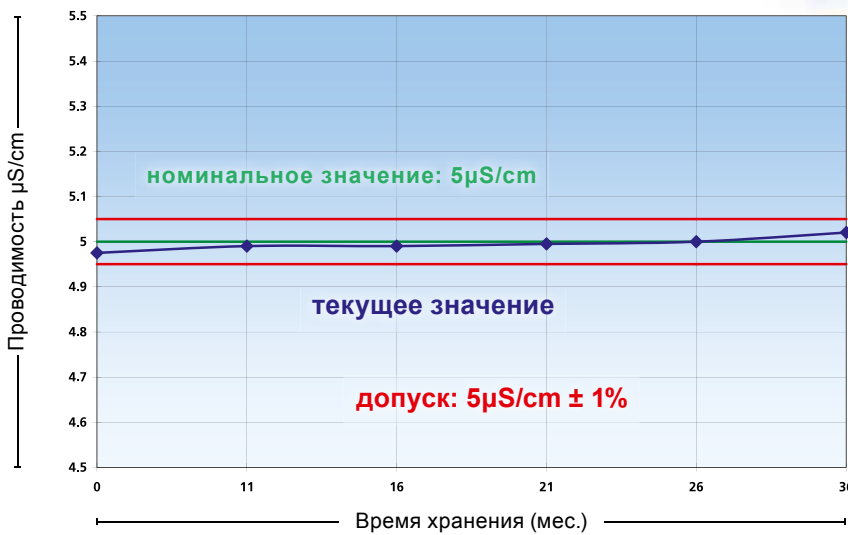


Уникальные преимущества:

- ▶ Остается стабильным в течение минимум 1 года для 1,3 мкСм/см, и до 3 лет для всех других значений
- ▶ Сертификат с калибровочным документом из DFM (см. www.hamiltoncompany.com)
- ▶ Срок годности указан на каждой бутылке
- ▶ Бутылкам разрешено оставаться открытыми в общей сложности 60 минут

Стабильность Стандартов Проводимости Hamilton 5μS/cm через 36 месяцев

Измерения проведены РТВ²



Значение при 25°C	Точность	Стабильность*	Сертификат	Тара	Объём	Ref
1.3 μS/cm	±1%	12	DFM	Стекло́нная бутылка	300 mL	238973
5 μS/cm	±1%	36	DFM	Стекло́нная бутылка	300 mL	238926
15 μS/cm	±1%	36	DFM	Стекло́нная бутылка	300 mL	238927
84 μS/cm	±1%	18	DFM	Бутылка с мерником	500 mL	238984
100 μS/cm	±1%	36	DFM	Стекло́нная бутылка	300 mL	238934
147 μS/cm	±1%	18	DFM	Бутылка с мерником	500 mL	238985
706 μS/cm	±2%	36	Hamilton	Стекло́нная бутылка	300 mL	238929
1413 μS/cm	±1%	36	DFM	Стекло́нная бутылка	300 mL	238928
1413 μS/cm	±1%	18	DFM	Бутылка с мерником	500 mL	238986
12880 μS/cm	±1%	18	DFM	Бутылка с мерником	500 mL	238988
100 mS/cm	±1%	36	Hamilton	Стекло́нная бутылка	300 mL	238935

* Месяцев

Кабели

Для датчиков со стандартным (S7) разъёмом. Сторона прибора - свободный конец.



Длина	Диаметр	Ref
1 m	5 mm	355072
5 m	5 mm	355066
10 m	5 mm	355080

Для датчиков со стандартным (S7) разъёмом. Сторона прибора - BNC разъём.



Длина	Диаметр	Ref
1 m	3 mm	355043
3 m	3 mm	355057
5 m	3 mm	355056

Для датчиков со стандартным (S7) разъёмом. Сторона прибора - DIN разъём.



Длина	Диаметр	Ref
1 m	3 mm	355045
3 m	3 mm	355059
5 m	3 mm	355058

Для датчиков с K8 разъёмом. Сторона прибора - свободный конец.



Длина	Диаметр	Ref
1 m	5 mm	355153
3 m	5 mm	355154
5 m	5 mm	355155
10 m	5 mm	355156

Для датчиков с K8 разъёмом. Сторона прибора - DIN разъём.



Длина	Диаметр	Ref
1 m	5 mm	355157
2 m	5 mm	355158
3 m	5 mm	355159

Для датчиков с VP 6 разъёмом. VP 6 одинарный коакс. кабель. Сторона прибора - свободный конец.



Длина	Диаметр	Ref
1 m	7,5 mm	355108
3 m	7,5 mm	355109
5 m	7,5 mm	355110
10 m	7,5 mm	355111
20 m	7,5 mm	355112

Для датчиков с VP 8 разъёмом, например, VisiFerm DO, Arc Sensors. VP 8 двойной коакс.кабель. Сторона прибора - свободный конец.



Длина	Диаметр	Ref
1 m	7,5 mm	355217
3 m	7,5 mm	355218
5 m	7,5 mm	355219
10 m	7,5 mm	355220
15 m	7,5 mm	355221
20 m	7,5 mm	355222

Для датчиков с T82/D4 разъёмом, например, ОхуFerm. Сторона прибора - свободный конец.



Длина	Диаметр	Ref
1 m	5 mm	355087
3 m	5 mm	355088
5 m	5 mm	355089
10 m	5 mm	355311

Для датчиков с T82/D4 разъёмом, например, ОхуFerm. Сторона прибора - Лето разъём.



Длина	Диаметр	Ref
1 m	5 mm	355160
2 m	5 mm	355161
3 m	5 mm	355162
5 m	5 mm	355163

Кабель M12 для датчиков со стандартным M12 разъёмом. Сторона прибора - свободный конец.



Длина	4-конт	8-конт
	Ref	Ref
3 m	355283	355320
5 m	355284	355321
10 m	355285	355322

Аксессуары для датчиков Кислорода



Набор мембран OxyFerm

Набор мембран OxyFerm содержит 3 насадки с мембраной, электролит Oxylyte, пипетку, запасное уплотнительное кольцо и полировочную полосу.

Ref 237123

Набор мембран FDA

Набор мембран FDA предназначен для датчиков OxyFerm FDA и содержит 3 насадки с мембраной FDA, электролит Oxylyte, пипетку, запасное уплотнительное кольцо и полировочную ленту. Насадки с мембраной FDA имеют специальную закругленную конструкцию для предотвращения накопления пузырьков газа.

Ref 237140

Набор мембран CIP

Набор мембран CIP содержит 3 насадки с мембранами, которые специально разработаны, чтобы выдерживать CIP-мойку, электролит Oxylyte, пипетку, запасное уплотнительное кольцо и полировочную полосу.

Ref 237126

Набор мембран OxyGold

Набор мембран OxyGold содержит 3 мембраны в корпусах с закругленным контуром, пипетку и запасное уплотнительное кольцо. Электролит необходимо заказывать отдельно для соответствующего датчика (см.раздел Аксессуары / Электролиты и растворы).

Ref 237135

Модуль поляризации

Модуль поляризации призван подготовить сменные датчики, чтобы их можно было сразу использовать для измерений без подключения к трансмиттеру. Он поляризует датчики кислорода и экономит время поляризации на трансмиттере.

Модуль поляризации Т
OxyFerm / OxyFerm FDA / OxyFerm XL Ref 237370

Модуль поляризации G
OxyFerm VP / OxyGold G Ref 237350

Модуль поляризации B
OxyGold B Ref 237360

Заменяемый катод OxyFerm Ref 237306

Заменяемый катод OxyGold G Ref 237427

Заменяемый катод OxyGold B Ref 237437

Колпачок для автоклавирования

Колпачок для автоклавирования используется для защиты разъема OxyFerm T82 от влаги во время автоклавирования. Важно сохранить соединения сухими и чистыми, чтобы обеспечить надежные измерения.

Колпачок для автоклавирования OxyFerm Ref 242000



Электролиты и растворы

Электролиты

Электролиты для датчиков pH		Ref
3 M KCl	100 mL	238036
3 M KCl	500 mL	238936
Skylyte-CL	100 mL	242080
Protelyte	100 mL	238038
3 M KCl-LR	500 mL	238939
Skylyte	500 mL	238937

Электролиты для датчиков Кислорода		Ref
OxyGold Oxylyte G	30 mL	237139
OxyGold Oxylyte B	30 mL	237138
OxyFerm Oxylyte	30 mL	237118
Oxylyte USD (Up-Side Down)	30 mL	237136

Раствор для хранения

Чтобы обеспечить длительный срок службы датчика и более короткое время отклика электрода, рекомендуется хранить электроды в нашем растворе для хранения. Это раствор с кислотным буфером, обеспечивает регенерацию электрода, а также обеспечивает оптимальное хранение.

Раствор для хранения	500 mL	Ref 238931
----------------------	--------	------------

Набор чистящих растворов

В зависимости от типа применения pH-стекло или диафрагма могут загрязняться различными ингредиентами измеряемого образца. Об этом может свидетельствовать медленный отклик электрода или даже неправильные показания. Чтобы преодолеть эти проблемы, Hamilton разработал набор чистящих растворов. Цель состоит в том, чтобы полностью очистить pH-стекло, а также диафрагму. Набор состоит из чистящего раствора А, чистящего раствора В и раствора для хранения. Чтобы очистить электрод, поместите его в каждый раствор на 15-30 минут, и ваш электрод снова будет готов к новым измерениям.

Набор чистящих растворов	Ref 238290
--------------------------	------------



Аксессуары для Arc

Кабель питания датчика для управляющих систем или трансмиттеров с разъёмом Lemo.



Код XX в коде продукта означает тип разъёма электропитания:

Длина	Ref
2,5 m	355245-xx

- 01 – Шнур питания EU
- 02 – Шнур питания CH
- 03 – Шнур питания US
- 04 – Шнур питания UK
- 05 – Шнур питания AU/NZ

Кабель питания датчика для управляющих систем или трансмиттеров с 6-контактным разъёмом BINDER.



Код XX в коде продукта означает тип разъёма электропитания:

Длина	Ref
4 m	355258-xx

- 01 – Шнур питания EU
- 02 – Шнур питания CH
- 03 – Шнур питания US
- 04 – Шнур питания UK
- 05 – Шнур питания AU/NZ

Кабель питания датчика для управляющих систем или трансмиттеров с разъёмом BNC.



Код XX в коде продукта означает тип разъёма электропитания:

Длина	Ref
1 m	355297-xx
3 m	355296-xx

- 01 – Шнур питания EU
- 02 – Шнур питания CH
- 03 – Шнур питания US
- 04 – Шнур питания UK
- 05 – Шнур питания AU/NZ

Кабель питания датчика для управляющих систем или трансмиттеров с разъёмом AMP.



Код XX в коде продукта означает тип разъёма электропитания:

Длина	Ref
1 m	355298-xx

- 01 – Шнур питания EU
- 02 – Шнур питания CH
- 03 – Шнур питания US
- 04 – Шнур питания UK
- 05 – Шнур питания AU/NZ

Кабель питания датчика M12 – 4-контактный



В кабель входит блок питания для запитки VisiPro DO Ex sensor от рабочей сети.

Длина	Ref
3 m	355288

Демо кабель VP 8 для демонстрации датчиков Arc. С блоком питания. Сторона прибора-свободный конец.



Код XX в коде продукта означает тип разъёма электропитания:

01 – Шнур питания EU
02 – Шнур питания CH
03 – Шнур питания US
04 – Шнур питания UK
05 – Шнур питания AU/NZ

Длина	Ref
1 m	355194-xx

Беспроводной адаптер USB/Wireless BT



Разработан для беспроводной связи между приложением HDM (Hamilton Device Manager) и VisiPro DO Ex.

Ref	243499
-----	--------

Адаптер Arc Wi 1G BT



Адаптер Arc Wi 1G BT расширяет функциональность датчиков Arc путем установления беспроводной связи Bluetooth® 4.0 для локального контроля всех аналоговых и цифровых сигналов, проходящих через Arc Wi 1G BT.

Ref	243460
-----	--------

Адаптер Arc Wi 2G BT



Адаптер Arc Wi 2G расширяет функциональность датчиков Arc путем установления беспроводной связи для локального контроля параллельно надёжному сигналу 4-20 mA, и простого подключения датчика к PCS с дополнительной внутренней гальванической изоляцией для улучшения качества сигнала

Ref	243470
-----	--------

Arc View Mobile



iOS

Android



Это мобильное устройство позволяет оператору контролировать измеренные значения, калибровать датчики Arc и настраивать различные параметры с помощью единого пользовательского интерфейса для pH, DO, проводимости и ОВП. Мобильное устройство Arc View Mobile основано на планшете Samsung Galaxy Tab Active и поставляется с предустановленной поддержкой приложения ArcAir, приложения-блокиратора приложений, кабеля питания, руководства по эксплуатации и быстрого руководства Hamilton.

Ref 243690

Кабель питания Arc USB



	VP8	M12 8-конт.
Длина	Ref	Ref
2 m	243490-01	243490-02

Блок питания VisiFerm D4



- 01 – Шнур питания EU
- 02 – Шнур питания CH
- 03 – Шнур питания US
- 04 – Шнур питания UK
- 05 – Шнур питания AU/NZ

Код XX в коде продукта означает тип разъёма электропитания:

Ref 242413-XX

Arc ECS Adapter



- 01 – Шнур питания EU
- 02 – Шнур питания CH
- 03 – Шнур питания US
- 04 – Шнур питания UK
- 05 – Шнур питания AU/NZ

Код XX в коде продукта означает тип разъёма электропитания:

Тип	Ref
Arc ECS Adapter pH/ORP BNC	243168-XX
Arc ECS Adapter pH/ORP своб.конец	243169-XX



Конвертер Modbus / Profibus

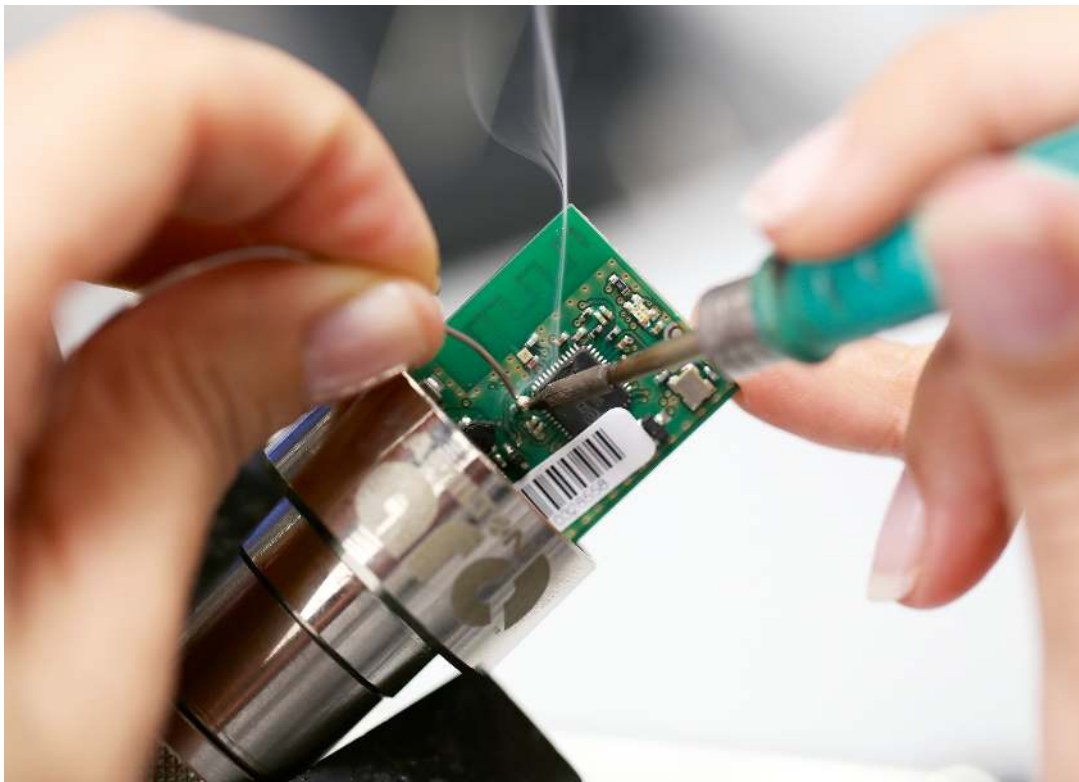
Модуль Deutschmann Unigate® CL преобразует протокол Modbus датчиков Arc и VisiFerm DO в протокол Profibus DP. Поддерживаются все параметры Arc: DO, pH, ОВП и проводимость. Скрипт преобразования предварительно установлен.

Тип	Ref
Конвертер Modbus / Profibus	243555
Руководство программиста Modbus Profibus	624719

Нестандартная продукция Hamilton на заказ

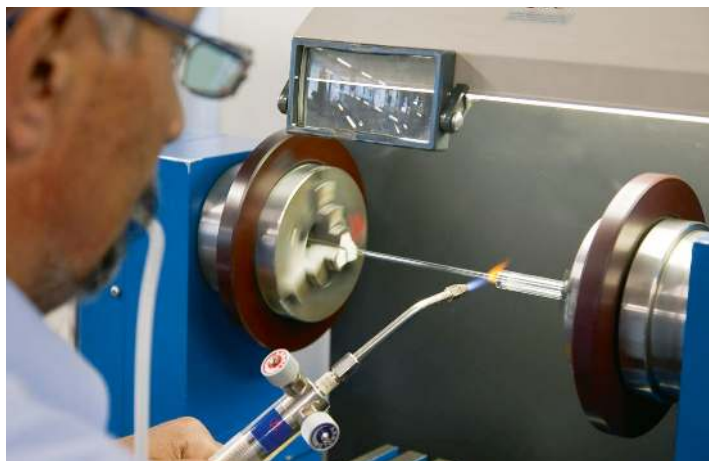
Продукты по Индивидуальному заказу для особых задач наших Клиентов

Адаптация стандартных продуктов к особым потребностям Заказчиков является основным направлением нашей команды разработчиков приложений. Пользовательская настройка может включать в себя изменения длины, глубины ввода, процесса адаптации датчика или изменение материала корпуса на другой. Возможно много вариантов адаптаций.



HAMILTON
CUSTOMIZED
PRODUCT

Нужен специальный корпус или датчик? Команда адаптации продуктов Hamilton Customized готова помочь в разработке продуктов для вашего конкретного применения. Позвоните, чтобы узнать больше.



Трансмиттер H100

H100 - это универсальный трансмиттер для использования в химической промышленности, электростанциях, биотехнологии, пищевой и фармацевтической промышленности, а также в очистке воды / сточных вод. Иконки направляют оператора и показывают состояние датчика.

При обнаружении сбоя датчика, на дисплее отображаются оповещения и срабатывает сигнализация. Калибровку можно выполнить вручную или путем выбора стандартных калибровочных сред. После каждой калибровки датчика данные будут показаны и учтены. H100 прост в обращении и может быть установлен как на стене, так и на панели.



Удобный, крепкий и надежный



Прост в установке, эксплуатации и калибровке

- ▶ Большой клеммный отсек и предварительно собранный задний блок для легкой установки.
- ▶ Большой дисплей и интуитивно понятная структура меню обеспечивают лёгкую навигацию.
- ▶ Иконки дополнены комментариями и сигнализацией отклонений.
- ▶ Простая калибровка с автоматическим распознаванием буфера.



Прочная конструкция

- ▶ Опциональный защитный кожух для дополнительной защиты от воздействия погоды и механических повреждений.
- ▶ Возможные варианты крепления: настенный, на пост / трубный или панельный монтаж с опциональными комплектами для монтажа в панель или на трубу.



Надёжный прибор для технологических процессов

- ▶ Состояние датчика и потенциальные дефекты постоянно контролируются для отображения ошибок или тревог в реальном времени.
- ▶ Сдвиг потенциалов, наклон и время отклика оцениваются во время калибровки через функцию Sensor Lifetime для индикации необходимости профилактического обслуживания.
- ▶ Встроенный таймер калибровки показывает, когда требуется очередная калибровка.





Трансмиситтер Н100 рН

Информация для Заказа

Тип	Ref
Н100 рН	243080-01

Характеристики

Измеряемый параметр	рН, mV и температура
Диапазон измерения (рН / OPR)	-1500 – +1500 mV
Диапазон индикации рН	-2.00 – 16.00
Погрешность	<0.02 рН, <1 mV
Вход температуры	Pt 100, Pt 1000, NTC 30 kОм
Диапазон измерения температуры	-20.0 – +150 °С
Разрешение температуры	0.1 °С
Калибровка	1 точка, 2 точки и калибровка по продукту
Источник питания	24 – 230 V AC/DC
Дисплей	LCD, 7-сегментный с иконками
Окружающая температура	-20 – 55 °С
Влажность	80 % при температуре до 55 °С
Степень защиты	IP 65, NEMA 4X
Сигнализация тревог	Да
Режим Hold	Да

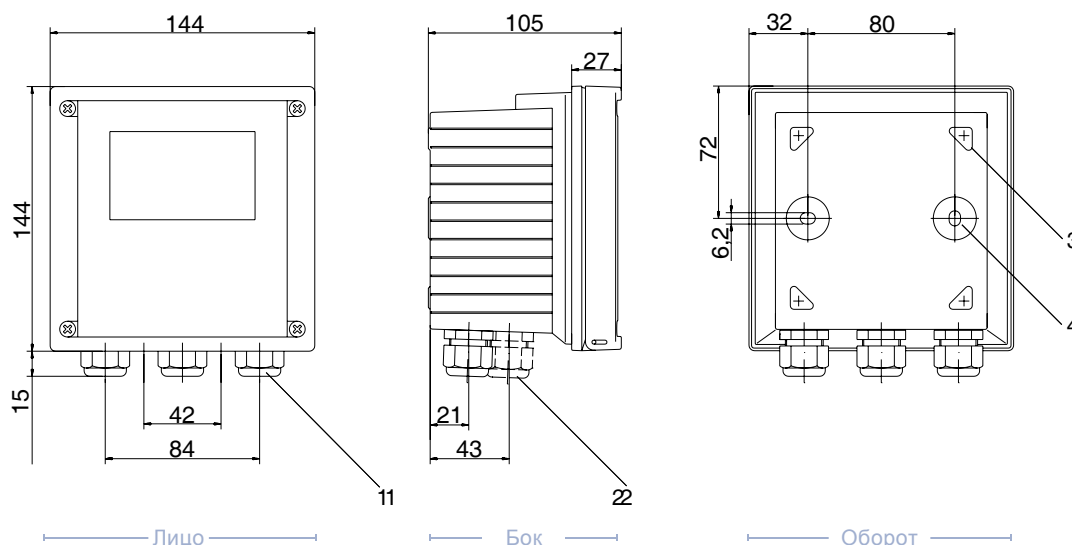


Аксессуары

- Набор монтажа
 - на трубу Ref 243082
 - в панель Ref 243083
- Кожух защитный Ref 243084

План монтажа

все размеры в мм



- 1 Кабел.ввод (3x)
- 2 Гайки для кабел.вводов или 1/2" канал (не прилагается)
- 3 Кронштейн для монтажа на трубу (4x)
- 4 Кронштейн для настенного монтажа(2x)

Трансмиттер H100 Cond

Информация для Заказа

Тип	Ref
H100 Cond	243080-02

Характеристики

Измеряемый параметр	Проводимость, Сопротивление, Концентрация, Солёность, Температура
Диапазон измерения проводимости	0 – 999.9 mS/cm
Эффективный диап. проводимости	0.2 μ S x c – 1000 mS x c
Диап. измерения сопротивления	0.00 – 99.99 M Ω x cm
Диапазон измерения концентрации	0.00 – 9.99 % by wt
Диапазон измерения солёности	0.0 – 45 ‰ (0 – 35 °C)
Погрешность	< 1 % изм.знач. + 0.4 μ S x c
Вход температуры	Pt 100, Pt 1000, NTC 30 k Ω
Диапазон измерения температуры	Pt 100/Pt 1000: -20.0 – +200 °C NTC 30 k Ω : -20.0 – +150 °C
Разрешение температуры	0.1 °C
Источник питания	24 – 230 V AC/DC
Дисплей	LCD, 7-сегментный с иконками
Окружающая температура	-20 – 55 °C
Влажность	80 % при температуре до 55 °C
Степень защиты	IP 65, NEMA 4X
Выход сигнализации	Да
Режим Hold	Да

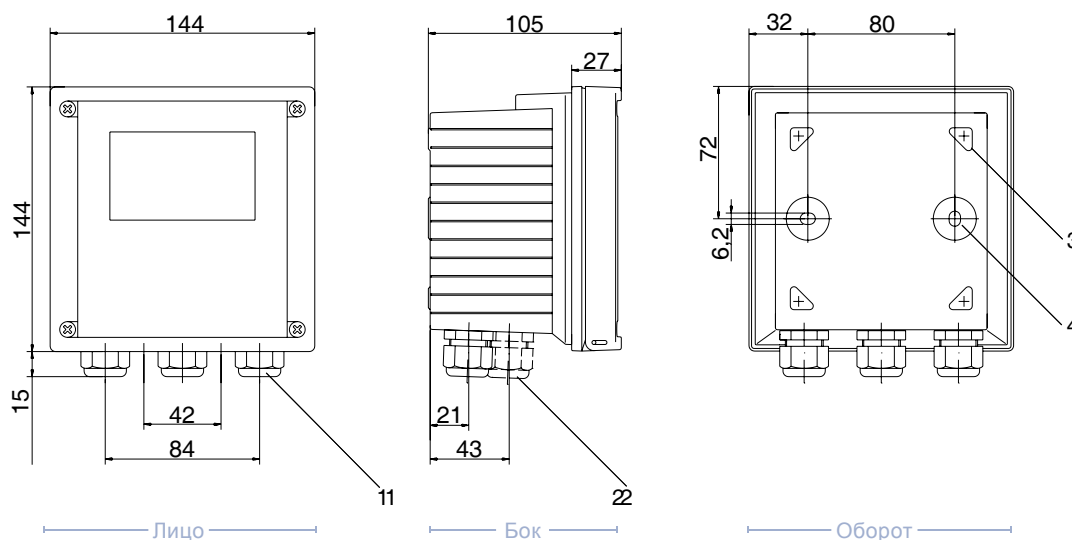


Аксессуары

- Набор монтажа
 - на трубу Ref 243082
 - в панель Ref 243083
- Кожух защитный Ref 243084

План монтажа

все размеры в мм



- 1 Кабел.ввод (3x)
- 2 Гайки для кабел.вводов или 1/2" канал (не прилагается)
- 3 Кронштейн для монтажа на трубу (4x)
- 4 Кронштейн для настенного монтажа(2x)





Трансмиситтер Н100 DO

Информация для Заказа

Тип	Ref
H100 DO	243080-03



Аксессуары

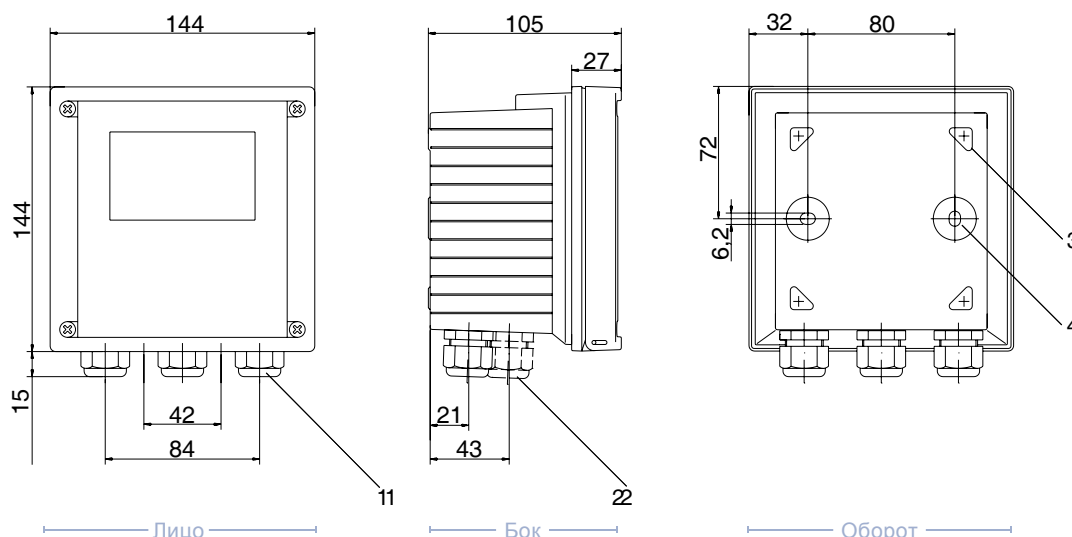
- Набор монтажа
 - на трубу Ref 243082
 - в панель Ref 243083
- Кожух защитный Ref 243084

Характеристики

Измеряемый параметр	DO насыщенность, DO концентрация
Измеряемый ток	-2 – 1800 nA
Разрешене O ₂	0.05 nA
Насыщенность O ₂	0 – 200 %
Концентрация O ₂	0.00 – 20.00 mg/l / 0.00 – 20.00 ppm
Напряжение поляризации	0 – 1000 mV (User-defined)
Salinity correction	00.00 – 45.00 g/kg (User-defined)
Погрешность	< 0.5 % изм.знач. + 0.5 %
Вход температуры	NTC 20 kОм, NTC 30 kОм
Диапазон измерения температуры	-20.0 – +150 °C
Разрешение температуры	0.1 °C
Источник питания	24 – 230 V AC/DC
Дисплей	LCD, 7-сегментный с иконками
Окружающая температура	-20 – 55 °C
Влажность	80 % при температуре до 55 °C
Степень защиты	IP 65, NEMA 4X
Выход сигнализации	Да
Режим Hold	Да

План монтажа

все размеры в мм



- 1 Кабел.ввод (3x)
- 2 Гайки для кабел.вводов или 1/2" канал (не прилагается)
- 3 Кронштейн для монтажа на трубу (4x)
- 4 Кронштейн для настенного монтажа(2x)

Трансмиттер H200X pH

Трансмиттер H200X от Hamilton для измерения pH сочетает в себе простоту использования и надежность во взрывоопасных зонах. Он универсален и предназначен для технологических процессов, включая использование в фармацевтической, химической и пищевой промышленности, а также для очистки воды / сточных вод.

Интуитивно понятный пользовательский интерфейс обеспечивает удобное и простое управление. Трансмиттер H200X pH обеспечивает непрерывный мониторинг датчиков и указывает, когда для обеспечения максимальной надежности требуется профилактическое обслуживание.



Идеально подходит для опасных зон



Прост в установке, эксплуатации и калибровке

- ▶ Большой клеммный отсек и предварительно собранный задний блок для легкой установки.
- ▶ Большой дисплей и интуитивно понятная структура меню обеспечивают лёгкую навигацию.
- ▶ Иконки дополнены комментариями и сигнализацией отклонений.
- ▶ Простая калибровка с автоматическим распознаванием буфера.



Прочная конструкция

- ▶ Опциональный защитный кожух для дополнительной защиты от воздействия погоды и механических повреждений.
- ▶ Возможные варианты крепления: настенный, на пост / трубный или панельный монтаж с опциональными комплектами для монтажа в панель или на трубу.
- ▶ Применение во взрывоопасных зонах (FM, CSA Class I Div. 2 / Зона 2)
- ▶ H200X pH может быть установлен в следующих местах:
ATEX, Зона 1 with измерением в Зоне 0
- ▶ Взрывозащита



Надёжный прибор для технологических процессов

- ▶ Состояние датчика и потенциальные дефекты постоянно контролируются для отображения ошибок или тревог в реальном времени.
- ▶ Сдвиг потенциалов, наклон и время отклика оцениваются во время калибровки через функцию Sensor Lifetime для индикации необходимости профилактического обслуживания.
- ▶ Встроенный таймер калибровки показывает, когда требуется очередная калибровка.
- ▶ Удалённое управление через HART протокол



Трансмиситтер H200X pH

Информация для Заказа

Тип	Ref
H200X pH	243085-01

Характеристики

Измеряемый параметр	pH, mV и температура
Диапазон измерения (pH / OPR)	-1500 to +1500 mV
Диапазон индикации pH	-2.00 – 16.00 pH, -1999 – +1999 mV (ОВП)
Погрешность	<0.02 pH, <1 mV
Входы температуры	Pt 100, Pt 1000, NTC 30 kОм
Диапазон измерения температуры	Pt 100, Pt1000: -20.0 – +200 °C NTC 30 kОм: -20.0 – +150 °C
Разрешение температуры	0.1 °C
Калибровка	1 точка, 2 точки и калибровка по продукту
Источник питания	12 – 30 V
Дисплей	LCD, 7-сегментный с иконками
Окружающая температура	-20 – 55 °C
Влажность	10 – 80% без конденсации
Степень защиты	IP 65, NEMA 4X
Режим Hold	Да
Взрывозащита	II 2(1)G Ex ib [ia Ga] IIC T6 Gb
Интерфейс HART	Цифровая связь через FSK (Frequency Shift Keying) модуляция на токовую петлю, чтение ID устройства, измеренных значений, статуса, и сообщений, чтение и запись параметров, старт калибровки, сигнализация об изменениях конфигурации в соотв.с FDA 21 CFR Part 11

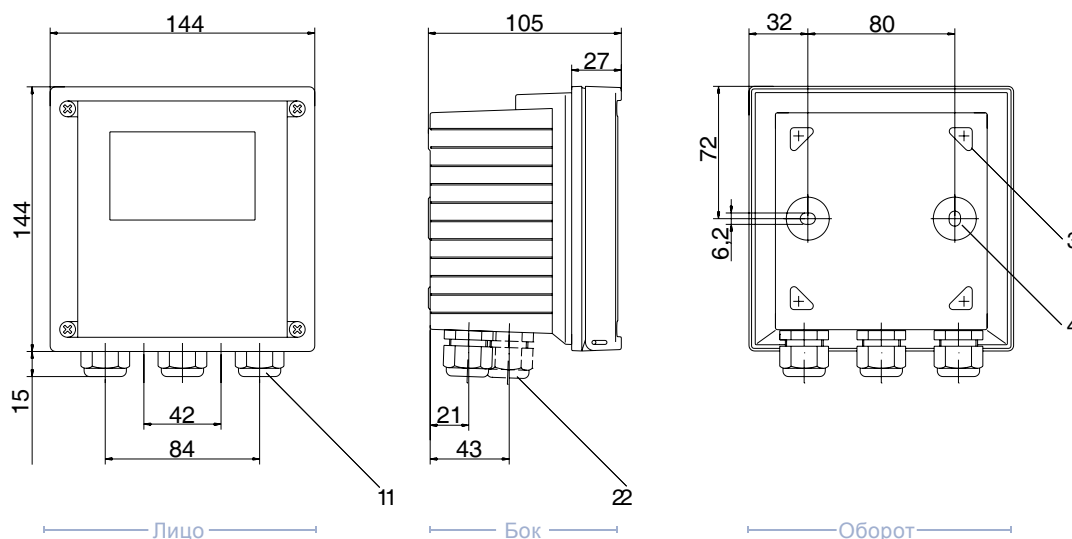


Аксессуары

- **Набор монтажа**
 - на трубу Ref 243082
 - в панель Ref 243083
- **Кожух защитный** Ref 243084

Mounting plan

все размеры в мм



- 1 Кабел.ввод (3x)
- 2 Гайки для кабел.вводов или 1/2" канал (не прилагается)
- 3 Кронштейн для монтажа на трубу (4x)
- 4 Кронштейн для настенного монтажа(2x)





Корпуса

В различных процессах предъявляют различные требования к датчикам для обеспечения точного и надежного измерения. Наиболее важным является контакт со средой. Для того чтобы соответствовать различным требованиям, Hamilton разработал разнообразные виды корпусов и арматур (держателей): статические (неподвижные), герметичные, выдвижные с пневматическим и ручным приводом, с поддавливанием, приварные и с гигиеническими присоединениями, гигиенические бобышки.

Независимо от того, какой тип корпуса необходим для трубы или сосуда, на следующих страницах можно найти подходящий для каждого применения.

FlexiFit



Держатели (арматуры) FlexiFit предназначены для использования с 120 мм датчиками в различных отраслях промышленности. Различные виды технологических соединений обеспечивают удобство использования в химической промышленности, а также в процессах, требующих особой чистоты и соблюдения стерильности. Все FlexiFit имеют уплотнительные кольца EPDM, а качество электрополированной поверхности ($R_a < 0,4$ мкм) отражено в сертификате. Они подходят для процедур автоклавирования, CIP и SIP моек.

Плюсы

- ▶ Простые установка и использование
- ▶ Доступны различные положения уплотнительного кольца/o-ring
- ▶ Маркировка ATEX
- ▶ Санитарное исполнение

Информация для Заказа

Тип	Тип присоединения	Ref
FlexiFit Bio	G 1¼	237331-OP
FlexiFit U Bio	G 1¼	237380-OP
FlexiFit TC 150-33	TC 1.5"	237341
FlexiFit VV-0	Varivent®	237344
FlexiFit VV-15	Varivent®	237345

U = Без защиты / Unprotected
TC = TriClamp



USP
Class VI



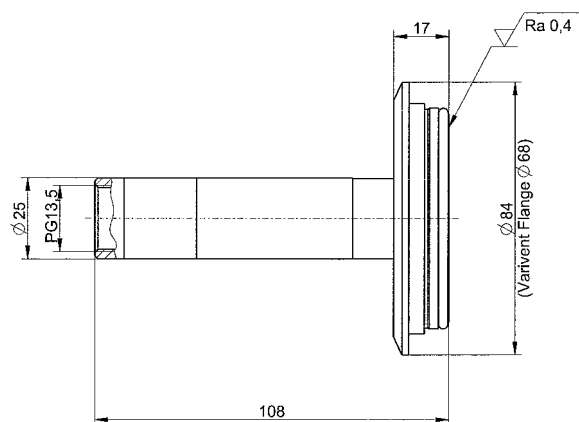
Характеристики

Смачиваемые части	Нерж.сталь SS1.4435
Материал кольца/o-ring	EPDM (Одобрено FDA)
Положение кольца O-ring	22 mm – 55 mm (G 1¼)
Диапазон давлений (отн.атмосферы)	0 – 6 bar
Диапазон температур	-10 – 140 °C
Резьба датчика	PG 13.5
Раб.длина датчика	120 mm
Чистота поверхности	R _a < 0.4 µm (N5 электролитическая полировка)
Маркировка ATEX	CE 0035 II 1/2 G Ex ia IIC T4/T5/T6

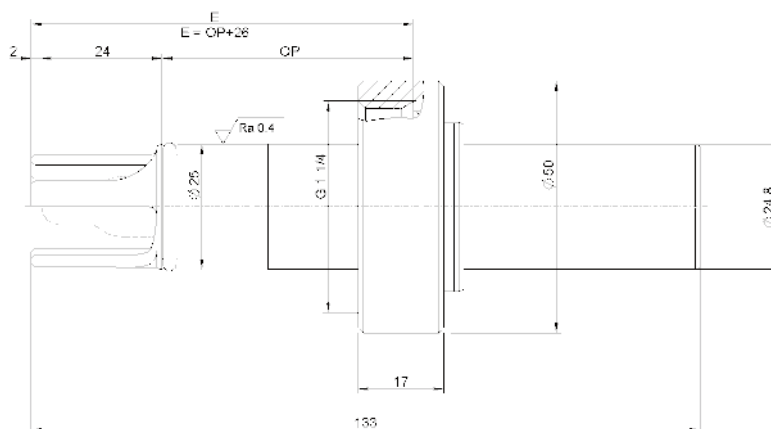
Другие конструкции и материалы доступны по Заказу

Габаритные размеры / FlexiFit

все размеры в мм



FlexiFit VV-0



FlexiFit Bio

Аксессуары

- Сервисный набор Flexifit Bio Ref 237366
- Сервисный набор FFPМ Ref 237319

см.разделы
Корпуса / Б.Бобышки

RetractoFit



RetractoFit является выдвижной арматурой (держателем), предназначенной для датчиков 225мм промышленного применения. Это позволяет оператору монтировать и отключать датчики во время выполнения процесса. Безопасное обращение с датчиком во время процесса гарантировано, поскольку введение штанги в сосуд без датчика невозможно, также как и её выведение в положении измерения. RetractoFit прост в использовании и обслуживании: только одно нажатие на красную кнопку необходимо для перемещения штанги с датчиком в процесс или из него. Все уплотнительные кольца легко заменяются оператором без специальных инструментов. RetractoFit доступен в разных вариантах.

Когда арматура используется с датчиками Arc, VisiPro DO (Ex), VisiTrace DO и защитным кожухом, отверстие в защитном кожухе должно быть увеличено, в противном случае арматура используется без защитного кожуха. Беспроводные адаптеры сверху датчиков Arc могут быть использованы только без защитного кожуха.

Плюсы

- ▶ Комплексный защитный механизм
- ▶ Датчик может быть извлечён из процесса для очистки, калибровки или замены
- ▶ Простое обслуживание
- ▶ 3.1 сертификаты материалов приложены

Информация для Заказа

Тип	Тип Присоединения	Ref
RetractoFit	G 1¼	237240
RetractoFit PEEK 25	G 1¼	237490



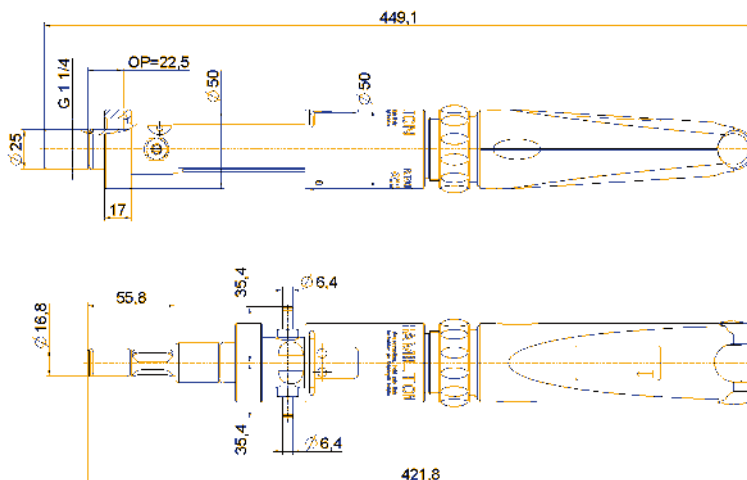


Характеристики

Смазываемые части	RetractoFit: Нерж.сталь SS1.4571 RetractoFit PEEK: PEEK (Одобрено FDA)
Материал упл./o-ring	FPM
Положение кольца O-ring	RetractoFit: 22.5 mm RetractoFit PEEK: 25 mm
Диапазон давлений (отн.атмосферы)	0 – 6 bar
Диапазон температур	-10 – 130 °C
Резьба датчика	PG 13.5
Раб.длина датчика	225 mm
Чистота поверхности	RetractoFit: $R_a < 0.4 \mu\text{m}$ (N5 электролитическая полировка)
Маркировка ATEX	RetractoFit: CE 0035 II 1/2 G Ex ia IIC T4/T5/T6 RetractoFit PEEK: CE 0035 II 1/2 G Ex ia IIB T4/T5/T6

Габаритный чертёж / RetractoFit

все размеры в мм



Положение для обслуживания

Измерительное положение

Аксессуары



- Сервисный набор RetractoFit Ref 237239
- FFPM Kit RetractoFit Ref 237339
- Короткая вводимая штанга Ref 237255

см.разделы

Корпуса / Б.Бобышки

RetractoFit Bio

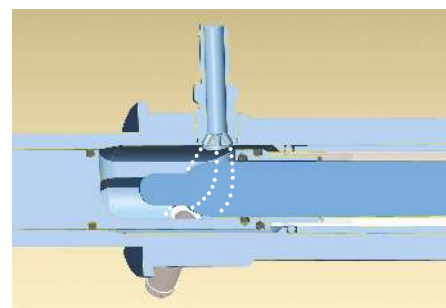


RetractoFit Bio представляет собой арматуру с выдвижной штангой, предназначенную для использования с датчиками 225 мм в областях предъявляющих гигиенические требования: в биотехнологии, пищевой промышленности и фармацевтической промышленности.

RetractoFit Bio позволяет оператору монтировать и отключать датчики во время проведения процесса. Безопасное обращение с датчиком во время процесса гарантируется, поскольку введение штанги в сосуд без датчика невозможно, также как и её выведение в положении измерения. RetractoFit Bio прост в использовании и обслуживании: только одно нажатие на красную кнопку необходимо для перемещения штанги с датчиком в- или из процесса. Все уплотнительные кольца могут быть легко заменены оператором без специальных инструментов.



“**А Вы знали...** что у RetractoFit Bio есть специальная камера для промывки с угловыми соединениями для чистящих растворов, а специальная конструкция на входе гарантирует полную очистку камеры с помощью вихревого эффекта”



Плюсы

- ▶ Комплексный защитный механизм
- ▶ Датчик может быть извлечён из процесса для очистки, калибровки или замены
- ▶ Специальное санитарное исполнение камеры очистки
- ▶ Простое обслуживание





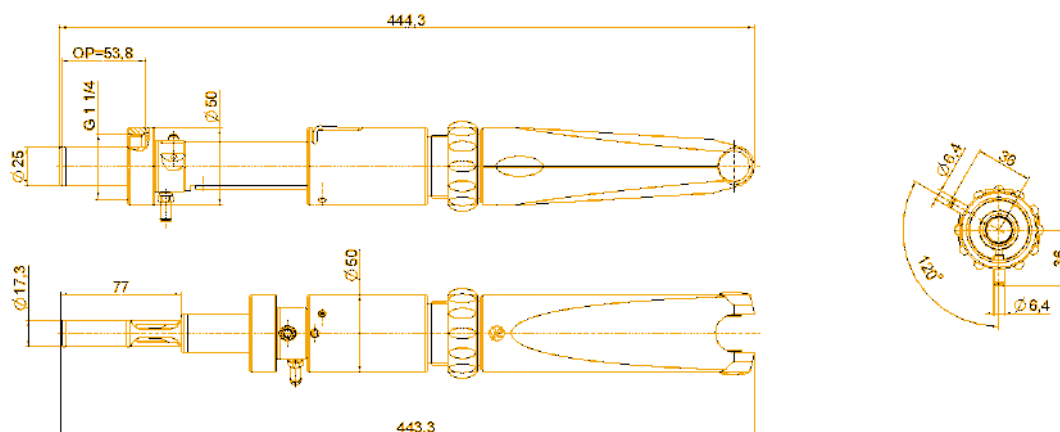
Характеристики

Смачиваемые части	Нерж.сталь SS1.4435
Материал кольца/o-ring	EPDM (Одобрено FDA)
Положение кольца O-ring	22 mm and 55 mm
Диапазон давлений (отн.атмосферы)	0 – 6 bar
Диапазон температур	-10 – 140 °C
Резьба датчика	PG 13.5
Раб.длина датчика	225 mm
Чистота поверхности	R _a < 0.4 μm (N5 электролитическая полировка)
Маркировка ATEX	CE 0035 II 1/2 G Ex ia IIC T4/T5/T6

Габаритный чертёж / RetractoFit Bio 55

все размеры в мм

Положение для обслуживания



Измерительное положение

Информация для Заказа

Тип	Тип подключения	Ref
RetractoFit Bio 25	G 1¼	237480
RetractoFit Bio 55	G 1¼	237440

Аксессуары



- Сервисный набор FDA Ref 237338

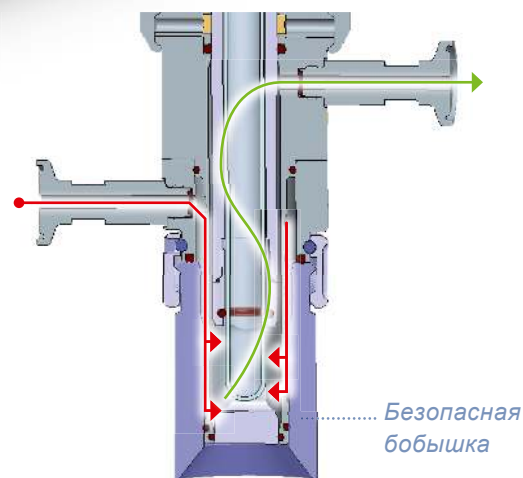
см.разделы
Корпуса / Б.Бобышки

Retractable B



Выдвижной держатель (арматура) с пневматическим или ручным приводом Retractable B был разработан для применений, предъявляющих гигиенические требования: в биотехнологии, пищевой и фармацевтической промышленности. Компактная конструкция арматуры Retractable B с ходом штока всего 36 мм минимизирует износ уплотнений и обеспечивает отличную надежность – днем и ночью, в течение всего года. Его можно легко и тщательно очистить на месте не разбирая, в том числе пространство между подключением и промывочной камерой. В Retractable B с запатентованным принципом очистки НуСIP доступна лучшая по эффективности очистка для подключения Ingold (G 1/4”).

Retractable B предназначен для 12 мм датчиков и оснащен несколькими функциями безопасности (например, без датчика – не ввести в процесс, окно для проверки уплотнений на наличие утечек и т. д.) для обеспечения безопасности оператора. Retractable B доступен с различными технологическими соединениями, которые могут быть использованы со всеми емкостями, используемыми в соответствующих отраслях.



Как работает подключение к процессу НуСIP?

В положении очистки датчик может быть промыт и стерилизован вместе со всеми смачиваемыми уплотнениями. В соединении НуСIP чистящий раствор направляется между арматурой и корпусом до технологического уплотнения бобышки, чтобы промыть все, в том числе труднодоступные части камеры. Таким образом, корпуса НуСIP несравним по скорости и тщательности очистки датчика и всех соответствующих уплотнений.

Плюсы

- ▶ Сверхкомпактная конструкция
- ▶ Встроенная функция безопасности - без датчика - не ввести в процесс
- ▶ Очень нетребователен в обслуживании
- ▶ Гарантия стерильности и уникальная по эффективности очистка с НуСIP



USP
Class VI



Характеристики

Смачиваемые части	Нерж.сталь SS1.4404
Материал упл./o-ring	EPDM (Одобрено FDA) или FPM
Положение кольца O-ring	25 mm, 50 mm and 55 mm
Диапазон давлений (отн.атмосферы)	0 – 16 bar (120 °C), 10 bar (140 °C)
Диапазон температур	-10 – 140 °C
Раб.длина датчика	225 mm
Чистота поверхности	R _a < 0.8 µm (N6)
Маркировка ATEX	Соотв. DIN EN 13463-1

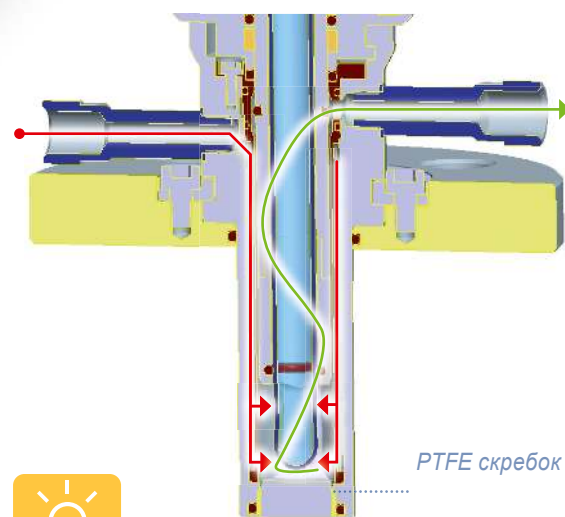
Информация для Заказа**Выдвижной Держатель (арматура): Retractex B (санитарное исполнение)**

243240	Retractex B (пневмо)					
243275	Retractex B M (ручной)					
	Код	Материал смачиваемых частей				
	1	Нерж.сталь SS1.4404 (сертификат на материал прилагается)				
	0	Спец.исполнение				
	Код	Материал уплотнений (смачиваемых)				
	1	EPDM/FDA USP class VI (сертификат на эластомер прилагается)				
	2	FPM				
	0	Спец.исполнение				
	Код	Sensor				
	1	225 mm PG 13.5 Заполнение гелем				
	0	Спец.исполнение				
	Код	Тип присоединения				
	1	Ingold (G 1¼") Положение кольца O-ring 28 mm				
	2	Varivent N DN 40-125				
	3	TriClamp 1,5" (OD Ø 50,5 mm)				
	4	TriClamp 2" (OD Ø 64 mm)				
	5	NEUMO BioControl 50				
	6	DIN 11851 DN50				
	7	HyCIP для Ingold (G 1¼") Положение кольца O-ring 25 mm				
	8	HyCIP для Ingold (G 1¼") Положение кольца O-ring 50 mm				
	9	HyCIP для Ingold (G 1¼") Положение кольца O-ring 55 mm				
	0	Спец.исполнение				
	Код	Подключение очистки				
	1	G 1/8" Внутр.резьба				
	2	G 1/4" Внутр.резьба				
	3	1/4" NPT внутр.				
	4	TriClamp 3/4"				
	9	TriClamp 3/4" Ø10.3 Sartorius				
	0	Спец.исполнение				
	Код	Переключатель положений				
	1	пневмо / ручной				
	0	Спец.исполнение				
Ref						< Код Заказа

Retractex C Steel



Выдвижной держатель (арматура) Retractex C Steel с пневматическим или ручным приводом был разработан для применения в химической промышленности. Компактная конструкция с ходом всего 36 мм минимизирует износ уплотнений и обеспечивает высокую надежность – днем и ночью, в течение всего года. Его можно легко и тщательно очистить на месте не разбирая, в том числе пространство между подключением и промывочной камерой. Retractex C Steel предназначен для 12 мм датчиков и оснащен несколькими функциями безопасности (например, без датчика – не ввести, окном для проверки уплотнений на наличие утечек и т. д.) для обеспечения безопасности оператора. Retractex C Steel доступен с различными технологическими соединениями, которые могут использоваться со всеми емкостями, используемыми в этой отрасли.



“ А Вы знали... что пневматический Retractex может быть подключен к RetractoControl для еще более удобной работы? ”

Очистка Retractex C?

В положении очистки датчик может быть очищен во время выполнения процесса. Преимущество данного зонда-это короткий ход штока для введения датчика. Скребок PTFE с уплотнительным кольцом гарантирует, что грязь остается вне арматуры и не вредит уплотнительному кольцу

Плюсы

- ▶ Сверхкомпактная конструкция
- ▶ Встроенная функция безопасности - без датчика - не ввести
- ▶ Очень нетребователен в обслуживании
- ▶ Простая установка пневмо арматуры с цветными коннекторами



USP
Class VI



Характеристики

Смачиваемые части	Нерж.сталь SS1.4404 или 2.4602
Материал упл./o-ring	EPDM (Одобрено FDA) или FPM или FFPM
Диапазон давлений (отн.атмосферы)	0 – 16 bar (120 °C), 10 bar (140 °C)
Диапазон температур	-10 – 140 °C
Раб.длина датчика	225 mm
Чистота поверхности	R _a < 0.8 μm (N6)
Маркировка ATEX	Соотв. DIN EN 13463-1

Информация для Заказа**Retractex C Steel**

243200 Retractex C Steel (пневмо)

243255 Retractex C Steel M (ручной)

Код **Материал смачиваемых частей**

1 Нерж.сталь SS1.4404 (сертификат на материал прилагается)

2 Нерж.сталь SS2.4602 (сертификат на материал прилагается)

0 Спец.исполнение

Код **Материал уплотнений (смачиваемых)**

1 EPDM / USP class VI (сертификат на эластомер прилагается)

2 FPM

3 FFPM

0 Спец.исполнение

Код **Датчик**

1 225 mm PG 13.5 Заполнение гелем

0 special

Код **Подключение к процессу**

1 Фланец DN32 PN16

2 Фланец DN40 PN16

3 Фланец DN50 PN16

4 Фланец ANSI 1¼" 150 lbs/sq inch

5 Фланец ANSI 1½" 150 lbs/sq inch

6 Фланец ANSI 2" 150 lbs/sq inch

7 NPT M 1¼"

8 TriClamp 2"

0 Спец.исполнение

Код **Подключение очистки**

1 G 1/8" Внутр.резьба

2 G 1/4" Внутр.резьба

3 1/4" NPT внутр.

0 special

Код **Переключатель положений**

1 пневмо / ручной

0 Спец.исполнение

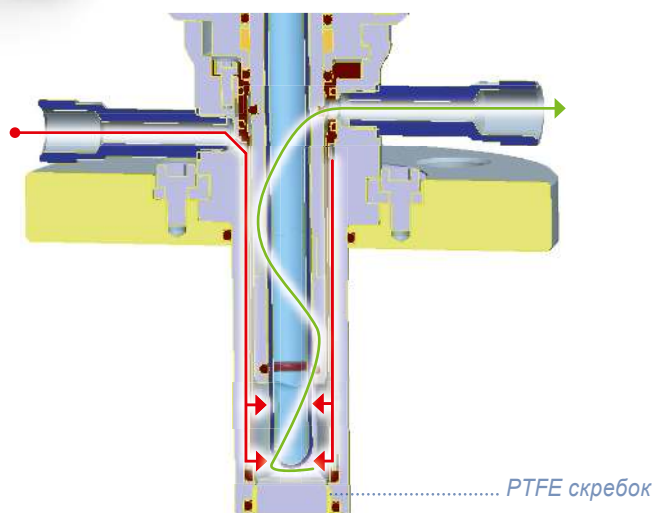
Ref

< Код Заказа

Retractable C Plastic



Выдвижной держатель (арматура) Retractable C Plastic с пневматическим или ручным приводом был разработан для применения в химической промышленности. Компактная конструкция с ходом всего 36 мм минимизирует износ уплотнений и обеспечивает высокую надежность – днем и ночью, в течение всего года. Его можно легко и тщательно очистить на месте не разбирая, в том числе пространство между подключением и промывочной камерой. Retractable C Plastic предназначен для 12 мм датчиков и оснащен несколькими функциями безопасности (например, без датчика – не ввести, окном для проверки уплотнений на наличие утечек и т. д.) для обеспечения безопасности оператора. Retractable C Plastic доступен с различными технологическими соединениями, которые могут использоваться со всеми емкостями, используемыми в этой отрасли.



Очистка Retractable C?

В положении очистки датчик может быть очищен во время выполнения процесса. Преимущество данного зонда-это короткий ход штока для введения датчика. Скребок PTFE с уплотнительным кольцом гарантирует, что грязь остается вне арматуры и не вредит уплотнительному кольцу

Плюсы

- ▶ Простое обслуживание
- ▶ Встроенная функция безопасности - без датчика - не ввести
- ▶ Очень нетребователен в обслуживании
- ▶ Простая установка пневмо арматуры с цветными коннекторами
- ▶ Выбор из 3х различных пластиков



USP
Class VI



Характеристики

Смачиваемые части	PVDF или PEEK или PP
Материал уплотн./O-ring	EPDM (Одобрено FDA), FPM или FFPM
Диапазон давлений (отн.атмосферы)	0 – 16 bar (120 °C), 10 bar (140 °C)
Диапазон температур	-10 – 140 °C
Раб.длина датчика	225 mm
Чистота поверхности	R _a < 0.8 μm (N6)
Маркировка ATEX	Соотв. DIN EN 13463-1

Информация для Заказа**Выдвижной Корпус (арматура): Retractex C Plastic**

243220	Retractex C Plastic (пневмо)					
243265	Retractex C Plastic M (ручной)					
	Код	Материал смачиваемых частей				
	1	PP				
	2	PVDF / Нерж.сталь SS2.4602				
	3	PEEK (Сертификат утверждения FDA прилагается)				
	0	Спец.исполнение				
		Код	Материал уплотнений (смачиваемых)			
		1	EPDM / FDA USP class VI (сертификат на эластомер прилагается)			
		2	FPM			
		3	FFPM			
		0	Спец.исполнение			
			Код	Датчик		
			1	225 mm PG 13.5 Заполнение гелем		
			0	Спец.исполнение		
				Код	Подключение к процессу	
				1	Фланец DN50	
				2	Фланец ANSI 2"	
				3	NPT M 1¼"	
				0	Спец.исполнение	
					Код	Подключение очистки
					1	G 1/8" Внутр.резьба
					2	G 1/4" Внутр.резьба
					3	1/4" NPT внутр.
					0	Спец.исполнение
					Код	Переключатель положений
					1	пневмо / ручной
					0	Спец.исполнение
Ref						< Код Заказа

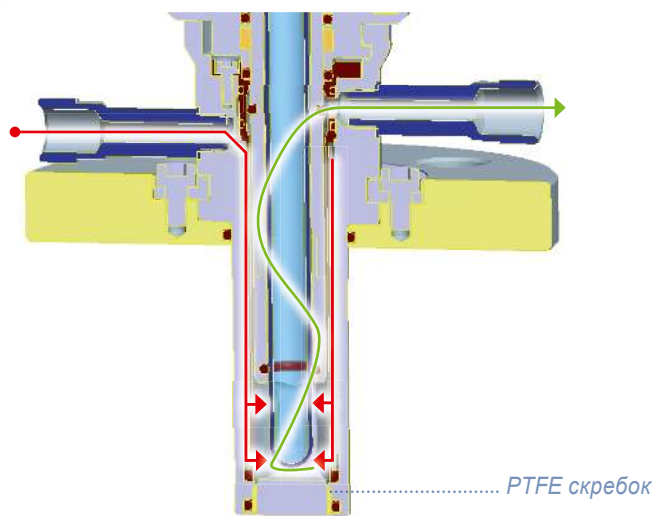
Retractex C Steel LT



Выдвижной держатель (арматура) Retractex C Steel LT с пневматическим или ручным приводом был разработан для применения в химической промышленности. Компактная конструкция с ходом штока всего 36 мм и глубиной погружения до 207 мм минимизирует износ уплотнений и обеспечивает высокую надежность – днем и ночью, в течение всего года. Его можно легко и тщательно очистить на месте не разбирая, в том числе пространство между подключением и промывочной камерой. Retractex C Steel LT предназначен для 12 мм датчиков и оснащен несколькими функциями безопасности (например, без датчика – не ввести, окном для проверки уплотнений на наличие утечек и т. д.) для обеспечения безопасности оператора. Retractex C Steel LT доступен с различными технологическими соединениями, которые могут использоваться со всеми емкостями, используемыми в этой отрасли.

Очистка Retractex C?

В положении очистки датчик может быть очищен во время выполнения процесса. Преимущество данного зонда-это короткий ход штока для введения датчика. Скребок PTFE с уплотнительным кольцом гарантирует, что грязь остается вне арматуры и не вредит уплотнительному кольцу



Плюсы

- ▶ Сверхкомпактная конструкция (всего 36 мм путь подвижного штока с глубиной погружения 207 мм)
- ▶ Встроенная функция безопасности - без датчика - не ввести
- ▶ Очень нетребователен в обслуживании
- ▶ Простая установка пневмо арматуры с цветными коннекторами



USP
Class VI



Характеристики

Смачиваемые части	Нерж.сталь SS1.4404 или 2.4602
Материал кольца/o-ring	EPDM (Одобрено FDA) или FPM или FFPM
Диапазон давлений (отн.атмосферы)	0 – 16 bar (120 °C), 10 bar (140 °C)
Диапазон температур	-10 – 140 °C
Раб.длина датчика	325 mm
Чистота поверхности	R _a < 0.8 µm (N6)
Маркировка ATEX	Соотв. DIN EN 13463-1

Информация для Заказа**Выдвижной Корпус (арматура): Retractex C Steel LT**

243210	Retractex C Steel LT (пневмо)					
243260	Retractex C Steel LT M (ручной)					
	Код	Материал смачиваемых частей				
	1	Нерж.сталь SS1.4404 (сертификат на материал прилагается)				
	2	Нерж.сталь SS2.4602 (сертификат на материал прилагается)				
	0	Спец.исполнение				
	Код	Материал уплотнений (смачиваемых)				
	1	EPDM / FDA USP class VI (сертификат на эластомер прилагается)				
	2	FPM				
	3	FFPM				
	0	Спец.исполнение				
	Код	Датчик				
	1	325mm PG 13.5 Заполнение гелем				
	0	special				
	Код	Подключение к процессу				
	1	Фланец DN40				
	2	Фланец DN50				
	3	Фланец ANSI 1½"				
	4	Фланец ANSI 2"				
	0	Спец.исполнение				
	Код	Подключение очистки				
	1	G 1/8" Внутр.резьба				
	2	G 1/4" Внутр.резьба				
	3	1/4" NPT внутр.				
	0	Спец.исполнение				
	Код	Переключатель положений				
	1	пневмо / ручной				
	0	Спец.исполнение				
Ref						< Код Заказа

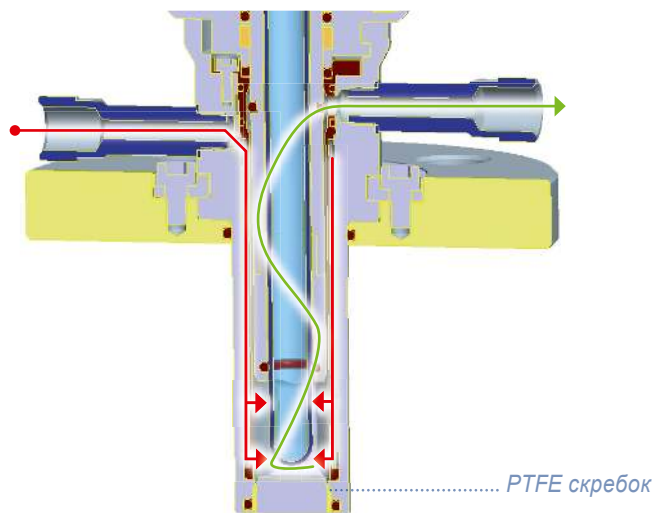
Retractable C Plastic LT



Выдвижной держатель (арматура) Retractable C Plastic LT с пневматическим или ручным приводом был разработан для применения в химической промышленности. Компактная конструкция с ходом штока всего 36 мм и глубиной погружения до 207мм минимизирует износ уплотнений и обеспечивает высокую надежность – днем и ночью, в течение всего года. Его можно легко и тщательно очистить на месте не разбирая, в том числе пространство между подключением и промывочной камерой. Retractable C Plastic LT предназначен для 12 мм датчиков и оснащен несколькими функциями безопасности (например, без датчика – не ввести, окном для проверки уплотнений на наличие утечек и т. д.) для обеспечения безопасности оператора. Retractable C Plastic LT доступен с различными технологическими соединениями, которые могут использоваться со всеми емкостями, используемыми в этой отрасли.

Очистка Retractable C?

В положении очистки датчик может быть очищен во время выполнения процесса. Преимущество данного зонда-это короткий путь хода штока. Скребок PTFE с уплотнительным кольцом гарантирует, что грязь остается вне арматуры и не вредит уплотнительному кольцу



Плюсы

- ▶ Сверхкомпактная конструкция (всего 36 мм путь подвижного штока с глубиной погружения 207 мм)
- ▶ Встроенная функция безопасности - без датчика - не ввести
- ▶ Очень нетребователен в обслуживании
- ▶ Простая установка пневмо арматуры с цветными коннекторами



USP
Class VI



Характеристики

Смачиваемые части	PVDF или PEEK
Материал упл./o-ring	EPDM (Одобрено FDA) или FPM или FFPM
Диапазон давлений (отн.атмосферы)	0 – 16 bar (120 °C), 10 bar (140 °C)
Диапазон температур	-10 – 140 °C
Раб.длина датчика	325 mm
Чистота поверхности	R _a < 0.8 μm (N6)
Маркировка ATEX	Соотв. DIN EN 13463-1

Информация для Заказа**Выдвижной Держатель (арматура): Retractex C Plastic LT**

243230	Retractex C Plastic LT (пневмо)					
243270	Retractex C Plastic LT M (ручной)					
	Код	Материал Смачиваемых частей				
	1	PVDF / Нерж.сталь SS2.4602				
	2	PEEK (имеется сертификат утверждения FDA)				
	0	Спец.исполнение				
	Код	Материал уплотнений (смачиваемых)				
	1	EPDM / FDA USP class VI (прилагается сертификат эластомера)				
	2	FPM				
	3	FFPM				
	0	Спец.исполнение				
	Код	Датчик				
	1	325mm PG 13.5 Заполнен гелем				
	0	Спец.исполнение				
	Код	Подключение к процессу				
	1	Фланец DN50				
	2	Фланец ANSI 2"				
	0	Спец.исполнение				
	Код	Подключение очистки				
	1	Внутренняя резьба G 1/8"				
	2	Внутренняя резьба G 1/4"				
	0	Спец.исполнение				
	Код	Переключатель положений				
	1	пневмо / ручной				
	0	Спец.исполнение				
Ref						< Код Заказа

MasterFit



MasterFit - это корпус (арматура) для датчиков с подавливанием электролита, таких как ChemoTrode. Подавливание обеспечивает постоянный отток электролита. Это помогает предотвратить засорение диафрагмы и отравление электролита. MasterFit может использоваться в самых разнообразных применениях, в основном в химической промышленности.

Давление внутри MasterFit можно контролировать с помощью встроенного манометра. Кроме того, уровень жидкости в электроде может контролироваться через остеклённый корпус арматуры в любое время.

Плюсы

- ▶ Особенности уплотнений предотвращает потерю давления, вызванную загрязнением
- ▶ Сброс давления при разборке
- ▶ Доступны различные положения кольцевого уплотнения /o-ring
- ▶ Простое обслуживание

Информация для Заказа

Тип	Тип присоединения	Ref
MasterFit 120	G 1/4	237200-OP
MasterFit 150	G 1/4	237225-OP
MasterFit 250	G 1/4	237245-30



USP
Class VI



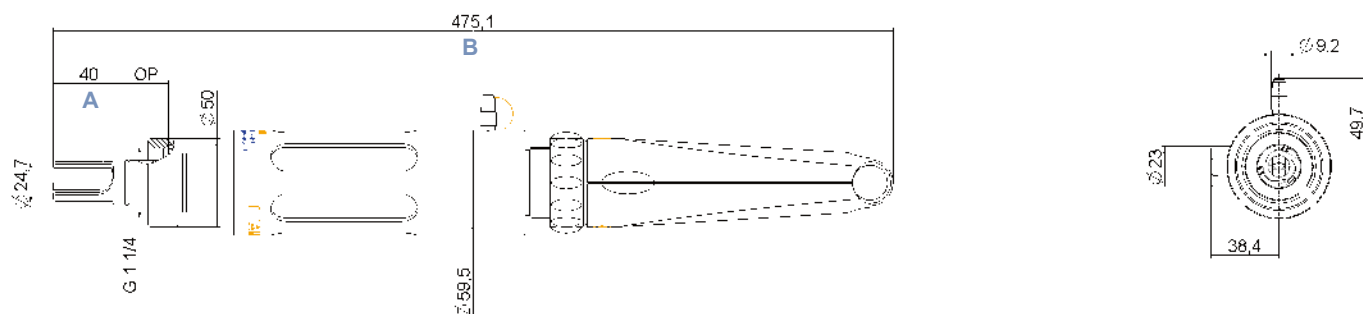


Характеристики

Смачиваемые части	Нерж.сталь SS1.4435
Материал кольца/o-ring	EPDM (Одобрено FDA)
Положение кольца O-ring	22 mm – 55 mm
Диапазон давлений (отн.атмосферы)	0 – 6 bar
Диапазон температур	-10 – 130 °C
Раб. длина датчика	120, 150, 200 mm
Чистота поверхности	$R_a < 0.8 \mu\text{m}$ (N6)
Маркировка ATEX	CE 0035 II 1/2 G Ex ia IIC T4/T5/T6

Габаритный чертёж / MasterFit 120

все размеры в мм



Тип	A (погружная длина)	B (общая длина)
MasterFit 120	40 mm	475 mm
MasterFit 150	70 mm	505 mm
MasterFit 250	170 mm	605 mm

Аксессуары



- Редуктор/Pressure Adapter Ref 237252
- Ремкомплект/Service Kit for MasterFit Ref 237229
- FFPM набор для MasterFit Ref 237319

- Фланцевый адаптер для MasterFit* Ref 237810

см.разделы

Корпуса / Б.Бобышки

* Фланцевый адаптер используется с MasterFit 120 и датчиком с рабочей длиной 150 мм

RetractoMaster



RetractoMaster - это выдвижной корпус (арматура) для датчиков с поддавливанием электролита, таких как ChemoTrode. Поддавливание обеспечивает постоянный отток электролита. Это помогает предотвратить засорение диафрагмы и отравление электролита. Также, это позволяет оператору устанавливать и демонтировать датчики во время выполнения технологического процесса. Давление внутри RetractoMaster можно контролировать с помощью встроенного манометра. Для введения датчика в процесс или выведения из него требуется только одно нажатие красной кнопки. Безопасное обращение с датчиком во время процесса гарантируется, потому что введение в сосуд без датчика невозможно, поскольку введение штанги в процесс (сосуд) без датчика невозможно, также как и её удаление из процесса в положении измерения. Уплотнительные кольца легко заменяются без специальных инструментов. Кроме того, уровень жидкости в электроде может контролироваться через покрытый стеклом корпус держателя в любое время. RetractoMaster может использоваться в самых разнообразных применениях, в основном в химической промышленности.

Плюсы

- ▶ Датчик может быть извлечён из процесса для очистки, калибровки или замены
- ▶ Простое обслуживание
- ▶ Длительный срок службы из-за поддавливания в датчике и возможность извлечения датчика во время процесса
- ▶ 3.1 сертификаты прилагаются

Информация для Заказа

Тип	Тип присоединения	Ref
RetractoMaster	G 1/4	237250

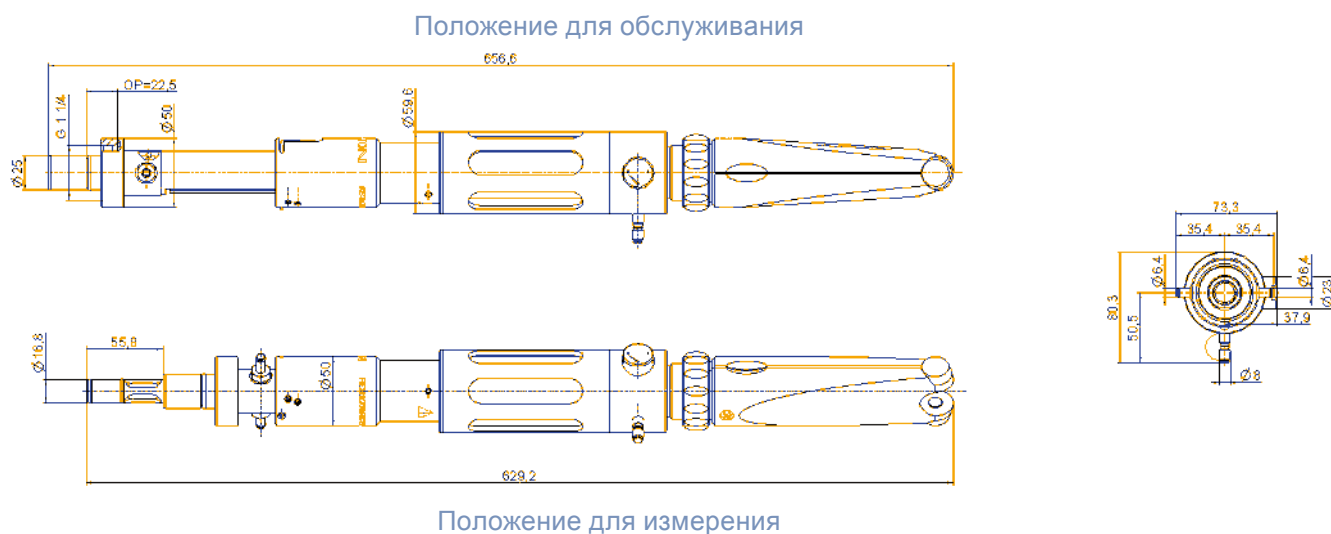


Характеристики

Смачиваемые части	Нерж.сталь SS1.4571
Материал упл./o-ring	FPM
Положение кольца/O-ring	22.5 mm
Диапазон давлений (отн.атмосферы)	0 – 6 bar
Диапазон температур	-10 – 130 °C
Раб. длина датчика	250 mm
Чистота поверхности	$R_a < 0.4 \mu\text{m}$ (N5)
Маркировка ATEX	Соотв. DIN EN 13463-1

Габаритный чертёж

все размеры в мм

**Аксессуары**

- Редуктор Ref 237252

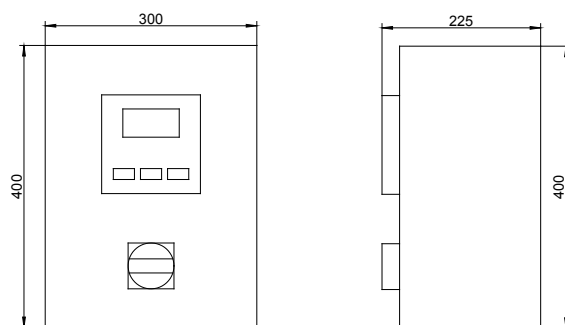
см.разделы
Корпуса / Б.Бобышки

RetractoControl Plus



Габаритный чертёж

все размеры в мм



RetractoControl-это блок управления выдвижными держателями (арматурами) датчиков Retractex с пневматическими приводами, который используется для автоматической очистки датчика. Полная мощность системы автоматической очистки может быть достигнута с помощью датчика Arc, поскольку он может быть установлен предварительно откалиброванным. Также могут использоваться аналоговые датчики в сочетании с трансмиттером. Циклы измерения и очистки могут быть очень легко запрограммированы в соответствии с требованиями процесса. Благодаря автоматически контролируемым очисткам срок службы датчика может быть увеличен, а нагрузка на персонал снижена.

Плюсы

- ▶ Плановое и автоматическое обслуживание
- ▶ Простое взаимодействие с системой управления
- ▶ Пользовательский интерфейс с Меню
- ▶ Снижает нагрузку на персонал

Схема подключений с датчиком Arc

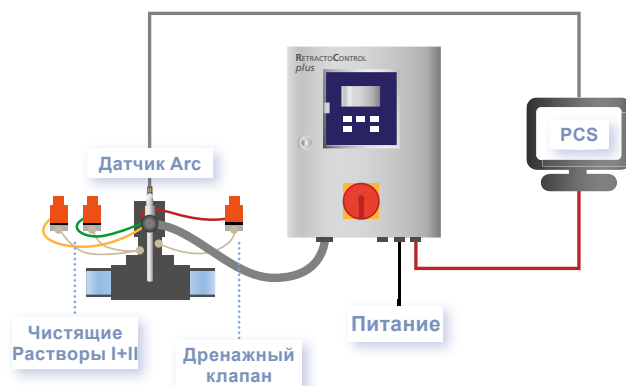


Схема подключений с аналоговым датчиком



Характеристики

Степень защиты	IP 54
Питание	24V DC 30 VA
Давление воздуха	4 – 6 bar

Информация для Заказа**Автоматический блок управления для выдвижных корпусов (арматур) датчиков**

242216

RetractoControl Plus

Код	Корпус
1	Пластиковый корпус
2	Корпус из Нерж.стали
3	Спец.исполнение
	Код
	Очистка
1	для одного чистящего раствора и одного дренажа
2	для двух чистящих растворов и одного дренажа
3	Спец.исполнение
	Код
	Соединительный шланг
1	нет
2	3 м Длина
3	5 м Длина
4	10 м Длина
5	Спец.исполнение
	Код
	Крепёж (Fastener)
1	нет
2	Угловой крепёж Retractex
3	Спец.исполнение
242216 –	< Код Заказа

Аксессуары

- Крепёж на стену (для пластиковых корпусов) Ref 242214
- Крепёж на стену (Корпусов из Нерж.стали) Ref 242212
- Крепёж на Пост (Для корпусов из пластика и Нерж.стали) Ref 242213
- Комплект клапанов для очистки PVDF/FPM: 2 мембранных клапана для чистящего раствора и дренажа; коннекторы, трубки PTFE и монтажные кронштейны прилагаются Ref 242210
- Комплект клапанов для очистки PVDF/FPM: 3 мембранных клапана для двух чистящих растворов и дренажа; коннекторы, трубки PTFE и монтажные кронштейны прилагаются Ref 242211

Безопасные Бобышки



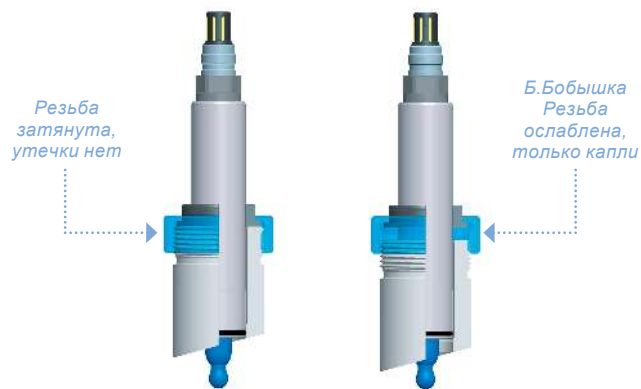
Безопасные бобышки представляют собой приварные гигиенические бобышки, подходящие для гигиенических держателей (арматур), таких как FlexiFit Bio. Они доступны с 3мя различными положениями уплотнительного кольца, чтобы соответствовать различным стандартам.

Кроме того, вы можете выбрать между двумя видами нержавеющей стали и двумя разными углами установки. Безопасная бобышка сужается в месте нахождения уплотнительного кольца, и оно уплотняется только в том случае, если уплотнительное кольцо арматуры находится точно в нужном месте. Если процесс проходит под давлением, просачивающаяся среда может быть индикатором того, что арматура установлена неверно. Поэтому Безопасная бобышка подходит для широкого спектра применений и установок.

Плюсы

- ▶ Безопасная конструкция, только подкапывание до полного извлечения арматуры
- ▶ Чистота поверхности соответствует гигиеническим требованиям
- ▶ Доступны 3 разных положения уплотнения/o-ring и два различных вида нерж.стали

Положение уплотнений O-ring



Характеристики

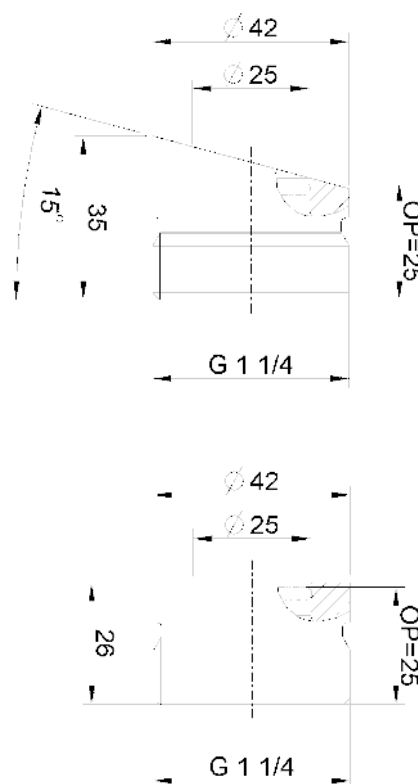
Смачиваемые части	Нерж.сталь SS1.4435, 1.4404 или 1.4571
Материал O-ring для заглушки	EPDM (Одобрено FDA)
Диапазон давлений (отн.атмосферы)	0 – 50 bar
Диапазон температур	-30 – 160 °C
Подключение к процессу	G 1¼
Чистота поверхности	R _a < 0.8 µm (N6)
Маркировка ATEX	Соотв. DIN EN 13463-1

Информация для Заказа

Тип	Сталь	Угол	OP	Ref
Б.Бобышка	1.4404	15	25	242570
Б.Бобышка	1.4404	15	50	242571
Б.Бобышка	1.4404	15	55	242572
Б.Бобышка	1.4404	0	25	242573
Б.Бобышка	1.4404	0	50	242574
Б.Бобышка	1.4404	0	55	242575
Б.Бобышка	1.4435	15	25	242576
Б.Бобышка	1.4435	15	50	242577
Б.Бобышка	1.4435	15	55	242578
Б.Бобышка	1.4435	0	25	242579
Б.Бобышка	1.4435	0	50	242580
Б.Бобышка	1.4435	0	55	242581
Приварная бобышка небезопасная	1.4571	15	25	237202

Габаритный чертёж

все размеры в мм

**Аксессуары**

- Заглушка/Blind plug 1.4404-25 Ref 242560
- Заглушка/ Blind plug 1.4404-50 Ref 242562
- Заглушка/ Blind plug 1.4404-55 Ref 242564

- Заглушка/ Blind plug 1.4435-25 Ref 242565
- Заглушка/ Blind plug 1.4435-50 Ref 242567
- Заглушка/ Blind plug 1.4435-55 Ref 242569
- Заглушка/ Blind Plug 1.4571-25 Ref 237230

Санитарная Бобышка



Санитарная бобышка с её компактной конструкцией и простой стерилизацией идеально подходит для вварки в ферментеры или небольшие трубы. Также есть множество преимуществ для многих других применений в резервуарах или трубах для очистки воды, а также в фармацевтической или химической промышленности.

Она предназначена для 120-миллиметровых датчиков и разработана для легкой установки и обслуживания, улучшения процесса очистки и повышения безопасности. Два отверстия «Live Guard» обеспечивают индикацию нарушения уплотнений. Глубина вставки датчика может быть изменена для датчиков DO с помощью адаптера Hamilton DO.

Плюсы

- ▶ Санитарное исполнение потому что в сборе с датчиком смачивается только Одно уплотнение o-ring
- ▶ Экономит пространство
- ▶ Экономит затраты: Бобышка и корпус - всё в одном
- ▶ Простое обслуживание и лёгкая замена уплотнения o-ring

Пример установки



USP
Class VI

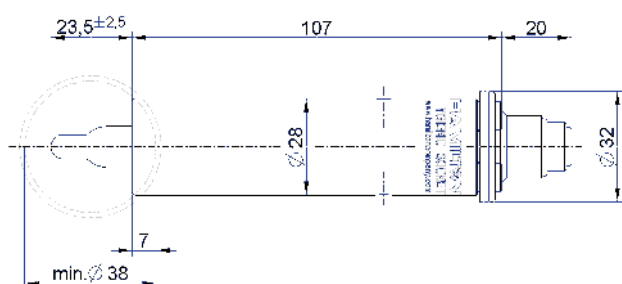
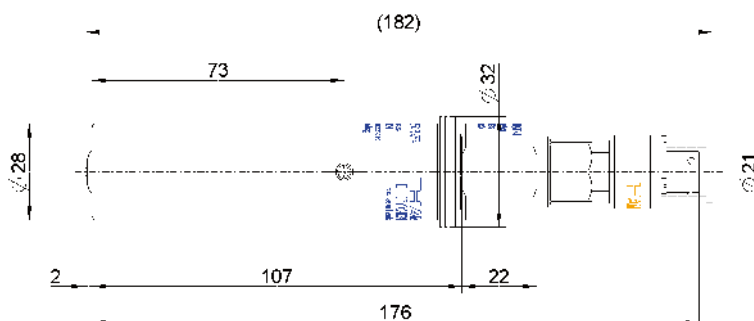


Характеристики

Смачиваемые части	Нерж.сталь SS1.4435 или 1.4404 или 1.4571 или 2.4602
Материал упл./o-ring	EPDM (Одобрено FDA)
Диапазон давлений (отн.атмосферы)	0 – 16 bar
Диапазон температур	-10 – 140 °C
Резьба датчика	PG 13.5
Раб.длина датчика	120 mm
Чистота поверхности	$R_a < 0.4 \mu\text{m}$ (N5)
Маркировка ATEX	Соотв. DIN EN 13463-1

Габаритный чертёж

все размеры в мм

Санитарная
бобышка с
датчиком pHСанитарная бобышка с
адаптером и датчиком DO**Информация для Заказа**

Тип	Ref
Санит.бобышка 1.4404	242535
Санит.бобышка 1.4435	242545
Санит.бобышка 1.4571	242548
Санит.бобышка 2.4602	242550

Аксессуары

- Адаптер DO для Санит.бобышки Ref 242538
- Рем.комплект для толкателя Ref 242532
- Набор колец O-ring из EPDM Ref 242595
- Имитатор датчика (заглушка)

- Набор колец O-ring из FPM Ref 242596
- Набор колец O-ring из Silicone Ref 242597
- Набор колец O-ring из FFPM Ref 242598

FlowCell



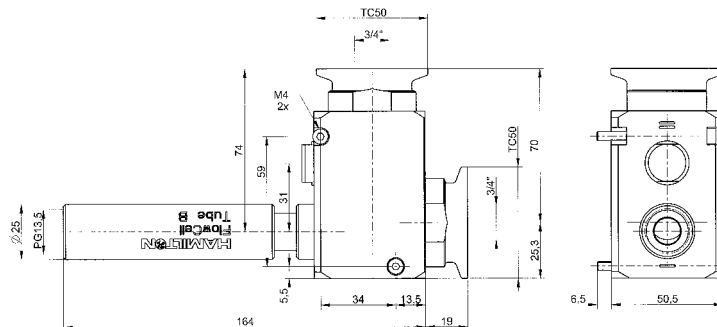
Проточные ячейки Flowcell от Hamilton предназначены для измерения одного или двух параметров одновременно. Возможные комбинации датчиков: pH/DO и pH/Проводимость. Измерение производится в байпасной линии, если монтаж в основную трубу невозможен из-за малых размеров трубы. Области применения - биотехнология, водоподготовка и электростанции, где надежные измерения должны проводиться в ионно-слабых (слабо проводящих) средах. Доступны два разных размера проточной ячейки.

Плюсы

- ▶ Дизайн для одной или двух точек измерения
- ▶ Химически стойкая вставка из PEEK
- ▶ Малая застойная зона
- ▶ Самоопорожнение
- ▶ Внутреннее асептическое соединение трубы (TriClamp)

Габаритный чертёж / 242585

все размеры в мм



Характеристики

Смачиваемые части	Нерж.сталь SS1.4435, PEEK
Материал O-ring для заглушки	EPDM (Одобрено FDA)
Диапазон давлений (отн.атмосферы)	0 – 16 bar
Диапазон температур	-10 – 140 °C
Резьба датчика	PG 13.5
Раб.длина датчика	120 mm
Подключение к процессу	TC 25, TC 50, Swagelok
ATEX approval	Соотв. DIN EN 13463-1

USP
Class VI

FDA

CE



Информация для Заказа

Проточная ячейка FlowCell				
242585	Код	Комбинация датчиков		
	1	только pH		
	2	только Проводимость или DO		
	3	pH и Проводимость или DO		
	4	Проводимость и DO		
	0	Спец.исполнение		
		Код	Подключение трубы	
		1	TC25 ¼"	
		2	TC25 ⅜"	
		3	TC25 ½"	
		4	Swagelok 6 mm	
		5	Swagelok 10 mm *)	
		6	Swagelok ¼"	
		7	Swagelok ⅜" *)	
	8	Swagelok ½" *)		
	0	Спец.исполнение		
		Код	Материал упл./o-ring	
		1	EPDM	
		2	FFPM (два датчика)	
		3	FFPM (один датчик)	
		0	Спец.исполнение	
242585 -			< Код Заказа	

Проточная ячейка FlowCell				
242590	Код	Комбинация датчиков		
	1	только pH		
	2	только Проводимость или DO		
	3	pH и Проводимость или DO		
	4	Conductivity и Oxygen		
	0	Спец.исполнение		
		Код	Подключение трубы	
		1	TC50 ¼"	
		2	TC50 1"	
		3	TC50 1.5" *)	
		0	Спец.исполнение	
			Код	Материал упл./o-ring
			1	EPDM
			2	FFPM (два датчика)
		3	FFPM (один датчик)	
		0	Спец.исполнение	
242590 -			< Код Заказа	



Аксессуары

- Набор уплотнений для Cell TC25 Ref 237387
- Набор уплотнений для Cell TC50 Ref 237390
- Имитатор датчика заглушка 96 mm Ref 242540
117 mm Ref 242563

*) not self draining

FlexiFlow SL 10



FlexiFlow - это проточная ячейка. Её можно использовать во всех случаях, когда необходимо надёжно измерить pH или DO в ионно-слабых (с низкой проводимостью) средах, включая трубопроводы для котловой воды на электростанциях и системы охлаждения.

Образец (проба) подаётся в ячейку снизу с низкой скоростью потока и выводится из ячейки сбоку. Паз, вырезанный на FlexiFlow, позволяет легко крепить его в любом удобном месте с помощью имеющихся в продаже винтов.

Плюсы

- ▶ Компактный дизайн
- ▶ Легко монтируется на пластину
- ▶ Для использования в трубах малого диаметра, где датчики не могут быть установлены непосредственно
- ▶ С самодренажем

USP
Class VI

FDA

CE



Сравнение датчиков

Датчики pH или ОВП

	Тип стекла pH	Номинальный диапазон измерения	Рекомендован. диапазон измерения	Система сравнения	электролит сист.сравнения	Тип мембраны	Рекоменд. min. проводимость (μS/cm)	Номин. диапазон темп. (°C)	Рекоменд. диапазон темп. (°C)	Номинальное давление max. (bar)	Комментарии
ChemoTrode	PHI	0 - 14	0 - 13	Everef-F	3M KCl-LR	HP ceramic	20	0 - 130	5 - 130	6	
ChemoTrode Bridge	PHI	0 - 14	0 - 13	Everef-F	Skylyte	HP ceramic	20	0 - 130	5 - 130	6	
ChemoTrode P PHI	PHI	0 - 14	0 - 13	Everef-F	Protelyt	HP ceramic	20	0 - 130	5 - 130	6	
FermoTrode	PHI	0 - 14	0 - 13	Everef-F	Skylyte	Coatramic	20	0 - 130	5 - 130	4	
EasyControl	HF	0 - 14	0 - 13	Ag/AgCl	Viscous 3M KCl	Ceramic	20	0 - 60	0 - 60	2	
InchTrode N100F	HF	0 - 14	2 - 12	Everef-L	Polisolve	Single Pore ring	5	-10 - 130	5 - 100	6	
InchTrode N75F	HF	0 - 14	2 - 12	Everef-L	Polisolve	Single Pore ring	5	-10 - 130	5 - 100	6	
InchTrode N75FC10	HF	0 - 14	2 - 12	Everef-L	Polisolve	Single Pore ring	5	-10 - 130	5 - 100	6	
InchTrode N75P	PHI	0 - 14	2 - 12	Everef-L	Polisolve	Single Pore ring	5	0 - 130	5 - 100	6	
InchTrode N75PC10	PHI	0 - 14	2 - 12	Everef-L	Polisolve	Single Pore ring	5	0 - 130	5 - 100	6	
IonoTrode	F	0 - 14	0 - 13	Everef	3M KCl	Sleeve	0.2	-10 - 40	-10 - 40	0.5	
LIQ-Glass PG	F	1 - 12	1 - 12	Everef	3M KCl-LR	Ceramic	2	-5 - 60	-5 - 60	2	
MecoTrode	H	0 - 14	0 - 14	Everef	Viscous 3M KCl	HP ceramic	50	0 - 130	0 - 130	6	0 to 16 bar at 25 °C, 0 to 6 bar at 130 °C
Polilyte Pro	HF	0 - 14	2 - 12	Everef-B	Polisolve	Single Pore	5	-10 - 60	-5 - 60	6	
Polyplast Pro	V	0 - 14	2 - 12	Ag/AgCl	Polisolve	Single Pore	50	-10 - 40	0 - 40	6	
Polilyte Plus XP	H	0 - 14	2 - 12	Everef-L	Polisolve Plus	Single Pore	5	0 - 130	0 - 130	16	0 to 50 bar (60 °C), 0 to 20 bar (100 °C), 0 to 16 bar (130 °C)
Семейство pH											
Polilyte Plus H	H	0 - 14	2 - 12	Everef-L	Polisolve Plus	Single Pore	5	0 - 130	0 - 130	10	Предшественник: Polilyte Plus, Polilyte HT
Polilyte Plus HB	HB	0 - 14	2 - 12	Everef-L	Polisolve Plus	Single Pore	5	0 - 130	0 - 130	10	
Polilyte Plus HF	HF	0 - 14	2 - 12	Everef-L	Polisolve Plus	Single Pore	5	-10 - 100	-10 - 100	16	Предшественник: ClaryTrode
Polilyte Plus PHI	PHI	0 - 14	2 - 12	Everef-L	Polisolve Plus	Single Pore	5	0 - 130	5 - 130	10	Предшественник: Polyclave
EasyFerm Plus PHI	PHI	0 - 14	2 - 12	Everef-F	Phermlyte	HP Coatramic	100	0 - 140	5 - 140	6	
EasyFerm Plus HB	HB	0 - 14	2 - 12	Everef-F	Phermlyte	HP Coatramic	100	0 - 140	5 - 140	6	
EasyFerm Bio PHI	PHI	0 - 14	2 - 13	Everef-F	Foodlyte	HP Coatramic	100	0 - 140	0 - 140	6	
EasyFerm Bio HB	HB	0 - 14	2 - 13	Everef-F	Foodlyte	HP Coatramic	100	0 - 140	0 - 140	6	
Датчики ОВП											
ChemoTrode ORP	Platinum ring	± 2000 mV	± 2000 mV	Everef-F	3M KCl-LR	HP ceramic	20	0 - 130	0 - 130	6	
EasyControl ORP	Platinum wire	± 2000 mV	± 2000 mV	Ag/AgCl	Gel	Ceramic	20	0 - 60	0 - 60	2	
OxyTrode Pt	Platinum wire	± 2000 mV	± 2000 mV	Everef	Viscous 3M KCl	HP ceramic	50	0 - 130	0 - 130	6	
Polilyte RX	Platinum wire	± 2000 mV	± 2000 mV	Everef-B	Polisolve	Single Pore	5	-10 - 60	-10 - 60	6	
Polyplast Pro RX	Platinum wire	± 2000 mV	± 2000 mV	Ag/AgCl	Polisolve	Single Pore	50	-10 - 40	-10 - 40	6	
EasyFerm Plus ORP	Platinum wire	± 2000 mV	± 2000 mV	Everef-F	Phermlyte	HP Coatramic	100	0 - 140	5 - 140	6	Arc: ± 1500 mV
Polilyte Plus ORP	Platinum ring	± 2000 mV	± 2000 mV	Everef-L	Polisolve Plus	Single Pore	5	0 - 130	0 - 130	10	Arc: ± 1500 mV, 0 to 16 bar at 100 °C, 0 to 3 bar at 140 °C

Датчики DO (растворённого кислорода)

	Тип измерения	Номинальный диапазон изм. (DO)	Номинальный диапазон темп.	Диапазон измер. температур	Номинальное давление max. (bar)	Совместимые колпачки / мембраны
VisiFerm DO	Оптический	4 ppb – 25 ppm	-10 – 140 °C	-10 – 85 °C	12	H0, H2
VisiPro DO	Оптический	4 ppb – 25 ppm	-10 – 140 °C	-10 – 85 °C	12	H0, H2
VisiTrace DO	Оптический	1 ppb – 2 ppm	-10 – 140 °C	-10 – 85 °C	12	L0
OxyFerm FDA	Амперометрический	10 ppb – 40 ppm	0 – 130 °C	0 – 130 °C	4	FDA, CIP, standard
OxyGold B	Амперометрический	8 ppb – 40 ppm	0 – 100 °C	0 – 100 °C	12	OxyGold
OxyGold G	Амперометрический	1 ppb – 40 ppm	0 – 130 °C	0 – 130 °C	12	OxyGold
Oxysens	Амперометрический	40 ppb – 40 ppm	0 – 60 °C	0 – 60 °C	4	Нет

Датчик проводимости

	Тип измерения	Номинальный диапазон изм.	Номинальный диапазон темп.	Константа сенсора	Номинальное давление max. (bar)	Доступные материалы электродов
Conducell 4UxH	4-контактный	1 µS/cm – 300 mS/cm	-20 – 150 °C	0.36/cm	20 (135 °C)	Нерж.сталь SS1.4435, Титан, Hastelloy C 2.4602
Conducell 4US	4-контактный	0.1 µS/cm – 500 mS/cm	-20 – 135 °C	0.147/cm	6	Нерж.сталь SS1.4435
Conducell UPW	2-контактный	0.01 – 1500 µS/cm	0 – 130 °C	< 0.1/cm	10	Нерж.сталь SS1.4435
Conducell 2DC-PG	2-контактный	10 µS/cm – 20 mS/cm	-5 – 80 °C	1/cm	6	Графит

Безопасность прежде всего

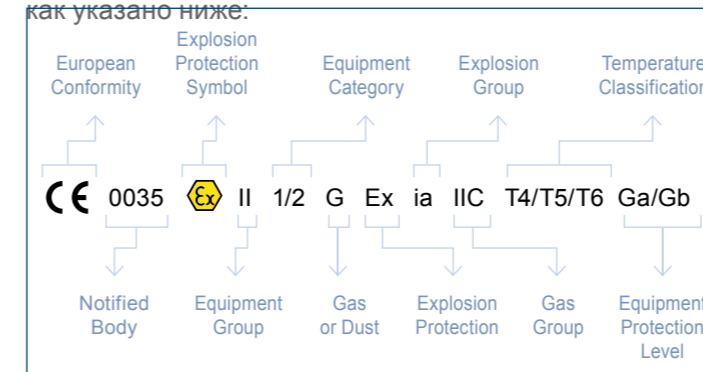
Hamilton предлагает больше сертификатов, чем когда-либо

Многие промышленные процессы находятся в опасных условиях и требуют подходящего оборудования со стандартами: европейским АТЕХ или глобальным IECEx. Hamilton предоставляет безопасные датчики и корпуса для этих применений уже много лет. Если газовая атмосфера и пыльная атмосфера присутствуют или могут присутствовать одновременно, необходимо тщательно изучить вероятность взрыва, при этом могут потребоваться специальные меры предосторожности. Типичная загазованная атмосфера встречается на нефтеперерабатывающих заводах, полиграфических предприятиях и биогазовых установках. Запылённая атмосфера встречается в подземных угольных шахтах, деревообработке и на всех типах мельниц. В химической промышленности встречаются оба типа атмосфер.

АТЕХ - широко используемый синоним директив АТЕХ Европейского Союза. АТЕХ обозначает французскую

аббревиатуру «АТmosphere EXplosible». Цель АТЕХ - обеспечить свободное перемещение товаров по всему Европейскому союзу, предложив одну согласованную процедуру соблюдения, принятую всеми странами ЕС. Это означает, что различные национальные стандарты в ЕС устарели. АТЕХ охватывает только оборудование. Оборудование для опасных зон требует одобрения АТЕХ при продаже в Европейском Союзе. IECExsystem - это система оценки соответствия Международной электротехнической комиссии (IEC). Целью системы IECEx является содействие международной торговле оборудованием и услугами. В настоящее время Австралия, Новая Зеландия и Сингапур принимают сертификат соответствия IECEx в соответствии со всеми национальными требованиями для сертификации Ex. Никакой дополнительной национальной сертификации не требуется. IECEx также принимается во многих других странах

Датчики или корпуса маркируются для АТЕХ / IECEx как указано ниже:



Например, OxyFerm FDA
 Gas: CE 0035 II 1/2 G Ex ia IIC T4/T5/T6 Ga/Gb
 Dust: CE 0035 II 1/2 D Ex ia IIC T x °C Da/Db

Значение температуры X в запылённой атмосфере должно быть рассчитано.

В таблице дан обзор разрешённых применений для различных линеек продуктов. Подробная информация о продукте может быть найдена на сайте Гамильтона. Для ознакомления, пожалуйста, зайдите на: www.hamiltoncompany.com/support/process-analytics/certificates/products-for-explosive-atmospheres

Датчик / Корпус	АТЕХ		IECEx	
	Газ	Пыль	Газ	Пыль
Аналоговые датчики	✓	✓	✓	✓
Корпуса	✓	✓	✓	✓
Arc	-	-	-	-
Memosens	✓	-	-	-
VisiPro DO	✓	✓	✓	✓



Перечень продукции из каталога "Аналитические приборы" ЗАО "НПП "Автоматика", совместимой с продуктами Hamilton Company

Hamilton Company Каталог Аналитика технологических процессов

Датчики pH

Семейство Polilyte Plus, Семейство EasyFerm Plus, Семейство EasyFerm Bio, ChemoTrode / P ChemoTrode Bridge, FermoTrode, IonoTrode, InchTrode, MecoTrode, Polilyte Pro, Polyplast Pro, Liq-Glass PG, EasyControl

Датчики ОВП

Polilyte Plus ORP, EasyFerm Plus ORP, ChemoTrode ORP, OxyTrode Pt, Polilyte RX, Polyplast Pro RX, EasyControl ORP

Датчики проводимости

Conducell 4UxP, Conducell 4US,
Conducell UPW, Conducell
2DC-PG

Датчики растворённого кислорода

VisiPro DO/Ex, VisiTrace DO,
Семейство VisiFerm DO,
OxyFerm FDA, OxyGold B,

Буферы DURACAL и стандарты проводимости HAMILTON

Буферы pH
Буферы ОВП
Стандарты проводимости

Корпуса

FlexiFit, RetractoFit, RetractoFit Bio, Retractex B,
Retractex C Steel, Retractex C Plastic, Retractex C Steel LT,
Retractex C Plastic LT, MasterFit, RetractoMaster,
RetractoControl Plus, Безопасные Бобышки,
Санитарная Бобышка, FlowCell, FlexiFlow SL 10

НПП "Автоматика" каталог Аналитические приборы

pH-метры

pH-4101, pH-4110, pH-4121, pH-4121.AC, pH-4121.Э, pH-4122,
pH-4122.AC, pH-4122.П, pH-4131

ОВП-метры

pH/ОВП-4101, pH/ОВП-4121.AC, pH/ОВП-4121.Э, pH/ОВП-4122, pH/
ОВП-4122.AC, pH/ОВП-4122.П, pH/ОВП-4131

Кондуктометры-концентратомеры

АЖК-3101.х, АЖК-3122.х, АЖК-3110, АЖК-3104

Кислородомеры

APK-5101:VisiFerm DO ECS, OxyFerm FDA, OxyGold B, OxyGold G
APK-5102:VisiFerm DO ECS, OxyFerm FDA, OxyGold B, OxyGold G
APK-5112.RS:(с доработкой все датчики с Arc)
APK-5112.420:VisiPro DO, VisiTrace DO, VisiFerm DO Arc

Типы совместимых приборов

Все pH- ОВП-метры, кондуктометры

Арматуры для сенсоров

См.раздел Арматуры для сенсоров каталога "Аналитические приборы" ЗАО "НПП "Автоматика"



Указатель

Датчики pH

Семейство Polilyte Plus	18
Семейство EasyFerm Plus	20
Семейство EasyFerm Bio	22
ChemoTrode / P ChemoTrode Bridge	24
FermoTrode	26
IonoTrode	28
InchTrode	30
MecoTrode	32
Polilyte Pro, Polyplast Pro	34
Liq-Glass PG, EasyControl	36

Датчики ОВП

Polilyte Plus ORP	40
EasyFerm Plus ORP	42
ChemoTrode ORP	44
OxyTrode Pt	46
Polilyte RX, Polyplast Pro RX	48
EasyControl ORP	50

Датчики проводимости

Conducell 4UxF	54
Conducell 4US	56
Conducell UPW	58
Conducell 2DC-PG	60

Датчики растворённого кислорода

VisiPro DO/Ex	64
VisiTrace DO	66
Семейство VisiFerm DO	68
OxyFerm FDA	70
OxyGold B	72
OxyGold G	74
Oxysens	76

BEVERLY

BEVERLY	78
---------	----

Буферы DURACAL и стандарты проводимости HAMILTON

Буферы pH	81
Буферы ОВП	81
Стандарты проводимости	82

Кабели

Кабели	84
--------	----

Аксессуары

Аксессуары для датчиков Кислорода	86
Электролиты и растворы	87
Аксессуары для Arc	88

Нестандартная продукция Hamilton на заказ

Продукция на заказ	91
--------------------	----

Трансмиттеры

Трансмиттер H100	92
Трансмиттер H100 pH	93
Трансмиттер H100 Cond	94
Трансмиттер H100 DO	95
Трансмиттер H200X pH	96
Трансмиттер H200X pH	97

Корпуса

FlexiFit	100
RetractoFit	102
RetractoFit Bio	104
Retractex B	106
Retractex C Steel	108
Retractex C Plastic	110
Retractex C Steel LT	112
Retractex C Plastic LT	114
MasterFit	116
RetractoMaster	118
RetractoControl Plus	120
Безопасные Бобышки	122
Санитарная Бобышка	124
FlowCell	126
FlexiFlow SL 10	128

Сравнение датчиков

Сравнение датчиков pH или ОВП	130
Сравнение датчиков DO	132
Сравнение датчиков проводимости	132

По вопросам продаж и поддержки обращайтесь:

Архангельск +7 (8182) 45-71-35	Кемерово +7 (3842) 21-56-70	Новосибирск +7 (383) 235-95-48	Сочи +7 (862) 279-22-65
Астрахань +7 (8512) 99-46-80	Киров +7 (8332) 20-58-70	Омск +7 (381) 299-16-70	Ставрополь +7 (8652) 57-76-63
Барнаул +7 (3852) 37-96-76	Краснодар +7 (861) 238-86-59	Орел +7 (4862) 22-23-86	Сургут +7 (3462) 77-96-35
Белгород +7 (4722) 20-58-80	Красноярск +7 (391) 989-82-67	Оренбург +7 (3532) 48-64-35	Тверь +7 (4822) 39-50-56
Брянск +7 (4832) 32-17-25	Курск +7 (4712) 23-80-45	Пенза +7 (8412) 23-52-98	Томск +7 (3822) 48-95-05
Владивосток +7 (4232) 49-26-85	Липецк +7 (4742) 20-01-75	Пермь +7 (342) 233-81-65	Тула +7 (4872) 44-05-30
Волгоград +7 (8442) 45-94-42	Магнитогорск +7 (3519) 51-02-81	Ростов-на-Дону +7 (863) 309-14-65	Тюмень +7 (3452) 56-94-75
Екатеринбург +7 (343) 302-14-75	Москва +7 (499) 404-24-72	Рязань +7 (4912) 77-61-95	Ульяновск +7 (8422) 42-51-95
Ижевск +7 (3412) 20-90-75	Мурманск +7 (8152) 65-52-70	Самара +7 (846) 219-28-25	Уфа +7 (347) 258-82-65
Казань +7 (843) 207-19-05	Наб.Челны +7 (8552) 91-01-32	Санкт-Петербург +7 (812) 660-57-09	Хабаровск +7 (421) 292-95-69
Калуга +7 (4842) 33-35-03	Ниж.Новгород +7 (831) 200-34-65	Саратов +7 (845) 239-86-35	Челябинск +7 (351) 277-89-65
			Ярославль +7 (4852) 67-02-35

**сайт: avtomatika.pro-solution.ru | эл. почта: avk@pro-solution.ru
телефон: 8 800 511 88 70**